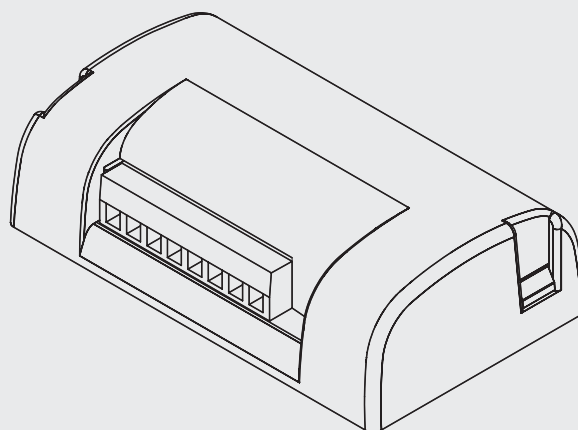
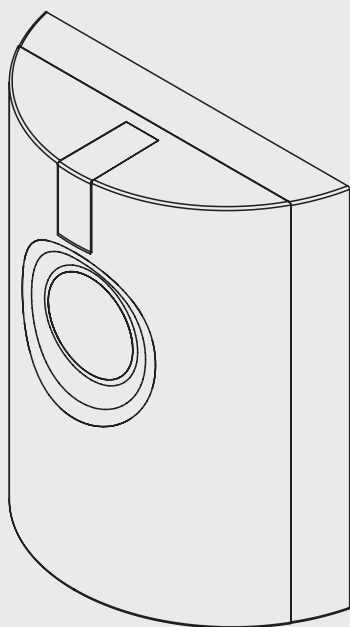
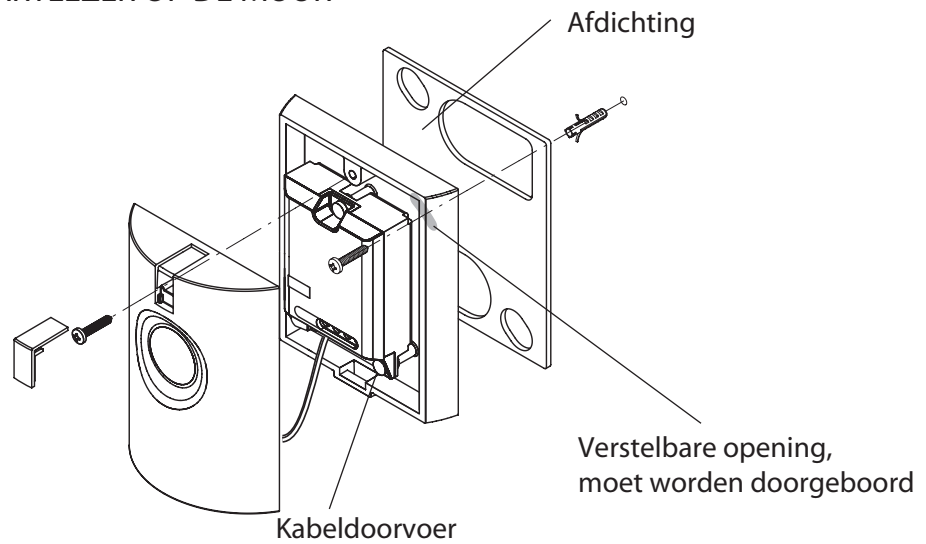


# BE.PROXY BE.READ

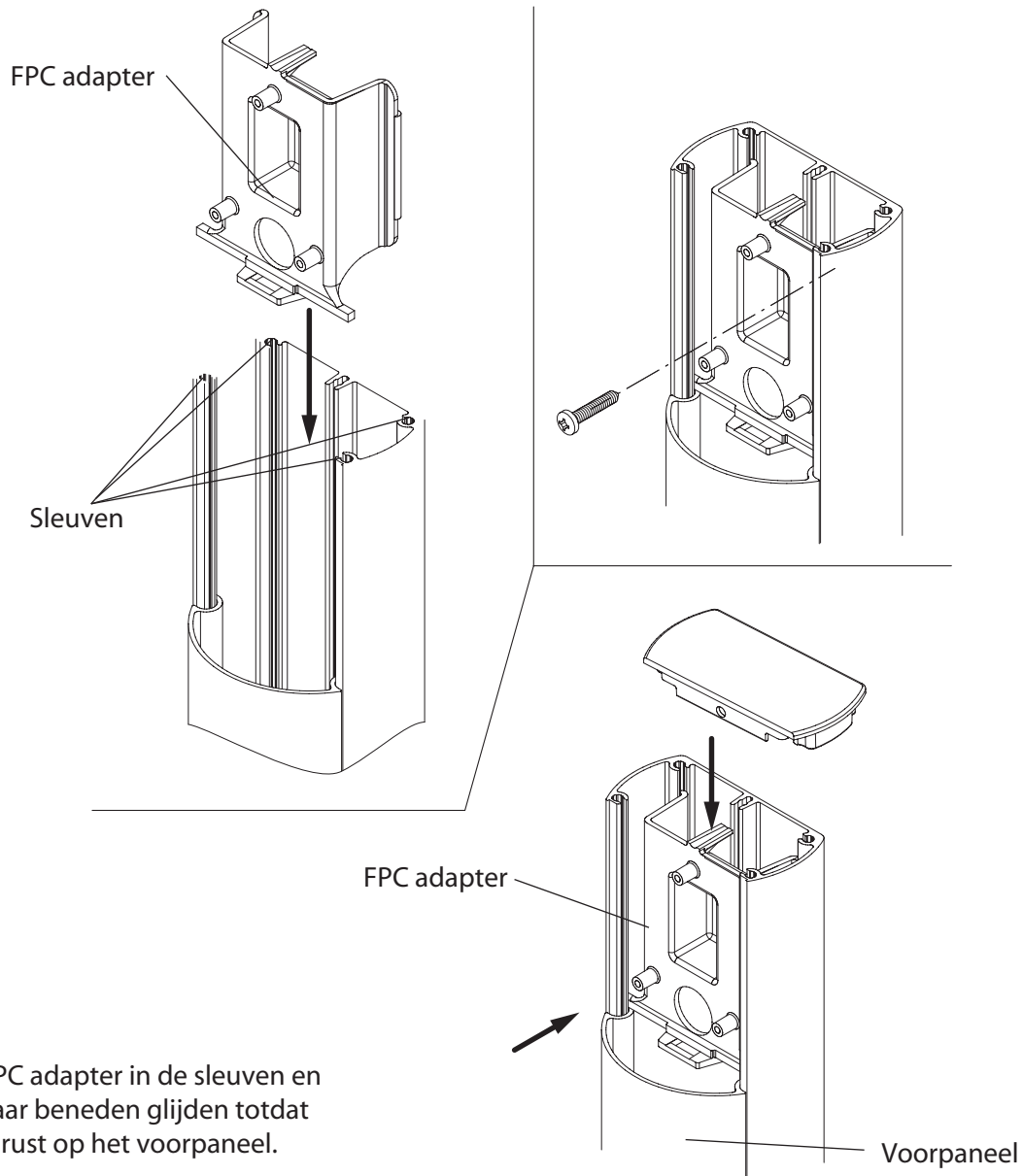


**BENINCA<sup>®</sup>**  
TECHNOLOGY TO OPEN

## INSTALLEREN VAN DE KAARTLEZER OP DE MUUR

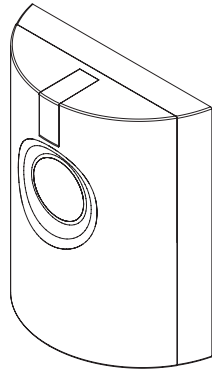


## INSTALLEREN VAN DE KAARTLEZER OP EEN KOLOM

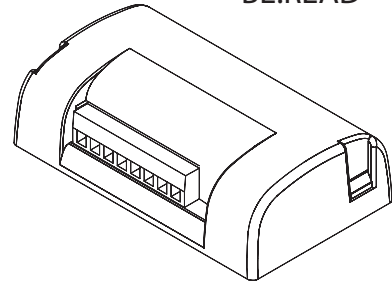


Plaats de FPC adapter in de sleuven en laat hem naar beneden glijden totdat de adapter rust op het voorpaneel.

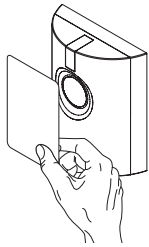
1



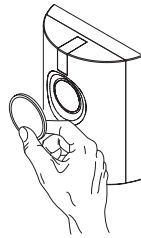
BE.PROXY



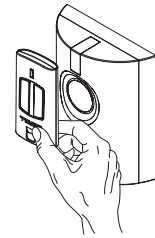
BE.READ



TEO CARD

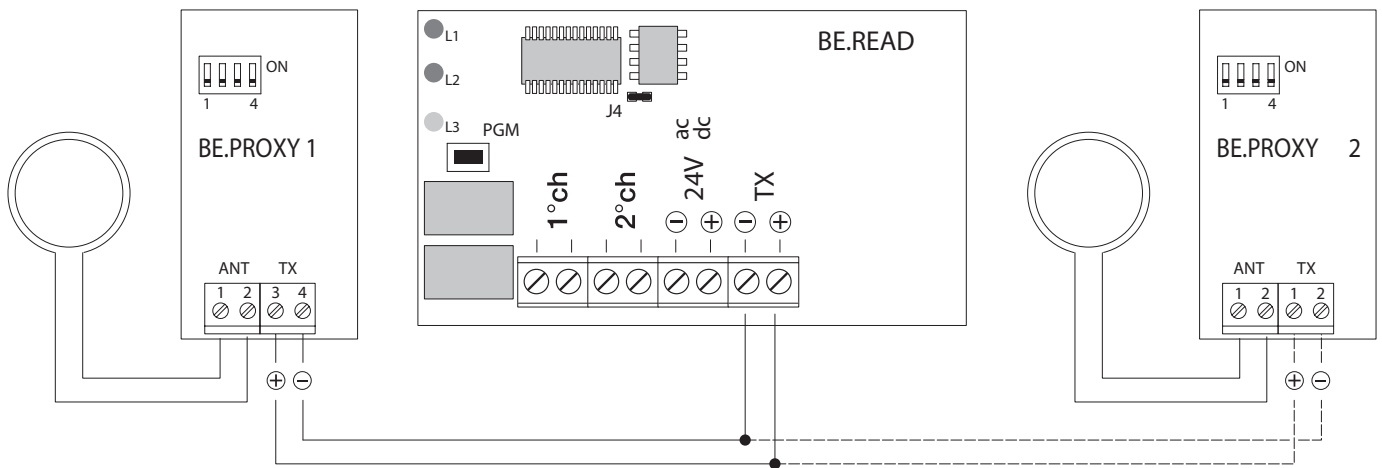


TEO

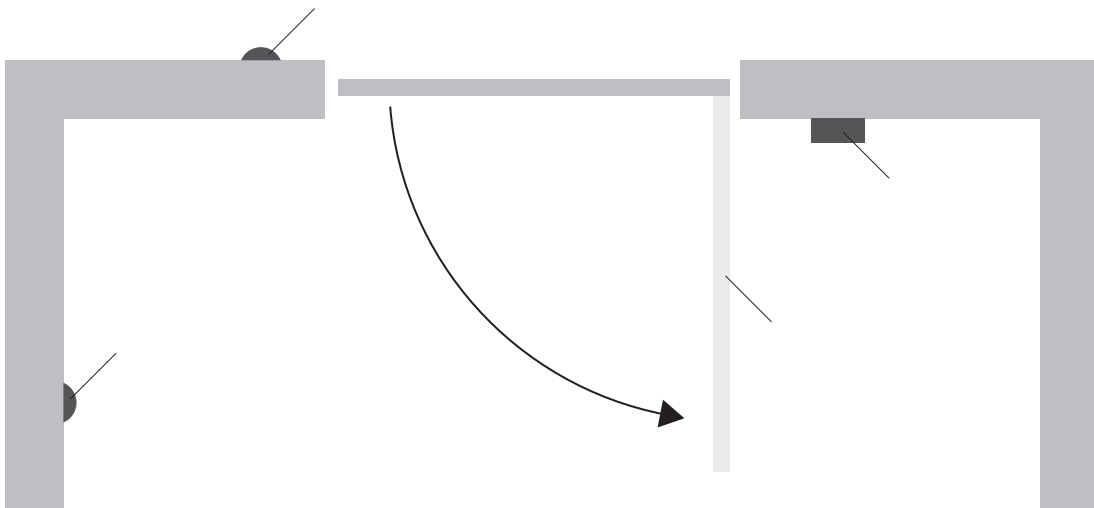


TO.GO2/4T

2



3



## TECHNISCHE GEGEVENS BE.READ / BE.PROXY

Dit systeem voor het lezen en decoderen van proximitykaarten/badges bestaat uit:

- BE.PROXY, proximitylezer voor wandmontage
- BE.READ, 2-kanaals ontvanger voor BE.PROXY voor het decoderen van kaarten
- TEO CARD, proximitykaart, 55x85mm standaard formaat
- TEO, proximitybadge in sleutelhanger vorm
- TO.GO2/4T, 2 of 4-kanaals proximity zender

Één of twee BE.PROXY lezers kunnen worden aangesloten op iedere BE.READ ontvanger, zoals aangegeven in het kabelscherma Figuur 2.

Een veel voorkomende installatie is weergegeven in Figuur 3:

1. BE.PROXY, toegang (extern)
2. BE.PROXY, uitrit (intern)
3. BE.READ met afstandsbediening

LET OP: Hierin bevindt zich het openings controle relais. Deze moet worden geïnstalleerd op een afgeschermd plaats om knoeien te voorkomen.

4. Automatische opening

Specificaties van de BE.READ ontvanger	
Voeding	24 Vac/dc
Uitgangen	2-kanaals max. 500mA - 48Vac/dc
Max. afstand tussen BE.READ/ BE.PROXY	40 mtr met behulp van een afgeschermd kabel
Aantal kaartcodes die kunnen worden opgeslagen	250
Beschermingsgraad	IP30
Bedrijfstemperatuur	van -20°C to +70°C

Specificaties van de BE.PROXY lezer	
Aantal geleiders	2
Indicaties	LED en zoemer
Beschermingsgraad	IP54
Bedrijfstemperatuur	van -20°C to +70°C

Ingang/uitgang functies BE.READ ontvanger	
1 - 2	Uitgang, kanaal 1* (500mA - 48 Vac/dc max.)
3 - 4	Uitgang, kanaal 2* (500mA - 48 Vac/dc max.)
5 - 6	Ingang, voeding, 24 Vac/dc (5-, 6+)
7 - 8	Seriële ingang voor code ontvangst van de lezer
* Uitgangen 1-2 zijn in de fabriek ingesteld als normaal open contacten (NO). Ze kunnen worden aangepast naar een normaal gesloten contact (NC) volgens de stappen aangegeven in paragraaf "Veranderen NO/NC uitgangcontact".	

Ingang/uitgang functies BE.PROXY lezer	
1 - 2	Seriële uitgang voor codeverzending

## CONFIGURATIE VAN DE ONTVANGER

Twee bedrijfsmodi zijn beschikbaar: Basic (basis) en Advanced (uitgebreid).

BASIC-modus functies:

- Opslaan van de kaart codes in het geheugen \*\*
- Wissen van de kaart codes
- Compleet wissen van het geheugen

De BASIC modus vereist dat de PGM basisknop wordt ingedrukt op de BE.READ ontvanger tijdens het opslaan van de kaarten.

\*\* Om het eenvoudiger te maken duiden we vanaf nu ieder proximity accessoire aan met "kaart" (dus zender, badge, kaart, etc.).

ADVANCED-mode functies:

- Opslaan van de kaart codes in het geheugen
- Wissen van de kaart codes- Inschakelen / uitschakelen van de zoemer.

De ADVANCED modus vereist een speciale MASTER kaart, waardoor andere kaarten kunnen worden opgeslagen in het geheugen zonder toegang tot de ontvanger.

## BERICHTEN VAN HET SYSTEEM DOOR BUZZER EN LED

Activeren van het systeem of resetten van voeding na een stroomuitval:

De BE.PROXY geeft 1 lange pieptoon (ca. 1 sec.)

Ontvangst van een geldige code:

De BE.PROXY geeft 1 lange pieptoon en de LED knippert.

OK bericht:

De BE.PROXY geeft 3 lange pieptonen en de LED knippert 3 keer.

FOUT bericht:

De BE.PROXY geeft 5 korte pieptonen en LED L1 knippert.

## BASIC MODUS

Opslaan van kaartcodes op kanaal 1

1. Zet DIP1 op ON
  2. Druk op de PGN knop, de groene LED L2 knippert
  3. Houdt de kaart die moet worden opgeslagen voor de BE.PROXY lezer, er volgt een OK bericht
- Om nog meer kaarten op te slaan in het geheugen herhaalt u vanaf stap 2.  
Aan het eind van de programmering plaatst u DIP1 terug op OFF.

Opslaan van kaartcodes op kanaal 2

1. Zet DIP2 op ON
  2. Druk op de PGN knop, de groene LED L2 knippert
  3. Houdt de kaart die moet worden opgeslagen voor de BE.PROXY lezer, er volgt een OK bericht
- Om nog meer kaarten op te slaan in het geheugen herhaalt u vanaf stap 2.  
Aan het eind van de programmering plaatst u DIP2 terug op OFF.

Opslaan van kaartcodes op kanaal 1 en 2

1. Zet DIP1 en DIP2 op ON
  2. Druk op de PGN knop, de groene LED L2 knippert
  3. Houdt de kaart die moet worden opgeslagen voor de BE.PROXY lezer, er volgt een OK bericht
- Om nog meer kaarten op te slaan in het geheugen herhaalt u vanaf stap 2.  
Aan het eind van de programmering plaatst u DIP1 en DIP2 terug op OFF.

Een kaartcode wissen

1. Druk tweemaal op de PGN knop.

De groene LED L2 knippert met een frequentie van 2 maal gevolgd door een pauze.

2. Houdt de kaart die moet worden gewist voor de BE.PROXY lezer, er volgt een OK bericht

Om nog meer kaarten te wissen herhaalt u vanaf stap 2.

Het gehele geheugen wissen

Druk op de PGN knop en houdt deze 15 seconden vast. De rode LED L3 en de groene LED L2, die in eerste instantie zijn uitgeschakeld zullen beginnen te knipperen. Zodra het knipperen stopt is het wissen van het geheugen voltooid.

**WAARSCHUWING:** Als de ADVANCED modus niet wordt gebruikt moet J4 worden geopend door middel van een las (Figuur 2) om de ontvanger te beschermen tegen het ontstaan van MASTER kaarten.

## ADVANCED MODUS

Aanmaken van de MASTER kaart.

1. Verplaats DIP3 op ON

2. Houdt de kaart die u als MASTER kaart wilt gaan gebruiken voor de BE.PROXY lezer, er volgt een OK bericht.

3. Verplaats DIP3 weer op OFF

Het wordt aanbevolen om de MASTER kaart duidelijk te markeren en te bewaren op een veilige plaats voor eventueel toekomstig gebruik. Het is niet mogelijk meer dan één MASTER kaart te maken en iedere poging hiertoe zal een foutmelding veroorzaken. Om een nieuwe MASTER kaart te maken moet het geheugen volledig worden gewist (zie de BACIS modus), dus ook de vorige MASTER kaart.

Opslaan van een kaartcode op kanaal 1

1. Houdt de MASTER kaart voor de lezer, u hoort een pieptoon van 3 sec en de LED gaat branden, gevolgd door 1 pieptoon per seconde met knipperende LED.

2. Houdt de kaart die moet worden opgeslagen voor de BE.PROXY lezer, er volgt een OK bericht. De zoemer gaat terug naar de wachtstand en 1 pieptoon per seconde klinkt met knipperend LED.

3. Voor de volgende kaarten die moeten worden opgeslagen in het geheugen gaat u vanaf punt 2 hetzelfde te werk.

4. Als u klaar bent houdt u de MASTER kaart voor de lezer, u hoort 2 pieptonen van 3 seconden en de LED knippert op dezelfde manier.

Opslaan van een kaartcode op kanaal 2

1. Houdt de MASTER kaart voor de lezer, u hoort een pieptoon van 3 sec en de LED gaat branden, gevolgd door 1 pieptoon per seconde met knipperende LED.

2. Houdt de MASTER kaart opnieuw voor de lezer, u hoort 2 pieptonen per seconde en de LED knippert mee.

3. Houdt de kaart die moet worden opgeslagen voor de BE.PROXY lezer, er volgt een OK bericht. De zoemer gaat terug naar de wachtstand en 1 pieptoon per seconde klinkt met knipperend LED.

4. Voor de volgende kaarten die moeten worden opgeslagen in het geheugen gaat u vanaf punt 3 hetzelfde te werk.

5. Als u klaar bent houdt u de MASTER kaart voor de lezer, u hoort 2 pieptonen van 3 seconden en de LED knippert op dezelfde manier.

Opslaan van een kaartcode op kanaal 1 en 2

1. Houdt de MASTER kaart voor de lezer, u hoort een pieptoon van 3 sec en de LED gaat branden, gevolgd door 1 pieptoon per seconde met knipperende LED.

2. Houdt de MASTER kaart opnieuw voor de lezer, u hoort 2 pieptonen per seconde en de LED knippert mee.

3. Houdt de MASTER kaart opnieuw voor de lezer, u hoort 3 pieptonen per seconde en de LED knippert mee.

4. Houdt de kaart die moet worden opgeslagen voor de BE.PROXY lezer, er volgt een OK bericht. De zoemer gaat terug naar de wachtstand, u hoort 3 pieptonen per seconde en de LED knippert mee.
5. Voor de volgende kaarten die moeten worden opgeslagen in het geheugen gaat u vanaf punt 4 hetzelfde te werk.
6. Als u klaar bent houdt u de MASTER kaart voor de lezer, u hoort twee pieptonen van 3 seconden en de LED knippert mee.

#### Verwijderen van 1 kaartcode

1. Houdt de MASTER kaart voor de lezer, u hoort een pieptoon van 3 sec en de LED gaat branden, gevolgd door 1 pieptoon per seconde met knipperende LED.
2. Houdt de MASTER kaart opnieuw voor de lezer, u hoort 2 pieptonen per seconde en de LED knippert mee.
3. Houdt de MASTER kaart opnieuw voor de lezer, u hoort 3 pieptonen per seconde en de LED knippert mee.
4. Houdt de MASTER kaart opnieuw voor de lezer, u hoort 4 pieptonen per seconde en de LED knippert mee.
5. Houdt de kaart die moet worden opgeslagen voor de BE.PROXY lezer, er volgt een OK bericht. De zoemer gaat terug naar de wachtstand, u hoort 4 pieptonen per seconde en de LED knippert mee.
6. Voor de volgende kaarten die moeten worden verwijderd uit het geheugen gaat u vanaf punt 5 hetzelfde te werk.
7. Als u klaar bent houdt u de MASTER kaart voor de lezer, u hoort twee pieptonen van 3 seconden en de LED knippert mee.

#### Uitschakelen van de zoemer

1. Zet DIP1 en DIP2 op ON
2. Houdt de MASTER kaart voor de lezer, de LED licht op. De zoemer is uitgeschakeld.
3. Zet DIP1 en DIP2 terug op OFF.

#### Inschakelen van de zoemer

1. Zet DIP1 en DIP2 op ON
2. Houdt de MASTER kaart voor de lezer, u hoort 2 pieptonen van de zoemer en de LED knippert mee. De zoemer is ingeschakeld.
3. Zet DIP1 en DIP2 terug op OFF.

## GEBRUIKEN VAN DE KAARTEN

Kaarten die zijn opgeslagen op 1 kanaal zorgen voor directe schakeling als zij in de buurt van de BE.PROXY lezer worden gehouden.

Bij kaarten die zijn opgeslagen op beide kanalen gaat u als volgt te werk:

Als kanaal 1 moet worden geactiveerd houdt u de kaart eenmaal voor de lezer.

Als kanaal 2 moet worden geactiveerd houdt u de kaart snel tweemaal binnen 2 seconden voor de lezer.

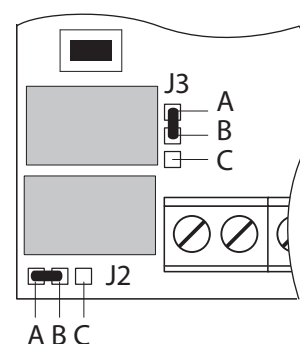
## WIJZIGEN VAN DE UITGANGSCONTACTEN (NO <> NC)

Indien noodzakelijk is het mogelijk het NO (normaal open) contact op de uitgangskanalen 1 en 2 te veranderen naar een NC (normaal gesloten) contact. Op de print zijn een aantal gelaste contacten naast de relais (zie de figuur hieronder):

De J2 contacten verwijzen naar kanaal 1

De J3 contacten verwijzen naar kanaal 2

Met behulp van een lasapparaat voor elektronica verwijdert u de las die de contacten B en C verbindt en maakt u een jumper tussen contact A en B.



## GEBRUIKEN VAN DIPSWITCH 4

Met deze dipswitch kunt u instellen of de lezer gebruikt moet worden voor kaarten met een vaste code of voor gekloonde\* kaarten.

DIPSWITCH 4 = ON

Lezer geschikt voor vaste of gekloonde kaarten

DIPSWITCH 4 = OFF

Lezer niet geschikt voor vaste of gekloonde kaarten

Wanneer er een groot aantal kaarten moet worden aangeleerd, dat wil zeggen meer dan 256 kaarten die normaal gesproken door het systeem beheerd kunnen worden, is het mogelijk uw leverancier te vragen om een grote hoeveelheid vaste code TEO/TEO CARD kaarten.

Dit type kaarten worden opgeslagen in één locatie in het ontvangergeheugen.

Wanneer 1 kaart wordt aangeleerd, worden alle andere kaarten ook aangeleerd.

Wanneer 1 kaart wordt gewist, worden alle andere kaarten ook gewist.

Het is mogelijk zowel standaard kaarten als vaste code kaarten te gebruiken in hetzelfde systeem. In dit geval is het raadzaam om de vaste kaarten te markeren, zodat ze niet verwart worden met de standaard kaarten.



Argonstraat 5 - 7463 PD RIJSSEN  
tel: 0548-542590 - fax: 0548-544425

[www.portacon.nl](http://www.portacon.nl)  
[info@portacon.nl](mailto:info@portacon.nl)

 **PORTACON**  
TOEGANGSAUTOMATISERING