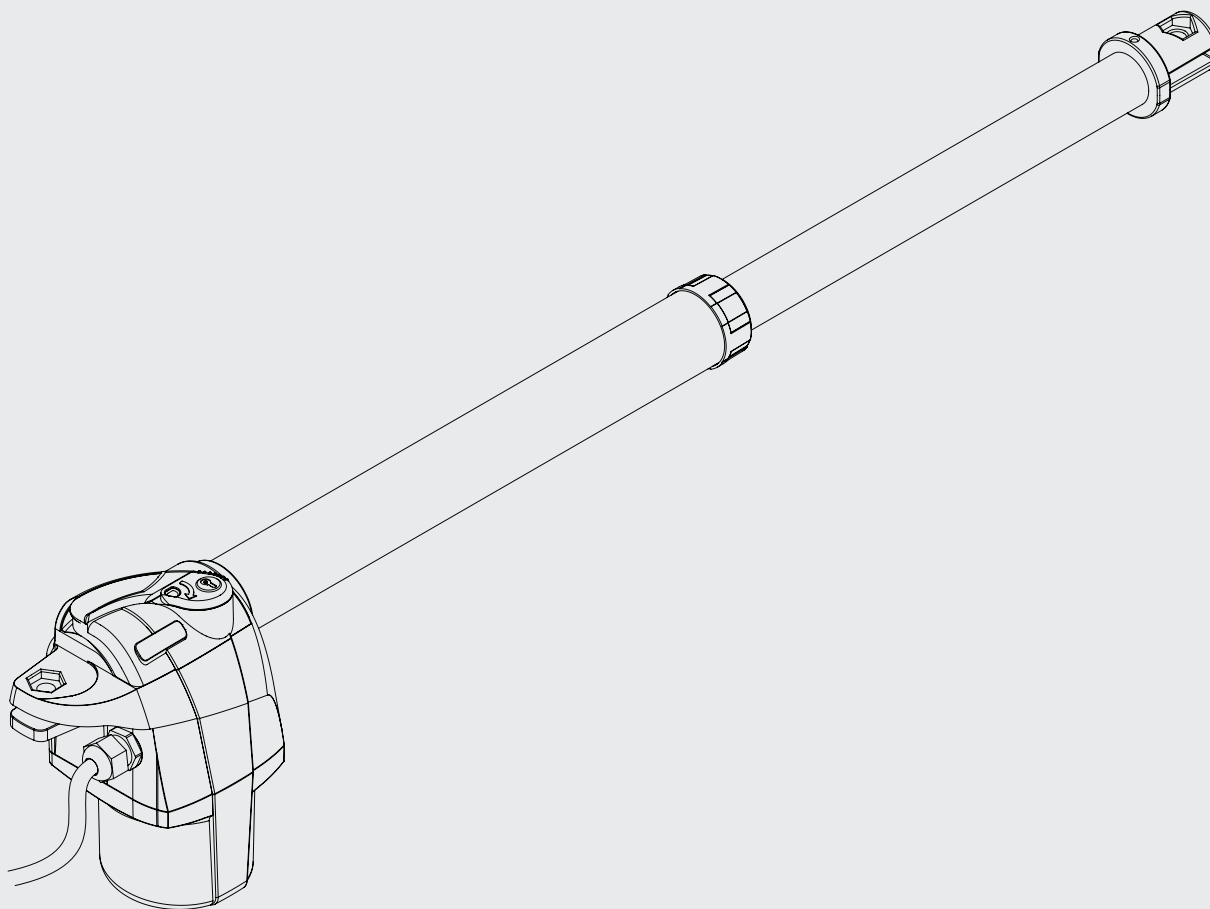
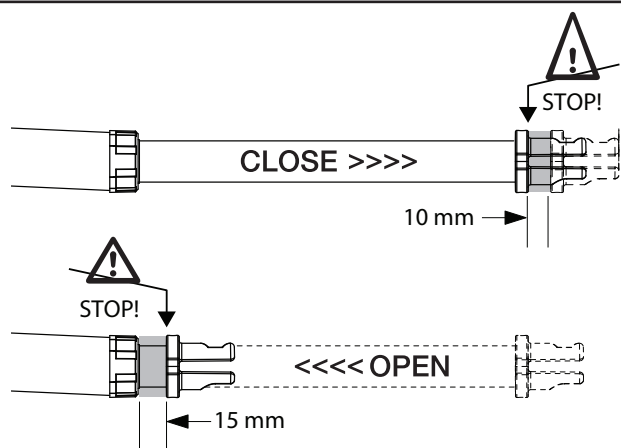


BILL30



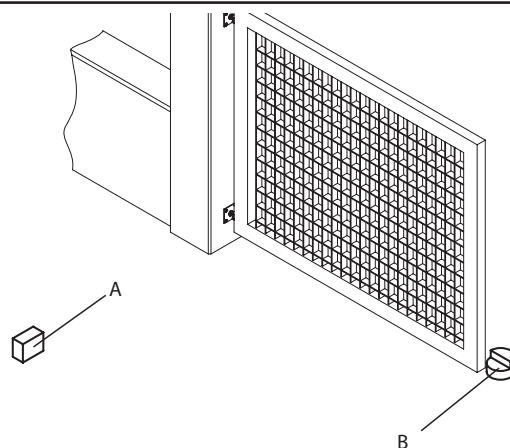
BENINCA[®]
TECHNOLOGY TO OPEN

WAARSCHUWINGEN

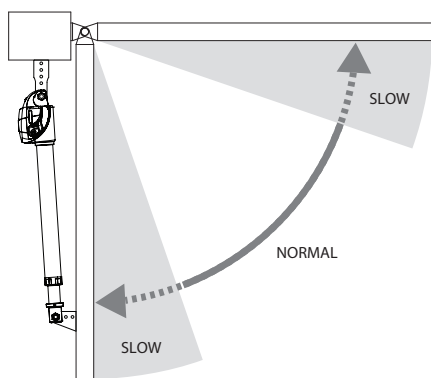


Een extra slag van 10 mm bij het sluiten en 15 mm bij het openen zijn nodig om te voorkomen dat de zuiger de binnenkant van de buis raakt.

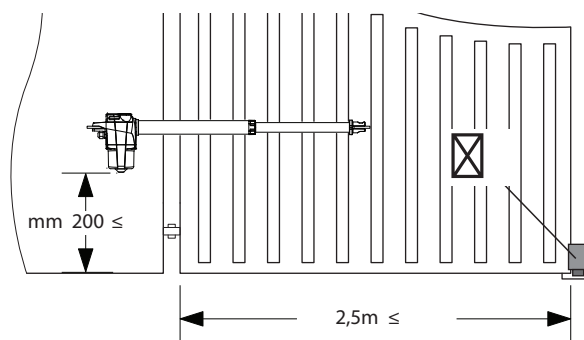
Houdt u aan de inbouwmaten volgens Fig.3.



Het is verplicht dat de poortvleugel wordt voorzien van mechanische einstoppen en middenaanslag die bevestigd worden op de grond (Ref.A en B)

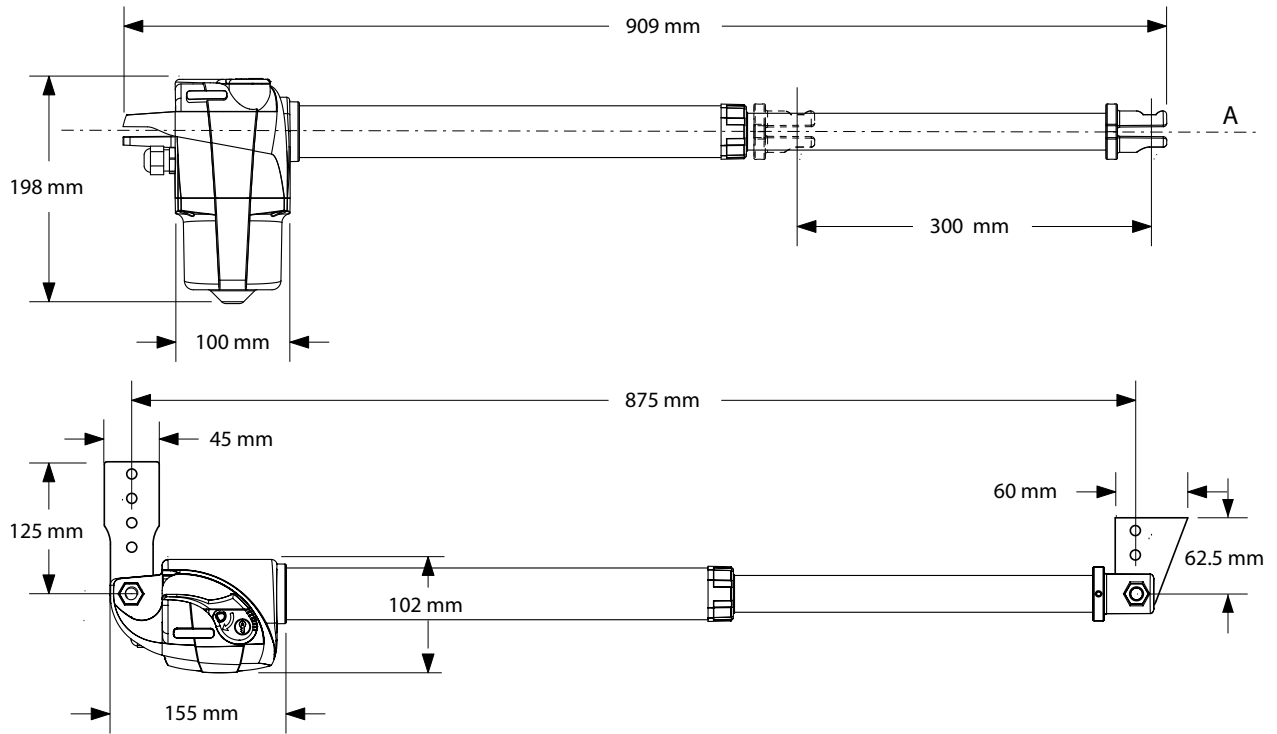


Vertraging bij het openen en sluiten is verplicht.

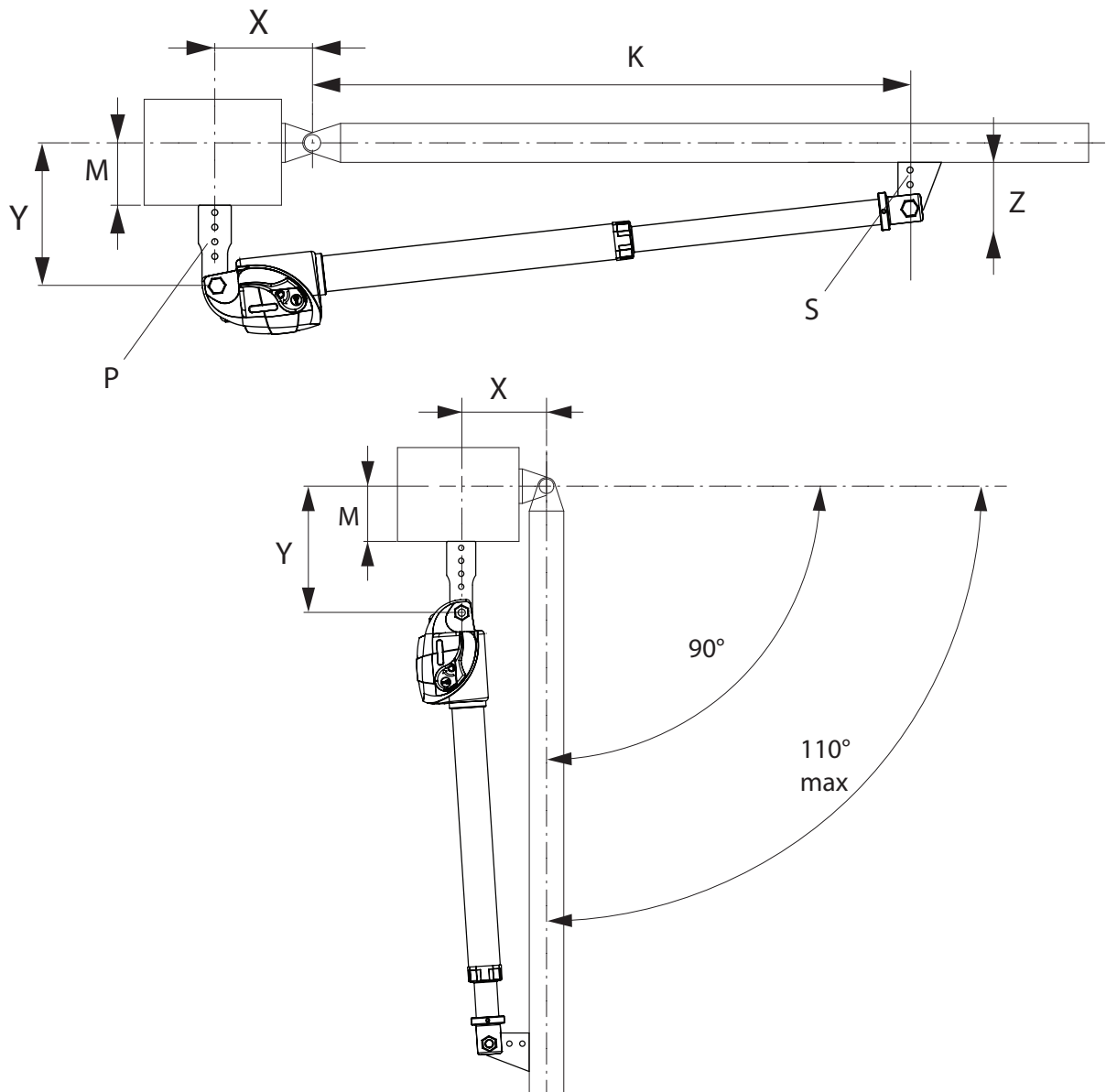


Minimale hoogte vanaf de grond is 200 mm.
Het elektrische slot is noodzakelijk bij standaard poortvleugels breder dan 2,5 mtr of bij zware poortvleugels breder dan 2 mtr.

1



2

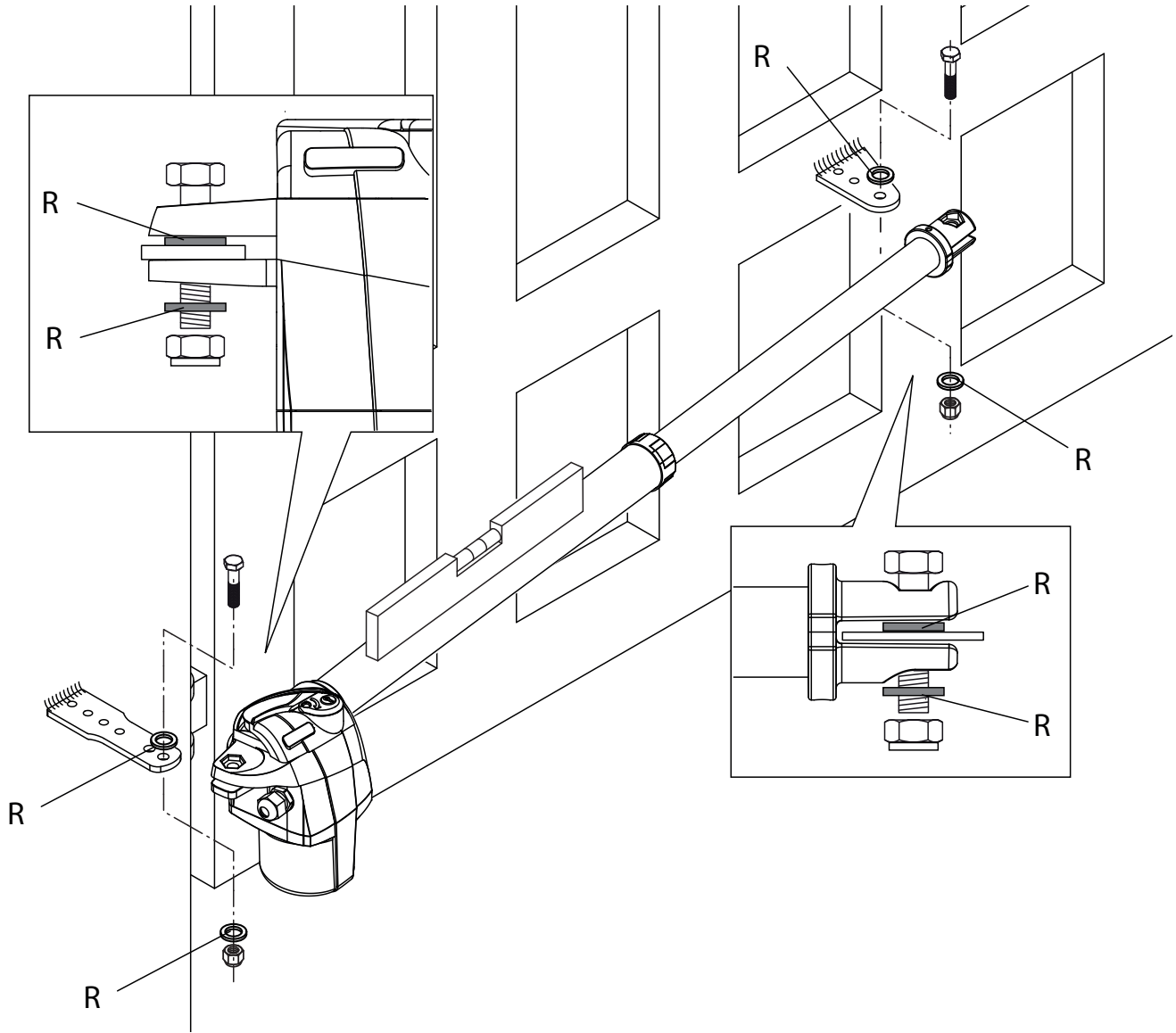


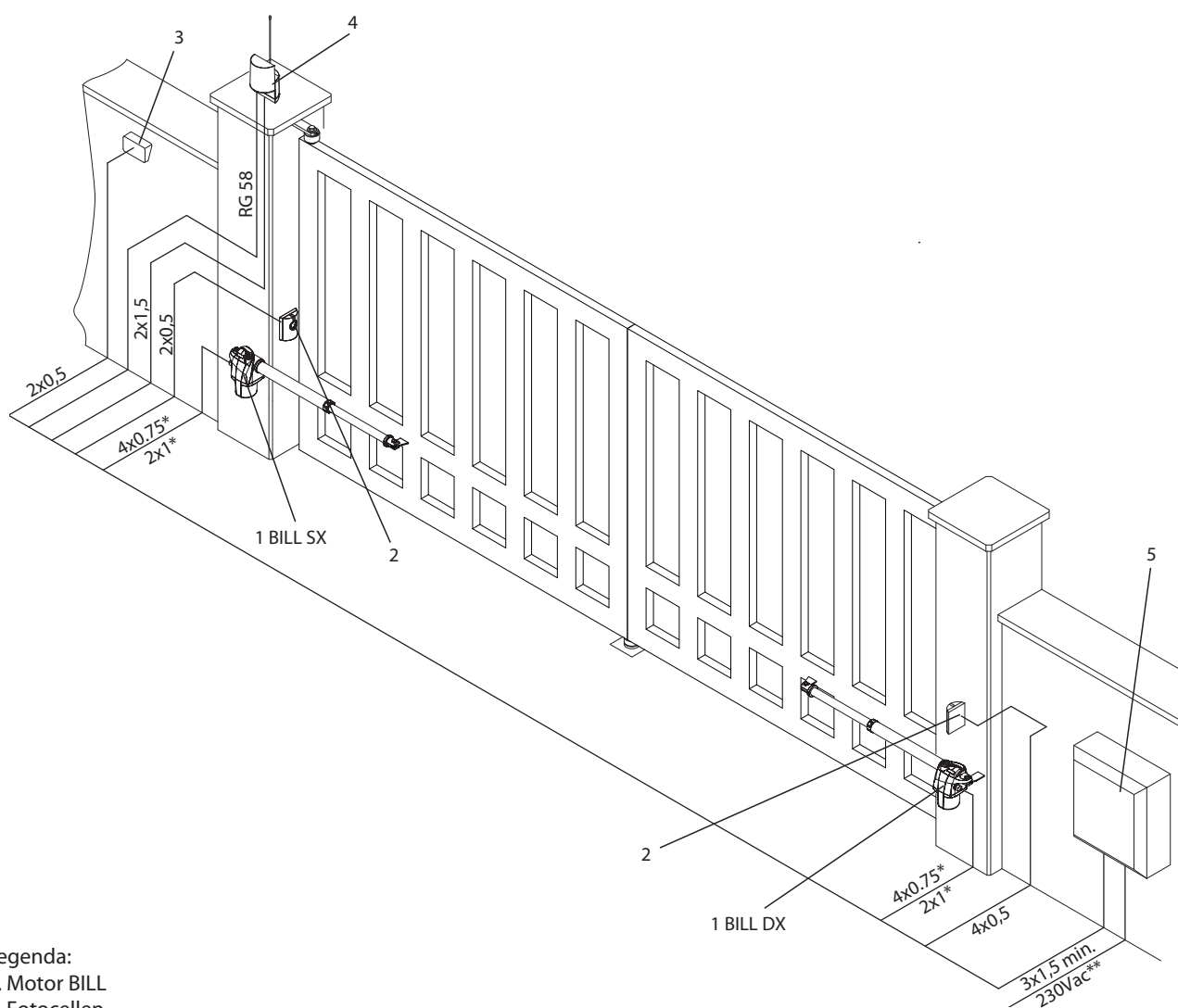
3

Max. opening	X	Y	Z	K	M max.	Openingstijd	
						BILL 30 M BILL 30MA	BILL 3024
90° 100° 110°	100	100	35	775	60	13,5" 14,5 " 15,5"	11 " 12 " 12,5"
90° 100° 110°	120	120	35	753	75	16" 17,5" 19"	13 " 14 " 15 "
90° 100° 110°	130	130	35	742	85	17,5 " 19 " 20 "	14 " 15 " 16,5 "
90°	150	150	35	720	100	20"	16,5"

De openingstijd moet worden gezien als een indicatie, omdat deze afhankelijk is van de installatie voorwaarden.

4





Legenda:

1. Motor BILL
2. Fotocellen
3. Sleutelschakelaar (extern) of codepaneel
4. Flitslicht
5. Motorsturing

De voedingskabels moeten worden gescheiden van de overige kabels.

BILL30: Gebruik een 4x0,75 mm kabel

BILL3024: Voor kabels korter dan 5 mtr, gebruik een 2x1 mm kabel.

Voor kabels met een lengte van 5 tot 10 meter, gebruik een 2x2 mm kabel.

Verbindingskabels tussen motorsturing en motor, langer dan 10 mtr, worden niet aanbevolen.

** 115 Vac voor BILL30MA

EC Conformiteitsverklaring

Richtlijn 2004/108/EC(EMC); 2006/95/EC (LVD)

Fabrikant: Automatismi Benincà SpA.

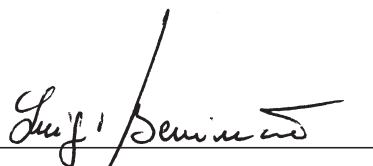
Adres: Via Capitello, 45 - 36066 Sandrigo (VI) - Italia

Verklaart hierbij dat: de opener voor draaipoorten BILL30M en BILL30MA

voldoet aan de vermelde bepaling opgesteld door de volgende EC richtlijnen:

- RICHTLIJN 2004/108/EC VAN HET EUROPESE PARLEMENT EN DE RAAD van 15 December 2004, betreffende de harmonisatie van de wetgevingen der lidstaten inzake elektromagnetische compatibiliteit en die Richtlijn 89/336/EEG annuleert, volgens de volgende geharmoniseerde voorschriften: EN 61000-6-2:2005, EN 61000-63:2007.
- RICHTLIJN 2006/95/EC VAN HET EUROPESE PARLEMENT EN DE RAAD van 12 December 2006, op de harmonisatie van de wetgevingen der lidstaten, inzake elektrisch materiaal bestemd voor gebruik met bepaalde spanningsgrenzen, volgens de geharmoniseerde voorschriften: EN 60335-1:2002 + A1:2004 + A11:2004 + A12:2006 + A2:2006 + A13:2008; EN 60335-1-103:2003

Benincà Luigi, Juridisch hoofd
Sandrigo, 10/04/2011.



EC Conformiteitsverklaring

Richtlijn 2004/108/EC(EMC); 2006/95/EC (LVD)

Fabrikant: Automatismi Benincà SpA.

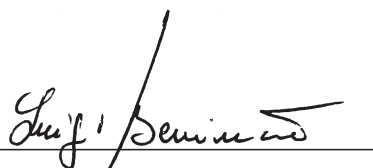
Adres: Via Capitello, 45 - 36066 Sandrigo (VI) - Italia

Verklaart hierbij dat: de opener voor draaipoorten BILL3024

voldoet aan de vermelde bepaling opgesteld door de volgende EC richtlijnen:

- RICHTLIJN 2004/108/EG VAN HET EUROPEES PARLEMENT EN DE RAAD van 15 december 2004, betreffende de harmonisatie van de wetgevingen der lidstaten inzake elektromagnetische compatibiliteit, die Richtlijn 89/336/EEG annuleert, volgens de volgende geharmoniseerde voorschriften: EN 61000-6-2:2005, EN 61000-63:2007.

Benincà Luigi, Juridisch hoofd.
Sandrigo, 10/04/2011.



Waarschuwing

Het product mag niet gebruikt worden voor andere doeleinden of op een andere manier dan die, waarvoor het product bestemd is, zoals beschreven in deze handleiding. Incorrect gebruik kan schade aan het product of verwondingen veroorzaken.

De onderneming is niet verantwoordelijk voor het niet naleven van een goede techniek en het vervaardigen van de poorten en ook niet voor iedere vervorming die kan optreden tijdens het gebruik.

Bewaar deze handleiding voor verder gebruik.

Het systeem moet geïnstalleerd worden door deskundige personen, in overeenstemming met de geldende regelgeving.

De verpakking moet buiten het bereik van kinderen worden gehouden, omdat deze gevaarlijk kan zijn. Bij verwijdering moet de verpakking worden gescheiden in de verschillende soorten afval (bijv. karton, plastic, etc.) in overeenstemming met de geldende regelgeving.

De installateur moet alle informatie verstrekken over de automatisering, handleiding en noodontgrendeling van het systeem en de eindgebruiker instructies geven over het gebruik.



Een meerpolige schakelaar/sectieschakelaar met een openingscontact die gelijk is aan of hoger dan 3 mm, moet worden geplaatst op het voedingsnetwerk.

Zorg ervoor, voordat u de bekabeling aanlegt, dat het systeem wordt voorzien van een differentiële schakelaar en een hoogspanningsbeveiliging.

Op grond van bepaalde veiligheidsvoorschriften die van kracht zijn vereisen sommige installaties dat de aansluitingen geaard worden.

Tijdens installatie, onderhoud en reparatie dient u ervoor te zorgen dat de stroom afgesloten is.

Beschrijvingen en tekeningen in deze handleiding zijn niet bindend. Bij onveranderde essentiële kenmerken van het product behoudt de fabrikant het recht om een product aan te passen in technisch, ontwerp of commercieel oogpunt, zonder deze handleiding te updaten.

Technische gegevens

	BILL30M	BILL30MA	BILL3024
Voedingsspanning:	230Vac / 50/60Hz	115Vac / 50/60Hz	24Vdc
Stroomverbruik:	1,35 A	2,7 A	5 A
Kracht:	3200N	3200N	2000 N
Inschakelduur:	30%	30%	zwaar
Beschermingsgraad:	IP54	IP54	IP54
Bedrijfstemperatuur:	-20°C tot 50°C	-20°C tot 50°C	-20°C tot 50°C
Condensator:	10uF	36uF	-
Gebruikelijke slag:	300 mm	300 mm	300 mm
Geluidsniveau:	<70 dB	<70 dB	<70 dB
Smering:	permanent vet	permanent vet	permanent vet
Gewicht:	6,5 kg	6,5 kg	4,9 kg

Montagevoorschriften BILL30

INTRODUCTIE

Elektromechanische poortopener voor het automatiseren van draaiporten, verkrijgbaar in de volgende modellen:

BILL30M: motor met voeding 230Vac

BILL30MA: motor met voeding 115Vac

BILL3024: motor met voeding 24Vdc

Voor elk model is een rechter motor (DX), voor installatie op de rechtervleugel, en linker motor (SX), voor installatie op de linkervleugel, leverbaar. In geval van twijfel, zoals aangegeven in de handleiding, de aanduiding DS (rechts) en SX (links), welke aangeven om welke motor het gaat, kan worden gecontroleerd door het openen van de ontgrendelingshendel.

Om het eenvoudig te houden toont deze handleiding alleen de SX motor voor de linker helft van de poort.

Voor de DX motor (rechts) zijn de installatie afmetingen en instructies hetzelfde.

De afmetingen kunt u vinden in Figuur 1.

- Lees, voordat u begint met de installatie, eerst de instructies in deze handleiding.
- De BILL30 motor mag niet gebruikt worden voor andere toepassingen dan vermeld in de aanwijzingen in deze handleiding.
- Geef de eindgebruiker de speciale gebruikersinstructies die opgenomen zijn in deze handleiding.
- Alle Beninca producten worden gedekt door een verzekering bij eventuele schade aan voorwerpen en personen veroorzaakt door constructiefouten, op voorwaarde dat het gehele systeem CE gemarkeerd wordt en alleen Beninca onderdelen worden gebruikt.

ALGEMENE INFORMATIE

Voor een goede werking van deze automatisering moet de poort aan de volgende eisen voldoen:

- Degelijke en sterke constructie
- Scharnieren zonder speling die een soepele en vloeiende beweging van de poortvleugels garanderen
- Bij gesloten vleugels moeten deze in 1 lijn en op dezelfde hoogte zijn

WAARSCHUWING: BILL30 is niet voorzien van elektrische eindschakelaars of mechanische eindstops. Het is verplicht dat de poort wordt voorzien van mechanische eindstops die bevestigd worden op de grond (Fig.2 - Ref. A en B).

GEBRUIKSGRENZEN

De volgende tabellen geven een overzicht van het maximale gewicht en breedte van de poort:

BILL 30M / BILL 30MA			
Max. gewicht poort (kg)	400	500	600
Max. breedte poort (mtr)	3.0	2.5	2.0

BILL 3024			
Max. gewicht poort (kg)	300	400	450
Max. breedte poort (mtr)	3.0	2.5	2.0

PLAATSEN VAN HET SYSTEEM

1. Bepaal de hoogte van het systeem vanaf de grond (de meest gecentreerde mogelijkheid ten opzichte van de poort, op een robuuste en stevige dwarsligger).
 2. Las plaat P vast, houdt hierbij rekening met afmeting X en Y uit Figuur 2 en 3.
 3. Ontgrendel de motor, zoals aangegeven in de handleiding. Zorg dat de poort gesloten is. Plaats tijdelijk steun S en houdt rekening met maat K uit Figuur 2 en 3. In deze situatie moet de motor niet helemaal worden geplaatst aan het eind van de slag, maar er moet nog 10 mm extra slag beschikbaar zijn. Controleer door de poort handmatig te openen of de motor de vleugel of staander niet raakt.
 4. Las pas na deze controle steun S volledig vast. De aandrijving moet volledig horizontaal geplaatst worden.
- BELANGRIJK:** Wanneer u rekening houdt met de afmetingen in Figuur 3 garandeert u een optimale werking van het automatische systeem. Verschillend in deze afmetingen kan storingen veroorzaken. In elk geval kan de fabrikant niet aansprakelijk worden gesteld met betrekking tot veroorzaakte schade door het niet naleven van de aangegeven afmetingen.
- Als het niet mogelijk is om de steunen vast te lassen is het mogelijk om steunen te gebruiken die kunnen worden bevestigd met schroeven (optioneel verkrijgbaar artikel B.SR). Bevestig de motor aan de steun door middel van schroeven en moeren. Gebruik ringen zoals aangegeven in Figuur 4.
- Opmerking: Het verschil tussen de maten X en Y mag nooit meer zijn dan 40 mm. Grotere verschillen kunnen leiden tot ongelijkmatige beweging van de poort.
- Afmetingen M en X moeten zorgvuldig worden gecontroleerd, om te voorkomen dat de motor de staander (maat M) of de poortvleugel (maat Z) raakt.
- De totale slag van de motor is ongeveer 320 mm. De slag kan echter nooit helemaal gebruikt worden. Er moet altijd een extra slag van 10 mm overblijven, zowel bij het openen als sluiten.
- * Bij de BILL30 motor mag er geen verschil in hoogte zijn tussen steun P en S. Deze steunen moeten worden aangebracht op dezelfde hoogte (Fig.1 - Ref.A).

BEKABELING

BILL30 is reeds voorzien van bekabeling met een lengte van ca. 80 cm, voor verbinding van de aansluiting naar de staander.

BILL30: Het model met 230V voeding heeft een kabel met 4 aansluitingen:

ZWART	Motor 1
BRUIN	Motor 2
GRIJS	Motor, algemeen
GEEL/GROEN	Aarde

BILL3024: Het model met 24V voeding heeft een kabel met 2 aansluitingen:

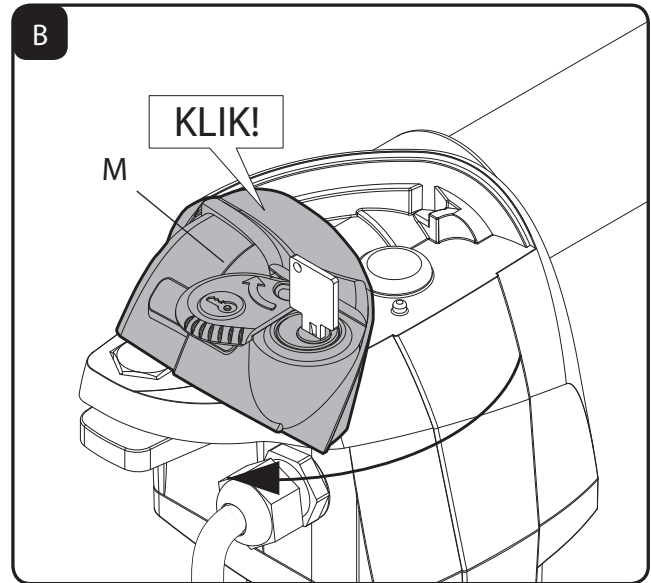
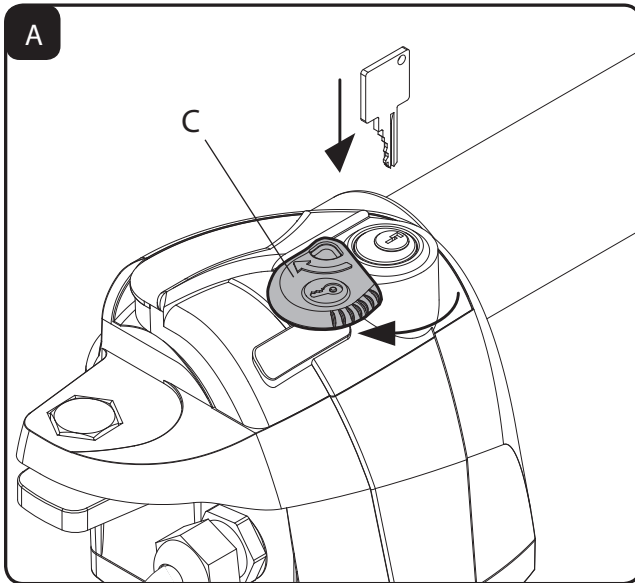
BLAUW/BRUIN

Opmerking: De motorkabel mag alleen worden vervangen door een deskundig bedrijf.

Het is verplicht om het systeem te voorzien van aarde. Hiervoor kan de speciale GND klem worden gebruikt, houdt hierbij rekening met de geldende regels.

WAARSCHUWING

Alle Beninca producten worden gedekt door een verzekering bij eventuele schade aan voorwerpen en personen veroorzaakt door constructiefouten, op voorwaarde dat het gehele systeem CE gemarkeerd wordt en alleen Beninca onderdelen worden gebruikt.



VEILIGHEIDSVOORSCHRIFTEN

- Ga niet staan in de bewegingscirkel van de poort.
- Laat kinderen niet spelen met onderdelen (handzenders etc.) van de automatisering of in de nabijheid van de poort.
- Probeer in het geval van een storing deze niet te herstellen, maar neem contact op met een deskundige.

HANDBEDIENING (NOODONTGREDELING)

In het geval van een stroomstoring of fouten, kan de poort handmatig worden bediend op de volgende manier:

- Draai het klepje van het slot (Fig.A - Ref. C).
- Steek de meegeleverde ontgrendelingsleutel in het slot en draai deze 90° linksom voor de linker motor en rechtsom voor de rechter motor.
- Draai de ontgrendelingshendel zoals aangegeven in Figuur B (Ref.M), de hendel heeft een stop positie die overwonnen moet worden (er moet klik worden gehoord) om de mechanische ontgrendeling te activeren.
- Verplaats de hendel in volledige open stand (ongeveer 90° draaien). Tegen het eind zal de hendel iets stugger bewegen.
- De poortvleugel kan worden geopend en gesloten met de hand.
- Om de automatische werking te herstellen, zet u de hendel terug in de oorspronkelijke positie en draait u de sleutel 90° en sluit u het klepje van het slot.

ONDERHOUD

- Check minstens 1 maal per maand of de handmatige noodontgrendeling nog op de juiste manier werkt
- Het is verboden speciale onderhoudsbeurten of herstelwerkzaamheden zelf uit te voeren, dit om ongevallen te voorkomen. Deze handelingen mogen alleen worden uitgevoerd door deskundigen.
- De motor is onderhoudsvrij, maar alle veiligheidsvoorzieningen en andere onderdelen dienen regelmatig gecontroleerd te worden op hun juiste werking.

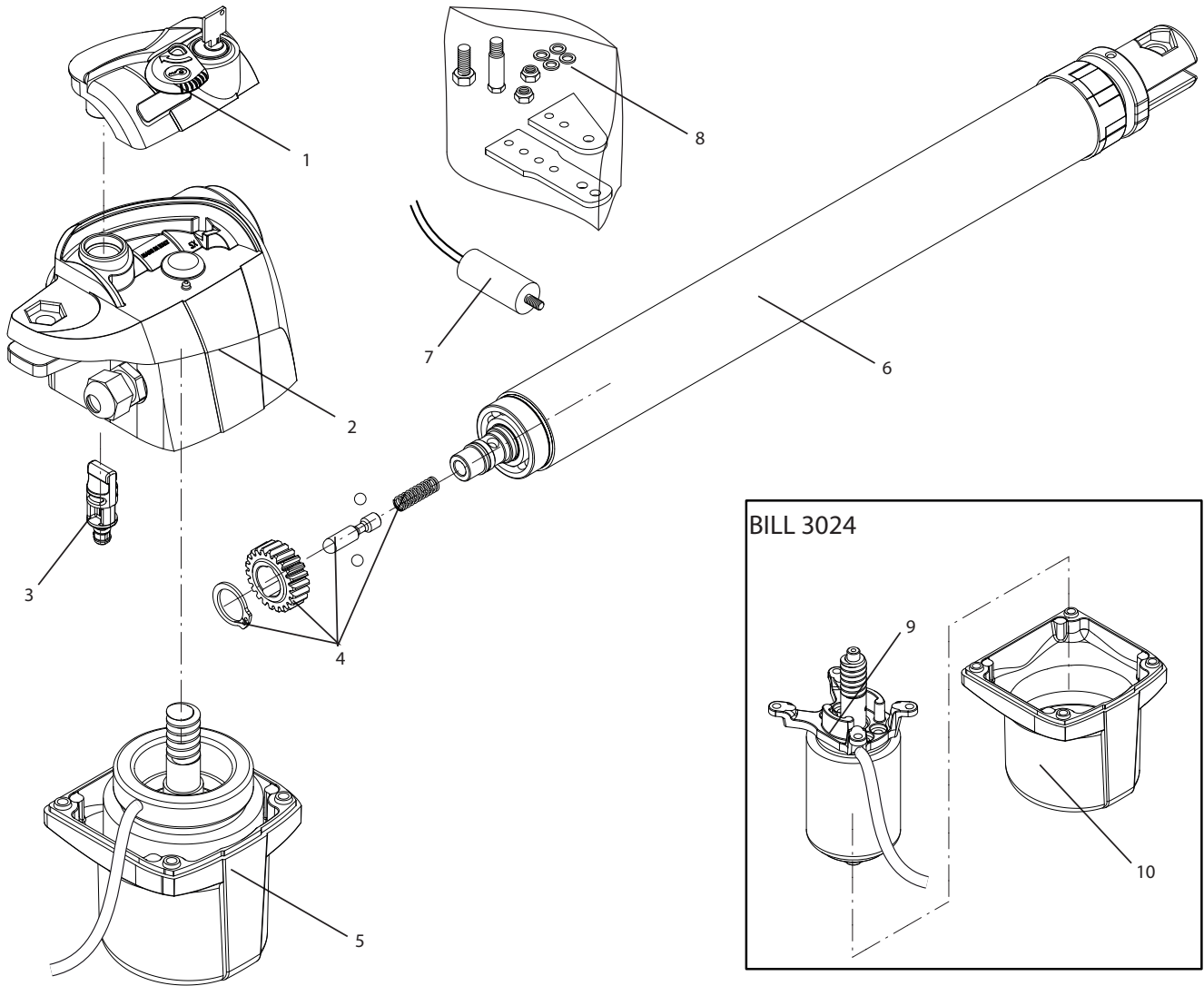
MILIEU

Als de installatie gedemonteerd en verwijderd moet worden, moeten alle onderdelen gesorteerd en op de juiste manier verwijderd worden. Men kan eventueel terecht bij een gespecialiseerde firma of uw eigen installateur.

WAARSCHUWING

Alle Beninca producten worden gedekt door een verzekering bij eventuele schade aan voorwerpen en personen veroorzaakt door constructiefouten, op voorwaarde dat het gehele systeem CE gemarkeerd wordt en alleen Beninca onderdelen worden gebruikt.

Onderdelenlijst BILL30



Ref.	BILL 30M DX Code	BILL 30 M SX Code	BILL 30 MA DX Code	BILL 30 MA SX Code	BILL 30 24 DX Code	BILL 30 24 SX Code
1	9686 591	9686 592	968659 1	968659 2	968659 1	968659 2
2	9686 593	9686 594	968659 3	968659 4	968659 3	968659 4
3	9686 595	9686595	9686595	9686595	9686595	9686595
4	9686 596	9686596	9686596	9686596	9686 597	9686 597
5	9686 602	9686 603	9686 604	9686 605	---	---
6	9686 598	9686 598	9686 598	9686 598	9686 600	9686 600
7	9686 279	9686 279	9686 653	9686 653	---	---
8	9686 652	9686652	9686652	9686652	9686652	9686652
9	---	---	---	---	9686 606	9686 606
10	---	---	---	---	9686607	9686607

Argonstraat 5 - 7463 PD RIJSSEN
tel: 0548-542590 - fax: 0548-544425

www.portacon.nl
info@portacon.nl

 **PORTACON**
TOEGANGSAUTOMATISERING