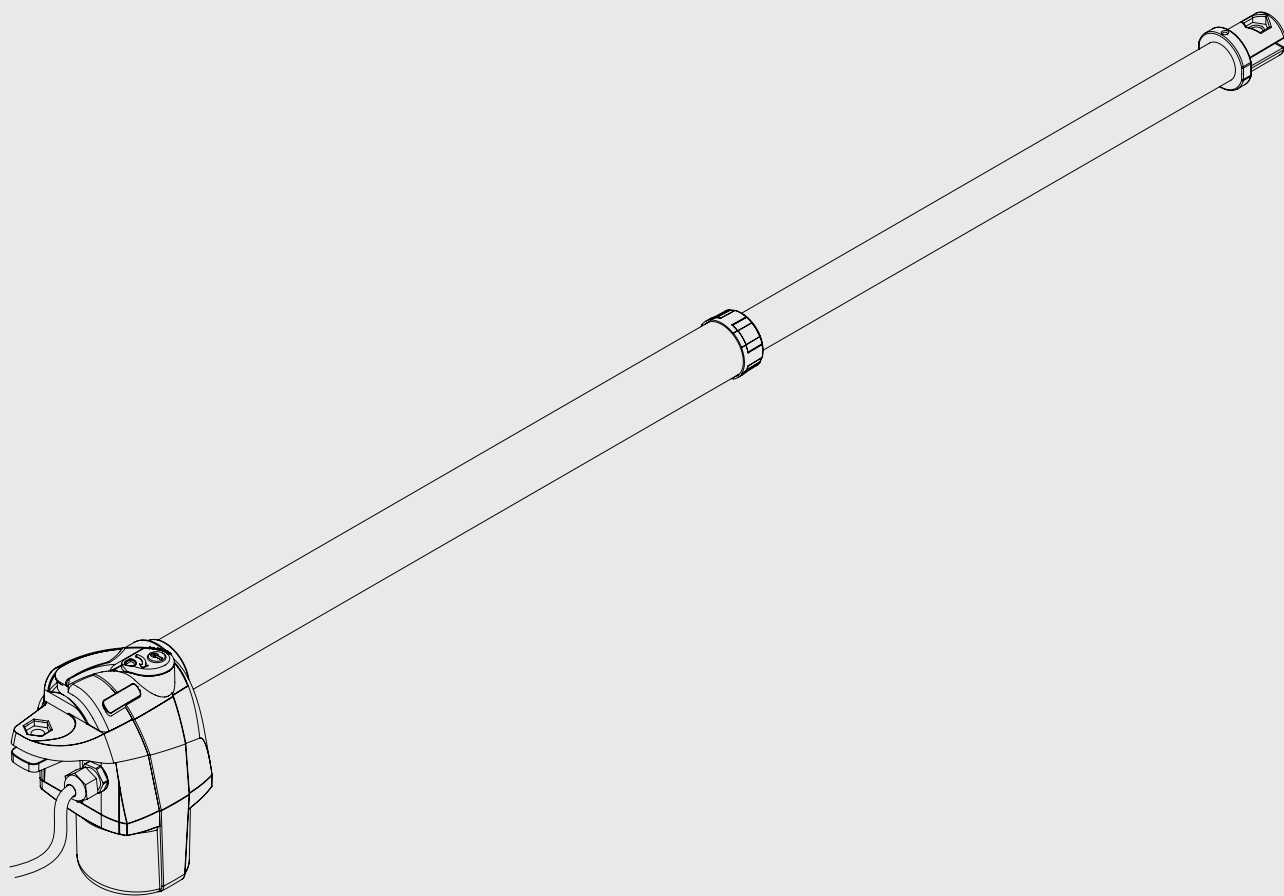


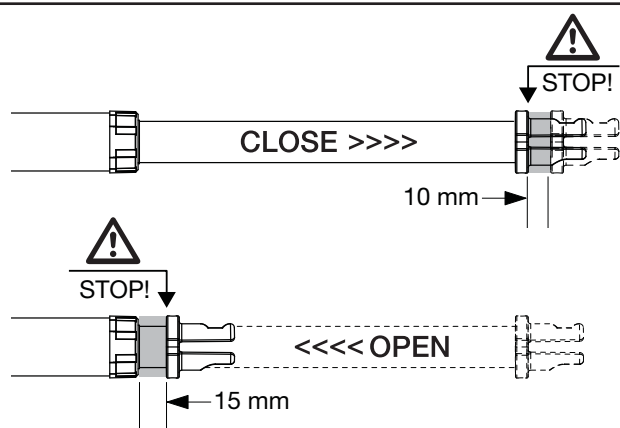
BILL50



BENINCA[®]
TECHNOLOGY TO OPEN



AVVERTENZE - WARNING - HINWEISE ATTENTION - ADVERTENCIAS - OSTRZEŻENIA



E' obbligatorio lasciare un'extra corsa di 10mm in chiusura e 15mm in apertura per evitare che lo stelo vada in battuta meccanica all'interno del tubo. Rispettare le quote di installazione indicate in Figura 3.

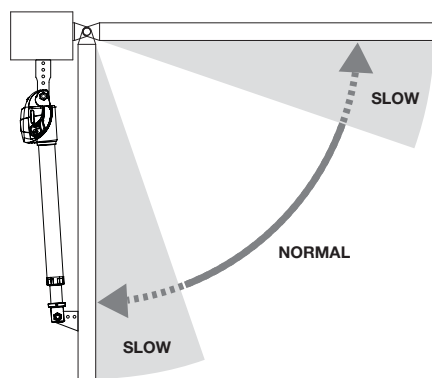
An extra-stroke of 10 mm in the closing phase and of 15mm in the opening phase are required in order to avert that the rod hits the inside of the tube. Keep to the installation dimensions shown in Fig. 3.

Einen Extrahub von 10 und 15 mm muss beim Öffnen bzw. beim Schließen laut Vorschrift vorgesehen werden, um zu vermeiden, dass der Schaft im Inneren des Rohrs anschlagen kann. Die Installationsmaße der Abbildung 3 einhalten.

Il est obligatoire de laisser une course extra de 10 mm en fermeture et de 15 mm en ouverture à fin d'éviter que la tige aille en buté mécanique à l'intérieur du tube. Respecter les côtes d'installation indiquées dans la Figure 3.

Es obligatorio dejar una carrera extra de 10mm en cierre y de 15mm en apertura para evitar que el vástago vaya a tope mecánico dentro del tubo. Se deben respetar las cotas que se indican en la Figura 3.

Należy obowiązkowo pozostawić extra skok o wymiarze 10mm podczas zamykania i 15mm podczas otwierania, aby zapobiec mechanicznemu uderzeniu trzpienia wewnątrz rury. Przestrzegać nastaw instalacyjnych podanych na Rysunku 3.



E' obbligatorio utilizzare i rallentamenti in apertura e chiusura.

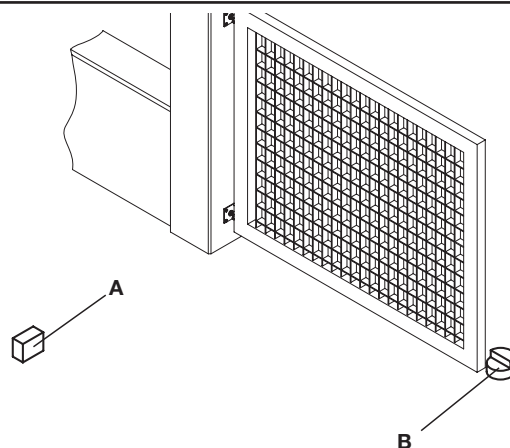
Braking in both opening and closing operations is mandatory.

Die Geschwindigkeitsabnahme beim Öffnen und Schließen ist vorgeschrieben.

Il est obligatoire d'utiliser les ralentissements en phase d'ouverture et de fermeture.

Es obligatorio utilizar las ralentizaciones para la apertura y para el cierre.

Należy obowiązkowo użyć funkcji spowalniania podczas otwierania i zamykania.



E' indispensabile che l'anta sia provvista di fermi meccanici a terra (rif. A e B).

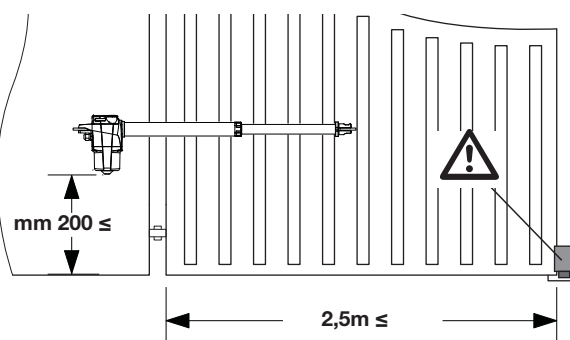
It is mandatory that the gate leaf be equipped with mechanical stoppers fitted to the ground (ref. A and B).

Der Flügel muss jedoch mit mechanischen Anschlägen am Boden versehen sein (Ref. A und B).

Il est nécessaire que le vantail soit muni de butés d'arrêt à terre (réf. A et B).

Es indispensable que la hoja tenga topes mecánicos en el suelo (ref. A y B).

Należy wyposażyć skrzydło bramy w mechaniczne ograniczniki usytuowane w podłożu (odn. A i B).



Altezza minima da terra: 200mm.

E' indispensabile l'elettroserratura nel caso di ante normali superiori ai 2.5m e nel caso di ante piene superiori ai 2.0m.

Minimum height from ground: 200mm.

The electric lock is essential in the event of standard gate leaves wider than 2.5m and of solid gate leaves wider than 2.0m.

Mindesthöhe vom Boden: 200mm.

Bei normalen Flügeln und einer Länge von 2,5 m oder bei vollen Flügeln und einer Länge von 2,0 m ist ein Elektroschloss erforderlich.

Hauteur minimum du sol: 200mm.

La serrure électrique est indispensable en cas de vantaux normaux de hauteur supérieur à 2.5m, ainsi que dans le cas de vantaux pleins de plus de 2.0m de hauteur.

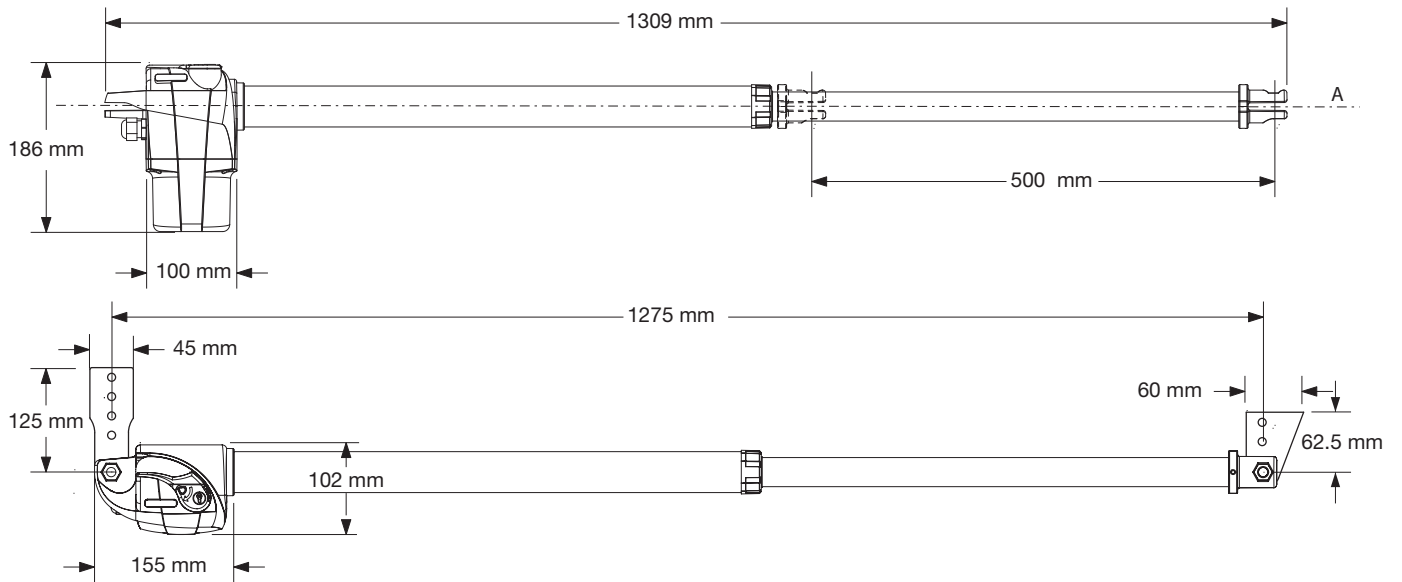
Altura mínima con respecto al suelo: 200 mm.

Es indispensable la cerradura eléctrica en caso de hojas normales largas más de 2,5 m y en caso de hojas macizas largas más de 2,0 m.

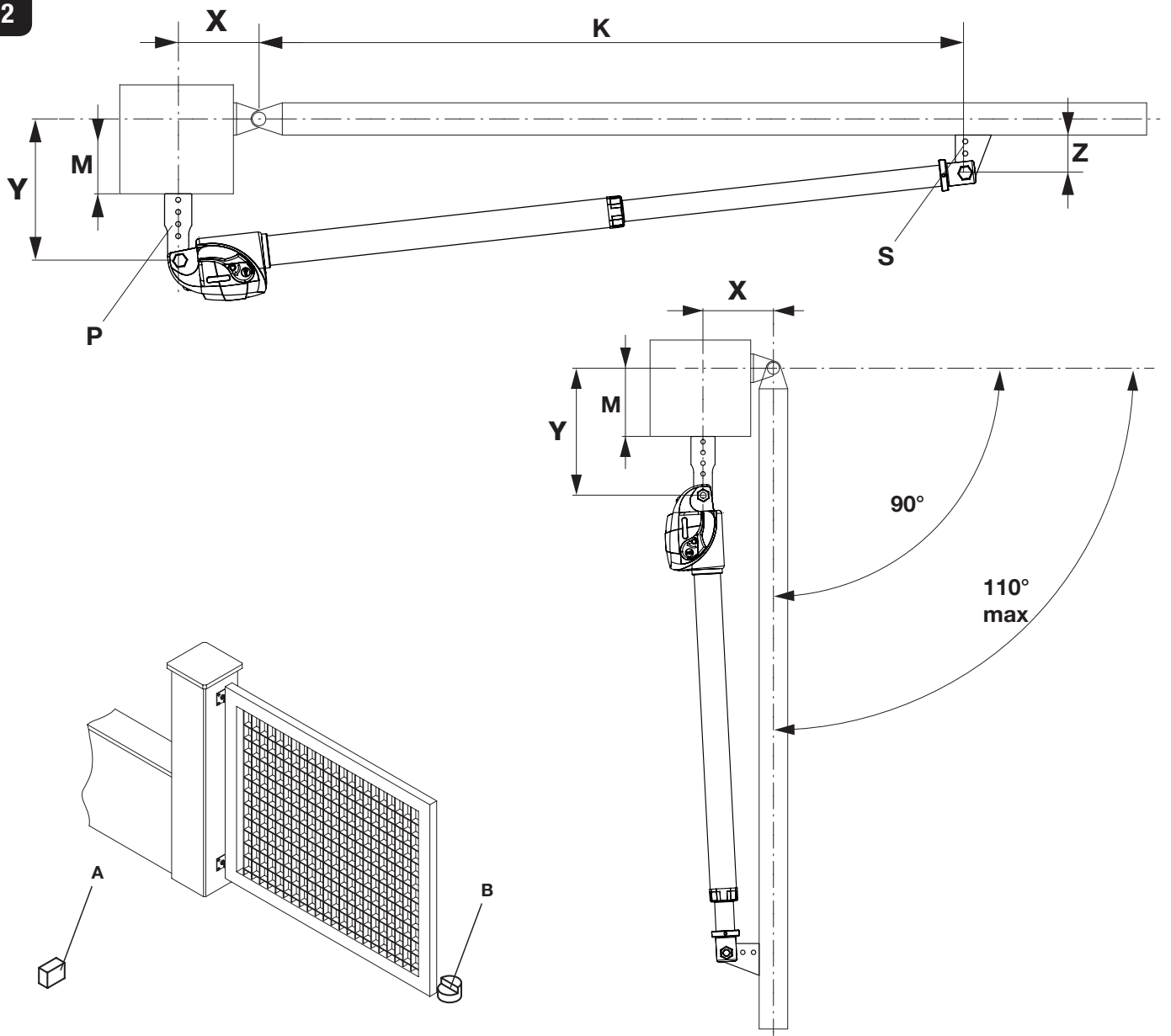
Minimalna wysokość od podłoża: 200mm.

W przypadku zwykłych skrzydeł przekraczających 2,5 m lub skrzydeł pełnych powyżej 2,0 m należy zainstalować elektryczny zamek.

1



2



Apertura max Max Opening Max. Öffung Ouverture max Abertura max.	X	Y	Z min	K	M max.	Tempo apertura / Opening time Öffnungszeit / Temps d'ouverture Tiempo de abertura / Prędkość kątowna		
						BILL 50 M/MA 50 Hz	BILL 50 ML 50 Hz	BILL 50 M/MA 60 Hz
90° 100° 110°	120	120	35	1154	80	16" 17,5" 18,5"	25" 27" 29"	10,8" 11,6" 12,5"
90° 100° 110°	160	160	35	1111	115	21,5" 23,5" 25"	33" 36,5" 39"	14,1" 15,8" 16,6"
90° 100° 110°	200	200	35	1067	150	26,5" 29" 31"	41" 45" 48"	17,9" 19,5" 20,8"
90° 100°	230	230	35	1033	175	30,5" 33,5"	47" 52"	20,4" 22,5"
90°	250	250	35	1010	190	33"	51"	22,0"

I tempi di apertura sono da considerare indicativi, in quanto dipendenti dalle condizioni di installazione.

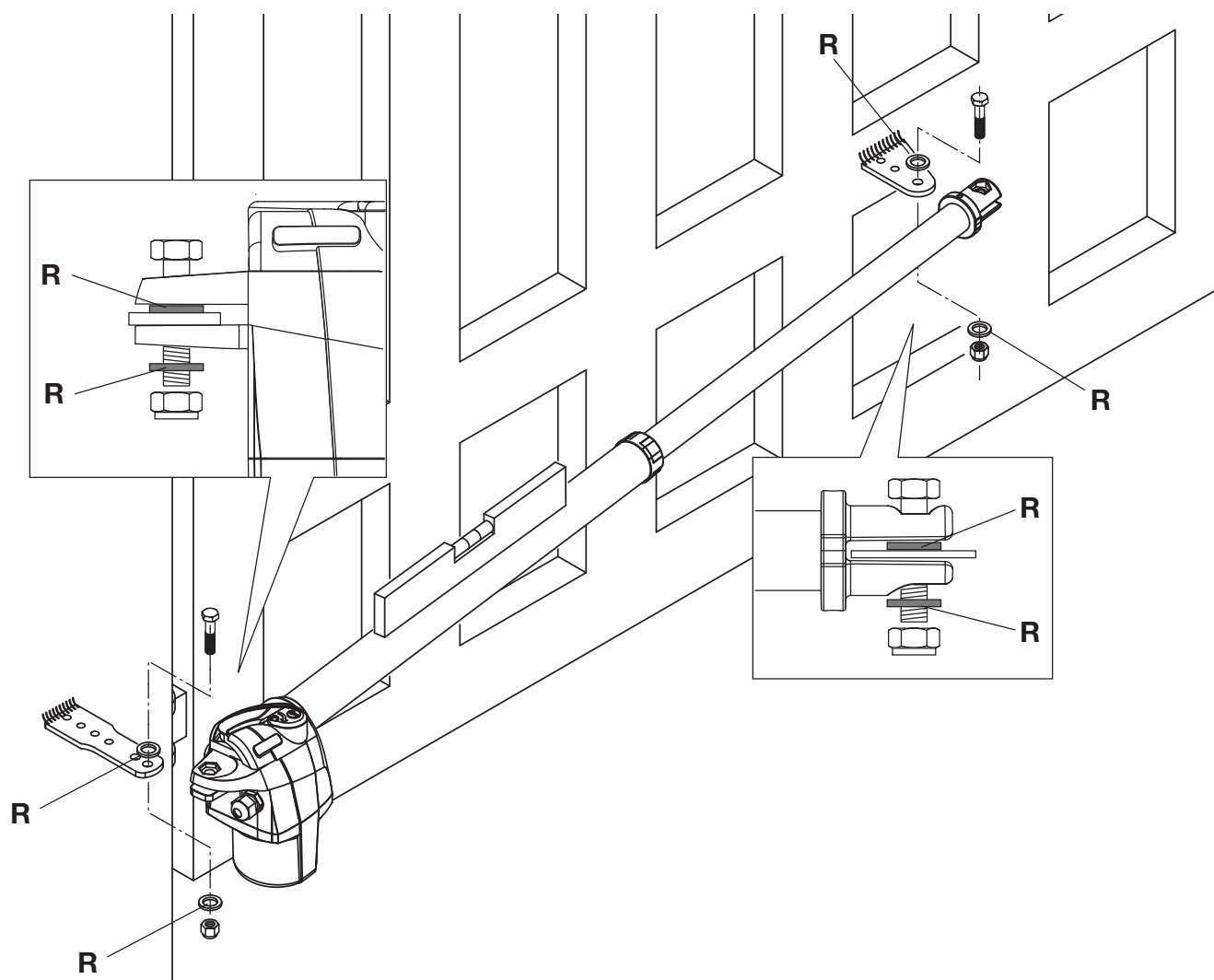
The opening time is to be deemed as indicative as they depend on installation conditions.

Die Öffnungszeiten sind als Orientierungshilfe zu verstehen, da sie von den Installationsbedingungen abhängig sind.

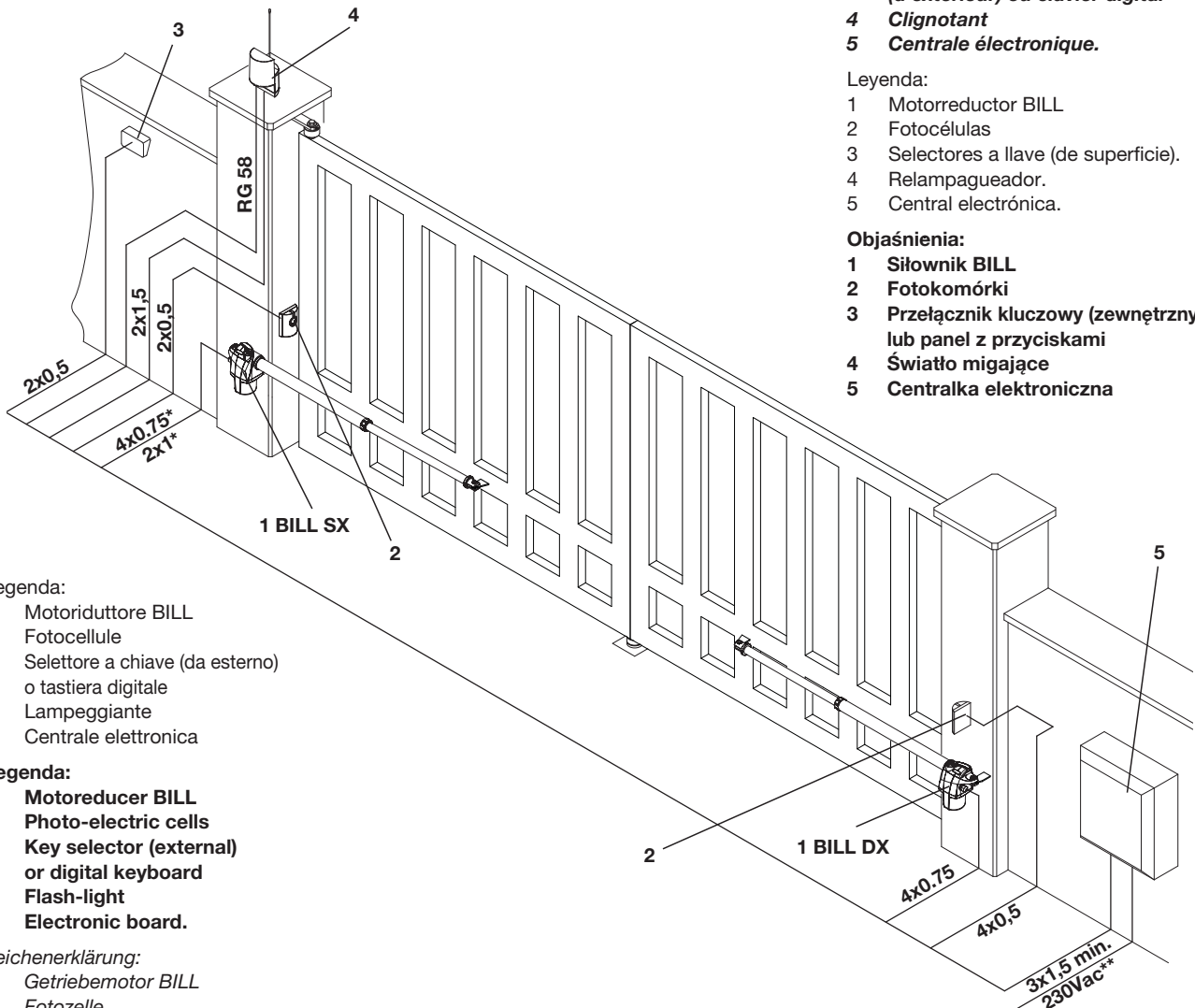
Les temps d'ouverture doivent être considérés indicatifs, car ils dépendent des conditions d'installation.

Los tiempos de apertura son a considerar como aproximados ya que dependen de las condiciones de instalación.

Podany czas otwierania należy uważać za orientacyjny, gdyż zależy on od warunków instalacyjnych.



Collegamenti elettrici / **Wire diagram** / *Elektrische Anschlüsse*
Branchements électriques / Conexiones eléctricas / **Połączenia elektryczne**

**Légende:**

- 1 Moteur-réducteur BILL
- 2 Photocellule
- 3 Selecteur à clé (d'extérieur) ou clavier digital
- 4 Clignotant
- 5 Centrale électronique.

Leyenda:

- 1 Motorreductor BILL
- 2 Fococélulas
- 3 Selectores a llave (de superficie).
- 4 Relampagueador.
- 5 Central electrónica.

Objaśnienia:

- 1 Siłownik BILL
- 2 Fotokomórki
- 3 Przełącznik kluczowy (zewnętrzny) lub panel z przyciskami
- 4 Światło migające
- 5 Centralka elektroniczna

Legenda:

- 1 Motoriduttore BILL
- 2 Fotocellule
- 3 Selettore a chiave (da esterno) o tastiera digitale
- 4 Lampeggiante
- 5 Centrale elettronica

Legenda:

- 1 Motoreducer BILL
- 2 Photo-electric cells
- 3 Key selector (external) or digital keyboard
- 4 Flash-light
- 5 Electronic board.

Zeichenerklärung:

- 1 Getriebemotor BILL
- 2 Fozelle
- 3 Schlüssel-Selektor (außenliegend) oder Digital-Tastatur
- 4 Blinker I
- 5 Elektroschrank.

Tenere separati i cavi di potenza da quelli ausiliari.

* 115 Vac per la versione BILL30MA.

The power cables must be kept separated from the auxiliary cables.

*** 115 Vac for the BILL50MA model.**

Leistungskabel von Hilfskabeln getrennt halten.

** 115 Vac für Ausführung BILL50MA.*

Séparer les câbles de puissance des câbles auxiliaires.

*** 115 Vac pour la version BILL 50MA.**

Tener separados los cables de potencia de los auxiliares.

* 115 Vac para la versión BILL50MA.

Należy trzymać w oddali przewody zasilania od przewodów pomocniczych.

*** 115 Vac dla wersji BILL50MA.**

DATI TECNICI	TECHNICAL DATA	TECHNISCHE DATEN	BILL 50M	BILL 50MA	BILL 50 ML
Alimentazione motore	Motor power supply	Motorenspeisung	230Vac 50/60Hz	115 Vac 50/60Hz	230Vac 50/60Hz
Potenza assorbita	Absorbed rating	Leistung	240 W	240 W	265 W
Assorbimento	Consumption	Stromaufnahme	1,1 A	2,2 A	1,2 A
Spinta massima	Max. thrust	Maximaler Druck	2800 N	2800 N	3100 N
Intermittenza di lavoro	Operating jogging	Intermittierender Betrieb	30 %		
Grado di protezione	Protection level	Schutzklasse	IP54		
Temp. funzionamento	Operating temperature	Betriebstemperatur	-20°C / +50°C		
Condensatore	Capacitor	Kondensator	8 µF	31,5 µF	8 µF
Corsa utile	Useful stroke	Nützlicher Hub	500 mm		
Rumorosità	Noise	Geräuschpegel	<70 dB		
Lubrificazione	Lubrication	Schmierung	Grasso Permanente/ Permanent grease/ Langzeitfett		
Peso	Weight	Gewicht	6,3 kg		

DONNÉES TECHNIQUES	DATOS TÉCNICOS	DANE TECHNICZNE	BILL 50M	BILL 50MA	BILL 50 ML
Alimentation moteur	Alimentación motor	Zasilania silnika	230Vac 50/60Hz	115 Vac 50/60Hz	230Vac 50/60Hz
Puissance absorbée	Potencia absorbida	Natężenie	240 W	240 W	265 W
Absorption	Absorción	Pobór mocy	1,1 A	2,2 A	1,2 A
Poussé maxi	Empuje máximo	Maksymalna siła	2800 N	2800 N	3100 N
Intermittence de travail	Intermitencia de trabajo	Przerywanie robocze	30 %		
Degrés de protection	Grado de protección	Stopień ochrony	IP54		
Temp. fonctionnement	Temp. funcionamiento	Temp. funkcjonowania	-20°C / +50°C		
Condensateur	Condensador	Kondensator	8 µF	31,5 µF	8 µF
Course utile	Carrera útil	Tor roboczy	500 mm		
Bruit	Ruido	Hałas	<70 dB		
Graissage	Lubricación	Smarowanie	Graisse Permanente/ Grasa Permanente /Stały smar		
Poids	Peso	Ciężar	6,3 kg		

Dichiarazione CE di conformità

Dichiarazione in accordo alle Direttive 2004/108/CE(EMC); 2006/95/CE(LVD)

Fabbricante: **Automatismi Benincà SpA.**

Indirizzo: Via Capitello, 45 - 36066 Sandrigo (VI) - Italia

Dichiara che: l'automazione per cancelli battenti modelli **BILL 50M - BILL 50MA.**

è conforme alle condizioni delle seguenti altre Direttive CE:

- DIRETTIVA 2004/108/CE DEL PARLAMENTO EUROPEO E DEL CONSIGLIO del 15 dicembre 2004 concernente il ravvicinamento delle legislazioni degli Stati membri relative alla compatibilità elettromagnetica e che abroga la direttiva 89/336/CEE, secondo le seguenti norme armonizzate: EN 61000-6-2:2005, EN 61000-6-3:2007.
- DIRETTIVA 2006/95/CE DEL PARLAMENTO EUROPEO E DEL CONSIGLIO del 12 dicembre 2006 concernente il ravvicinamento delle legislazioni degli Stati membri relative al materiale elettrico destinato ad essere adoperato entro taluni limiti di tensione, secondo le seguenti norme armonizzate: EN 60335-1:2002 + A1:2004 + A11:2004 + A12:2006 + A2:2006 + A13:2008; EN 60335-2-103:2003.

se applicabile:

- DIRETTIVA 1999/5/CE DEL PARLAMENTO EUROPEO E DEL CONSIGLIO del 9 marzo 1999 riguardante le apparecchiature radio e le apparecchiature terminali di telecomunicazione e il reciproco riconoscimento della loro conformità, secondo le seguenti norme armonizzate:
ETSI EN 301 489-3 V1.4.1 (2002) + ETSI EN 301 489-1 V1.4.1 (2002) + ETSI EN 300 220-3 V1.1.1 (2000) + EN 60950-1 (2001)

Benincà Luigi, Responsabile legale.
Sandrigo, 10/01/2014.



AVVERTENZE

E' vietato l'utilizzo del prodotto per scopi o con modalità non previste nel presente manuale. Usi non corretti possono essere causa di danni al prodotto e mettere in pericolo persone e cose.

Si declina ogni responsabilità dall'inosservanza della buona tecnica nella costruzione dei cancelli, nonché dalle deformazioni che potrebbero verificarsi durante l'uso.

Conservare questo manuale per futuri utilizzi.

L'installazione deve essere effettuata da personale qualificato nel pieno rispetto delle normative vigenti.

I materiali dell'imballaggio non devono essere lasciati alla portata dei bambini in quanto fonte di potenziale pericolo. Non disperdere nell'ambiente i materiali di imballo, ma separare le varie tipologie (es. cartone, polistirolo) e smaltirle secondo le normative locali.

L'installatore deve fornire tutte le informazioni relative al funzionamento automatico, manuale e di emergenza dell'automazione, e consegnare all'utilizzatore dell'impianto le istruzioni d'uso.



Prevedere sulla rete di alimentazione un interruttore/sezionatore onnipolare con distanza d'apertura dei contatti uguale o superiore a 3 mm.

Verificare che a monte dell'impianto elettrico vi sia un interruttore differenziale e una protezione di sovracorrente adeguati.

Alcune tipologie di installazione richiedono il collegamento dell'anta ad un impianto di messa a terra rispondente alle vigenti norme di sicurezza.

Durante gli interventi di installazione, manutenzione e riparazione, togliere l'alimentazione prima di accedere alle parti elettriche.

Le descrizioni e le illustrazioni presenti in questo manuale non sono impegnative. Lasciando inalterate le caratteristiche essenziali del prodotto il fabbricante si riserva il diritto di apportare qualsiasi modifica di carattere tecnico, costruttivo o commerciale senza impegnarsi ad aggiornare la presente pubblicazione.

Introduzione

Attuatore elettromeccanico per l'automazione di cancelli a battente, disponibile nelle versioni:

BILL50M: con motore alimentato a 230 Vac.

BILL50MA: con motore alimentato a 115 Vac.

Di ogni versione inoltre è disponibile la versione DX per installazione su anta destra, e SX per installazione su anta sinistra.

In caso di dubbio aprendo la maniglia di sblocco come indicato nel manuale utente, risulta visibile la sigla DX o SX che identifica i diversi modelli.

In questo manuale è per semplicità rappresentato un motore SX per anta sinistra. Quote e modalità di installazione sono analoghe per le versioni DX.

In Fig. 1 sono rappresentate le dimensioni principali.

- Prima di procedere all'installazione leggere le istruzioni qui riportate.
- È fatto divieto assoluto di utilizzare il prodotto BILL 50 per applicazioni diverse da quelle contemplate dalle presenti istruzioni.
- Istruire l'utilizzatore all'uso dell'impianto.
- Consegnare all'utilizzatore le istruzioni ad esso rivolte.
- Tutti i prodotti Benincà sono coperti da polizza assicurativa che risponde di eventuali danni a cose o persone causati da difetti di fabbricazione, richiede però la marcatura CE della "macchina" e l'utilizzo di componenti originali Benincà.

Notizie generali

Per un buon funzionamento delle automazioni in oggetto, il cancello da automatizzare dovrà rispondere alle seguenti caratteristiche:

- buona robustezza e rigidità.
- le cerniere devono presentare giochi minimi e permettere che le manovre manuali siano dolci e regolari.
- in posizione di chiusura le ante devono combaciare fra loro per tutta l'altezza.

Attenzione: BILL50 non è provvisto di finecorsa elettrici o di battute di arresto meccanico. E' indispensabile che l'anta sia provvista di fermi meccanici a terra (fig.2 rif. A e B).

Limiti di impiego

Nelle tabelle seguenti sono indicati i valori massimi di peso e lunghezza anta ammissibili.

BILL 50M / BILL 50MA						
Peso anta max (kg)	--	100	200	300	450	550
Lunghezza anta max (m)	4,5	4,0	3,5	3,0	2,5	2,1
BILL 50ML						
Peso anta max (kg)	100	150	250	350	500	650
Lunghezza anta max (m)	4,5	4,0	3,5	3,0	2,5	2,1

In caso di esposizione al vento i limiti possono essere ridotti significativamente.

IMPORTANTE: E' indispensabile l'elettroserratura nel caso di ante normali superiori ai 2.5m e nel caso di ante piene superiori a 2.0m.

Messa in posa dell'automatismo

- 1) Stabilire l'altezza dal suolo dell'automatismo (si consiglia il più centrato possibile rispetto al portone ed in corrispondenza di un solido traverso).
- 2) Saldare quindi la piastra P rispettando le quote X e Y di fig. 2/3.
- 3) Sbloccare l'attuatore come indicato nel manuale utente.

Con il portone in chiusura, bloccare in modo provvisorio la staffa S* rispettando la quota K di fig. 2/3; in questa condizione l'attuatore non deve essere totalmente a fine corsa, ma deve avere ancora una extra-corsa di circa 10mm. Aprendo manualmente l'anta verificare che l'attuatore non vada in collisione con l'anta o con il pilastro.

4) Solo dopo questa verifica, effettuare la saldatura definitiva della staffa S, verificando inoltre che l'attuatore sia perfettamente livellato.

Importate: il rispetto delle quote indicate in fig. 3 garantisce un funzionamento ottimale dell'automazione. Quote diverse possono provocare malfunzionamenti.

Il costruttore non può essere ritenuto in nessun modo responsabile di danni provocati dal mancato rispetto delle quote indicate.

Nel caso non sia possibile effettuare saldature, sono disponibili come accessorio opzionale, delle staffe regolabili ad avvitare (art B.SR).

Fissare l'attuatore alle staffe mediante le viti e i dadi forniti in dotazione utilizzando le rondelle come indicato in Fig. 4.

Note: La differenza tra le quote X e Y non deve in nessun caso essere maggiore di 40mm. Differenze superiori rendono irregolare il movimento dell'anta.

Le quote M e Z vanno verificate con attenzione per evitare collisioni dell'attuatore con il pilastro (quota M) o con l'anta (quota Z).

La corsa totale dell'attuatore è di circa 520mm, ma non è consentito sfruttarla interamente, deve essere sempre prevista una extra corsa di circa 10mm sia in chiusura sia in apertura.

* Nel motoriduttore BILL 50 la differenza di altezza delle staffe P e S è zero, quindi devono essere fissate alla stessa quota (Fig. 1 rif. A).

Collegamenti elettrici

BILL 50 viene fornito con un cavo precablato di circa 80 cm, da portare alla scatola di derivazione fissata sul pilastro:

NERO Marcia 1
MARRONE Marcia 2
GRIGIO Comune motore
Giallo/Verde Collegamento di terra

Note:

La sostituzione del cavo motore può essere effettuata solo da un centro assistenza autorizzato.

E' OBBLIGATORIO effettuare il collegamento di messa a terra utilizzando l'apposito morsetto GND ove previsto dalle normative vigenti.

ATTENZIONE

La polizza RC prodotti, che risponde di eventuali danni a cose o persone causati da difetti di fabbricazione, richiede la conformità dell'impianto alla normativa vigente e l'utilizzo di accessori originali Benincà.

EC Declaration of Conformity

Directive 2004/108/EC(EMC); 2006/95/EC (LVD)

Manufacturer: **Automatismi Benincà SpA.**

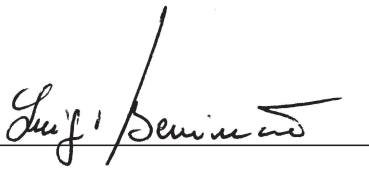
Address: Via Capitello, 45 - 36066 Sandrigo (VI) - Italia

Herewith declares that: the operator for hinged gates model **BILL 50M - BILL 50MA.**

is complying with provisions set forth by the following other EC Directive:

- DIRECTIVE 2004/108/EC OF THE EUROPEAN PARLIAMENT AND OF THE COUNCIL of 15 December 2004, on the harmonisation of the laws of Member States relating to electromagnetic compatibility and which cancels Directive 89/336/EEC, according to the following harmonised regulations: EN 61000-6-2:2005, EN 61000-6-3:2007.
- DIRECTIVE 2006/95/EC OF THE EUROPEAN PARLIAMENT AND OF THE COUNCIL of 12 December 2006, on the harmonisation of the laws of Member States relating to electrical equipment designed for use with certain voltage limits, according to the following harmonised regulations: EN 60335-1:2002 + A1:2004 + A11:2004 + A12:2006 + A2:2006 + A13:2008; EN 60335-1-103:2003.

Benincà Luigi, Legal responsible.
Sandrigo, 10/01/2014.



WARNING

The product shall not be used for purposes or in ways other than those for which the product is intended for and as described in this manual. Incorrect uses can damage the product and cause injuries and damages.

The company shall not be deemed responsible for the non-compliance with a good manufacture technique of gates as well as for any deformation, which might occur during use.

Keep this manual for further use.

Qualified personnel, in compliance with regulations in force, shall install the system.

Packaging must be kept out of reach of children, as it can be hazardous. For disposal, packaging must be divided the various types of waste (e.g. carton board, polystyrene) in compliance with regulations in force.

The installer must supply all information on the automatic, manual and emergency operation of the automatic system and supply the end user with instructions for use.



An omnipolar switch/section switch with remote contact opening equal to, or higher than 3mm must be provided on the power supply mains.. Make sure that before wiring an adequate differential switch and an overcurrent protection is provided.

Pursuant to safety regulations in force, some types of installation require that the gate connection be earthed.

During installation, maintenance and repair, cut off power supply before accessing to live parts.

Descriptions and figures in this manual are not binding. While leaving the essential characteristics of the product unchanged, the manufacturer reserves the right to modify the same under the technical, design or commercial point of view without necessarily update this manual.

Introduction

Electromechanical operator to activate swing gates, available in the following models:

BILL50M: with motor powered at 230 VAC.

BILL50MA: with motor powered at 115 VAC.

For every model, the RGHT (DX) version is also available to install the system on the right gate leaf, and the LFT (SX) version is available for installation on the left gate leaf.

In case of doubt, as shown in the instruction manual, the wording DX (right) or SX (left), which identifies the different models, can be seen by opening the release handle.

For simplicity reasons, this manual shows the SX motor for left gate leaves. For the DX (right) versions, installation dimensions and instructions are the same.

The main dimensions are shown in Fig. 1.

- Before installing the system, read the instruction herein.
- It is mandatory not to use the BILL 50 item for applications different from those indicated in the instructions herein.
- Supply the end user with instructions for using this system.
- The end user should receive special instruction manual.
- All Benincà items are covered by an insurance policy for damages and injuries caused by manufacture faults. It is however required that the machine bear the CE marking and original Benincà parts be used.

General information

To ensure a good operation of these automatic devices, the gate to be automated should meet the following requirements:

- good strength and stiffness.
- hinges should have a minimum backlash and allow for smooth and regular manual operations.
- when closed, the gate leaves should correctly overlap for their entire height.

Warning: BILL50 is not equipped with electric limit switches or mechanical stoppers. It is mandatory that the gate leaf be equipped with mechanical stoppers fitted to the ground (Fig.2 ref. A and B).

Operating limits

The following tables show the permitted maximum weight and width figures of the gate leaves.

BILL 50M / BILL 50MA						
Max gate leaf weight (kg)	--	100	200	300	450	550
Max gate leaf (m)	4,5	4,0	3,5	3,0	2,5	2,1
BILL 50ML						
Max gate leaf weight (kg)	100	150	250	350	500	650
Max gate leaf (m)	4,5	4,0	3,5	3,0	2,5	2,1

In case of wind effect the limits can be significantly reduced.

IMPORTANT: The electric lock is essential in the event of standard gate leaves wider than 2.5m and of solid gate leaves wider than 2.0m.

How to install the system

- 1) Define the height of the system from ground (the most centred possible with respect to the main door and corresponding to a rugged crossbeam).
- 2) Weld the P plate, taking account of figures X and Y of Fig. 2/3.
- 3) Release the actuator, as shown in the instruction manual. When the gate is closing, temporarily lock the S* bracket by keeping the K measure as per Fig. 2/3. In these conditions,

the actuator must not be positioned entirely at end of stroke, but 10mm extra-stroke should be still available.

By manually opening the gate leaf, check that the actuator does not hit the leaf or the pillar.

4) Only after this check, carry out the final welding of the S bracket. The actuator should be perfectly flat.

Important: the respect of dimensions indicated in Fig. 3 ensures the optimal operation of the automatic system. These different dimensions may cause malfunctions.

In any case, the manufacturer shall be held unharmed with respect to damages caused by the non-respect of the dimensions indicated.

If it is not possible to carry out welding, adjustable brackets, which can be mounted by using screws (art B.SR), are available as optional accessory.

Fix the actuator to the bracket by means of screws and nuts supplied. Use washers as shown in Fig. 4.

Note: The difference between measures X and Y shall be never exceed 40mm. Greater differences cause the unsmooth movement of the gate.

Dimensions M and X should be carefully checked to avert that the actuator hits the pillar (dim. M) or the leaf (dim. Z). The total stroke of the actuator is around 520mm. The stroke, however, cannot be entirely used. An extra stroke of around 10 mm should be always provided both in the closing and opening phases.

** In the BILL 50 geared motor, the difference in height of brackets P and S shall be nil. These brackets should be therefore fitted at the same height (Fig. 1, ref. A)*

Wire connections

BILL 50 is supplied with a pre-cabled wire, around 80 cm long, to be connected to the junction box fitted to the pillar:

BLACK Gear 1

BROWN Gear 2

GREY Motor, common

Yellow/Green Earth

Note:

The motor cable shall be replaced only by an authorised assistance centre.

IT IS MANDATORY to connect the system to ground by using the special GND terminal, as provided by regulations in force.

WARNING

The insurance policy, which covers any damages or injuries caused by manufacture faults, requires that the installation comply with regulations in force and Benincà original accessories be used.

EG-Konformitätserklärung

Erklärung gemäß Richtlinie 2004/108/CE(EMV); 2006/95/CE(LVD)

Hersteller: **Automatismi Benincà SpA.**

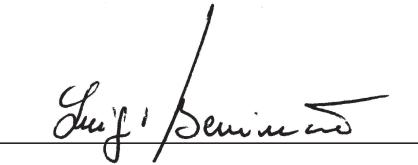
Adresse: Via Capitello, 45 - 36066 Sandrigo (VI) - Italia

Wir erklären, dass: Antriebe für Drehflügeltore **BILL 50M - BILL 50MA.**

sie entspricht folgenden EG-Richtlinien:

- RICHTLINIE 2006/95/EG DES EUROPÄISCHEN PARLAMENTS UND DES RATES vom 12. Dezember 2006 zur Angleichung der Rechtsvorschriften der Mitgliedstaaten über die elektromagnetische Verträglichkeit und zur Aufhebung der Richtlinie 89/336/EWG, gemäß nachstehenden harmonisierten Normen: EN 61000-6-2:2005, EN 61000-6-3:2007.
- RICHTLINIE 2006/95/EG DES EUROPÄISCHEN PARLAMENTS UND DES RATES vom 12. Dezember 2006 zur Angleichung der Rechtsvorschriften der Mitgliedstaaten betreffend elektrische Betriebsmittel zur Verwendung innerhalb bestimmter Spannungsgrenzen, gemäß nachstehenden harmonisierten Normen: EN 60335-1:2002 + A1:2004 + A11:2004 + A12:2006 + A2:2006 + A13:2008; EN 60335-1-103:2003.

Benincà Luigi, Rechtsvertreter
Sandrigo, 10/01/2014.



HINWEISE

Das Produkt darf nicht für andere Zwecke oder auf andere Weise verwendet werden, als in der vorliegenden Anleitung beschrieben. Ein ungeeigneter Gebrauch kann das Produkt beschädigen und eine Gefahr für Personen und Sachen darstellen.

Wir übernehmen keinerlei Haftung für Schäden, die sich aus einer unsachgerechten Montage der Tore und aus daraus folgenden Verformungen ergeben können.

Bewahren Sie dieses Handbuch für Nachschlagzwecke auf.

Die Installation darf nur von qualifizierten Fachleuten laut den geltenden Vorschriften vorgenommen werden.

Das Verpackungsmaterial fern von Kindern halten, da es eine potentielle Gefahr darstellt. Das Verpackungsmaterial nicht ins Freie werfen, sondern je nach Sorte (z.B. Pappe, Polystyrol) und laut den örtlich geltenden Vorschriften entsorgen.

Der Installateur hat dem Benutzer alle Informationen über den automatischen, manuellen Betrieb sowie den Not-Betrieb der Automatik zusammen mit der Bedienungsanleitung zu liefern.



Das Stromnetz muss mit einem allpoligen Schalter bzw. Trennschalter ausgestattet sein, dessen Kontakte einen Öffnungsabstand gleich oder größer als 3 aufweisen.

Kontrollieren, ob der elektrischen Anlage ein geeigneter Differentialschalter und ein Überspannungsschutzschalter vorgeschaltet sind.

Einige Installationstypologien verlangen den Anschluss des Flügels an eine Erdungsanlage laut den geltenden Sicherheitsnormen.

Während der Installation, der Wartung und der Reparatur, die Anlage stromlos machen bevor an den elektrischen Teilen gearbeitet wird.

Die in diesem Handbuch enthaltenen Beschreibungen und Abbildungen sind nicht verbindlich. Ausgenommen der Haupteigenschaften des Produkts, behält sich der Hersteller das Recht vor eventuelle technische, konstruktive oder kommerzielle Änderungen vorzunehmen ohne dass er vorliegende Veröffentlichung auf den letzten Stand bringen muss.

Einleitung

Der elektromechanischer Aktor für die Automatik von Flügeltoren ist in folgenden Ausführungen erhältlich:

BILL50M: Motor zu 230 Vac

BILL50MA: Motor zu 115 Vac

Jede Version ist zudem in der rechten (DX) und linken (SX) Ausführung zur Installation an einem rechten bzw. linken Flügel erhältlich.

Im Zweifelsfall, kann die Ausführung nach Öffnen des Entriegelungsgriffs (wie im Benutzerhandbuch beschrieben) anhand der Kürzel DX oder SX identifiziert werden.

In diesem Handbuch wird der Einfachheit halber der Motor SX für den linken Flügel beschrieben. Maße und Installationsweise gelten gleichermaßen für die rechte Ausführung (DX).

In der Abbildung 1 sind die Hauptmaße angegeben.

- Vor der Installation, lesen Sie bitte nachfolgende Anweisungen aufmerksam.
- Es ist strengstens verboten das Produkt BILL 50 für andere Anwendungen einzusetzen, als in diesen Anweisungen beschrieben.
- Weisen Sie den Benutzer in den Gebrauch der Anlage ein.
- Überreichen Sie dem Benutzer die Anweisungen, die ihm bestimmt sind.
- Alle Benincà Produkte sind gegen Schäden oder Unfälle versichert, die sich aus Produktionsmängeln ergeben sollten; dazu müssen sie jedoch die CE-Markierung tragen und ausschließlich mit Benincà Originalteilen ausgestattet sein.

Allgemeine Informationen

Für den einwandfreien Betrieb des Torantriebs, muss das Tor nachstehende Eigenschaften aufweisen:

- es muss robust sein und eine gute Festigkeit aufweisen;
- die Scharniere dürfen wenig Spiel haben und müssen fließende, ungehinderte Bewegungen im manuellen Betrieb gestatten;
- im geschlossenen Zustand müssen die Torflügel entlang der gesamten Höhe miteinander übereinstimmen.

Achtung: Die Ausführung BILL50 ist nicht mit elektrischen Endschaltern oder mechanischen Anschlägen ausgestattet. Der Flügel muss jedoch mit mechanischen Anschlägen am Boden versehen sein (Abb. 2 Ref. A und B).

Anwendungsbeschränkungen

In den nachfolgenden Tabellen sind das maximale Gewicht und die maximale Flügelänge angegeben.

BILL 50M / BILL 50MA						
Max. Flügelgewicht (kg)	--	100	200	300	450	550
Max. Torflügelänge (m)	4,5	4,0	3,5	3,0	2,5	2,1
BILL 50ML						
Max. Flügelgewicht (kg)	100	150	250	350	500	650
Max. Torflügelänge (m)	4,5	4,0	3,5	3,0	2,5	2,1

En cas d'exposition au vent les limites d'utilisation peuvent être considérablement réduites.

WICHTIG: Bei normalen Flügeln und einer Länge von 2,5 m oder bei vollen Flügeln und einer Länge von 2,0 m ist ein Elektroschloss erforderlich.

Installation der Automatik

1) Die Höhe der Automatik vom Boden festlegen (zu empfehlen ist ein Maß, das möglichst in der Mitte des Tors,

auf der Höhe eines soliden Querträgers liegt).

2) Die Platte P verlöten und dabei die Maße X und Y in Abb. 2/3 beachten.

3) Den Aktor wie im Benutzerhandbuch beschrieben, entsichern. Wenn das Tor auf Schließen geschaltet ist, den Bügel S* vorübergehend blockieren und dabei das Maß K in Abb. 2/3 berücksichtigen. Beachten Sie bitte, dass der Aktor in dieser Position nicht ganz bis zum Endanschlag gefahren werden darf, sondern noch über einen Extra-Hub von 10 mm verfügen muss.

Den Flügel von Hand öffnen und sicherstellen, dass der Aktor nicht mit dem Flügel oder der Säule zusammenstößt.

4) Erst danach den Bügel S endgültig verlöten und sicherstellen, dass der Aktor genau nivelliert ist.

Wichtig: Die in Abb. 3 angegebenen Maße sollten unbedingt beachtet werden, um den einwandfreien Betrieb der Automatik zu gewährleisten. Andere Maße können zu Störungen führen.

Der Hersteller haftet nicht für Schäden, die durch die Missachtung der angegebenen Maße entstehen könnten.

Sollten die Teile nicht verlötet werden können, sind auf Anfrage einstellbare Bügel zum Verschrauben erhältlich (Art. B.SR).

Den Aktor an die Bügel mit den mitgelieferten Schrauben und Muttern und den Unterlegscheiben (siehe Abb. 4) befestigen. Bemerkungen: Der Unterschied zwischen den Maßen X und Y darf auf keinen Fall mehr als 40 mm betragen. Größere Unterschiede stören die Flügelbewegung.

Die Maße M und Z müssen aufmerksam geprüft werden, um das Anstoßen an die Säule (Maß M) oder an den Flügel (Maß Z) zu vermeiden.

Der Gesamthub des Aktors beträgt ungefähr 320 mm, der jedoch nicht voll genutzt werden darf. Es muss immer ein Extra-Hub von ca. 10 mm sowohl beim Schließen als auch beim Öffnen übrig bleiben.

** Bei dem Getriebemotor BILL 50 ist der Höhenunterschied zwischen den Bügeln P und S gleich Null. Daher müssen beide Bügel auf derselben Höhe befestigt werden (Abb. 1 Ref. A).*

Elektrische Anschlüsse

BILL 50 wird mit einem vorverkabelten 80 cm langen Kabel geliefert, das an die Abzweigdose der Säule geschlossen werden muss:

SCHWARZ Betrieb 1

BRAUN Betrieb 2

GRAU Gemein Motor

Gelb/grün Erdanschluss

Bemerkungen:

Das Motorkabel darf nur von einer zugelassenen Kundendienststelle ersetzt werden.

Das Anschließen des Erdleiters an die entsprechende Klemme GND ist, falls laut den geltenden Gesetzen vorgesehen, VORSCHRIFT.

ACHTUNG

Die Haftpflichtversicherung, die eventuelle Schäden oder Unfälle durch Produktionsmängeln deckt, verlangt den Einsatz von Benincà Originalteilen.

Déclaration CE de conformité

Déclaration conforme aux Directives 2004/108/CE(EMC); 2006/95/CE(LVD)

Fabricant: **Automatismi Benincà SpA.**

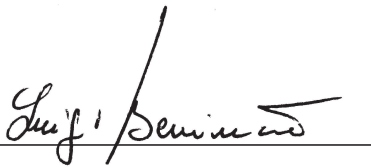
Adresse: Via Capitello, 45 - 36066 Sandrigo (VI) - Italia

Déclare ci-apres que: l'automatisme pour portails ouvrants **BILL 50M - BILL 50MA.**

elle satisfait les conditions des autres Directives CE ci-dessous:

- DIRECTIVE 2004/108/CE DU PARLEMENT EUROPÉEN ET DU CONSEIL du 15 décembre 2004 concernant le rapprochement des législations des États membres relatives à la compatibilité électromagnétique et abrogeant la directive 89/336/CEE, selon les suivantes normes harmonisées: EN 61000-6-2:2005, EN 61000-6-3:2007.
- DIRECTIVE 2006/95/CE DU PARLEMENT EUROPÉEN ET DU CONSEIL du 12 décembre 2006 concernant le rapprochement des législations des États membres relatives au matériel électrique destiné à être employé dans certaines limites de tension, selon les suivantes normes harmonisées: EN 60335-1:2002 + A1:2004 + A11:2004 + A12:2006 + A2:2006 + A13:2008; EN 60335-1-103:2003.

Benincà Luigi, Responsable légal.
Sandrigo, 10/01/2014.



REGLES DE SECURITE'

Il est interdit d'utiliser ce produit pour l'utilisation du produit ou avec des finalités ou modalités non prévues par le présent manuel. Toute autre utilisation pourrait compromettre l'intégrité du produit et présenter un danger pour les personnes ou pour les biens.

Le fabricant décline toute responsabilité en cas d'utilisation impropre ou d'inobservation de la bonne technique dans la construction des portails, ainsi que de toute déformation qui pourrait avoir lieu lors de son utilisation.

Toujours conserver la notice pour toute autre consultation future.

L'installation doit être faite uniquement par un personnel qualifié dans le respect total des normes en vigueur.

Tenir à l'écart des enfants tous les matériaux d'emballage car ils représentent une source potentielle de danger. Ne pas disperser les matériaux d'emballage dans l'environnement, mais trier selon les différentes typologies (i.e. carton, polystyrène) et les traiter selon les normes locales.

L'installateur doit fournir toutes les informations relatives au fonctionnement automatique, au déverrouillage d'urgence de l'automatisme, et livrer à l'utilisateur les modes d'emploi.



Prévoir sur le réseau de l'alimentation un interrupteur / sectionneur omnipolaire avec distance d'ouverture des contacts égale ou supérieure à 3 mm.. Vérifier la présence en amont de l'installation électrique d'un interrupteur différentiel et d'une protection de surcourant adéquats.

Certains types d'installation requièrent le branchement du vantail à une installation de mise à terre satisfaisant les normes de sécurité e vigueur.

Avant toute intervention, d'installation, réparation et maintien, couper l'alimentation avant d'accéder aux parties électriques.

Les descriptions et les illustrations présentées dans ce manuel ne sont pas contraignantes. En laissant inaltérées les caractéristiques essentielles du produit, le fabricant se réserve le droit d'apporter toute modification à caractère technique, de construction ou commerciale sans s'engager à revoir la cette publication.

Introduction

Actuateur électromécanique pour l'automatisation de portails à battant, disponible dans les versions:

BILL50M: avec moteur alimenté à 230 Vac.

BILL50MA: avec moteur alimenté à 115 Vac.

En outre, pour chaque modèle est disponible la version DX (droite) sur vantail de droite et la version SX pour installation sur vantail de gauche.

En cas de doute, en ouvrant la poignée de déblocage, comme indiqué la notice d'utilisation, le sigle DX ou SX est visible et identifie les différents modèles.

Pour simplifier, dans ce manuel on a représenté un moteur SX pour vantail gauche. Côtes et modalités d'installation sont analogues pour les versions DX.

La Fig. 1 illustre les principales dimensions.

- Avant de commencer toute installation lire les instructions ci de suite.
- Il est strictement interdit d'utiliser le produit BILL 50 pour toute application qui ne soit pas décrite dans ce mode d'emploi.
- Former l'utilisateur à l'usage de l'installation.
- Remettre à l'utilisateur les instructions d'usage.
- Tous les produits Benincà sont couverts par une police d'assurance qui couvre d'éventuels dommages subis par objets ou personnes provoqués par des défauts de fabrication. Pourtant il faut qu'il y ait le marquage CE de la « machine » et l'utilisation de pièces et parties originales Benincà.

Renseignements en général

Pour un bon fonctionnement des automatisations en objet, le portail à automatiser doit répondre aux caractéristiques suivantes:

- bonne solidité et rigidité.
- les charnières doivent présenter très peu de jeu à fin que les manœuvres manuelles soient souples et régulières.
- en position de fermeture les vantaux doivent se joindre parfaitement sur toute la hauteur.

Attention: BILL 50 non est équipé de fins de course électriques ni de butés d'arrêt mécaniques. Il est nécessaire que le vantail soit muni de butés d'arrêt à terre (fig.2 réf. A et B).

Limites d'utilisation

Les tableaux ci dessous indiquent les valeurs maxi de poids et de longueur vantail admissibles.

BILL 50M / BILL 50MA						
Poids vantail maxi (kg)	--	100	200	300	450	550
Longueur vantail maxi (m)	4,5	4,0	3,5	3,0	2,5	2,1
BILL 50ML						
Poids vantail maxi (kg)	100	150	250	350	500	650
Longueur vantail maxi (m)	4,5	4,0	3,5	3,0	2,5	2,1

En cas d'exposition au vent les limites d'utilisation peuvent être considérablement réduites.

La serrure électrique est indispensable en cas de vantaux normaux de hauteur supérieur à 2.5m, ainsi que dans le cas di vantaux pleins de plus de 2.0m de hauteur.

Mise en place de l'automatisme

- 1) Vérifier la hauteur du sol de l'automatisme (on suggère de le centrer le plus possible par rapport au portail et un correspondance d'une traverse solide).

- 2) Souder par la suite la plaque P en respectant les côtes X et Y de la fig. 2/3.

- 3) Débloquent l'actuateur, comme indiqué dans le manuel d'utilisation. Avec le portail en phase de fermeture, bloquer provisoirement la bride S* en respectant la côte K de la fig. 2/3; dans cette condition l'actuateur ne doit pas se trouver totalement en fin de course, mais il doit encore garder un extra-course de 10mm environ.

En ouvrant manuellement le vantail vérifier que l'actuateur n'entre pas en collision avec le vantail même ou le pilier.

- 4) Ce n'est qu'après cette vérification qu'il sera possible d'effectuer le soudage définitif de la bride S, en vérifiant, en outre, que l'actuateur est parfaitement nivelé.

Important: le respect des côtes indiquées dans la fig. 3 garantit un fonctionnement optimal de l'automatisme. Des côtes différentes peuvent provoquer des malfonctionnements.

Le constructeur ne peut d'aucune manière être jugé responsable pour tout dégât provoqué par le non respect des côtes indiquées.

Au cas où il est impossible d'effectuer des soudures, il y a, comme accessoire optionnel, des brides réglables à visser (art B.SR).

Fixer l'actuateur au brides à l'aide des vis et des dés fournis, en utilisant les rondelles toujours fournies, comme indiqué dans la Fig. 4.

Nota: La différence entre les côtes X et Y ne doit en aucun cas dépasser 40mm. D'éventuelles différences supérieures rendent irrégulier le mouvement du vantail.

Les côtes M et Z doivent être vérifiées avec grand soin à fin d'éviter toute collision de l'actuateur avec le pilier (côte M) ou avec le vantail (côte Z).

La course totale de l'actuateur est de 320mm environ, mais on peut pas l'exploiter jusqu'au but, il faut toujours prévoir une extra course de 10mm environ, soit en fermeture qu'en ouverture.

* Dans le motoréducteur BILL 50 la différence d'hauteur des brides P et S est égale à zéro, donc elles doivent être fixée à la même côte (Fig. 1 réf. A).

Branchements électriques

BILL 50 est fourni avec un câble précâblé de 80 cm environ qu'il faut porter jusqu'à la boîte de dérivation fixée sur le pilier:

NOIR Marche 1

MARRON Marche 2

GRIS Commun moteur

Jaune/Vert Branchement de terre

Nota:

Le câble moteur ne peut être remplacé que par un Centre d'Assistance Autorisé.

Il est OBBLIGATOIRE d'effectuer le branchement de mise à terre en utilisant le serre-joint spécifique GND là où prévu par les normes en vigueur.

ATTENTION

La police d'assurance RC sur les produits, qui couvre d'éventuels dégâts à objets ou personnes provoqués par des défauts de fabrication demande la conformité de l'installation aux normes en vigueur et l'utilisation des accessoires originaux Benincà.

Declaración CE de conformidad

Declaración conforme a las Directivas 2004/108/CE(EMC); 2006/95/CE(LVD)

Fabricante: **Automatismi Benincà SpA.**

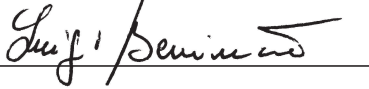
Dirección: Via Capitello, 45 - 36066 Sandrigo (VI) - Italia

Declara que: la automatización para cancelas de batiente **BILL 50M - BILL 50MA.**

cumple las condiciones de las siguientes otras Directivas CE:

- DIRECTIVA 2004/108/CE DEL PARLAMENTO EUROPEO Y DEL CONSEJO del 15 de diciembre de 2004 sobre la aproximación de las legislaciones de los Estados miembros con relación a la compatibilidad electromagnética y que abroga la Directiva 89/336(CEE, según las siguientes normas armonizadas: EN 61000-6-2:2005, EN 61000-6-3:2007.
- DIRECTIVA 2006/95/CE DEL PARLAMENTO EUROPEO Y DEL CONSEJO del 12 de diciembre de 2006 sobre la aproximación de las legislaciones de los Estados miembros con relación al material eléctrico destinado a ser utilizado dentro de determinados límites de tensión, según las siguientes normas armonizadas: EN 60335-1:2002 + A1:2004 + A11:2004 + A12:2006 + A2:2006 + A13:2008; EN 60335-1-103:2003.

Benincà Luigi, Responsable legal.
Sandrigo, 10/01/2014.



ADVERTENCIAS

Está prohibido utilizar el producto para finalidades o con modalidades no previstas en el presente manual. Usos incorrectos pueden causar daños al producto y poner en peligro personas y cosas.

Se rehúsa cualquier responsabilidad en caso de incumplimiento de la buena técnica en la construcción de las cancelas, así como en cuanto a las deformaciones que pudieran producirse durante el uso.

Guardar este manual para futuras consultas. La instalación debe ser efectuada por personal cualificado respetando plenamente las normas vigentes.

Los elementos del embalaje no se deben dejar al alcance de los niños ya que son potenciales fuentes de peligro. No tirar al medio ambiente los elementos del embalaje, sino que se deben separar según los varios tipos (por ej. cartón, poliestireno) y evacuarlos de conformidad con las normas locales.

El instalador debe proporcionar todas las informaciones relativas al funcionamiento automático, manual y de emergencia de la automatización y entregar al usuario del equipo las instrucciones de uso.



Prever en la red de alimentación un interruptor/cortacircuitos omnipolar con distancia de apertura de los contactos igual o mayor que 3 mm.

Comprobar que entre el aparato y la red eléctrica general haya un interruptor diferencial y una protección contra sobrecorriente adecuados. Algunos tipos de instalación requieren que se conecte la hoja con una instalación de puesta a tierra conforme a las vigentes normas de seguridad.

Durante las operaciones de instalación, mantenimiento y reparación, cortar la alimentación antes de acceder a las partes eléctricas.

Las descripciones y las ilustraciones presentadas en este manual no son vinculantes. Sin cambiar las características esenciales del producto, el fabricante se reserva el derecho de aportar cualquier modificación de carácter técnico, constructivo o comercial sin obligación de actualizar la presente publicación.

Introducción

Actuador electromecánico para la automatización de verjas de batiente, disponible en las versiones:

BILL50M: con motor alimentado con 230 Vac.

BILL50MA: con motor alimentado con 115 Vac.

Además, de cada versión están disponibles los modelos DX para instalación en hoja derecha y SX para instalación en hoja izquierda.

En caso de dudas al abrir la manija de desbloqueo como indicado en el manual para el usuario, queda a la vista la inscripción DX ó SX que identifica los diferentes modelos.

En este manual, por sencillez, se representa un motor SX para hoja izquierda. Las cotas y las modalidades de instalación son iguales también para las versiones DX.

En la Fig. 1 se muestran las medidas principales.

- Antes de proceder con la instalación leer las instrucciones aquí presentadas.
- Se prohíbe terminantemente utilizar el producto BILL 50 para aplicaciones distintas de aquellas previstas en estas instrucciones.
- Enseñar al usuario a usar la instalación.
- Entregar al usuario las instrucciones destinadas a él.
- Todos los productos Benincà están amparados por una póliza de seguros que responde de eventuales daños a cosas o personas causados por defectos de fabricación, pero exige el marcado CE de la "máquina" y la utilización de componentes originales Benincà.

Noticias generales

Para un buen funcionamiento de las automatizaciones consideradas, la cancela a automatizar deberá tener las siguientes características:

- buena robustez y rigidez.
- las charnelas deben presentar holguras muy reducidas y permitir que las maniobra manuales sean suaves y uniformes.
- en posición de cierre, las hojas deben encajar entre ellas a lo largo de toda su altura.

Atención: BILL50 no tiene finales de carrera eléctricos ni topes mecánicos. Es indispensable que la hoja tenga topes mecánicos en el suelo (Fig.2 ref. A y B).

Límites de uso

En los cuadros siguientes se presentan los valores máximos de peso y longitud de hoja admitidos.

BILL 50M / BILL 50MA						
Peso hoja máx. (kg)	--	100	200	300	450	550
Longitud hoja máx. (m)	4,5	4,0	3,5	3,0	2,5	2,1
BILL 50ML						
Peso hoja máx. (kg)	100	150	250	350	500	650
Longitud hoja máx. (m)	4,5	4,0	3,5	3,0	2,5	2,1

En caso de exposición al viento, los límites se pueden reducir de modo significativo.

IMPORTANTE: Es indispensable la cerradura eléctrica en caso de hojas normales largas más de 2,5 m y en caso de hojas macizas largas más de 2,0 m..

Colocación del automatismo

- 1) Determinar la altura del automatismo con respecto al suelo (se aconseja lo más centrado posible con respecto al portón y en correspondencia de un travesaño robusto).
- 2) Seguidamente soldar la placa P respetando las cotas X e Y de la Fig. 2/3.

3) Desbloquear el actuador tal y como indicado en el manual para el usuario. Con el portón en cierre, bloquear de manera provisional el estribo S* respetando la cota K de la Fig. 2/3; en esta condición el actuador no tiene que estar completamente en final de carrera sino que tiene que tener todavía una extra-carrera de unos 10mm.

Abriendo manualmente la hoja comprobar que el actuador no choque contra la hoja ni contra la pilastra.

4) Sólo después de haber efectuado esta comprobación, soldar definitivamente el estribo S, comprobando así mismo que el actuador esté perfectamente a nivel.

Importante: respetar las cotas indicadas en la Fig. 3 garantiza un funcionamiento óptimo de la automatización. Cotas diferentes pueden provocar malfuncionamientos.

El fabricante no puede ser considerado de ninguna manera responsable de los daños causados por el incumplimiento de las cotas indicadas.

Si no fuese posible realizar soldaduras, como accesorio opcional están disponibles unos estribos a atornillar (art B.SR).

Fijar el actuador a los estribos mediante los tornillos y las tuercas suministrados, utilizando las arandelas como indicado en la Fig. 4.

Nota: La diferencia entre las cotas X e Y en ningún caso tiene que ser mayor de 40mm. Diferencias mayores hacen irregular el movimiento de la hoja.

Las cotas M y Z se tienen que comprobar cuidadosamente para evitar choques del actuador con la pilastra (cota M) o con la hoja (cota Z).

La carrera total del actuador es de aproximadamente 320mm, pero no se permite explotarla completamente, se tiene que prever siempre una extra carrera de unos 10mm tanto en cierre como en apertura.

* En el motorreductor BILL 50 la diferencia de altura de los estribos P y S es cero, por lo tanto se tienen que fijar a la misma cota (Fig. 1 ref. A).

Conexiones eléctricas

BILL 50 se suministra con cable precableado de unos 80 cm, a llevar a la caja de derivación fijada a la pilastra:

NEGRO	Marcha 1
MARRÓN	Marcha 2
GRIS	Común motor
Amarillo/Verde	Conexión de tierra

Nota:

La sustitución del cable del motor puede ser efectuada sólo por un centro de asistencia autorizado.

ES OBLIGATORIO efectuar la conexión de puesta a tierra utilizando el borne correspondiente GND cuando previsto por las normas vigentes.

ATENCIÓN

La póliza RC de productos, que responde de eventuales daños a cosas o personas debido a defectos de fabricación, exige la conformidad de la instalación a las normas vigentes y el uso de accesorios originales Benincà.

Deklaracja zgodności z normą CE

sporządzona zgodnie z dyrektywami europejskimi 2004/108/WE (EMC) i 2006/95/WE (LVD)

Producent: **Automatismi Benincà SpA.**

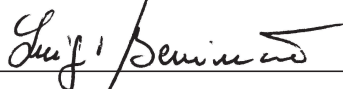
Adres: Via Capitello, 45 - 36066 Sandrigo (VI) - Italia

Oświadczam że: Automatyzm do bram uchylnych model **BILL 50M - BILL 50MA.**

zgodne jest z wymogami innych, niżej podanych Dyrektyw CE:

- DYREKTYWY 2004/108/WE RADY PARLAMENTU EUROPEJSKIEGO z dnia 15 grudnia 2004 w sprawie zbliżania ustawodawstwa państw członkowskich w zakresie kompatybilności elektromagnetycznej i anulującej postanowienia Dyrektywy 89/336/EWG, zgodnie z następującymi normami zharmonizowanymi: EN 61000-6-2:2005, EN 61000-6-3:2007.
- DYREKTYWY 2006/95/WE RADY PARLAMENTU EUROPEJSKIEGO z dnia 12 grudnia 2006 w sprawie zbliżania ustawodawstwa państw członkowskich w zakresie sprzętu elektrycznego przeznaczonego do użytku w ramach wyznaczonych wartości napięcia, zgodnie z następującymi normami zharmonizowanymi: EN 60335-1:2002 + A1:2004 + A11:2004 + A12:2006 + A2:2006 + A13:2008; EN 60335-1-103:2003.

Benincà Luigi, Odpowiedzialny za kwestie prawne.
Sandrigo, 10/01/2014.



OSTRZEŻENIA

Zabrania się używania produktu do celów i w sposób inny niż przewidziane w niniejszym podręczniku. Nieprawidłowe używanie może spowodować uszkodzenie produktu i stanowić zagrożenie dla osób i rzeczy.

Nie bierze się na siebie żadnej odpowiedzialności za nieprzestrzeżenie reguł dobrej techniki budowlanej przy realizacji bram, a także w przypadku odkształceń, które mogłyby powstać w trakcie użytkowania.

Przechowywać niniejszy podręcznik do przyszłego użytku.

Instalacja musi być wykonana przez wykwalifikowany personel z zachowaniem wszelkich obowiązujących przepisów prawnych.

Nie można pozostawiać opakowania w miejscach dostępnych dla dzieci, ponieważ może to być niebezpieczne. Nie pozostawiać opakowania w środowisku, tylko podzielić na poszczególne kategorie odpadów (n.p. karton, polistyrol) i zlikwidować je zgodnie z obowiązującymi przepisami miejscowymi.

Instalator zobowiązany jest do udzielenia wszelkich informacji dotyczących działania w trybie automatycznym, ręcznym i w przypadku zaistnienia stanu alarmowego automatyzacji i wręczyć użytkownikowi instalacji instrukcję użytkowania.



Należy przewidzieć w sieci wyłącznik/odłącznik sekcyjny wielobiegunowy, gdzie odległość rozwarcia między stykami będzie równa lub większa 3 mm.

Sprawdzić, czy przed instalacją elektryczną jest odpowiedni wyłącznik dyferencjalny i zabezpieczenie przed przetężeniem.

Niektóre typologie instalacji wymagają podłączenia skrzydła do uziemienia zgodnego z obowiązującymi normami bezpieczeństwa.

Podczas prac instalacyjnych, konserwacji i naprawy, przed przystąpieniem do prac na częściach elektrycznych należy odciąć zasilanie.

Opisy i ilustracje znajdujące się w niniejszym podręczniku podane są wyłącznie przykładowo. Pozostawiając niezmienną istotne charakterystyki techniczne produktu, producent zastrzega sobie prawo do wprowadzania każdej zmiany o charakterze technicznym, konstrukcyjnym lub handlowym, bez konieczności modyfikowania niniejszej publikacji.

Wprowadzenie

Napęd elektromechaniczny do automatycznych bram skrzydłowych, dostępny w następujących wersjach:

BILL50M: z silnikiem zasilanym wg wartości 230 Vac.

BILL50MA: z silnikiem zasilanym wg wartości 115 Vac.

Ponadto, dla każdej wersji istnieje wariant DX celem zainstalowania na prawym skrzydle i SX do zainstalowania na lewym skrzydle.

W razie wątpliwości można otworzyć uchwyt odblokowujący, jak opisano w podręczniku obsługi, i sprawdzić, który z symboli identyfikujących danych model jest obecny.

W niniejszej instrukcji, w celach uproszczenia, opisano silnik SX przeznaczony do lewego skrzydła. Wartości i tryb instalacji są takie same dla wersji DX.

Na Rys. 1 przedstawiono podstawowe wymiary.

- Przed przystąpieniem do montażu należy zapoznać się z treścią podanych niżej instrukcji.
- Surowo zabrania się stosowania produktu BILL 50 do celów innych od podanych w niniejszej instrukcji.
- Przeszkolić użytkownika w zakresie obsługi urządzenia.
- Wręczyć użytkownikowi instrukcje dla niego przeznaczone.
- Wszystkie produkty Benincà są objęte polisą ubezpieczeniową dotyczącą ewentualnych szkód w stosunku do mienia lub osób wynikających z wad fabrycznych, aby polisa była ważna maszyna powinna posiadać oznakowanie CE oraz należy stosować oryginalne części zamienne Benincà.

Ogólne uwagi

W celu prawidłowego funkcjonowania niniejszego mechanizmu, brama do której ma być wbudowany powinna spełniać następujące wymogi:

- dobra wytrzymałość i sztywność.
- zawiasy powinny mieć minimalny luz i umożliwiać łagodne i prawidłowe wykonanie czynności ręcznych.
- w pozycji zamknięcia skrzydła powinny stykać się ze sobą na całej długości.

Uwaga: Napęd BILL50 nie jest wyposażony w elektryczne czujniki krańcowe ani w ograniczniki typu mechanicznego. Należy wyposażyć skrzydło bramy w mechaniczne ograniczniki usytuowane w podłożu (rys.2 odn. A i B).

Ograniczenia dotyczące użytkowania

W poniższych tabelach podano maksymalne, dozwolone wartości dotyczące ciężaru i długości skrzydła.

BILL 50M / BILL 50MA						
Max ciężar skrzydła (kg)	--	100	200	300	450	550
Max długość skrzydła (m)	4,5	4,0	3,5	3,0	2,5	2,1
BILL 50ML						
Max ciężar skrzydła (kg)	100	150	250	350	500	650
Max długość skrzydła (m)	4,5	4,0	3,5	3,0	2,5	2,1

W przypadku narażenia na granicach wiatrowych mogą być znacznie mniejsze.

UWAGA WAŻNE: W przypadku zwykłych skrzydeł przeskraczających 2,5 m lub skrzydeł pełnych powyżej 2,0 m należy zainstalować elektryczny zamek.

Montaż automatycznego napędu

1) Ustalić wysokość automatycznego napędu od podłoża (zaleca się, aby pozycja była możliwie jak najbardziej wy-

pośrodkowana w odniesieniu do bramy i w pobliżu solidnej belki).

2) Następnie umocować płytę P przestrzegając wartości X i Y na rys. 2/3.

3) Odblokować sterownik, jak opisano w podręczniku obsługi. Przy zamkniętej bramie, umocować prowizorycznie wspornik S* przestrzegając wartości K na rys. 2/3; w tych warunkach, sterownik nie powinien jeszcze znajdować się na samym końcu toru, ale powinien nadal mieć do dyspozycji dodatkowy skok wynoszący około 10mm.

Otwierając ręcznie skrzydło sprawdzić, czy sterownik nie koliduje ze skrzydłem lub ze słupem.

4) Tylko po wykonaniu tej kontroli, ostatecznie przyspawać wspornik S, sprawdzając ponadto, czy sterownik jest optymalnie wypoziomowany.

Uwaga ważne: przestrzeganie wartości podanych na rys. 3 zapewnia optymalne funkcjonowanie automatycznego napędu. Inne wartości mogą spowodować nieprawidłowe funkcjonowanie.

Producent nie ponosi żadnej odpowiedzialności za szkody wynikające z braku przestrzegania podanych wartości.

Jeżeli nie jest możliwe przyspawanie, można wykorzystać regulowane wsporniki mocowane śrubami (art. B.SR), dostępne jako osprzęt dodatkowy.

Umocować sterownik do wsporników za pomocą dostarczonych nakrętek i podkładek, jak przedstawiono na Rys. 4.

Adnotacja: Różnica między wartością X i Y nie powinna nigdy przekraczać 40mm. Większa różnica powoduje nieprawidłowy ruch skrzydła bramy.

Należy uważnie sprawdzić wartości M i Z, aby zapobiec kolizjom sterownika ze słupem (wartość M) lub ze skrzydłem (wartość Z).

Pełny tor sterownika wynosi około 320mm, ale nie jest dozwolone jej całkowite wykorzystanie, należy zawsze przewidzieć dodatkowy skok wynoszący około 10mm zarówno podczas zamykania, jak i otwierania.

* W motoreduktorze BILL 50 różnica wysokości między wspornikami P i S wynosi zero, zatem należy je umocować na tej samej wysokości (Rys. 1 odn. A).

Połączenia elektryczne

BILL 50 jest dostarczany w postaci wstępnie okablowanej z przewodem o długości około 80 cm, do podłączenia do puszek rozdzielczej umocowanej na słupie:

CZARNY Praca 1

BRAZOWY Praca 2

SZARY Wspólny silnika

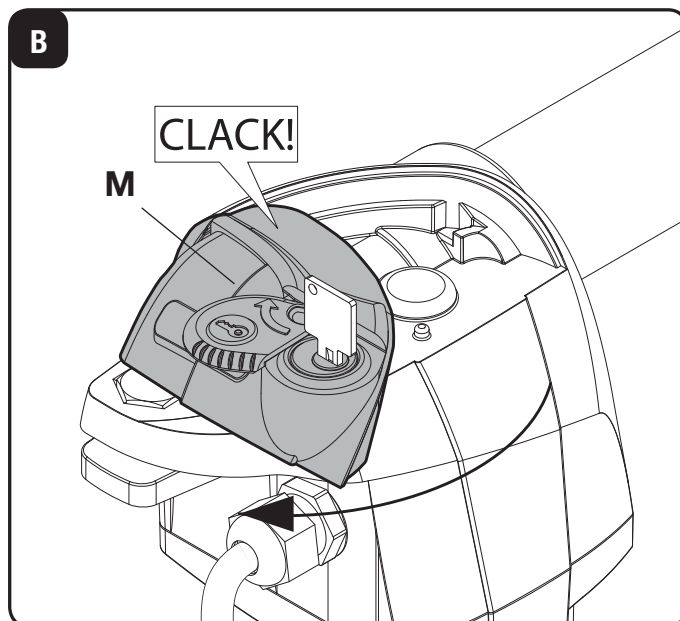
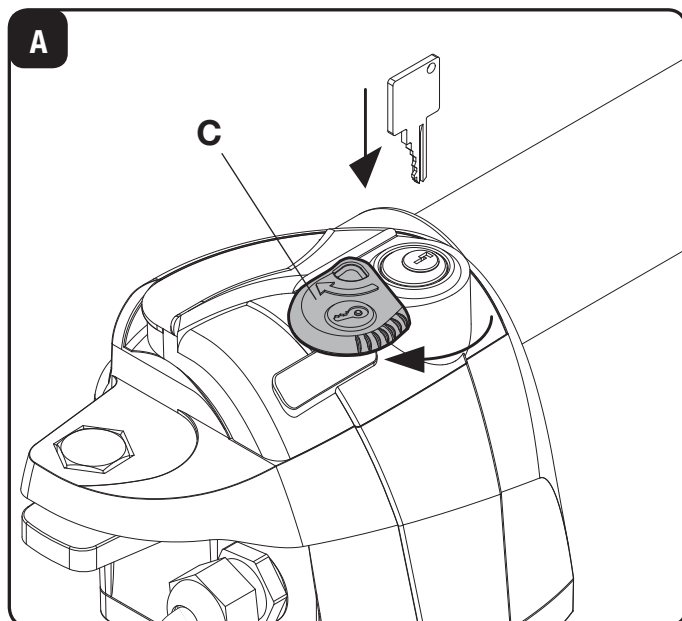
Żółto/zielony Podłączenie uziomu

Wymiana kabla silnika może być wykonana tylko w autoryzowanym punkcie serwisowym.

NALEŻY OBOWIĄZKOWO wykonać uziemienie podłączając je do stosownego zacisku GND tam, gdzie jest to przewidziane przez obowiązujące przepisy.

UWAGA

Polisa RC dotycząca produktów i obejmująca ewentualne szkody w odniesieniu do mienia lub osób wynikające z wad fabrycznych, wymaga zgodności urządzenia z obowiązującymi przepisami oraz stosowania oryginalnych części zamiennych Benincà.



ITALIANO

Norme di sicurezza

- Non sostare nella zona di movimento della porta.
- Non lasciare che i bambini giochino con i comandi o in prossimità delle ante.
- In caso di anomalie di funzionamento non tentare di riparare il guasto ma avvertire un tecnico specializzato.

Manovra manuale e d'emergenza

In caso di mancanza dell'energia elettrica o di guasto, per azionare manualmente le ante procedere come segue:

- ruotare lo sportellino copri serratura (fig. A - rif. C);
- Inserire la chiave di sblocco fornita in dotazione e ruotarla di 90°, in senso antiorario per il motore a sinistra in senso orario per il motore a destra;
- ruotare la maniglia di sblocco come indicato in figura B (rif. M); la leva ha una posizione iniziale di stop, che va oltrepassata (clack!) per iniziare ad agire effettivamente sullo sblocco meccanico;
- portare la leva in posizione di completa apertura (circa 90° di rotazione) nella parte finale la leva opporrà una leggera resistenza.
- è ora possibile manovrare manualmente l'anta;
- per ripristinare il funzionamento automatico, riportare la maniglia nella posizione iniziale, ruotare la chiave di 90° e richiudere lo sportellino copri-serratura.

Manutenzione

- Controllare periodicamente l'efficienza dello sblocco manuale di emergenza.
- Astenersi assolutamente dal tentativo di effettuare riparazioni, potreste incorrere in incidenti; per queste operazioni contattare un tecnico specializzato.
- L'attuatore non richiede manutenzioni ordinarie, tuttavia è necessario verificare periodicamente l'efficienza dei dispositivi di sicurezza e le altre parti dell'impianto che potrebbero creare pericoli in seguito ad usura.

Smaltimento



Come indicato dal simbolo a lato, è vietato gettare questo prodotto nei rifiuti domestici in quanto alcune parti che lo compongono potrebbero risultare nocive per l'ambiente e la salute umana, se smaltite scorrettamente. L'apparecchiatura, pertanto, dovrà essere consegnata in adeguati centri di raccolta differenziata, oppure riconsegnata al rivenditore al momento dell'acquisto di una nuova apparecchiatura equivalente. Lo smaltimento abusivo del prodotto da parte dell'utente comporta l'applicazione delle sanzioni amministrative previste dalla normativa vigente.

Attenzione

Tutti i prodotti Benincà sono coperti da polizza assicurativa che risponde di eventuali danni a cose o persone causati da difetti di fabbricazione, richiede però la marcatura CE della "macchina" e l'utilizzo di componenti originali Benincà.

Safety rules

- Do not stand in the movement area of the door.
- Do not let children play with controls and near the door.
- Should operating faults occur, do not attempt to repair the fault but call a qualified technician.

Manual and emergency operation

In the event of power failure or faults, the gate can be manually operated as follows:

- turn the door covering the lock (Fig. A. – ref. C);
- Introduce the release key supplied and turn it by 90° anti-clockwise for the left motor, and clockwise for the right motor;
- turn the release handle, as indicated in figure B (ref. M); the lever has a stop initial position that must be overcome (click to be heard) to actually act on the mechanical release;
- move the lever to totally open position (around 90° rotation). Towards the end, the lever movement will be slightly stiffer.
- the gate leaf can be opened or closed by hand;
- to reset the automatic operation, move the handle to the initial position, turn the key by 90° and close the door covering the lock.

Maintenance

- Every month check the good operation of the emergency manual release.
- It is mandatory not to carry out extraordinary maintenance or repairs as accidents may be caused. These operations must be carried out by qualified personnel only.
- The operator is maintenance free but it is necessary to check periodically if the safety devices and the other components of the automation system work properly. Wear and tear of some components could cause dangers.

Waste disposal



As indicated by the symbol shown, it is forbidden to dispose this product as normal urban waste as some parts might be harmful for environment and human health, if they are disposed of incorrectly. Therefore, the device should be disposed in special collection platforms or given back to the reseller if a new and similar device is purchased. An incorrect disposal of the device will result in fines applied to the user, as provided for by regulations in force.

Warning

All Benincá products are covered by insurance policy for any possible damages to objects and persons caused by construction faults under condition that the entire system be marked CE and only Benincá parts be used.

Sicherheitsvorschriften

- Nicht im Öffnungsbereich verweilen.
- Kinder nicht mit den Steuerungen oder in der Nähe des Tores spielen lassen.
- Bei Funktionsausfällen nicht versuchen, den Schaden selber zu beheben, sondern den Techniker rufen.

Hand- und Notbedienung

Bei einem Stromausfall oder im Falle einer Störung, kann der Torflügel folgendermaßen von Hand gesteuert werden:

- Die Schloss-Verschlussklappe nach außen drehen (Abb. A, Ref. C)
- Den speziellen Entsicherungsschlüssel (mitgeliefert) einstecken und um 90° gegen den Uhrzeigersinn bei linkem Motor oder im Uhrzeigersinn bei rechtem Motor drehen
- Den Entsicherungsriff wie in Abbildung B (Ref. M) gezeigt, drehen. Der Hebel hat eine Ausgangs- bzw. Stopposition, die überschritten werden muss (Klick!), um die Mechanik zu entsichern.
- Den Hebel vollkommen öffnen (um ca. 90° drehen). Gegen Ende ist ein leichter Widerstand zu bemerken.
- Nun kann der Torflügel von Hand geöffnet bzw. geschlossen werden.
- Um den automatischen Betrieb wieder herzustellen, den Hebel in die Ausgangsposition zurück bringen und den Schlüssen um 90° drehen. Die Verschlussklappe des Schlosses wieder schließen.

Wartung

- Monatliche Kontrolle der manuellen Notentriegelung
- Es ist absolut untersagt, selbstständig Sonderwartung oder Reparaturen vorzunehmen, da Unfälle die Folge sein können; wenden Sie sich an den Techniker.
- Der Antrieb braucht keine ordentliche Unterhaltung aber es ist periodisch notwendig die Leistungsfähigkeit der Sicherheitsvorrichtungen und die andere Teile des Anlages zu prüfen. Sie könnten durch Abnutzung Gefahr hervorbringen.



Entsorgung



Das seitlich abgebildete Symbol weist darauf hin, dass das Produkt nicht als Hausmüll entsorgt werden darf, da einige Bestandteile für die Umwelt und die menschliche Gesundheit gefährlich sind. Das Gerät muss daher zu einer zugelassenen Entsorgungsstelle gebracht oder einem Händler beim Kauf eines neuen Geräts zurückerstattet werden. Eine nicht ordnungsgemäße Entsorgung ist laut Gesetz strafbar.

Achtung

Alle Produkte BENINCA' wurden mit einem Versicherungsschein versehen, der alle eventuellen Schäden an Dingen oder Personen abdeckt, die durch Herstellungsdefekte hervorgerufen wurden, vorausgesetzt, das Gerät besitzt die Kennzeichnung EU und es wurden original BENINCA' Einzelkomponenten verwendet.

FRANÇAIS

Normes de sécurité

- Ne pas stationner dans la zone de mouvement de la porte.
- Ne laissez pas les enfants jouer avec les commandes ou à proximité de la porte.
- En cas d'anomalies de fonctionnement, n'essayez pas de réparer la panne mais contactez un technicien spécialisé.

Manœuvre manuelle et d'urgence

En cas de coupure de courant ou de panne, pour actionner manuellement les vantaux, procéder comme il suit:

- tourner le couvre serrure (fig. A - réf. C);
- Insérer la clé de déblocage fournie et la tourner de 90°, dans le sens contraire de l'aiguilles d'une montre pour le moteur à gauche, et dans le sens de l'aiguille d'une montre pour le moteur à droite;
- tourner la poignée de déblocage comme indiqué dans la figure B (réf. M); le levier a une position initiale de stop, qui doit être dépassée (clac!) pour commencer à agir effectivement sur le déblocage mécanique;
- porter le levier en position d'ouverture totale (environ 90° de rotation) dans la partie finale le levier va opposer une certaine résistance.
- maintenant le vantail peut être manœuvré manuellement;
- pour restaurer le fonctionnement automatique, ramener la poignée dans la position initiale, tourner la clé de 90° et fermer à nouveau le couvre serrure.

Maintenance

- Contrôler tous les mois le bon état du déverrouillage manuel d'urgence.
- Ne tenter aucune réparation ou intervention qui pourrait s'avérer dangereuse. Contactez impérativement un technicien spécialisé pour ce type d'opération.
- L'opérateur ne demande pas d'entretien particulier mais il faut vérifier périodiquement l'efficacité des dispositifs de sécurité ainsi que les autres points de l'installation qui pourraient créer des risques dû à l'usure.

Démolition



Comme indiqué par le symbole à côté, il est interdit de jeter ce produit dans les ordures ménagères car les parties qui le composent pourraient nuire à l'environnement et à la santé des hommes, si traitées et évacuées de manière incorrecte. L'appareillage devra, par conséquent, être livré dans les spéciaux point de collecte et de triage, ou bien remis au revendeur lorsqu'on décide d'acheter un appareillage équivalent. L'évacuation abusive du produit de la part de l'utilisateur comporte l'application de sanctions administratives comme prévu par les normes en vigueur.

Attention

Tous les produits Benincà sont couverts par une police d'assurance qui répond d'éventuels préjudices corporels ou matériels provoqués à cause de défauts de fabrication, mais qui requiert toutefois le marquage CE de la "machine" et l'utilisation de pièces de rechange d'origine Benincà.

ESPAÑOL

Normas de seguridad

- No pararse en la zona de movimiento de la puerta.
- No dejar que los niños jueguen con los mando o en proximidad de la puerta.
- En caso de anomalías de funcionamiento no intentar reparar la avería sino que avisar a un técnico especializado.

Maniobra manual y de emergencia

En caso de falta de energía eléctrica o de avería, para accionar manualmente las hojas cabe proceder como sigue:

- girar la tapa que cubre la cerradura (fig. A - ref.C);
- Insertar la llave de desbloqueo suministrada y darle una vuelta de 90°, en sentido antihorario para el motor a izquierda y en sentido horario para el motor a derecha;
- girar la manija de desbloqueo como indicado en la figura B (ref. M); la palanca tiene una posición inicial de stop, que se tiene que pasar (clack!) para empezar a actuar efectivamente sobre el desbloqueo mecánico;

- Llevar la palanca a la posición de completa apertura (unos 90° de giro) en la parte final la palanca opone una leve resistencia.
- ahora es posible maniobrar manualmente la hoja;
- para restablecer el funcionamiento automático, volver a poner la manija en la posición inicial, girar la llave 90° y cerrar la tapa cubre-cerradura.

Mantenimiento

- Controlar periódicamente la eficiencia del desbloqueo manual de emergencia.
- Abstenerse absolutamente de intentar efectuar reparaciones, podrán incurrir en accidentes; para estas operaciones contactar con un técnico especializado.
- El operador no requiere mantenimiento habitual, no obstante es necesario verificar periódicamente la eficiencia de los dispositivos de seguridad y las otras partes de la instalación que pudiesen crear peligros a causa del desgaste.

Eliminación



Como indicado por el símbolo de al lado, está prohibido tirar este producto a la basura doméstica ya que algunas partes que lo componen podrían ser nocivas para el medio ambiente y la salud humana si se eliminan de manera errada. Por lo tanto el aparato se deberá entregar a idóneos centro de recogida selectiva o bien se deberá devolver al revendedor en el momento de comprar un nuevo aparato equivalente. La eliminación ilegal del producto por parte del usuario conlleva la aplicación de las sanciones administrativas previstas por las normas vigentes.

Atención

Todos los productos Benincà están cubiertos por una póliza de seguros que responde de eventuales daños a personas o cosas, causados por defectos de fabricación, requiere sin embargo la marca CE de la "máquina" y la utilización de componentes originales Benincà.

POLSKY

Normy bezpieczeństwa

- Nie przestawać w polu działania bramy.
- Nie pozwalać aby dzieci mogły bawić się urządzeniami sterowania bramy lub przebywać w pobliżu skrzydeł bramy.
- W przypadku stwierdzenia nieprawidłowego działania urządzenia automatyzacji nie należy próbować samemu jej naprawiać, tylko wezwać uprawnionego technika.

Manewr ręczny oraz awaryjny

W przypadku braku dopływu energii elektrycznej lub awarii, aby ręcznie uruchomić skrzydła postępować, jak poniżej:

- przekręcić pokrywkę zamka (rys. A - odn.C);
- włożyć dostarczony klucz odblokowujący i przekręcić go o 90°, w kierunku przeciwnym do ruchu wskazówek zegara dla silnika po lewej stronie lub w kierunku zgodnym z ruchem wskazówek zegara dla silnika po prawej stronie;
- przekręcić uchwyt odblokowujący jak pokazano na rysunku B (odn. M); dźwignia znajduje się początkowo na pozycji stopu, którą należy przekroczyć (clack!) aby można było skutecznie odblokować blokadę mechaniczną;
- ustawić dźwignię w położeniu całkowitego otwarcia (około 90° obrotu) na końcowym etapie manewru dźwignia zacznie stawiać lekki opór.
- teraz można ręcznie przemieszczać skrzydło;
- aby wznowić automatyczne funkcjonowanie należy ustawić uchwyt w początkowym położeniu, przekręcić klucz o 90° i ponownie zamknąć pokrywkę zamka.

Konserwacja

- Sprawdzać okresowo skuteczność działania urządzenia ręcznego odsprężania w sytuacji awaryjnej.
- W żadnym wypadku nie należy próbować naprawiać urządzenia, ponieważ mogłoby to być przyczyną wypadków; w tym celu należy wezwać uprawnionego technika.
- Motoreduktor nie wymaga stałej konserwacji, niemniej jednak należy okresowo sprawdzać stan działania urządzeń bezpieczeństwa oraz innych elementów, których zużycie mogłoby spowodować sytuacje niebezpieczne.

Demolowanie

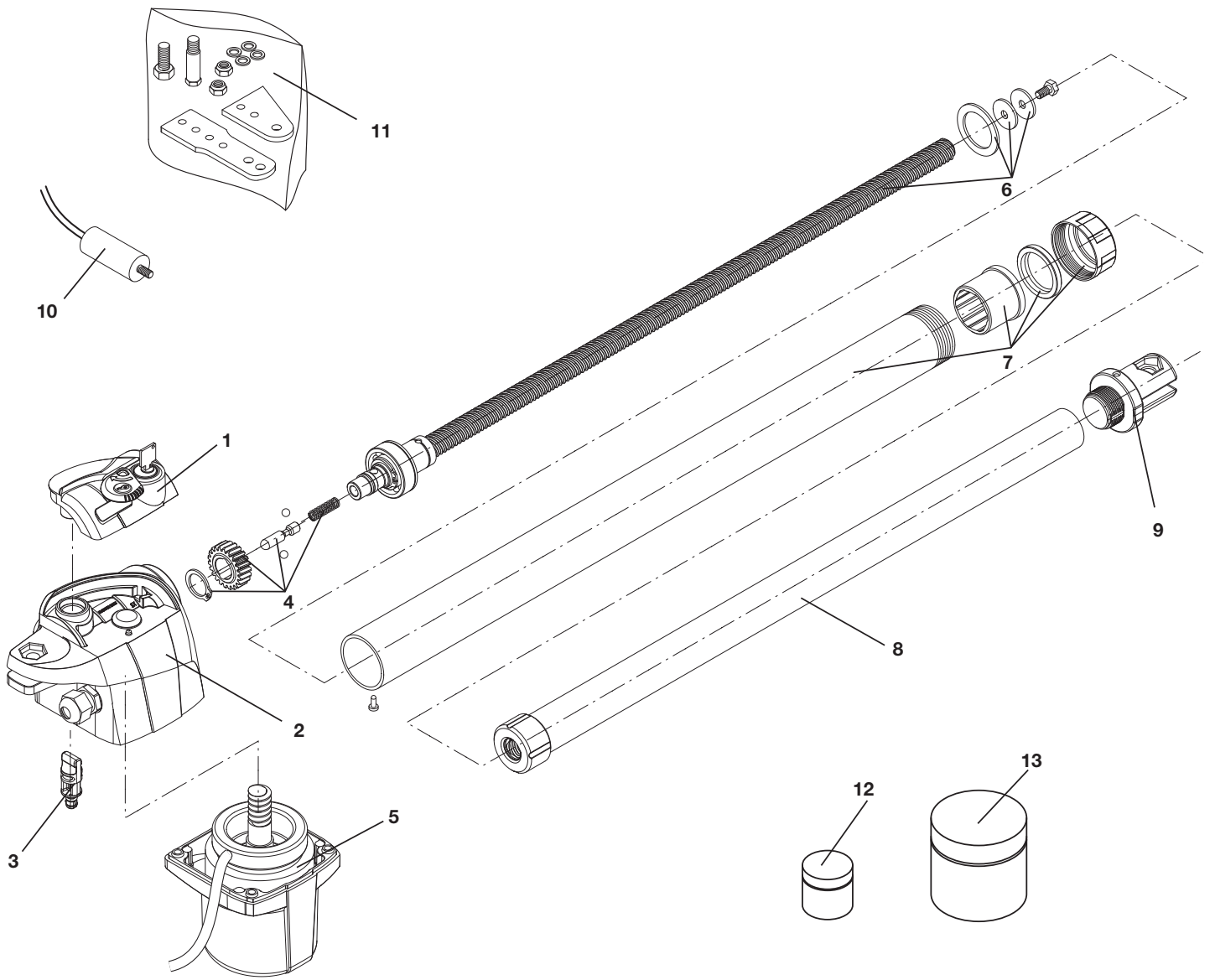


Jak wskazuje znajdujący się obok symbol, zabrania się wyrzucania niniejszego wyrobu razem z odpadami gospodarstw domowych, gdyż niektóre komponenty składowe mogłyby okazać się szkodliwe dla środowiska naturalnego i zdrowia ludzkiego, jeżeli nie zostałyby prawidłowo usunięte. Zużyte urządzenie powinno być, zatem, dostarczone do odpowiednich ośrodków zajmujących się selektywną zbiórką odpadów lub do sklepu w chwili zakupu nowego, równoważnego urządzenia. Nielegalne usunięcie odpadów przez użytkownika powoduje zastosowanie sankcji administracyjnych przewidzianych przez obowiązujące przepisy.

Uwaga!

Wszystkie produkty Benincà posiadają polisę ubezpieczeniową o odpowiedzialności cywilnej za produkty na pokrycie ewentualnych szkód spowodowanych wadami produkcyjnymi poniesionych przez rzeczy lub osoby pod warunkiem, że urządzenie będzie posiadało oznaczenie CE oraz stosowane będą oryginalne części Benincà.





Ref.	BILL 50M DX Code	BILL 50M SX Code	BILL 50MA DX Code	BILL 50MA SX Code	BILL 50ML DX Code	BILL 50ML SX Code	NOTE
1	9686591	9686592	9686591	9686592	9686591	9686592	
2	9686593	9686594	9686593	9686594	9686593	9686594	
3	9686595	9686595	9686595	9686595	9686595	9686595	
4	9686596	9686596	9686596	9686596	9686596	9686596	
5	9688175	9688175	9688176	9688176	9688177	9688177	
6	9688179	9688179	9688179	9688179	9688179	9688179	
7	9688118	9688118	9688118	9688118	9688118	9688118	
8	9688114	9688114	9688114	9688114	9688114	9688114	
9	9688116	9688116	9688116	9688116	9688116	9688116	
10	9688181	9688181	9686569	9686569	9688181	9688181	
11	9686652	9686652	9686652	9686652	9686652	9686652	
12	9688125	9688125	9688125	9688125	9688125	9688125	BENINCA PASTE TS5000 use with ref.7
13	9688126	9688126	9688126	9688126	9688126	9688126	BENINCA PLEX2TL use with ref.4/5/8

BENINCA®

AUTOMATISMI BENINCÀ SpA - Via Capitello, 45 - 36066 Sandrigo (VI) - Tel. 0444 751030 r.a. - Fax 0444 759728
