

SCHUIFPOORTOPENER

Voor schuifpoorten tot 2000/2500 kg

Voorzien van motorsturing en ingebouwde ontvanger



Ontgrendeling van buitenaf met persoonlijke sleutel



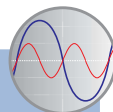
Mogelijkheid voor het inbouwen van fotocellen FTC.S, verkrijgbaar op aanvraag



Krachtig geventileerd model voor intensief gebruik



Behuizing volledig van metaal in twee gedeelten, toegang tot de motorsturing aan de bovenzijde



INVERTER TECHNOLOGIE:

- Combineert de voordelen van een driefase motor met de eenvoud van aansluiten op eenfase elektrisch vermogen
- Het is mogelijk de snelheid van de motor stapsgewijs aan te passen door de frequentie te wijzigen, zowel tijdens het versnellen als het vertragen
- Ingebouwd anti-crash systeem
- Optimale instelling van kracht op verschillende punten van de slag (optimaal opstarten)

BISON20 OM BISON25 OTI

INDUSTRIEËL GEBRUIK

BISON20 OM:

- Motor voor poorten tot 2000 kg

- Ingebouwde motorsturing met elektronische rem, magnetische Encoder en ingebouwde ontvanger

- Volledig metalen mechaniek, olie gesmeerd, om maximale duurzaamheid van de motor te garanderen

BISON25 OTI:

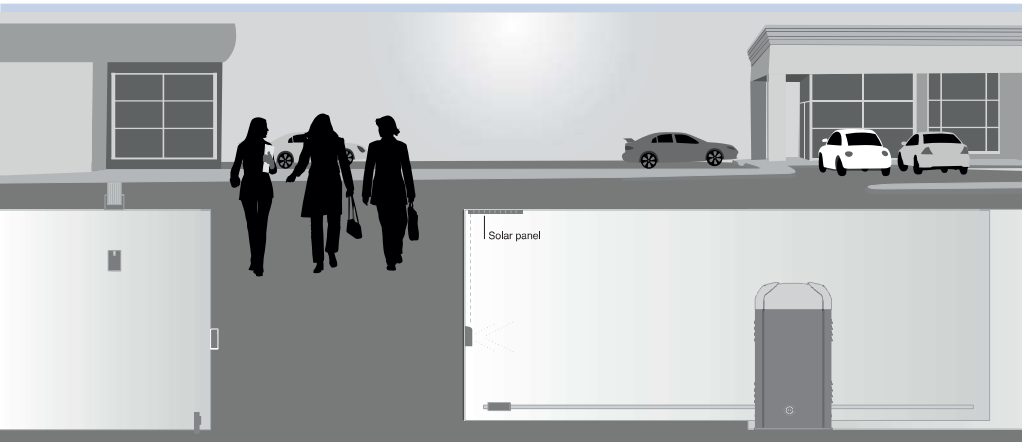
- Drie-fase motor voor poorten tot 2500 kg

- Motorsturing met elektronische rem en ingebouwde ontvanger

- Met omvormer en magnetische Encoder

Beide voorzien van verstelbare funderingsplaat

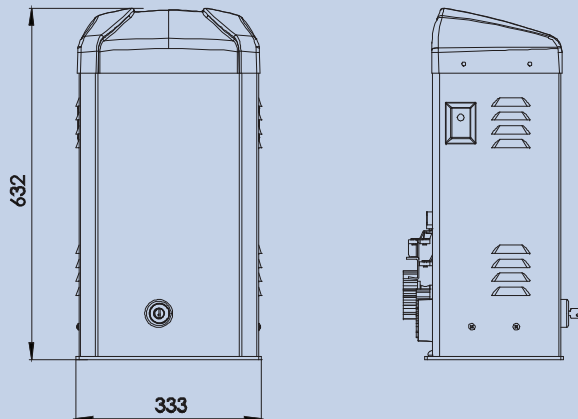




TECHNISCHE GEGEVENS	BISON20 OM	BISON25 OTI
Voeding	230 Vac	230 Vac
Motorvoeding	230 Vac	230 Vac (driefase)
Max. verbruik	4 A	4,4 A
Kracht	2000 N	2500 N
Openingsnelheid	10,5 mtr/min	10,5 mtr/min
Gebruik	intensief gebruik	intensief gebruik
Beschermingsgraad	IP 44	IP 44
Bedrijfstemperatuur	-20°C/+50°C	-20°C/+50°C
Smering	olie	olie
Max. poortgewicht	2000 kg	2500 kg
Tandwiel voor tandlat	M4 Z18	M4 Z18

Uitvoeringen met verschillende voeding op aanvraag

RI.M4Z	9272030	RI.M6Z	9272040	RI.P6	9630001	DA.2S	9760100	RF.SUN	9409015	FTC.S	9409089
											
M4 tandlat verzinkt (22x22x2000 mm) Verpakking: 2 stuks		M6 tandlat verzinkt (30x30x2000 mm) Voor gebruik samen met tandwiel RI.P6		M6 tandwiel voor tandlat RI.M6Z		Elektronische module voor het synchroniseren van 2 schuifpoorten		868 Mhz radiofrequentie module Met: 1 accu aangedreven module die wordt opgeladen door middel van een zonnepaneel, toegepast op een mobiele veiligheidslijst, met ingang voor een 8K2 veiligheidslijst of een mechanische deurschakelaar		24Vac/dc fotocellen opbouw, zender & ontvanger Kan ingebouwd worden in de BISON behuizing of in aluminium staanders	



SCHUIFPOORTOPENER

Voor schuifpoorten tot 2000/2500 kg

Voorzien van motorsturing en ingebouwde ontvanger



Ontgrendeling van buitenaf met persoonlijke sleutel



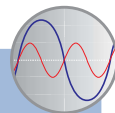
Mogelijkheid voor het inbouwen van fotocellen FTC.S, verkrijgbaar op aanvraag



Krachtig geventileerd model voor intensief gebruik



Behuizing volledig van metaal in twee gedeelten, toegang tot de motorsturing aan de bovenzijde



INVERTER TECHNOLOGIE:

- Het is mogelijk de snelheid van de motor stapsgewijs aan te passen door de frequentie te wijzigen, zowel tijdens het versnellen als het vertragen
- Ingebouwd anti-crash systeem
- Optimale instelling van kracht op verschillende punten van de slag (optimaal opstarten)

BISON30 OT BISON40 OTI

INDUSTRIEËL GEBRUIK

BISON30 OT:

- Driefase motor voor poorten tot 3000 kg
- Anti-crash elektronische rem

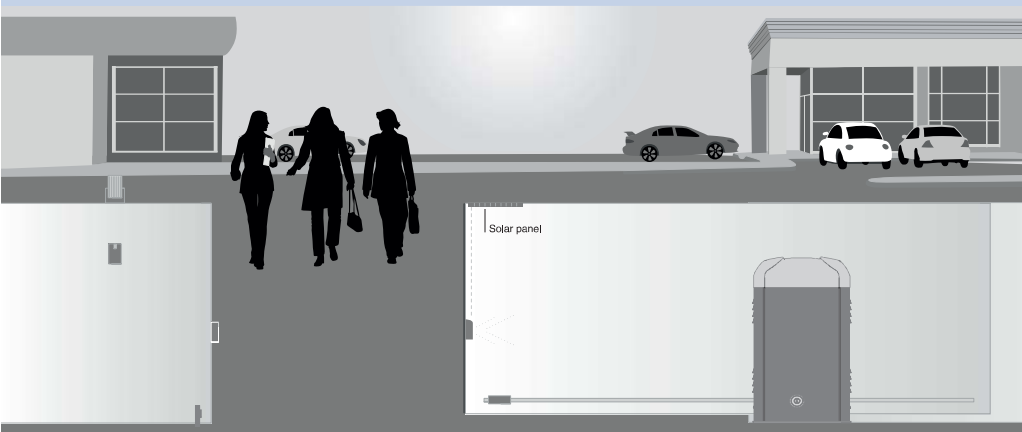
- Volledig metalen mechaniek, olie gesmeerd, om maximale duurzaamheid van de motor te garanderen

BISON40 OTI:

- Drie-fase motor voor poorten tot 4000 kg
- Motorsturing met ingebouwde ontvanger
- Met omvormer en magnetische Encoder

Beide voorzien van verstelbare funderingsplaat





TECHNISCHE GEGEVENS	BISON30 OT	BISON40 OTI
Voeding	400 Vac	400 Vac
Motorvoeding	400 Vac	400 Vac
Max. verbruik	1,85 A	2,6 A
Kracht	3200 N	4600 N
Openingsnelheid	10,2 mtr/min	10,2 mtr/min
Gebruik	intensief gebruik	intensief gebruik
Beschermingsgraad	IP 44	IP 44
Bedrijfstemperatuur	-20°C/+50°C	-20°C/+50°C
Smering	olie	olie
Max. poortgewicht	3000 kg	4000 kg
Tandwiel voor tandlat	M6 Z18	M6 Z18

Uitvoeringen met verschillende voeding op aanvraag

RI.M6Z	9272040	DA.2S	9760100	RF.SUN	9409015	FTC.S	9409089
							
M6 tandlat verzinkt (30x30x2000 mm) Voor gebruik samen met tandwiel RI.P6		Elektronische module voor het synchroniseren van 2 schuifpoorten		868 Mhz radiofrequentie module Met: 1 accu aangedreven module die wordt opgeladen door middel van een zonnepaneel, toegepast op een mobiele veiligheidslijst, met ingang voor een 8K2 veiligheidslijst of een mechanische deurschakelaar		24Vac/dc fotocellen opbouw, zender & ontvanger Kan ingebouwd worden in de BISON behuizing of in aluminium staanders	

