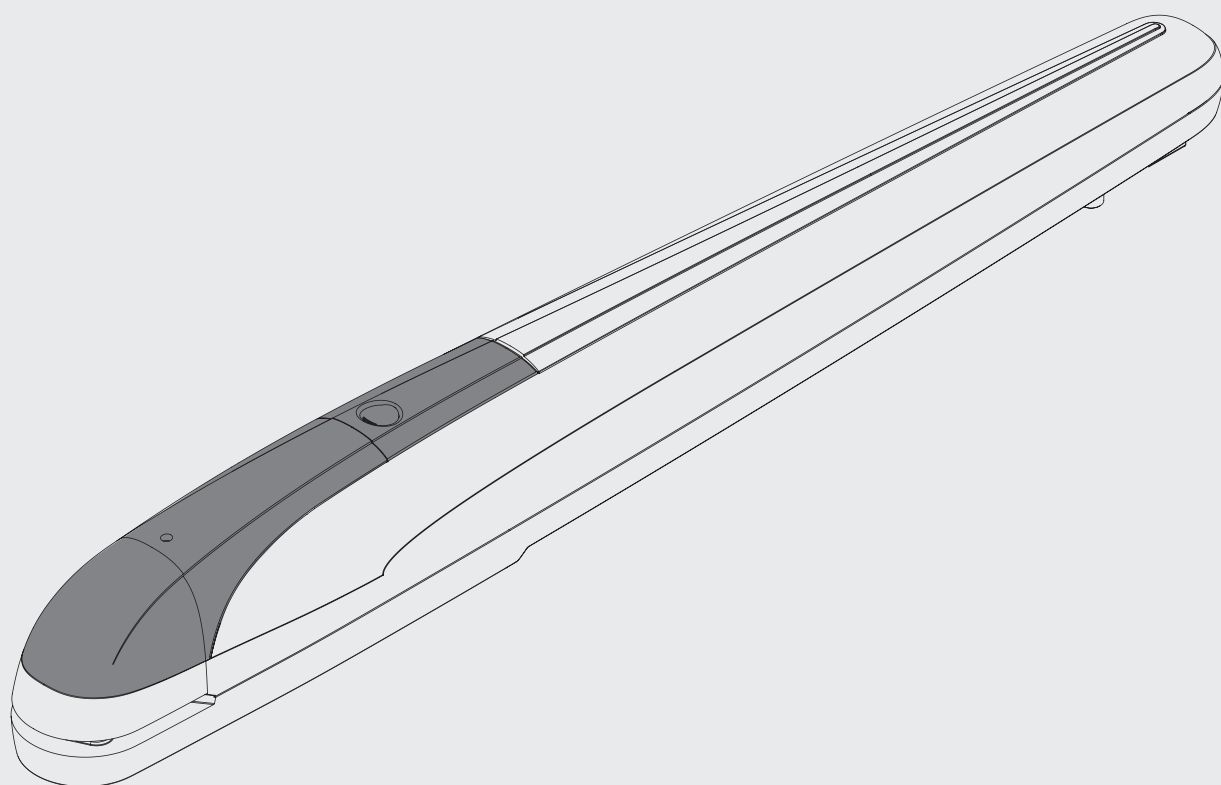
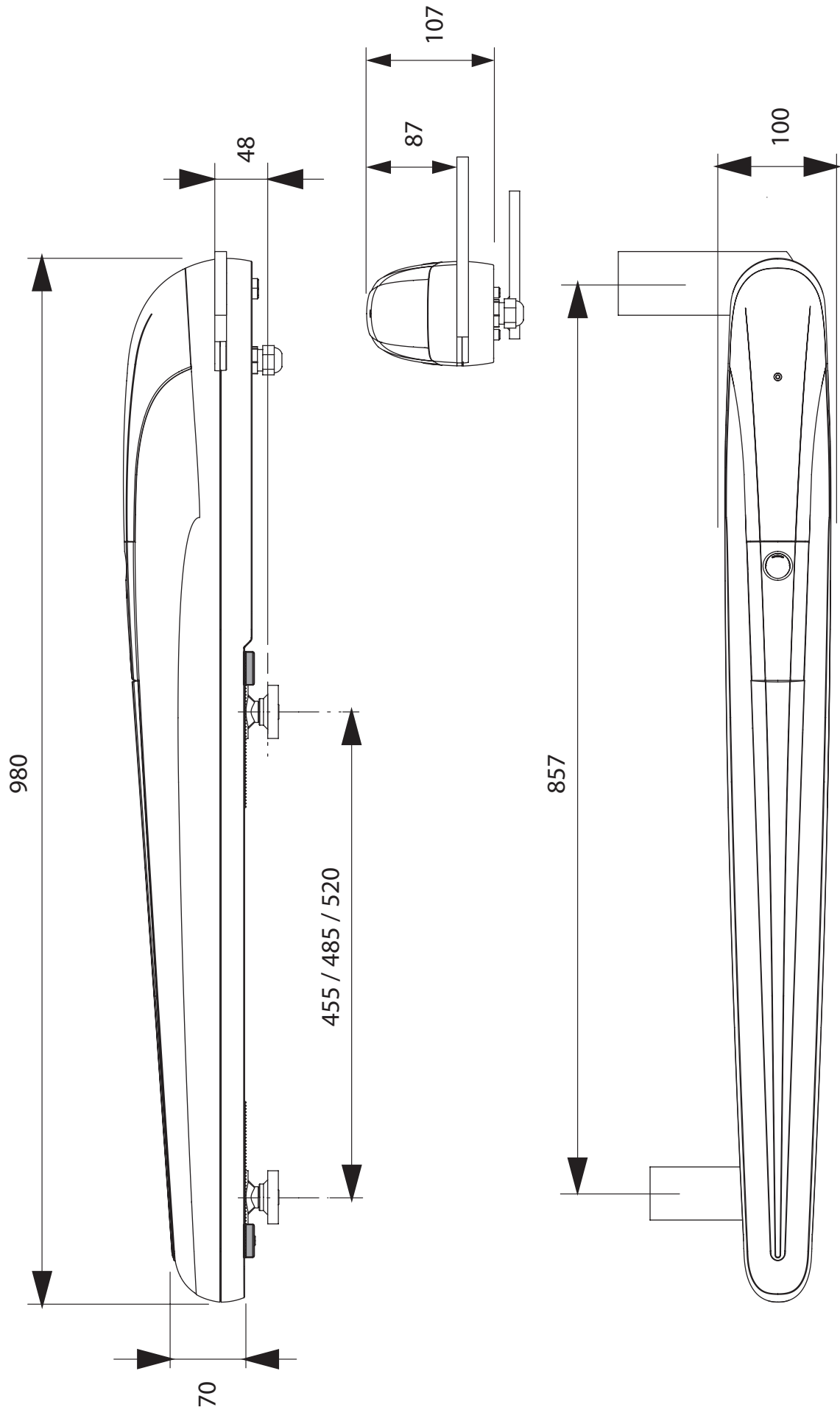


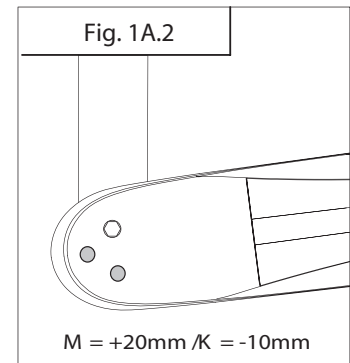
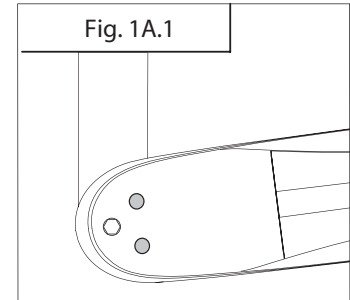
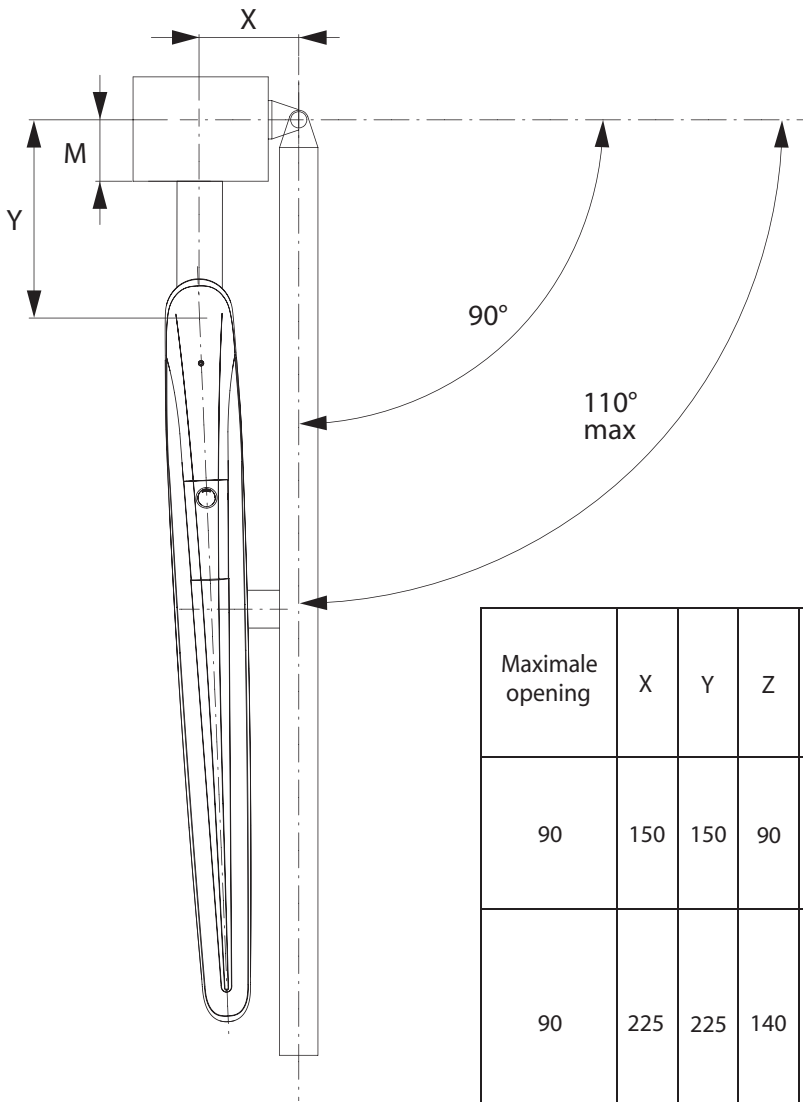
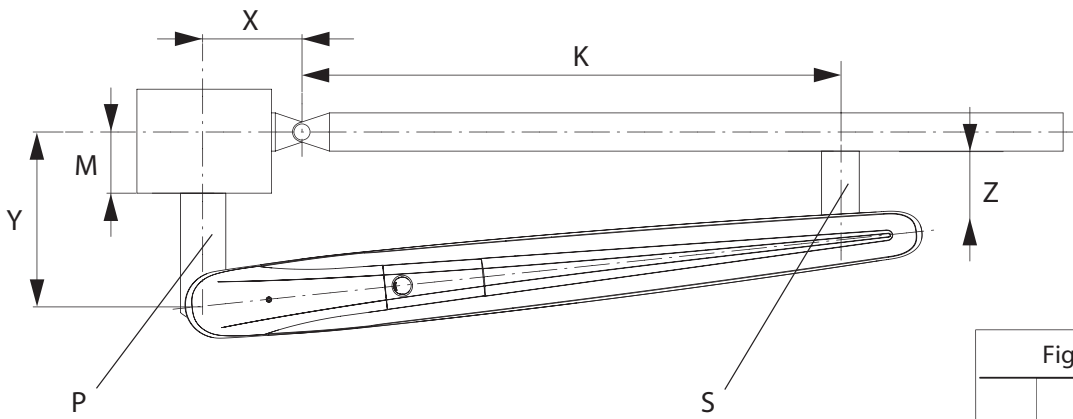
# BOB 50M BOB 5024E



**BENINCA**<sup>®</sup>  
TECHNOLOGY TO OPEN

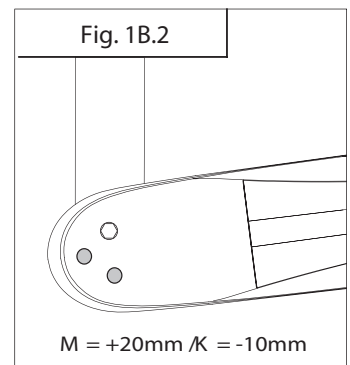
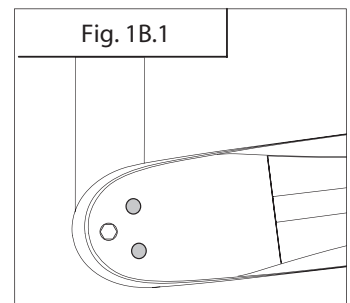
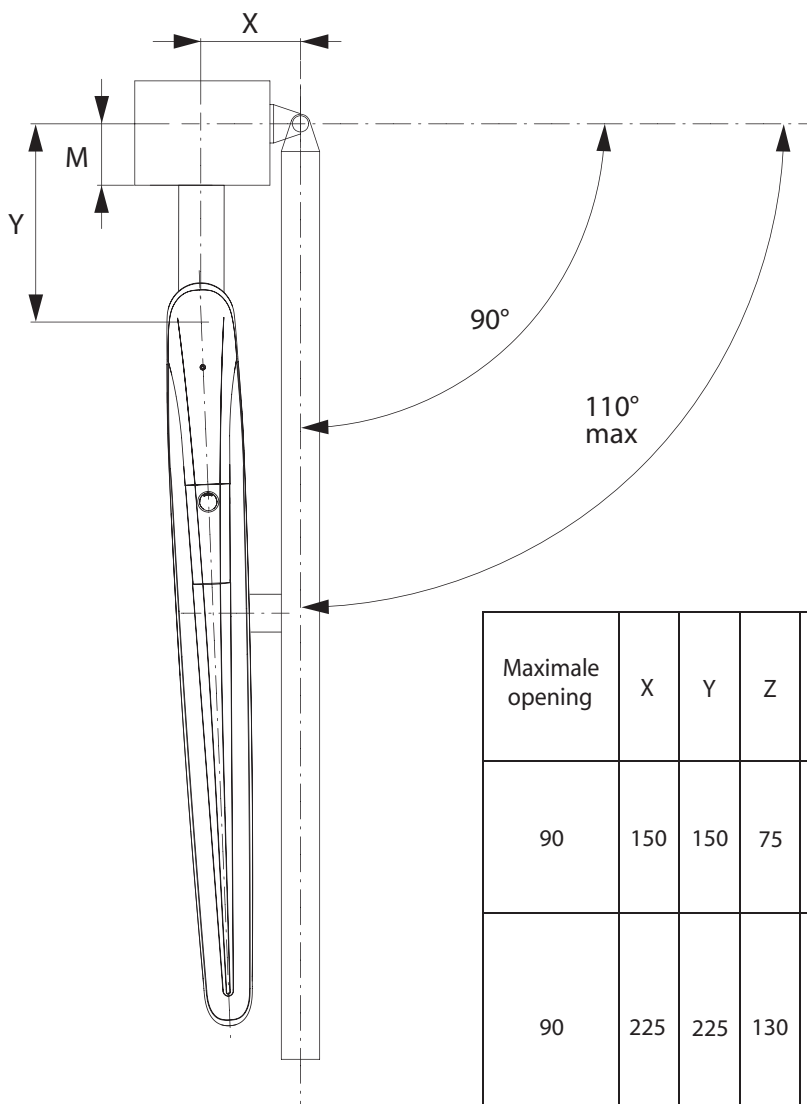
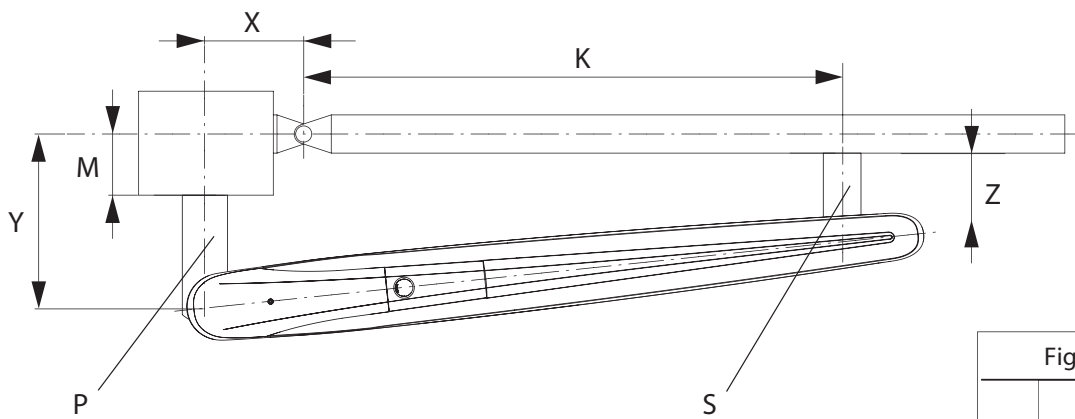
# Afmetingen BOB50M + BOB5024E





Maximale opening	X	Y	Z	K	M* max.	Openingstijd 90° opening	Max. afmetingen poortvleugel	
							L (m)	P (kg)
90	150	150	90	695	90	25 sec	2,5	450
							3	400
							3,5	350
							4*	300
90	225	225	140	625	155	38 sec	2,5	600
							3	550
							3,5	500
							4*	400
							4,5*	350
100	200	200	120	650	130	34 sec	2,5	600
							3	550
							3,5	500
							4*	400
							4,5*	350
110	175	175	90	680	110	30 sec	2,5	450
							3	400
							3,5	350
							4*	300

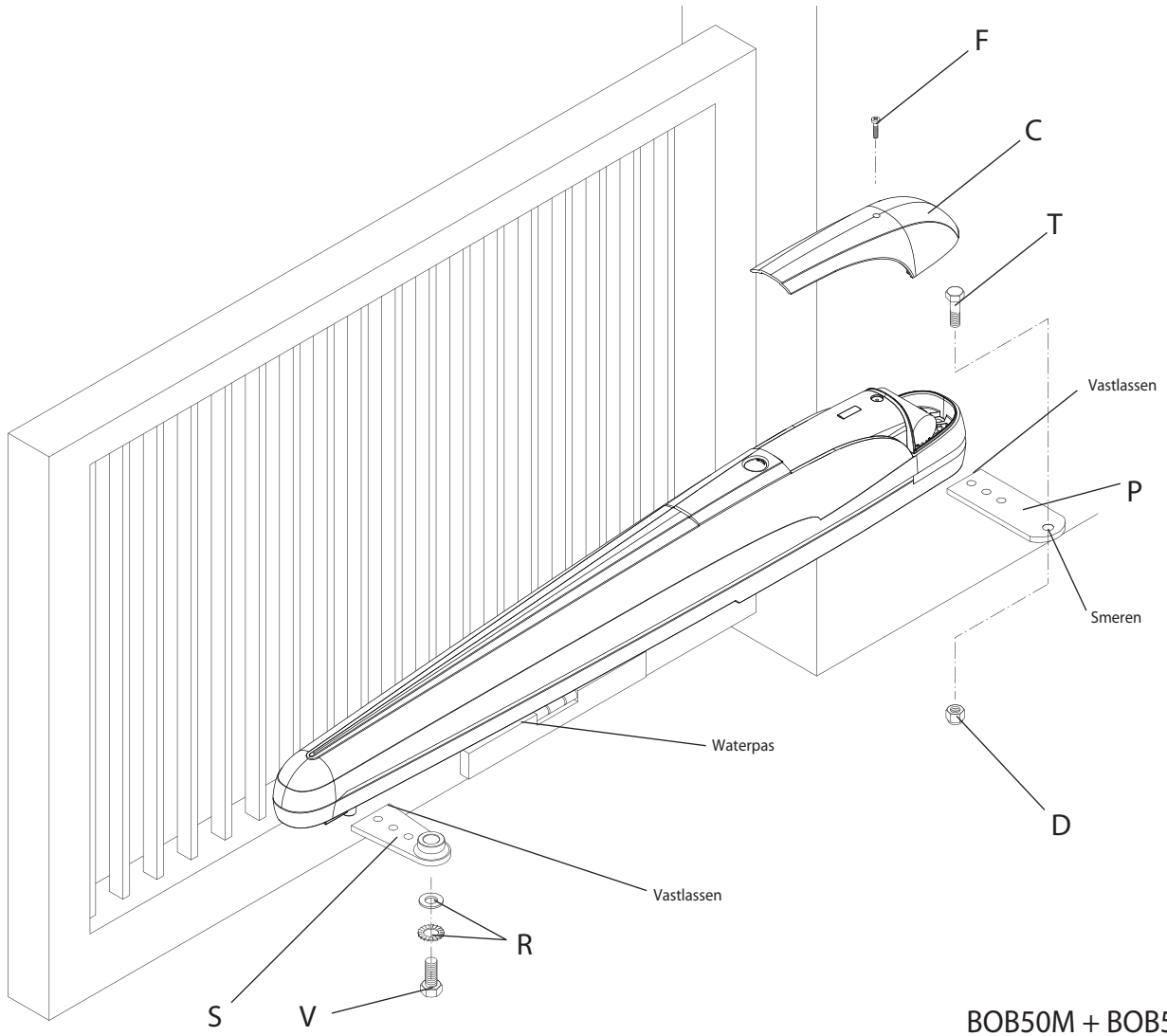
\* Wij adviseren het gebruik van een elektrisch slot



Maximale opening	X	Y	Z	K	M* max.	Openingstijd 90° opening	Max. afmetingen poortvleugel	
							L (m)	P (kg)
90	150	150	75	695	90	25 sec	2,5	400
							3	350
							3,5	300
							4*	250
90	225	225	130	625	155	38 sec	2,5	500
							3	450
							3,5	400
							4*	350
							4,5*	300
100	200	200	110	650	130	34 sec	2,5	500
							3	450
							3,5	400
							4*	350
							4,5*	300
110	175	175	90	680	110	30 sec	2,5	400
							3	350
							3,5	300
							4*	250

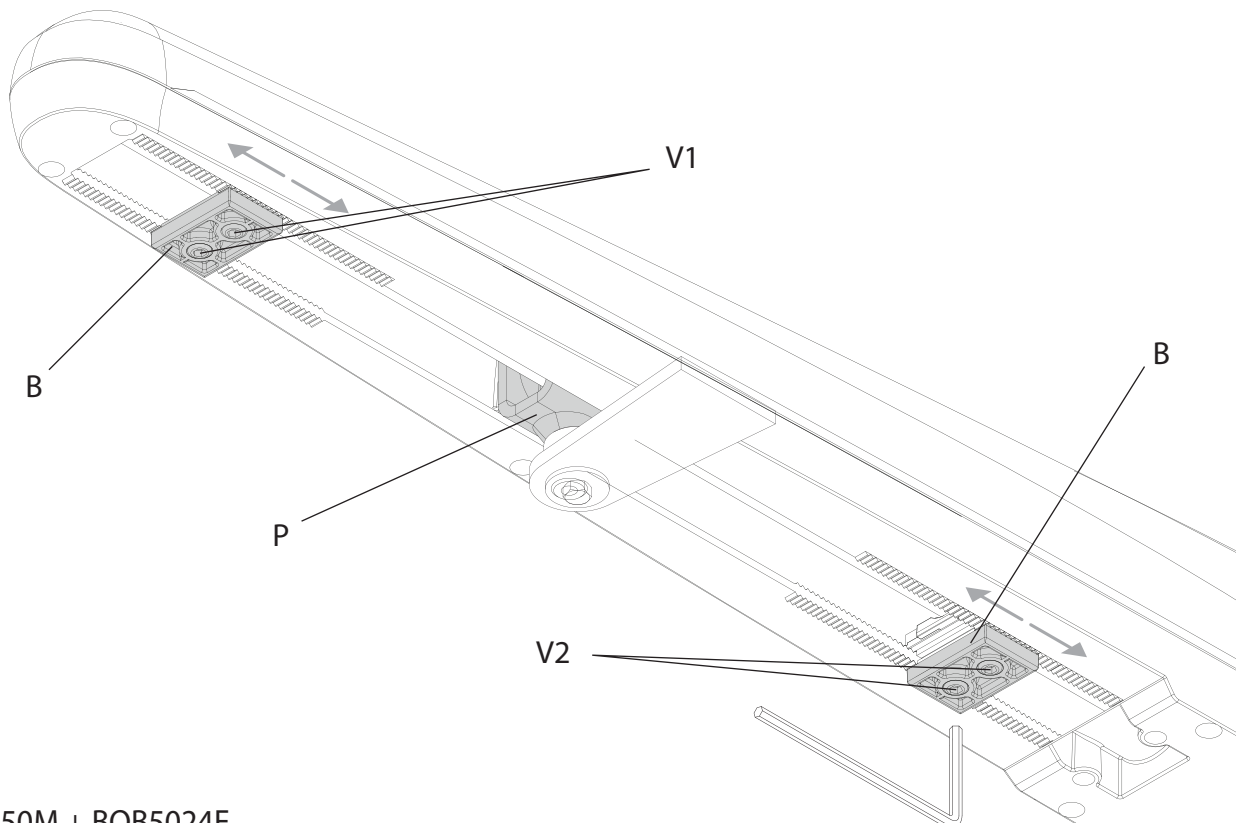
\* Wij adviseren het gebruik van een elektrisch slot

2



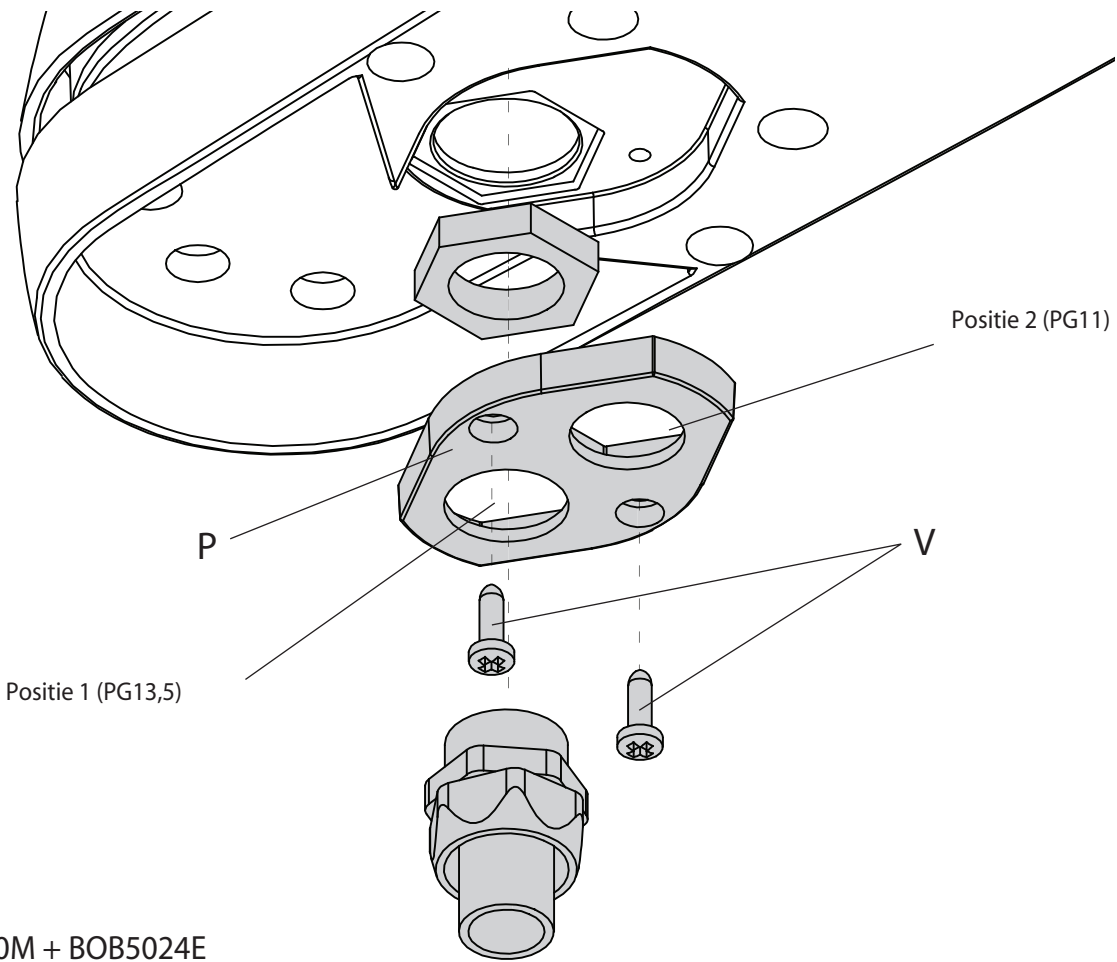
BOB50M + BOB5024E

3



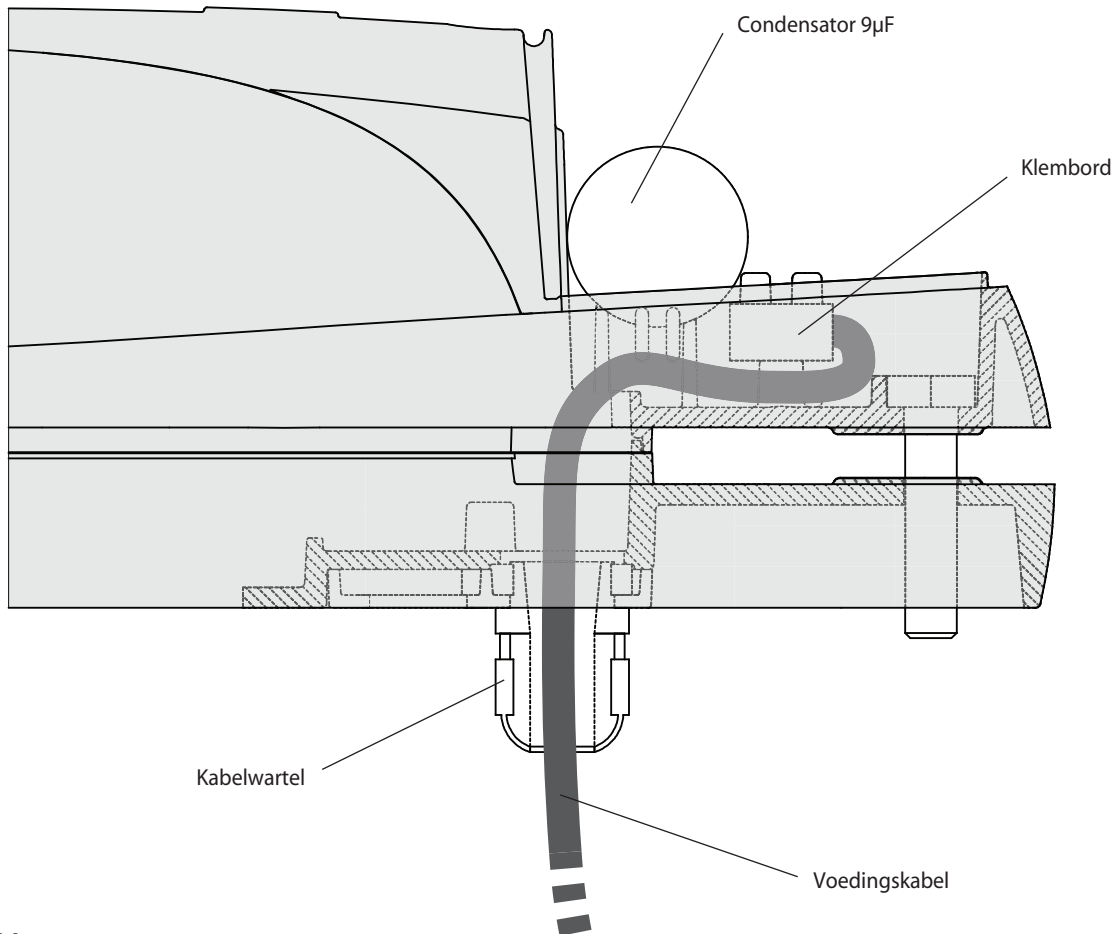
BOB50M + BOB5024E

4

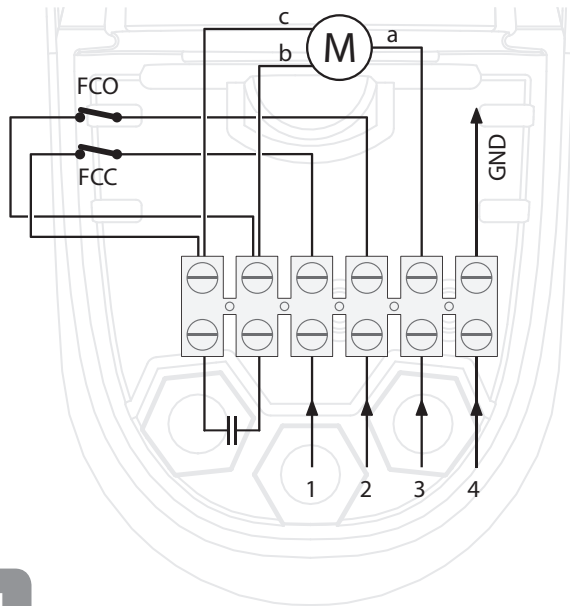


BOB50M + BOB5024E

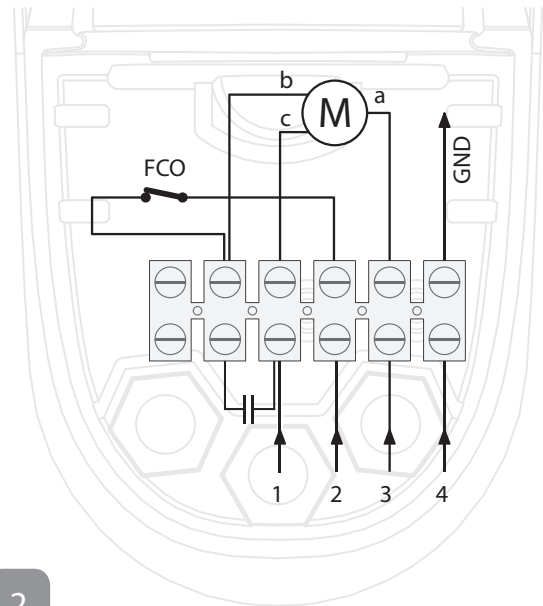
5



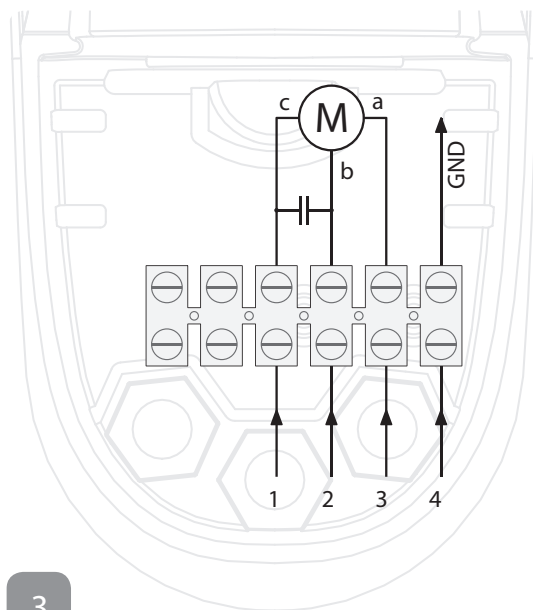
BOB50M



1



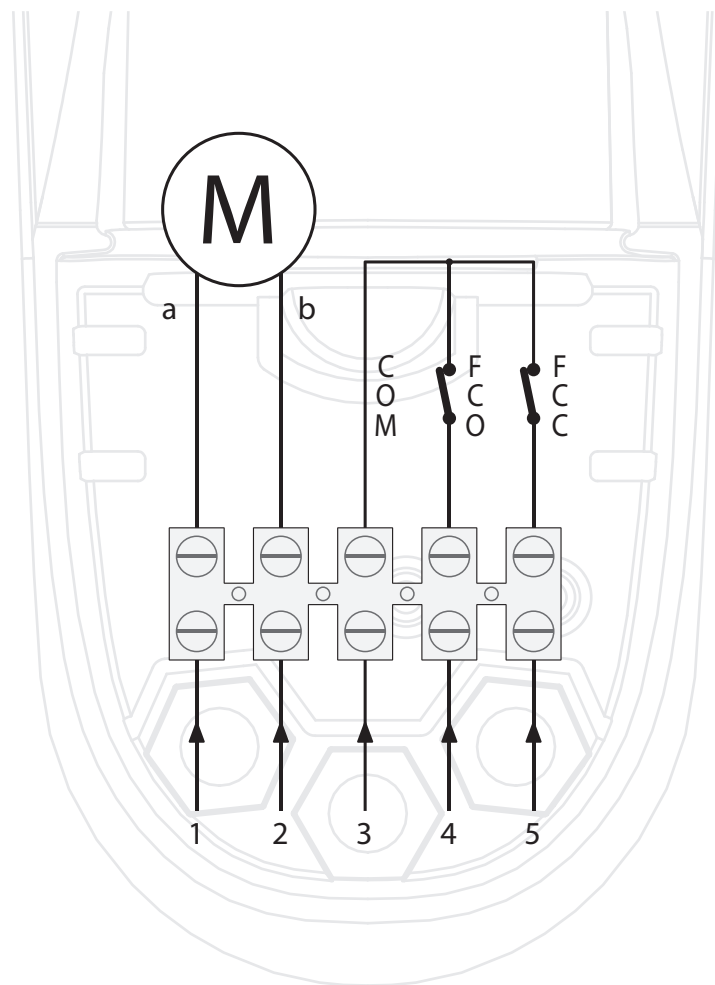
2



3

- 1 SLUITEN
- 2 OPEN
- 3 COM
- 4 GND
- a Zwarte kabel
- b Witte kabel
- c Rode kabel
- FCC Eindschakelaar SLUITEN
- FCO Eindschakelaar OPEN

BOB50M

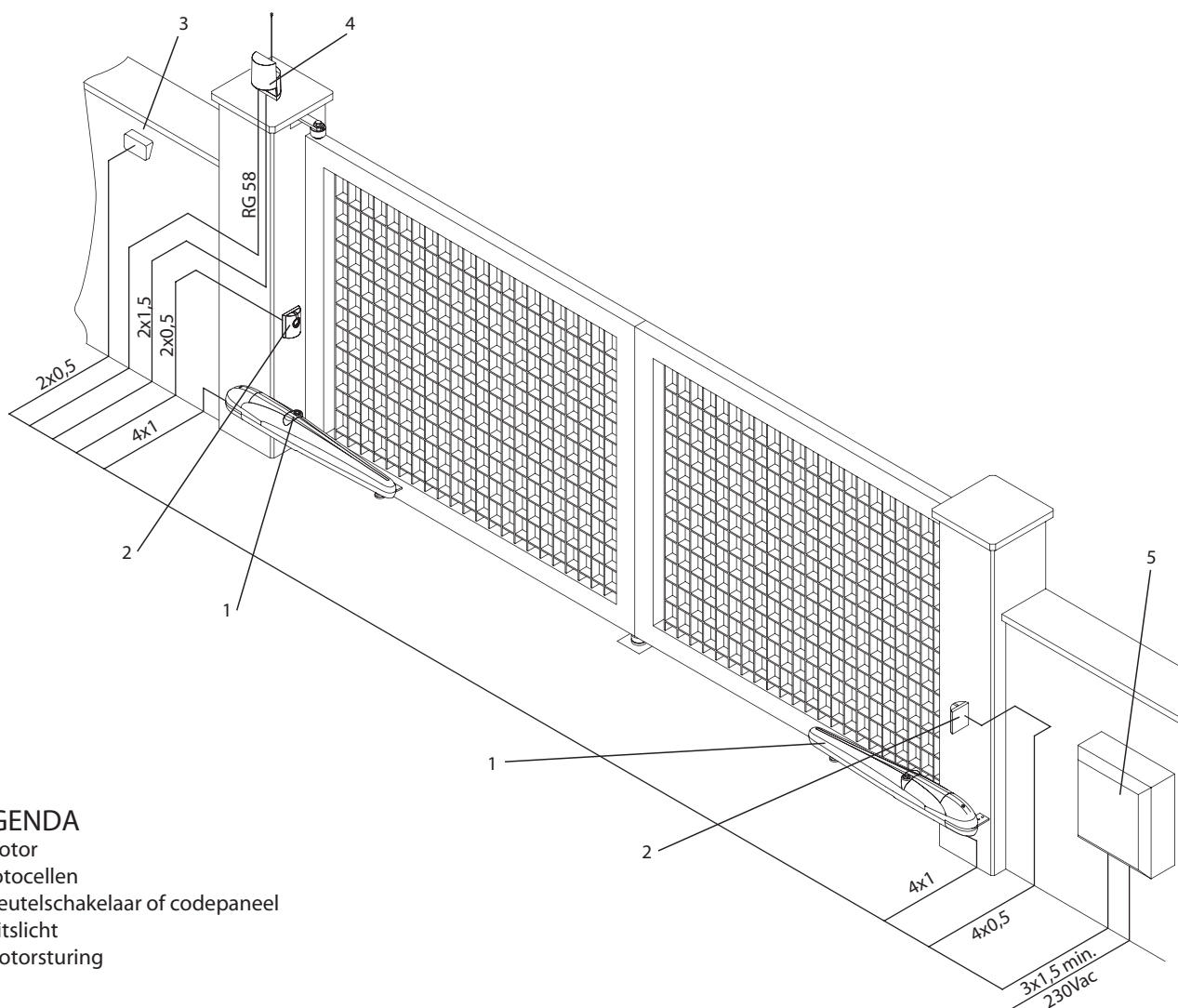


- 1 Motor +
- 2 Motor -
- 3 COM
- 4 FCO
- 5 FCC
- a Zwarte kabel
- b Rode kabel
- COM Eindschakelaar COM
- FCC Eindschakelaar SLUITEN
- FCO Eindschakelaar OPEN

BOB5024E



## Bekabelingsschema BOB50M + BOB5024E



### LEGENDA

1. Motor
2. Fotocellen
3. Sleutelschakelaar of codepaneel
4. Flitslicht
5. Motorsturing

Let op: Voedingskabels gescheiden houden van signaalkabels

Voor kabels met een lengte minder dan 5 meter gebruikt u kabel 2x2,5 sqmm

Voor kabels met een lengte van 5 - 10 meter gebruikt u kabel 2x4 sqmm

Kabels langer dan 10 meter worden niet aanbevolen voor het aansluiten van de motorsturing op de motoren

## Technische gegevens

	BOB50M	BOB5024E
Voedingsspanning:	230Vac	24Vdc
Vermogen:	310W	120W
Stroomverbruik:	1,4A	6,7A
Kracht:	3500Nm	2200Nm
Beschermingsgraad:	IP44	IP44
Bedrijfstemperatuur:	-20°C tot 70°C	-20°C tot 70°C
Condensator:	9uF	-
Max. gewicht poortvleugel:	600 kg	500 kg
Gebbruikelijke slag:		
- met 2 mechanische stoppen	455 mm	455 mm
- met 1 mechanische stop	485 mm	485 mm
- zonder mechanische stoppen	520 mm	520 mm
Bewegingssnelheid:	0,7 mtr/min	0,8 mtr/min
Openingstijd:	26 sec	21 sec
Geluidsniveau:	<70 dB	<70 dB
Smering:	permanent vet	permanent vet
Gewicht:	11,6 kg	11,6 kg

## Verklaring van de fabrikant

Fabrikant: Beninca S.r.l. Automation

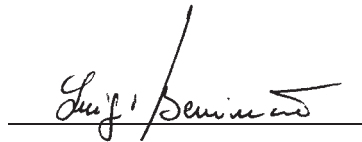
Adres: Via della Tecnica,10 (z.i.) - 36010 Velo d'Astico (VI) - Italia

Verklaart hierbij dat: de aandrijving voor draaiporten model BOB50M + BOB5024E

voldoet aan de bepalingen uiteengezet in de volgende EC richtlijnen:

- RICHTLIJN 2004/108/EC VAN HET EUROPESE PARLEMENT EN DE RAAD van 15 december 2004, betreffende de harmonisatie van de wetgeving der lidstaten inzake elektromagnetische compatibiliteit. Deze annuleert richtlijn 89/336/EEC, volgens de volgende geharmoniseerde voorschriften: EN 61000-6-2:2005, EN 61000-6-3:2007.
- RICHTLIJN 2004/108/EC VAN HET EUROPESE PARLEMENT EN DE RAAD van 12 december 2006, betreffende de harmonisatie van de wetgeving der lidstaten inzake elektrisch materiaal bestemd voor gebruik met bepaalde spanningsgrenzen, volgens de volgende geharmoniseerde voorschriften: EN 60335-1:2002 + A1:2004 + A11:2004 + A12:2006 + A2:2006 + A13:2008 + EN 60335-1-103:2003.

Benincà Luigi, Juridisch hoofd.  
Velo d'Astico, 01/07/2004.



## Waarschuwing

Het product mag niet gebruikt worden voor andere doeleinden of op een andere manier dan die, waarvoor het product bestemd is, zoals beschreven in deze handleiding. Incorrect gebruik kan schade aan het product of verwondingen veroorzaken.

De onderneming is niet verantwoordelijk voor het niet naleven van een goede techniek en het vervaardigen van de poorten en ook niet voor iedere vervorming die kan optreden tijdens het gebruik.

Bewaar deze handleiding voor verder gebruik.

Het systeem moet geïnstalleerd worden door deskundige personen, in overeenstemming met de geldende regelgeving.

De verpakking moet buiten het bereik van kinderen worden gehouden, omdat deze gevaarlijk kan zijn. Bij verwijdering moet de verpakking worden gescheiden in de verschillende soorten afval (bijv. karton, plastic, etc.) in overeenstemming met de geldende regelgeving.

De installateur moet alle informatie verstrekken over de automatisering, handleiding en noodontgrendeling van het systeem en de eindgebruiker instructies geven over het gebruik.



Een meerpolige schakelaar/sectieschakelaar met een openingscontact die gelijk is aan of hoger dan 3 mm, moet worden geplaatst op het voedingsnetwerk.

Zorg ervoor, voordat u de bekabeling aanlegt, dat het systeem wordt voorzien van een differentiële schakelaar en een hoogspanningsbeveiliging.

Op grond van bepaalde veiligheidsvoorschriften die van kracht zijn vereisen sommige installaties dat de aansluitingen geaard worden.

Tijdens installatie, onderhoud en reparatie dient u ervoor te zorgen dat de stroom afgesloten is.

Beschrijvingen en tekeningen in deze handleiding zijn niet bindend. Bij onveranderde essentiële kenmerken van het product behoudt de fabrikant het recht om een product aan te passen in technisch, ontwerp of commercieel oogpunt, zonder deze handleiding te updaten.

# Montagevoorschriften BOB50M + BOB5024E

## WAARSCHUWING

- Voordat men met de installatie kan beginnen dient men deze handleiding en instructies nauwkeurig te lezen.
- Het is strikt verboden het product BOB toe te passen voor andere doeleinden dan beschreven in deze handleiding.
- Geef de gebruiker instructies hoe om te gaan met dit automatiseringssysteem.
- Geef de gebruiker de handleiding bij het opleveren van de automatisering.

## ALGEMENE INFORMATIE

Voor een goede werking van deze automatisering moet de poort aan de volgende eisen voldoen:

- Degelijke en sterke constructie
- Scharnieren zonder speling die een soepele en vloeiende beweging van de poortvleugels garanderen
- Bij gesloten vleugels moeten deze in 1 lijn en op dezelfde hoogte zijn

## BEVESTIGEN MOTOREN

Bepaal de hoogte van de motoren boven het maaiveld (zo centraal mogelijk ten opzichte van de poort, maar wel zodat er een stevige kruisverbinding ontstaat).

Las vervolgens steun P vast met inachtneming van de afstanden in Fig.1A (BOB50M) en Fig.1B (BOB5024E).

Zorg dat de poort gesloten is. Las beugel S in een stevige kruisverbinding of op een robuust element op de poort volgens de afmetingen in Fig.1A (BOB50M) en Fig.1B (BOB5024E). Houdt er rekening mee dat in deze toestand de motor op het einde nog wat vrije ruimte heeft.

Verwijder beschermkap C door schroef F lost te draaien, bevestig vervolgens de motor op plaat P met schroef T, ring L en moer D (Fig.2). Blokkeer tenslotte de motor op plaat S met schroef V en ring R.

Met behulp van de gaten in de motorsteunen (Fig.1A.1 en 1A.2 voor BOB50M en Fig.1B.1 en 1B.2 voor BOB5024M) kunt u de optimale voorgeschreven maten hanteren.

## INSTELLEN EINDSCHAKELAARS

De BOB50M motoren zijn uitgerust met elektromagnetische sensoren die instelbaar zijn voor het openen en sluiten, deze zijn gemonteerd op de mechanische eindschakelaars, zie Fig.3.

Om dit aan te passen bepaalt u de positie van de mechanische eindschakelaars voor open en sluiten zoals hieronder aangegeven:

1. Ontgrendel het automatische systeem met behulp van de speciale ontgrendelings sleutel, zie gebruikshandleiding pag. 21-22.
2. Sluit de poortvleugel
3. Draai schroef V1 los en verplaats het SLUIT blok totdat deze pin P raakt. Draai vervolgens schroef V1 weer vast
4. Open de poortvleugel
5. Draai schroef V2 los en verplaats het OPEN blok totdat deze pin P raakt. Draai vervolgens schroef V2 weer vast
6. Herstel de automatische bediening

In de BOB50M en BOB5024E versie zijn er twee micro-switches aangebracht op de mechanische eindaanslagen. Deze micro-switches zorgen voor een lichte vertraging voordat de eindaanslagen worden bereikt.

## AANSLUITINGEN BOB50M

1. De speciale plaat P (Afb.4) maakt het gebruik van een wartel PG11 of PG13,5 mogelijk. Zodra de wartel wordt aangebracht op de plaat, bevestigt u deze op de behuizing met behulp van schroeven V.
2. Voer de kabel(s) naar binnen onder het klembord zoals aangegeven in Fig.5. Er blijft voldoende ruimte over voor de condensator.
3. BOB50M: Sluit de bekabeling aan volgens het bekabelingsschema in Fig.6A.1 (bij gebruik van beide eindschakelaars). Wanneer alleen de eindschakelaar voor openen wordt gebruikt of bij het gebruik van mechanische eindstoppen sluit u de bekabeling aan volgens Fig.6A.2 (alleen eindschakelaar voor openen) of Fig.6A.3 (alleen mechanische eindstoppen).  
Opmerking: Bij het aansluiten van de bekabeling volgens Fig.6A.1 of Fig.6A.2 moet de condensator NIET worden aangesloten op de motorsturing, terwijl dit wel kan bij de aansluitingen volgens Fig.6A.3.
4. Het is verplicht om een verbinding te maken met de aarde met behulp van de speciale GND aansluitingen.

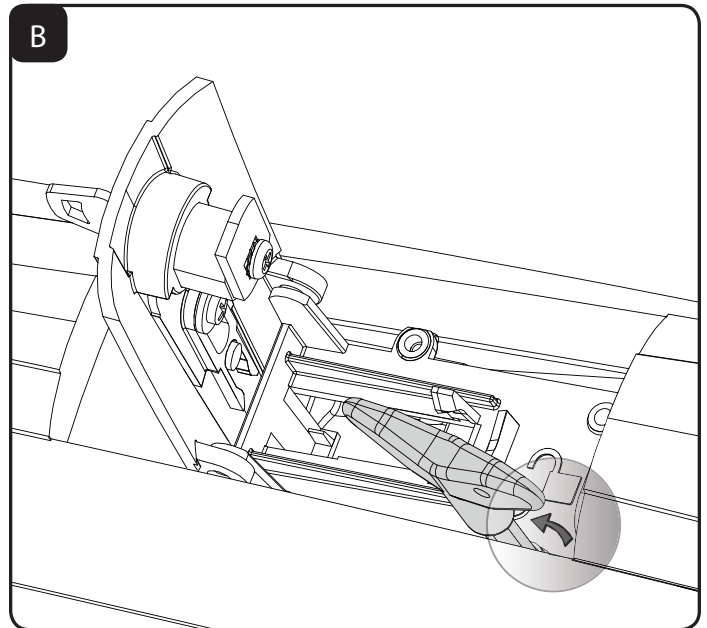
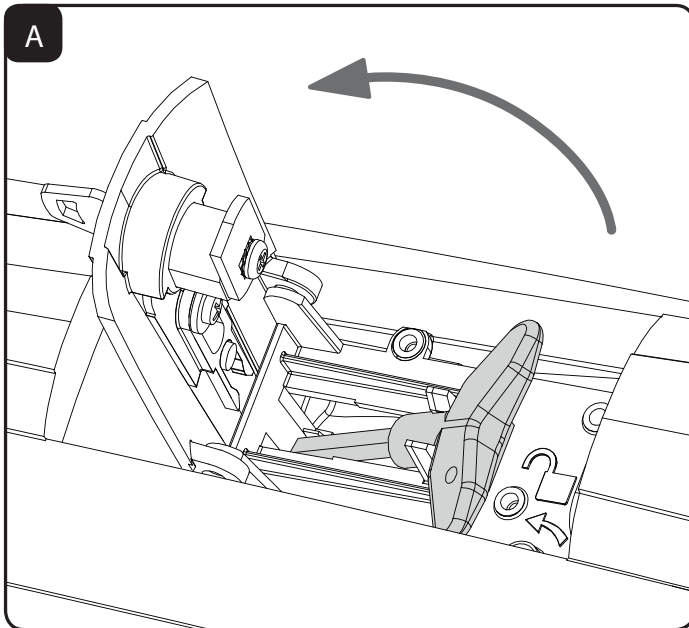
## AANSLUITINGEN BOB5024E

1. De speciale plaat P (Afb.4) maakt het gebruik van een wartel PG11 of PG13,5 mogelijk. Zodra de wartel wordt aangebracht op de plaat, bevestigt u deze op de behuizing met behulp van schroeven V.
2. BOB5024E: Sluit de bekabeling aan volgens het bekabelingsschema in Fig.6B
3. Het is verplicht om een verbinding te maken met de aarde met behulp van de speciale GND aansluitingen.

## WAARSCHUWING

Alle Beninca producten worden gedekt door een verzekering bij eventuele schade aan voorwerpen en personen veroorzaakt door constructiefouten, op voorwaarde dat het gehele systeem CE gemarkeerd wordt en alleen Beninca onderdelen worden gebruikt.

# Gebruikshandleiding BOB50M + BOB5024E



## VEILIGHEIDSREGELS

- Zorg dat er geen personen en/of voorwerpen in de draaicirkel en omgeving van de bewegende onderdelen van de geautomatiseerde poort zijn tijdens het openen en sluiten.
- Laat kinderen nooit spelen in de buurt van de poort of de poort bedienen
- Als er een storing is moet deze door een deskundige worden verholpen, voordat de poort weer in werking wordt gezet.
- Het is verstandig om 1 maal per jaar een onderhoudsbeurt te laten uitvoeren, zodat aan de garantie eisen en veiligheidsvoorschriften wordt voldaan.
- Bij een onvakkundig uitgevoerde montage, wanneer er op de verkeerde manier wijzigingen worden aangebracht, plaatsen van niet originele onderdelen of een verkeerde bediening van de poort kunnen ertoe leiden dat de aansprakelijkheid en/of garantie vervalt.

## HANDMATIGE ONTGRENDELING

In het geval van een stroomstoring of een defect gaat u als volgt te werk om handmatig de poortvleugels te bedienen (Fig.A,B):

1. Open de beschermkap van het ontgrendelingsmechanisme (Fig.A)
2. Steek hierin de speciale bijgeleverde sleutel en draai deze 90°  
Zoals aangegeven door de pijl op de verwijderbare behuizing, zie Fig.B
3. Het is nu mogelijk om de poortvleugel handmatig te openen en sluiten
4. Voor het herstellen van de automatische bediening draait u de ontgrendelingsleutel terug naar zijn oorspronkelijke stand
5. Verwijder de ontgrendelingsleutel vervolgens en sluit de beschermkap

## ONDERHOUD

- Check minstens 1 maal per maand of de handmatige noodontgrendeling nog op de juiste manier werkt
- Het is verboden speciale onderhoudsbeurten of herstelwerkzaamheden zelf uit te voeren, dit om ongevallen te voorkomen.  
Deze handelingen mogen alleen worden uitgevoerd door deskundigen.
- De motor is onderhoudsvrij, maar alle veiligheidsvoorzieningen en andere onderdelen dienen regelmatig gecontroleerd te worden op hun juiste werking.

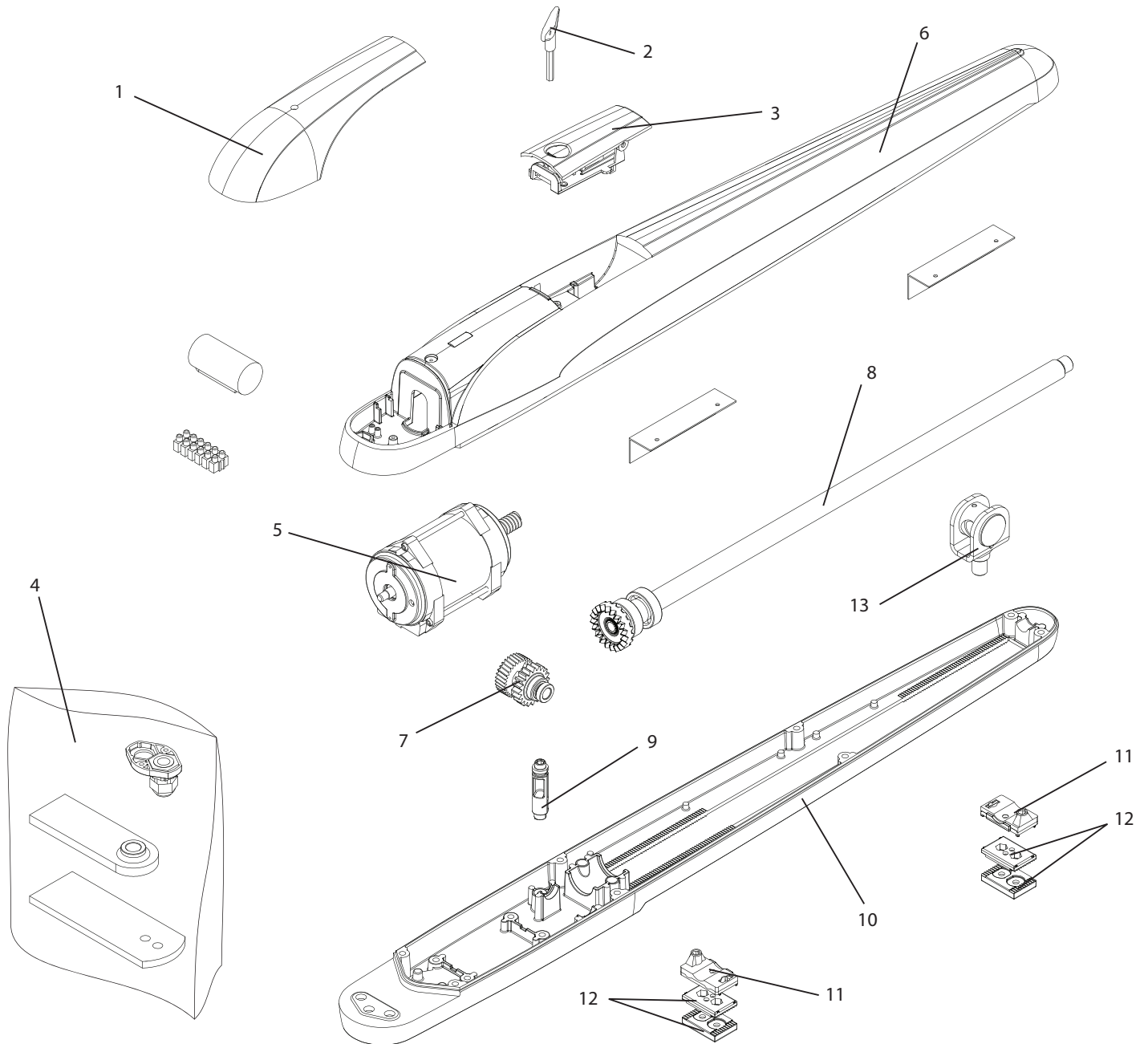
## MILIEU

Als de installatie gedemonteerd en verwijderd moet worden, moeten alle onderdelen gesorteerd en op de juiste manier verwijderd worden. Men kan eventueel terecht bij een gespecialiseerde firma of uw eigen installateur.

## WAARSCHUWING

Alle Beninca producten worden gedekt door een verzekering bij eventuele schade aan voorwerpen en personen veroorzaakt door constructiefouten, op voorwaarde dat het gehele systeem CE gemarkeerd wordt en alleen Beninca onderdelen worden gebruikt.

# ONDERDELENLIJST



BOB50M

BOB5024E

NR.	BESCHRIJVING
1	Kunststof behuizing
2	Ontgrendelingsleutel
3	Ontgrendelingsmechanisme
4	Bevestigingsset
5	Motor
6	Behuizing motor boven
7	Tandwiel
8	Wormschroef
9	Slot met pen
10	Behuizing motor onder
11	Eindschakelaar
12	Vergrendeling
13	Wormschroef bevestigingsmateriaal

CODE
9686630
9686631
9686632
9686633
9686634
9686635
9686636
9686637
9686638
9686639
9686640
9686641
9686642

CODE
9686630
9686631
9686632
9686633
9686643
9686635
9686636
9686637
9686638
9686639
9686640
9686641
9686642



Argonstraat 5 - 7463 PD RIJSSEN  
tel: 0548-542590 - fax: 0548-544425

[www.portacon.nl](http://www.portacon.nl)  
[info@portacon.nl](mailto:info@portacon.nl)

 **PORTACON**  
TOEGANGSAUTOMATISERING