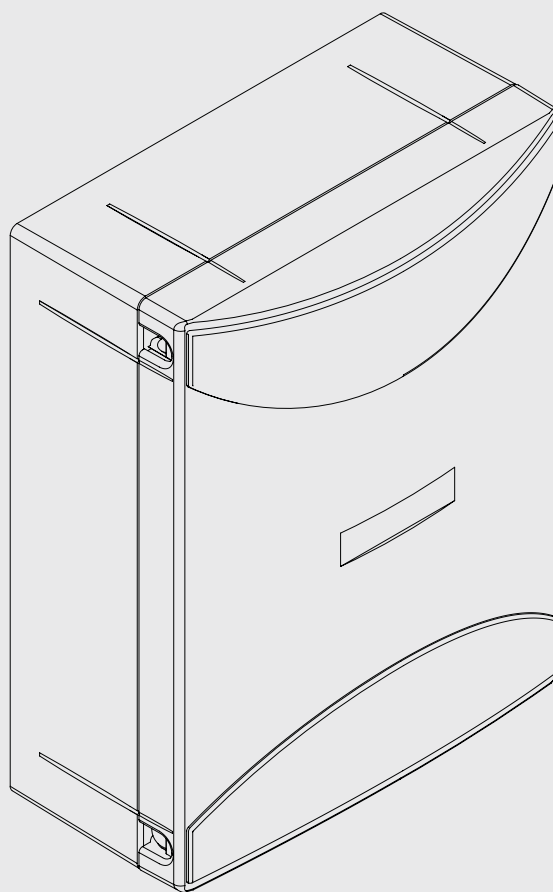
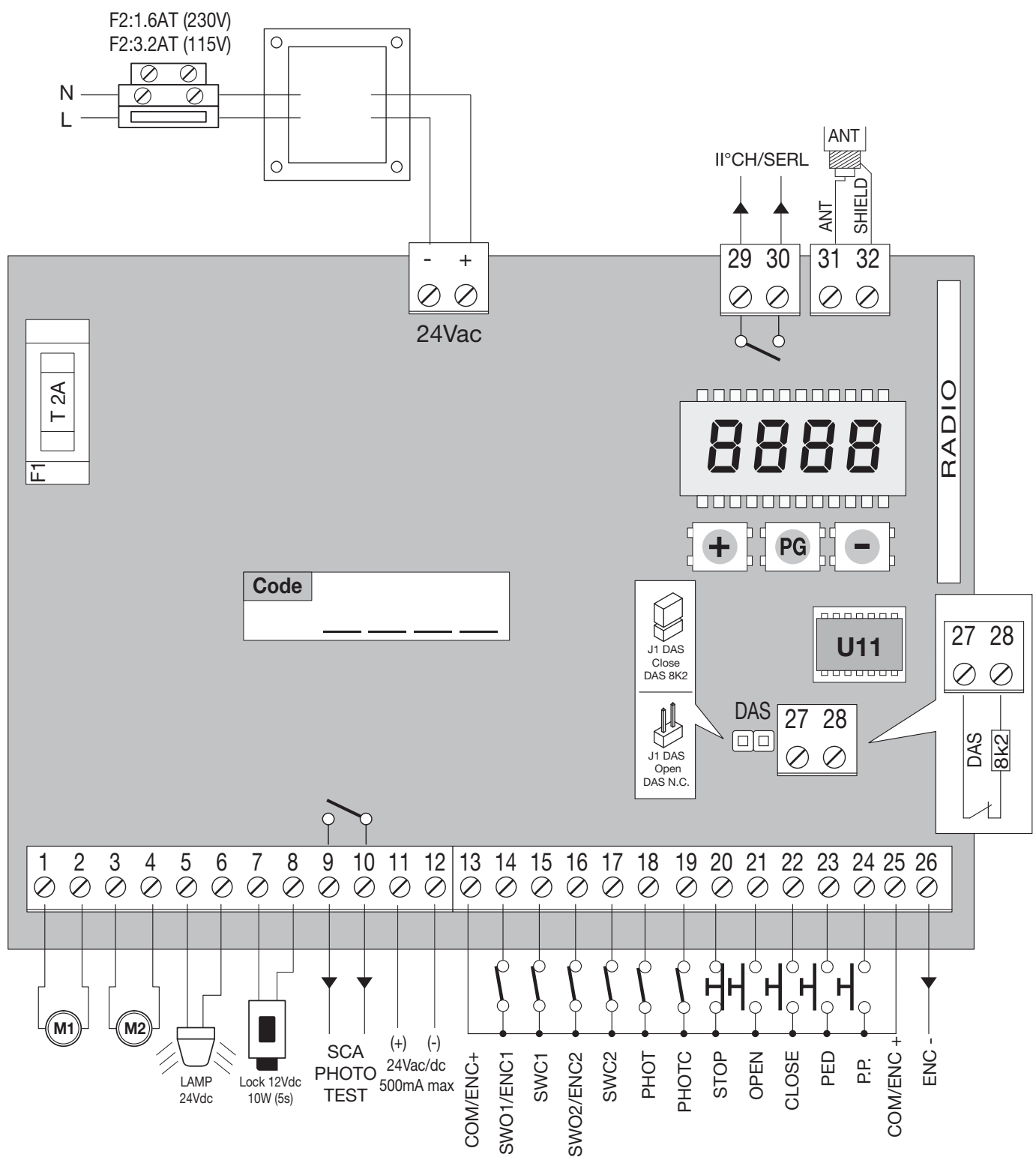


BRAINY 24



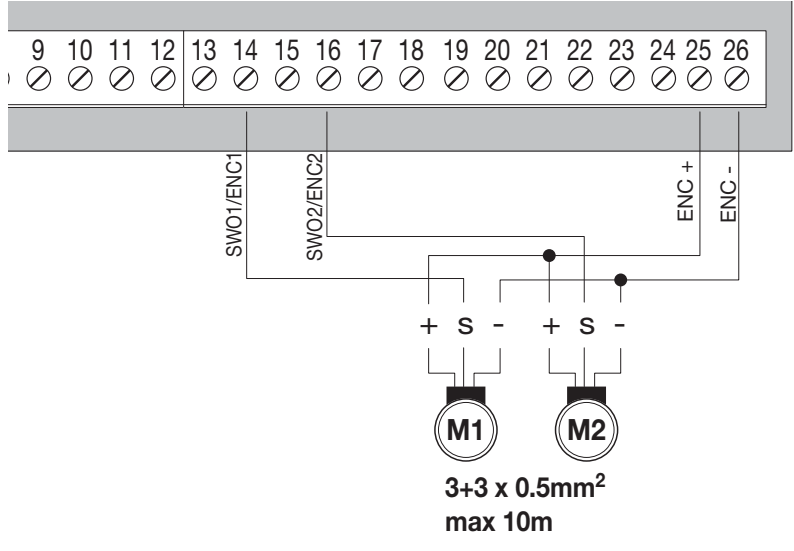
BENINCA[®]
TECHNOLOGY TO OPEN



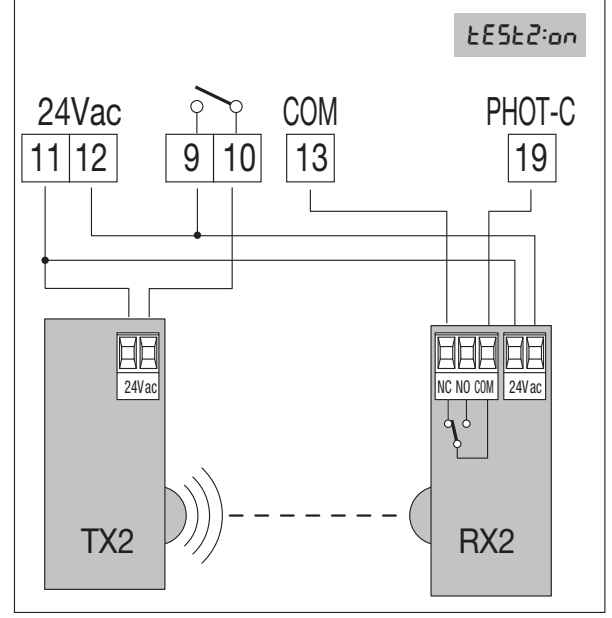
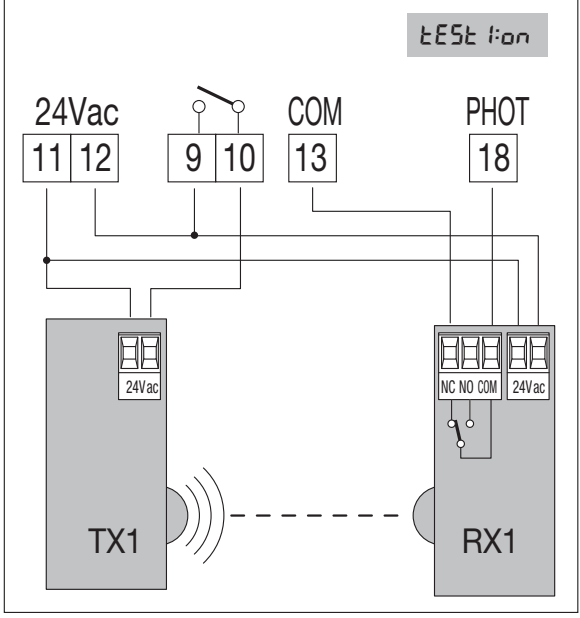


2

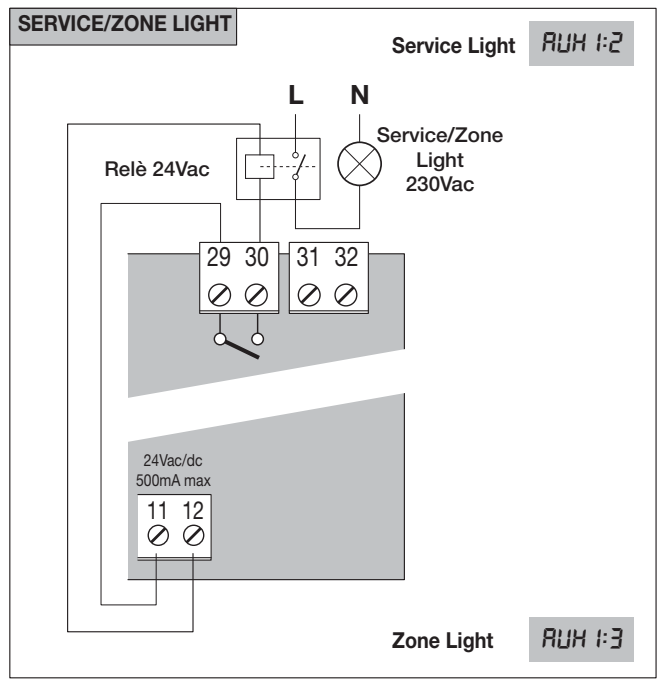
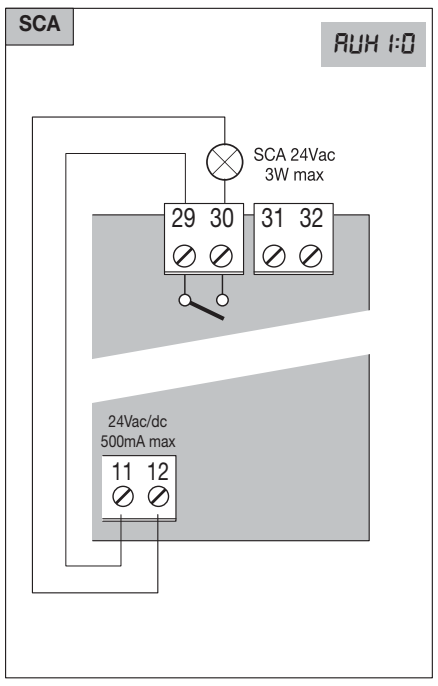
Collegamento ENCODER
ENCODER WIRING



3



4



INFORMAZIONI GENERALI

È vietato l'utilizzo del prodotto per scopi o con modalità non previste nel presente manuale.

Usi non corretti possono essere causa di danni al prodotto e mettere in pericolo persone e cose.

Si declina ogni responsabilità dall'inosservanza della buona tecnica nella costruzione dei cancelli, nonché dalle deformazioni che potrebbero verificarsi durante l'uso. Conservare questo manuale per futuri utilizzi.

INFORMAZIONI PER L'INSTALLATORE

Questo manuale è destinato esclusivamente a personale qualificato per l'installazione e la manutenzione di aperture automatiche.

L'installazione deve essere effettuata da personale qualificato (installatore professionale, secondo EN12635), nell'osservanza della Buona Tecnica e delle norme vigenti. Verificare che la struttura del cancello sia adatta ad essere automatizzata. L'installatore deve fornire tutte le informazioni relative al funzionamento automatico, manuale e di emergenza dell'automazione, e consegnare all'utilizzatore dell'impianto le istruzioni d'uso.

AVVERTENZE GENERALI

I materiali dell'imballaggio non devono essere lasciati alla portata dei bambini in quanto fonte di potenziale pericolo. Non disperdere nell'ambiente i materiali di imballo, ma separare le varie tipologie (es. cartone, polistirolo) e smaltirle secondo le normative locali.

Non permettere ai bambini di giocare con i dispositivi di comando del prodotto.

Tenere i telecomandi lontano dai bambini.

Questo prodotto non è destinato a essere utilizzato da persone (bambini inclusi) con capacità fisiche, sensoriali o mentali ridotte, o con mancanza di conoscenze adeguate, a meno che non siano sotto supervisione o abbiano ricevuto istruzioni d'uso da persone responsabili della loro sicurezza.



Applicare tutti i dispositivi di sicurezza (fotocellule, coste sensibili, ecc.) necessari a proteggere l'area da pericoli di impatto, schiacciamento, convogliamento, cesoiamento. T

enere in considerazione le normative e le direttive in vigore, i criteri della Buona Tecnica, l'utilizzo, l'ambiente di installazione, la logica di funzionamento del sistema e le forze sviluppate dall'automazione.

L'installazione deve essere fatta utilizzando dispositivi di sicurezza e di comandi conformi alla EN12978 e EN12453.

Raccomandiamo di utilizzare accessori e parti di ricambio originali, utilizzando ricambi non originali il prodotto non sarà più coperto da garanzia.

Tutte le parti meccaniche ed elettroniche che compongono l'automazione soddisfano i requisiti e le norme in vigore e presentano marcatura CE.

SICUREZZA ELETTRICA

Prevedere sulla rete di alimentazione un interruttore/sezionatore onnipolare con distanza d'apertura dei contatti uguale o superiore a 3 mm.

Verificare che a monte dell'impianto elettrico vi sia un interruttore differenziale e una protezione di sovracorrente adeguati. Alcune tipologie di installazione richiedono il collegamento dell'anta ad un impianto di messa a terra rispondente alle vigenti norme di sicurezza.



Durante gli interventi di installazione, manutenzione e riparazione, togliere l'alimentazione prima di accedere alle parti elettriche.

Scollegare anche eventuali batterie tampone se presenti.

L'installazione elettrica e la logica di funzionamento devono essere in accordo con le normative vigenti. I conduttori alimentati con tensioni diverse, devono essere fisicamente separati, oppure devono essere adeguatamente isolati con isolamento supplementare di almeno 1 mm.

I conduttori devono essere vincolati da un fissaggio supplementare in prossimità dei morsetti.

Ricontrollare tutti i collegamenti fatti prima di dare tensione. Gli ingressi N.C. non utilizzati devono essere ponticellati.

SMALTIMENTO

Come indicato dal simbolo a lato, è vietato gettare questo prodotto nei rifiuti domestici in quanto alcune parti che lo compongono potrebbero risultare nocive per l'ambiente e la salute umana, se smaltite scorrettamente.

L'apparecchiatura, pertanto, dovrà essere consegnata in adeguati centri di raccolta differenziata, oppure riconsegnata al rivenditore al momento dell'acquisto di una nuova apparecchiatura equivalente.

Lo smaltimento abusivo del prodotto da parte dell'utente comporta l'applicazione delle sanzioni amministrative previste dalla normativa vigente.

Le descrizioni e le illustrazioni presenti in questo manuale non sono impegnative. Lasciando inalterate le caratteristiche essenziali del prodotto il fabbricante si riserva il diritto di apportare qualsiasi modifica di carattere tecnico, costruttivo o commerciale senza impegnarsi ad aggiornare la presente pubblicazione.

1) FUNZIONE AUTOSET

IMPORTANTE: La centrale dispone della funzione Autoset per impostare automaticamente i principali valori di funzionamento a seconda della tipologia di installazione.

La funzione AUTOSET deve essere ripetuta ad ogni variazione dei parametri di funzionamento o al variare delle condizioni dell'automazione. Vedere il menu AUTO per ulteriori informazioni.

2) DATI TECNICI

Alimentazione centrale di comando	24Vdc
Alimentazione di rete	230 Vac 50/60 Hz oppure 115Vac 50/60Hz a seconda della versione
Uscita Motore	1/2 motore 24Vdc
Corrente massima motore	5+5 A
Uscita alimentazione accessori	24Vac/dc 500mA max.
Grado di protezione	IP55
Temp. funzionamento	-20°C / +50°C
Ricevitore radio	433,92 MHz incorporato e configurabile (rolling-code o fisso+rolling-code)
N° codici memorizzabili	64

3) COLLEGAMENTI ELETTRICI

Nella seguente tabella sono descritti i collegamenti elettrici rappresentati in Fig. 1:

N° Morsetti	Funzione	Descrizione
1-2	Motore 1	Collegamento motore 1: 24Vdc 5 A max.
3-4	Motore 2	Collegamento motore 2: 24Vdc 5 A max.
5-6	Lampeggiante	Collegamento lampeggiante 24Vdc 15W max.
7-8	Lock	Uscita alimentazione 12Vdc/10W per elettroserratura (7:0V, 8:+12V).
9-10	SCA/ PHOTO TEST	Contatto libero da tensione N.O. configurabile come spia cancello aperto o test fotocellule. Per utilizzo come "Spia cancello aperto" le logiche TEST1 e TEST2 devono essere OFF Per utilizzo come test fotocellule basta attivare una o entrambe le logiche TEST e collegare le fotocellule come indicato in Fig.3.
11-12	24 Vac/dc	Uscita alimentazione accessori 24Vac/0,5A max. ATTENZIONE: Nel caso di installazione della scheda caricabatteria, l'uscita (in assenza di alimentazione di rete) presenta una tensione 24Vdc - polarizzata. Verificare il corretto collegamento dei dispositivi (11:+24Vdc - 12:0Vdc).
13	COM/ENC+	Comune per finecorsa e tutti gli ingressi di comando o alimentazione encoder.
14	SWO1/ENC1	Ingresso finecorsa APRE motore 1 (contatto N.C.) o collegamento Encoder Motore 1.
15	SWC1	Ingresso finecorsa CHIUDE motore 1 (contatto N.C.).
16	SWO2/ENC2	Ingresso finecorsa APRE motore 2 (contatto N.C.) o collegamento Encoder Motore 2.
17	SWC2	Ingresso finecorsa CHIUDE motore 2 (contatto N.C.).
18	PHOT	Ingresso fotocellula attiva in apertura e chiusura (contatto N.C.).
19	PHOT C	Ingresso fotocellula attiva solo in chiusura (contatto N.C.).
20	STOP	Ingresso pulsante STOP (contatto N.C.).
21	OPEN	Ingresso pulsante APRE (contatto N.O.). E' possibile collegare un temporizzatore per aperture a fasce orarie.
22	CLOSE	Ingresso pulsante CHIUDE (contatto N.O.).
23	PED	Ingresso pulsante pedonale (contatto N.O.), comanda l'apertura del motore 1, vedi parametro TPED.
24	Passo-Passo	Ingresso pulsante passo-passo (contatto N.O.) .
25	COM/ENC+	Comune per finecorsa e tutti gli ingressi di comando o alimentazione encoder.
26	ENC-	Ingresso per collegamento GND Encoder (vedi Fig.2).
27-28	BORDO SENSIBILE (DAS)	Ingresso contatto costa sensibile (contatto N.C.) Costa resistiva: Jumper "DAS" chiuso Costa meccanica: Jumper "DAS" aperto L'intervento della costa arresta il movimento dell'anta e inverte per circa 1s.

29-30	II°CH/SERL	Contatto libero da tensione N.O. configurabile come secondo canale radio o luce di servizio. Per utilizzo come secondo canale radio la logica 2CH deve essere ON. Per utilizzo come luce di cortesia la logica 2CH deve essere OFF.
31-32	Antenna	Collegamento antenna scheda radiorecettore integrato (30-segnale/31-schermo).
+ / -	24Vac/dc	Ingresso alimentazione 24Vac/24Vdc. Nel caso di utilizzo di batterie tampone collegare la scheda caricabatteria come indicato nelle specifiche istruzioni di installazione.
U11	MEMORIA DI CONFIGURAZIONE	Memoria Eprom estraibile. Contiene tutte le configurazioni della centrale (logiche, parametri, ecc), inclusi i radiotrasmittitori. In caso di guasto è possibile estrarre la Eprom e inserirla in una diversa centrale, evitando la riprogrammazione.

4) COLLEGAMENTO ENCODER

Nel caso il motore sia provvisto di Encoder e si desideri collegarlo alla centrale, effettuare i collegamenti indicati in Fig.2, in questo caso gli ingressi SWO1 e SWO2 non possono essere utilizzati come ingressi finecorsa.

Non è possibile utilizzare contemporaneamente l'Encoder ed il finecorsa di chiusura.

Lasciare SWC1 e SWC2 ponticellati.

5) VERIFICA COLLEGAMENTI

- 1) Togliere alimentazione.
- 2) Sbloccare manualmente le ante, portarle a circa metà della corsa e ribloccarle.
- 3) Ripristinare l'alimentazione.
- 4) Dare un comando di passo-passo mediante pulsante <->.

5) Le ante devono muoversi in APERTURA.

Nel caso ciò non avvenisse, è sufficiente invertire tra loro i fili di marcia del motore. (1<->2 per il motore M1, e 3<->4 per il motore M2) e, se utilizzati, i relativi ingressi di finecorsa (14<->15 per il motore M1, e 16<->17 per il motore M2).

6) PROGRAMMAZIONE

La programmazione delle varie funzionalità della centrale viene effettuata utilizzando il display LCD presente a bordo della centrale ed impostando i valori desiderati nei menu di programmazione descritti di seguito.

Il menu parametri consente di impostare un valore numerico ad una funzione, in modo analogo ad un trimmer di regolazione.

Il menu logiche consente di attivare o disattivare una funzione, in modo analogo al settaggio di un dip-switch.

Altre funzioni speciali seguono i menu parametri e logiche e possono variare a seconda del tipo di centrale o revisione software.

PER ACCEDERE ALLA PROGRAMMAZIONE:

- 1 - Premere il pulsante <PG>, il display si porta nel primo menu Parametri "PAR".
- 2 - Scegliere con il pulsante <+> o <-> il menu che si intende selezionare (PAR>LOG>RAD>NMAN>MACI>RES>AUTO>CODE).
- 3 - Premere il pulsante <PG>, il display mostra la prima funzione disponibile nel menu.
- 4 - Scegliere con il pulsante <+> o <-> la funzione che si intende modificare.
- 5 - Premere il pulsante <PG>, il display mostra il valore attualmente impostato per la funzione selezionata.
- 6 - Selezionare con il pulsante <+> o <-> il valore che si intende assegnare alla funzione.
- 7 - Premere il pulsante <PG>, il display mostra il segnale "PRG" che indica l'avvenuta programmazione.

NOTE:

La pressione simultanea di <+> e <-> effettuata all'interno di un menu funzione consente di tornare al menu superiore senza apportare modifiche.

Mantenere la pressione sul tasto <+> o sul tasto <-> per accelerare l'incremento/decremento dei valori.

Dopo un'attesa di 120s la centrale esce dalla modalità programmazione e spegne il display.

La pressione del pulsante <-> a display spento equivale ad un comando passo-passo.

All'accensione della scheda viene visualizzata per circa 5s la versione software.

7) PARAMETRI, LOGICHE E FUNZIONI SPECIALI

Nelle tabelle di seguito vengono descritte le singole funzioni disponibili nella centrale.

PARAMETRI (PAR)			
MENU	FUNZIONE	MIN-MAX-(Default)	MEMO
TCR	Tempo di chiusura automatica. Attivo solo con logica "TCA"=ON. Al termine del tempo impostato la centrale comanda una manovra di chiusura.	1-240-(40s)	
EN1	Tempo lavoro motore 1. Regola il tempo di funzionamento a velocità normale durante la fase di apertura e chiusura del motore 1. Vedi Paragrafo "Regolazioni velocità anta" Impostando il valore a 0 la manovra viene eseguita con 2s circa di spunto e prosegue rallentata per tutta la corsa. Nei motori con encoder il valore è espresso in percentuale, nei motori senza encoder il valore è espresso in secondi.	0-99-(5)	
EN2	Tempo lavoro motore 2. Regola il tempo di funzionamento a velocità normale durante la fase di apertura e chiusura del motore 2. Vedi Paragrafo "Regolazioni velocità anta" Impostando il valore a 0 la manovra viene eseguita con 2s circa di spunto e prosegue rallentata per tutta la corsa. Nei motori con encoder il valore è espresso in percentuale, nei motori senza encoder il valore è espresso in secondi.	0-99-(5)	

tPEd	Regola la percentuale di apertura del motore 1 (funzione pedonale). Con motori dotati di Encoder il valore è espresso in percentuale (99% apertura completa dell'anta). Nei motori con encoder il valore è espresso in percentuale, nei motori senza encoder il valore è espresso in secondi.	1-99 (50)	
PMo1	Regola la soglia di intervento del dispositivo antischiacciamento* (sensore amperometrico) durante la fase di apertura a velocità normale - Motore 1	1-99-(50%)**	
PMc1	Regola la soglia di intervento del dispositivo antischiacciamento* (sensore amperometrico) durante la fase di chiusura a velocità normale - Motore 1	1-99-(50%)**	
PMo2	Regola la soglia di intervento del dispositivo antischiacciamento* (sensore amperometrico) durante la fase di apertura a velocità normale - Motore 2	1-99-(50%)**	
PMc2	Regola la soglia di intervento del dispositivo antischiacciamento* (sensore amperometrico) durante la fase di chiusura a velocità normale - Motore 2	1-99-(50%)**	
tDNo	Tempo ritardo apertura Mot.2 Regola il tempo di ritardo in apertura del motore 2 rispetto al motore 1	0-15-(2s)	
tDnc	Tempo ritardo chiusura Mot.1 Regola il tempo di ritardo in chiusura del motore 1 rispetto al motore 2	0-40-(3s)	
tLS	Tempo attivazione contatto SERL (Luce di servizio) morsetti 29/30. Ad ogni manovra il contatto si chiude per il tempo impostato. Vedere schema di collegamento Figura 4	1-240-(60s)	
tLoc	Tempo attivazione elettroserratura. Valore espresso in 1/10s (0=0s - 50=5s)	0-50 (5=0,5s)	
SLd1	Regola la velocità del motore 1 durante le fasi di rallentamento. Valore espresso in percentuale:	30-70 (50%)	
SLd2	Regola la velocità del motore 2 durante le fasi di rallentamento. Valore espresso in percentuale:	30-70 (50%)	
SPd1	Regola la velocità del motore 1 durante la fase di velocità normale. Valore espresso in percentuale.	30-99 (99%)	
SPd2	Regola la velocità del motore 2 durante la fase di velocità normale. Valore espresso in percentuale.	30-99 (99%)	
PSo1	Regola la soglia di intervento del dispositivo antischiacciamento* (sensore amperometrico) durante la fase di apertura a velocità rallentata - Motore 1	1-99-(20%)**	
PSc1	Regola la soglia di intervento del dispositivo antischiacciamento* (sensore amperometrico) durante la fase di chiusura a velocità rallentata - Motore 1	1-99-(20%)**	
PSo2	Regola la soglia di intervento del dispositivo antischiacciamento* (sensore amperometrico) durante la fase di apertura a velocità rallentata - Motore 2	1-99-(20%)**	
PSc2	Regola la soglia di intervento del dispositivo antischiacciamento* (sensore amperometrico) durante la fase di chiusura a velocità rallentata - Motore 2	1-99-(20%)**	
SEAU	Regola la soglia di intervento del dispositivo antischiacciamento (Encoder) durante la fase di apertura a velocità normale*. 0:Off -1: minima sensibilità - 99: massima sensibilità	0-99-(0%)	
SEAr	Regola la soglia di intervento del dispositivo antischiacciamento (Encoder) durante la fase di rallentamento*. 0:Off -1: minima sensibilità - 99: massima sensibilità	0-99-(0%)	
tInc	Parametro attivo solo per motori provvisti di Encoder. Regola lo spazio di inibizione dell'encoder in prossimità della battuta meccanica in apertura e chiusura. 1: spazio minimo - 250:spazio massimo	1-250-(250)	

*** ATTENZIONE:**

UN'ERRATA IMPOSTAZIONE DI QUESTI PARAMETRI PUÒ RISULTARE PERICOLOSA.

RISPETTARE LE NORMATIVE VIGENTI!

Con motori privi di finecorsa e/o encoder regola la sensibilità del sensore che provoca l'arresto durante la fase di rallentamento.

** 1: minima forza/coppia - 99: massima forza/coppia.

La centrale dispone di due dispositivi antischiacciamento, il sensore amperometrico (regolato dai parametri PMO1/2-PMC1/2-PSO1/2-PSC1/2) e l'encoder (regolato dai parametri SEAV e SEAR).

Tramite la procedura di Autoset viene regolata di default la sensibilità del sensore amperometrico, mentre l'encoder (con il set di default) si attiva solamente nel caso in cui il cancello si arresti completamente in seguito ad un urto.

Si consiglia di usare solo un sistema alla volta, dando la preferenza al sensore amperometrico, il cui tempo di risposta è minore.

LOGICHE (L.O.C.)			
MENU	FUNZIONE	ON-OFF-(Default)	MEMO
<i>tca</i>	Abilita o disabilita la chiusura automatica On: chiusura automatica abilitata Off: chiusura automatica disabilitata	(ON)	
<i>ibl</i>	Abilita o disabilita la funzione condominiale. On: funzione condominiale abilitata. L'impulso P.P. o del trasmettitore non ha effetto durante la fase di apertura. Off: funzione condominiale disabilitata.	(OFF)	
<i>ibca</i>	Abilita o disabilita la funzione condominiale durante il conteggio TCA. On: funzione condominiale abilitata. L'impulso P.P. o del trasmettitore non ha effetto durante il conteggio del TCA. Off: funzione condominiale disabilitata.	(OFF)	
<i>scL</i>	Abilita o disabilita la chiusura rapida On: chiusura rapida abilitata. Con cancello aperto o in fase di apertura l'intervento della fotocellula provoca la chiusura automatica dopo 3 s dopo la completa apertura. Attiva solo con TCA:ON Off: chiusura rapida disabilitata.	(OFF)	
<i>pp</i>	Seleziona la modalità di funzionamento del "Pulsante P.P." e del trasmettitore. On: Funzionamento: APRE > CHIUDE > APRE > Off: Funzionamento: APRE > STOP > CHIUDE > STOP >	(OFF)	
<i>pre</i>	Abilita o disabilita il pre-lampeggio. On: Pre-lampeggio abilitato. Il lampeggiante si attiva 3s prima della partenza del motore. Off: Pre-lampeggio disabilitato.	(OFF)	
<i>han</i>	Abilita o disabilita la funzione colpo di inversione On: Funzione abilitata. Prima di ogni manovra di apertura la centrale comanda una manovra di 2s in direzione opposta per facilitare lo sgancio dell'elettroserratura. Off: Funzione disabilitata.	(OFF)	
<i>blco</i>	Abilita o disabilita la funzione di blocco in apertura. On: Funzione blocco abilitato. Da utilizzare solo con motori dotati di finecorsa. Dopo l'intervento dei finecorsa di apertura la centrale ritarda l'arresto di circa 0,5s, in modo da consentire una migliore battuta dell'anta sui fermi di arresto. Off: Funzione blocco disabilitato.	(OFF)	
<i>blcc</i>	Abilita o disabilita la funzione di blocco in chiusura. On: Funzione blocco abilitato. Da utilizzare solo con motori dotati di finecorsa. Dopo l'intervento dei finecorsa di chiusura la centrale ritarda l'arresto di circa 0,5s, in modo da consentire una migliore battuta dell'anta sui fermi di arresto. Off: Funzione blocco disabilitato.	(OFF)	
<i>soft</i>	Abilita o disabilita la partenza a velocità rallentata. On: Esegue le partenze a velocità rallentata per 2 secondi per poi passare a velocità normale. Off: Partenza a velocità rallentata non attiva.	(OFF)	
<i>ltca</i>	Selezione la modalità di funzionamento del lampeggiante durante il tempo TCA On: Lampeggiante acceso durante TCA Off: Lampeggiante spento durante TCA	(OFF)	
<i>htr</i>	Abilita o disabilita la funzione Uomo presente. On: Funzionamento Uomo Presente. La pressione dei pulsanti APRE/CHIUDE deve essere mantenuta durante tutta la manovra. L'apertura dell'ingresso STOP arresta il motore. Tutti gli ingressi di sicurezza sono disattivati, tranne gli ingressi finecorsa /SW01/SW02/SWC1/SWC2). Off: Funzionamento automatico/semiautomatico.	(OFF)	
<i>inot</i>	Seleziona la modalità di funzionamento 1 o 2 motori: On: I motori funzionano in sincrono. Funzione da utilizzare nei seguenti casi: - per singolo motore, collegarlo a M1: Morsetti 1/2. - per due motori sincronizzati (ad es. porte basculanti), collegare un motore a M1: morsetti 1/2 e l'altro a M2: morsetti 3/4. Regolare i parametri relativi al motore 1, gli ingressi finecorsa M2 sono disattivati. TDMO e TDMC devono essere a 0. Off: Due motori non sincronizzati, ad es. ante sovrapponibili, regolare TDMO e TDMC sui valori desiderati.	(OFF)	
<i>cuAr</i>	Abilita o disabilita i trasmettitori a codice programmabile. On: Ricevitore radio abilitato esclusivamente ai trasmettitori a codice variabile (rolling-code). Off: Ricevitore abilitato a trasmettitori codice variabile (rolling-code) e programmabile (autoapprendimento e dip/switch) .	(OFF)	
<i>nLoc</i>	Seleziona il tipo di elettroserratura utilizzato. On: Elettroserratura magnetica, normalmente alimentata a 12Vac/0,5Amax. Prima di ogni manovra di apertura e di chiusura viene tolta alimentazione all'uscita elettroserratura. Off: Elettroserratura a scatto, normalmente non alimentata. Prima di ogni manovra di apertura viene fornita alimentazione a 12Vac per il tempo impostato dal parametro TLOC.	(OFF)	

bb	Attiva o disattiva la funzione di spinta in chiusura. On: L'ultimo secondo della manovra in fase di chiusura viene eseguito a velocità normale (disabilitando il rallentamento) per favorire un migliore aggancio dell'elettroserratura. Off: Funzione disabilitata.	(OFF)	
2ch	Abilita o disabilita il secondo canale radio sui morsetti 29/30. On: Uscita 29/30 configurata con funzionamento come secondo canale radio. Off: Uscita 29/30 assume la funzione luce di servizio (vedi parametro TLS).	(OFF)	
tSt 1	Abilita o disabilita la verifica delle fotocellule sull'ingresso PHOT, attivo sia in chiusura, sia in apertura. On: Verifica abilitata. Se la verifica ha esito negativo non viene comandata nessuna manovra. Vedi Fig.3 - "PHOTO TEST". Off: Verifica delle fotocellule ad ogni manovra disabilitata.	(OFF)	
tSt 2	Abilita o disabilita la verifica delle fotocellule sull'ingresso PHOT, attivo solo in chiusura. On: Verifica abilitata. Se la verifica ha esito negativo non viene comandata nessuna manovra. Vedi Fig.3 - "PHOTO TEST". Off: Verifica delle fotocellule ad ogni manovra disabilitata.	(OFF)	
tSt n	Abilita o disabilita la verifica motori. On: Verifica abilitata. Se la verifica ha esito negativo non viene comandata nessuna manovra. Off: Verifica disabilitata.	(OFF)	
rEn	Abilita o disabilita l'apprendimento remoto dei radiotrasmettitori, come indicato nel paragrafo "Apprendimento remoto trasmettitori". On: Apprendimento remoto abilitato. Off: Apprendimento remoto non abilitato.	(OFF)	

RADIO (rRd)

MENU	FUNZIONE
pp	Selezionando questa funzione la ricevente si pone in attesa (PUSH) di un codice trasmettitore da assegnare alla funzione passo-passo. Premere il tasto del trasmettitore che si intende assegnare a questa funzione. Se il codice è valido, viene memorizzato e viene visualizzato il messaggio oH. Se il codice non è valido, viene visualizzato il messaggio Err.
2ch	Selezionando questa funzione la ricevente si pone in attesa (PUSH) di un codice trasmettitore da assegnare al secondo canale radio. Premere il tasto del trasmettitore che si intende assegnare a questa funzione. Se il codice è valido, viene memorizzato e viene visualizzato il messaggio oH. Se il codice non è valido, viene visualizzato il messaggio Err.
PEd	Selezionando questa funzione la ricevente si pone in attesa (PUSH) di un codice trasmettitore da assegnare alla funzione apertura pedonale (vedi parametro TPED). Premere il tasto del trasmettitore che si intende assegnare a questa funzione. Se il codice è valido, viene memorizzato e viene visualizzato il messaggio oH. Se il codice non è valido, viene visualizzato il messaggio Err.
clr	Selezionando questa funzione la ricevente si pone in attesa (PUSH) di un codice trasmettitore da cancellare dalla memoria. Se il codice è valido, viene cancellato e viene visualizzato il messaggio oH. Se il codice non è valido o non è presente in memoria, viene visualizzato il messaggio Err.
rEr	Cancella completamente la memoria della ricevente. Viene richiesta conferma dell'operazione. Selezionando questa funzione la ricevente si pone in attesa (PUSH) di una nuova pressione di PGM a conferma dell'operazione. A fine cancellazione viene visualizzato il messaggio oH.

NUMERO MANOVRE (nRn)

Visualizza il numero di cicli completi (apre+chiude) effettuate dall'automazione. La prima pressione del pulsante <PG>, visualizza le prime 4 cifre, la seconda pressione le ultime 4. Es. <PG> 00 12 >>> <PG> 3456: effettuati 123.456 cicli.

CICLI MANUTENZIONE (Rc 1)

Questa funzione consente di attivare la segnalazione di richiesta manutenzione dopo un numero di manovre stabilito dall'installatore. Per attivare e selezionare il numero di manovre, procedere come segue:
Premere il pulsante <PG>, il display visualizza OFF, che indica che la funzione è disabilitata (valore di default).
Con i pulsanti <+> e <-> selezionare uno dei valori numerici proposti (da OFF a 100). I valori vanno intesi come centinaia di cicli di manovre (ad es.: il valore 50 sta ad indicare 5000 manovre). Premere il pulsante OK per attivare la funzione. Il display visualizza il messaggio PROG. La richiesta di manutenzione viene segnalata all'utente mantenendo il lampeggiante acceso per altri 10s dopo la conclusione della manovra di apertura o chiusura.

RESET (rE5)

RESET della centrale. ATTENZIONE! Riporta la centrale ai valori di default.
La prima pressione del pulsante <PG> provoca il lampeggio della scritta rE5, una ulteriore pressione del pulsante <PG> effettua il reset della centrale. Nota: Non vengono cancellati i trasmettitori dalla ricevente né la password di accesso.
Vengono riportati ai valori di default tutte le logiche e tutti i parametri, è pertanto necessario ripetere la procedura di autiset.

AUTOSET (Aut) o

Questa funzione va utilizzata per impostare i valori ottimali di funzionamento dell'automazione e, al termine della procedura, vengono regolati i parametri di SFASAMENTO, TEMPO LAVORO e RALLENTAMENTO.

Per effettuare l'autoset, procedere come segue:

a) Accertarsi che nell'area di manovra delle ante non siano presenti ostacoli di nessuna natura, se necessario, transennare l'area in modo da impedire l'accesso a persone, animali, auto, ecc.

Durante la fase di autoset, la funzione di antischiacciamento non è attiva.

b) Selezionare la funzione AUTO e premere OK.

c) Selezionare con il pulsante <+> o <-> il sotto-menu NOLS, LSW o ENC a seconda della presenza di finecorsa e/o encoder:

NOLS: se il motore è privo di finecorsa e di encoder

LSW: se il motore è provvisto di finecorsa e privo di encoder

ENC: se il motore è provvisto di encoder e privo di finecorsa

d) selezionato la voce premere OK per dare inizio alla fase di autoset.

La centrale esegue una serie di manovre per l'apprendimento della corsa delle ante e per la configurazione dei parametri.

Inizialmente entrambe le ante vengono portate in posizione di apertura, quindi dopo alcune manovre di apertura e chiusura a diverse velocità, di una o di entrambe le ante, la centrale visualizza il messaggio OK. Nel caso l'operazione non abbia esito positivo viene visualizzato il messaggio Err. Ripetere l'operazione dopo aver ricontrollato i cablaggi e l'eventuale presenza di ostacoli.

Nel caso vengano modificati i parametri TM1/TM2 o la velocità ripetere la procedura di autoset.

Durante le manovre il display visualizza alcune sigle: OPM1/OPM2 durante l'apertura del motore 1 o 2 e CLM1/CLM2 durante la chiusura del motore 1 o 2.

PASSWORD DI ACCESSO (codE)

Consente di inserire un codice di protezione di accesso alla programmazione della centrale.

E' possibile inserire un codice alfanumerico di quattro caratteri utilizzando i numeri da 0 a 9 e le lettere A-B-C-D-E-F.

Il valore di default è 0000 (quattro zeri) e indica l'assenza di codice di protezione.

In qualsiasi momento è possibile annullare l'operazione di inserimento del codice, premendo contemporaneamente i tasti + e -. Una volta inserita la password è possibile operare sulla centrale, entrando ed uscendo dalla programmazione per un tempo di circa 10 minuti, in modo da consentire le operazioni di regolazione e test delle funzioni.

Sostituendo il codice 0000 con qualsiasi altro codice si abilita la protezione della centrale, impedendo l'accesso a tutti i menu. Se si desidera inserire un codice di protezione, procedere come segue:

- selezionare il menu Code e premere OK.

- viene visualizzato il codice 0000, anche nel caso sia già stato inserito in precedenza un codice di protezione.

- con i tasti + e - si può variare il valore del carattere lampeggiante.

- con il tasto OK si conferma il carattere lampeggiante e si passa al successivo.

- dopo aver inserito i 4 caratteri compare un messaggio di conferma "CONF".

- dopo alcuni secondi viene ri-visualizzato il codice 0000

- è necessario riconfermare il codice di protezione precedentemente inserito, in modo da evitare inserimenti involontari.

Se il codice corrisponde al precedente, viene visualizzato un messaggio di conferma "oH"

La centrale esce automaticamente dalla fase di programmazione, e per accedere nuovamente ai menu sarà necessario inserire il codice di protezione memorizzato.

IMPORTANTE: ANNOTARE il codice di protezione e CONSERVARLO IN LUOGO SICURO per future manutenzioni. Per rimuovere un codice da una centrale protetta è necessario entrare in programmazione con la password e riportare il codice al valore di default 0000. IN CASO DI SMARRIMENTO DEL CODICE È NECESSARIO RIVOLGERSI ALL'ASSISTENZA TECNICA AUTORIZZATA, PER IL RESET TOTALE DELLA CENTRALE.

8) REGOLAZIONE VELOCITA' ANTA

Tramite i parametri TM1 e TM2 è possibile impostare la durata della fase a velocità normale dell'anta e di conseguenza la durata delle fasi di rallentamento. Se il motore dispone di Encoder:

- Eseguire una procedura di Autoset per l'apprendimento delle quote.

- Impostare i parametri TM1/TM2 tenendo presente che rappresentano il valore percentuale della corsa a velocità normale.

- Impostare gli altri parametri di velocità e coppia in conformità con la tipologia di installazione e le normative vigenti.

Se il motore non dispone di Encoder:

- Eseguire una procedura di Autoset per l'apprendimento delle quote, cronometrando la durata della manovra di apertura e chiusura.

- Impostate il valore sul parametro TM1/TM2 togliendo il tempo di rallentamento desiderato (ad esempio: apertura completa di 25s, si desidera un rallentamento di 5s, impostare TM1/TM2 su 20s).

- Impostare gli altri parametri di velocità e coppia in conformità con la tipologia di installazione e le normative vigenti.

9) APPRENDIMENTO REMOTO TRASMETTITORI

Se si dispone di un trasmettitore già memorizzato nella ricevente è possibile effettuare l'apprendimento radio remoto (senza necessità di accedere alla centrale).

IMPORTANTE: La procedura deve essere eseguita con ante in apertura durante la pausa TCA o a cancello aperto se la logica TCA è OFF. La logica REM deve essere ON.

Procedere come segue:

1 Premere il tasto nascosto del trasmettitore già memorizzato.

2 Premere, entro 5s, il tasto del trasmettitore già memorizzato corrispondente al canale da associare al nuovo trasmettitore. Il lampeggiante si accende.

3 Premere entro 10s il tasto nascosto del nuovo trasmettitore.

4 Premere, entro 5s, il tasto del nuovo trasmettitore da associare al canale scelto al punto 2. Il lampeggiante si spegne.

5 La ricevente memorizza il nuovo trasmettitore ed esce immediatamente dalla programmazione.

10) FUSIBILI

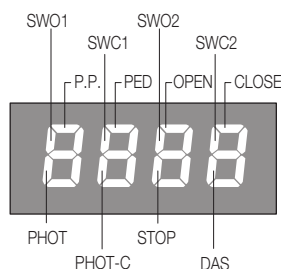
F1: Fusibile di protezione alimentazione accessori.

F2: Fusibile di protezione generale

11) BATTERIA DI EMERGENZA

E' disponibile un accessorio opzionale per l'alimentazione della centrale in caso di assenza di alimentazione di rete. Il kit è composto da una scheda caricabatteria e da due batterie da 12V ricaricabili, staffe di fissaggio, viti e cablaggi. Per ulteriori informazioni fate riferimento alle istruzioni fornite con l'accessorio.

12) DIAGNOSTICA



Ad ogni ingresso è associato un segmento del display che in caso di attivazione si accende, secondo il seguente schema.

Gli ingressi N.C. sono rappresentati dai segmenti verticali.

Gli ingressi N.O. sono rappresentati dai segmenti orizzontali.

La centrale visualizza il messaggio AMP1 o AMP2 in caso di intervento del sensore amperometrico antischiacciamento.

13) MESSAGGI DI ERRORE

Di seguito sono elencati alcuni messaggi che vengono visualizzati dal display in caso di anomalie di funzionamento:

<i>AMP1</i>	errore ostacolo motore 1/antischiacciamento	verificare presenza di ostacoli sulla corsa dell'anta motore 1
<i>AMP2</i>	errore ostacolo motore 2/antischiacciamento	verificare presenza di ostacoli sulla corsa dell'anta motore 2
<i>ENC1</i>	errore encoder 1/rilevamento ostacolo	verificare il corretto collegamento dell'encoder del motore 1 alla centrale, la presenza di ostacoli sulla corsa dell'anta, il corretto funzionamento dell'encoder.
<i>ENC2</i>	errore encoder 2/rilevamento ostacolo	verificare il corretto collegamento dell'encoder del motore 2 alla centrale, la presenza di ostacoli sulla corsa dell'anta, il corretto funzionamento dell'encoder.
<i>ERR1</i>	errore verifica circuito motore 1	verificare collegamenti motore 1
<i>ERR2</i>	errore verifica circuito motore 2	verificare collegamenti motore 2
<i>ERR3</i>	errore/guasto circuito di potenza	richiedere assistenza tecnica eventualmente sostituire la centrale.
<i>ERR4</i>	errore verifica fotocellula PHOTA	verificare collegamenti, allineamento fotocellula PHOT A o presenza ostacoli.
<i>ERR5</i>	errore verifica fotocellula PHOTC	verificare collegamenti, allineamento fotocellula PHOT C o presenza ostacoli.
<i>ERR6</i>	errore costa attiva (durante autaset)	in fase di autaset è intervenuta la costa di sicurezza.
<i>ERR7</i>	errore stop attivo (durante autaset)	in fase di autaset è intervenuto l'ingresso STOP.
<i>ERR8</i>	errore ingresso attivo (durante autaset)	in fase di autaset è intervenuto un ingresso PP/Open/Close.
<i>THR1</i>	intervento protezione termica motore	attendere il raffreddamento del motore, nel caso non avvenga il ripristino, può essere necessaria la sostituzione del motore

14) MANUTENZIONE

La seguente tabella serve per registrare gli interventi di manutenzione, miglioramento o riparazione effettuati dal tecnico specializzato.

Data _____	Firma Tecnico _____	Timbro
Descrizione intervento ----- -----		
Data _____	Firma Tecnico _____	Timbro
Descrizione intervento ----- -----		
Data _____	Firma Tecnico _____	Timbro
Descrizione intervento ----- -----		

GENERAL INFORMATIONS

The product shall not be used for purposes or in ways other than those for which the product is intended for and as described in this manual.

Incorrect uses can damage the product and cause injuries and damages.

The company shall not be deemed responsible for the non-compliance with a good manufacture technique of gates as well as for any deformation, which might occur during use.

Keep this manual for further use.

INSTALLER GUIDE

This manual has been especially written to be use by qualified fitters.

Installation must be carried out by qualified personnel (professional installer, according to EN 12635), in compliance with Good Practice and current code.

Make sure that the structure of the gate is suitable for automation.

The installer must supply all information on the automatic, manual and emergency operation of the automatic system and supply the end user with instructions for use.

GENERAL WARNINGS

Packaging must be kept out of reach of children, as it can be hazardous.

For disposal, packaging must be divided the various types of waste (e.g. carton board, polystyrene) in compliance with regulations in force.

Do not allow children to play with the fixed control devices of the product.

Keep the remote controls out of reach of children.

This product is not to be used by persons (including children) with reduced physical, sensory or mental capacity, or who are unfamiliar with such equipment, unless under the supervision of or following training by persons responsible for their safety.



Apply all safety devices (photocells, safety edges, etc.) required to keep the area free of impact, crushing, dragging and shearing hazard.

Bear in mind the standards and directives in force, Good Practice criteria, intended use, the installation environment, the operating logic of the system and forces generated by the automated system.

Installation must be carried out using safety devices and controls that meet standards EN 12978 and EN 12453.

Only use original accessories and spare parts, use of non-original spare parts will cause the warranty planned to cover the products to become null and void.

All the mechanical and electrical parts composing automation must meet the requirements of the standards in force and outlined by CE marking.

ELECTRICAL SAFETY

An omnipolar switch/section switch with remote contact opening equal to, or higher than 3mm must be provided on the power supply mains.

Make sure that before wiring an adequate differential switch and an overcurrent protection is provided.

Pursuant to safety regulations in force, some types of installation require that the gate connection be earthed.

During installation, maintenance and repair, cut off power supply before accessing to live parts.

Also disconnect buffer batteries, if any are connected.



The electrical installation and the operating logic must comply with the regulations in force.

The leads fed with different voltages must be physically separate, or they must be suitably insulated with additional insulation of at least 1 mm.

The leads must be secured with an additional fixture near the terminals.

During installation, maintenance and repair, interrupt the power supply before opening the lid to access the electrical parts

Check all the connections again before switching on the power.

The unused N.C. inputs must be bridged.

WASTE DISPOSAL

As indicated by the symbol shown, it is forbidden to dispose this product as normal urban waste as some parts might be harmful for environment and human health, if they are disposed of incorrectly.

Therefore, the device should be disposed in special collection platforms or given back to the reseller if a new and similar device is purchased.

An incorrect disposal of the device will result in fines applied to the user, as provided for by regulations in force.

Descriptions and figures in this manual are not binding.

While leaving the essential characteristics of the product unchanged, the manufacturer reserves the right to modify the same under the technical, design or commercial point of view without necessarily update this manual.

1) AUTOSET FUNCTION

IMPORTANT: The control unit is equipped with the AutoSet function to automatically set the main functioning values based on the type of installation. The AUTOSET function must be repeated at every function parameter change or upon change of automation conditions. See the AUTO menu for further information.

2) TECHNICAL DATA

Control unit supply	24 Vdc
Power supply	230 Vac 50/60 Hz or 115Vac 50/60Hz according to the version
Output supply	1/2 motor 24Vdc
Maximum motor current	5+5 A
Output supply accessories	24Vdc 500mA max.
Protection level	IP55
Operating temp.	-20°C / +50°C
Radio receiver	built in 433,92 MHz configurable (rolling-code or programmable + rolling-code)
Rolling code transmitters supported	64

3) WIRE DIAGRAM

Wire connections shown in Fig. 1 are described hereunder:

Terminal No.	Function	Description
1-2	Motor 1	Connection, motor 1: 24VDC 5A max
3-4	Motor 2	Connection, motor 2: 24VDC 5A max
5-6	Flashing light	Connection, flashing light 24VDC 15W max.
7-8	Lock	Output, 12Vdc/10W power supply for electric lock (7:0V, 8:+12V)
9-10	SCA/ PHOTO TEST	Contact free from N.O. Voltage, may be configured as open gate indicator or photocell test. For use as "Open gate indicator" the TEST1 and TEST2 logics must be OFF. For use as photocell test it is sufficient to activate one or both TEST logics and connect the photocells as indicated in Fig.3.
11-12	24 Vac/dc	Output, accessory power supply, 24VAC/0.5A max. IMPORTANT: If the battery charger board is installed, the output (without mains power connected) has a 24Vdc polarised voltage. Make sure the devices are correctly connected (i.e. 11:+24Vdc / 12:-0Vdc).
13	COM/ENC+	Common for limit switch and all the command inlets or encoder power supply.
14	SWO1/ENC1	Motor 1 OPEN limit switch input (N.C. contact) or Motor 1 Encoder connection.
15	SWC1	Motor 1 CLOSE limit switch input, (N.C. Contact)
16	SWO2/ENC2	Motor 2 OPEN limit switch input, (N.C. Contact) or Motor 2 Encoder connection.
17	SWC2	Motor 2 CLOSE limit switch input, (N.C. Contact)
18	PHOT	Input, photocell activated in both opening and closing phases
19	PHOT C	Input, photocell activated in closing phase only (Normally closed contact)
20	STOP	Input, STOP push-button (Normally closed contact)
21	OPEN	Input, OPEN push-button (Normally open contact). It is possible to connect a timer for opening in time slots.
22	CLOSE	Input, CLOSE push-button (Normally open contact)
23	PED	Pedestrian button input (N.O. Contact), controls the motor 1 opening, see TPED parameter.
24	Step-by-Step	Input, step-by-step push button (Normally open contact)
25	COM/ENC+	Common for Limit switch and all the command inputs or encoder power supply.
26	ENC-	Input for GND Encoder connection (see Fig.2).
27-28	SENSITIVE EDGE (DAS)	Input, sensitive edge contact Resistive edge: "DAS" Jumper closed Mechanical edge: "DAS" Jumper open When the edge is activated, the gate movement is stopped and reversed for about 3s.

29-30	II°CH/SERL	N.O. Contact free from Voltage, may be configured as second radio channel or service light. For use as second radio channel the 2CH logic must be ON. For use as courtesy light the 2CH logic must be OFF.
31-32	Antenna	Connection to the built-in radio receiver card (30-signal/31-screen).
+ / -	24VAC/dc	Input, 24VAC/24VDC power supply. In case of use of plug batteries connect the battery charging card as indicated in the specific installation instructions.
U11	CONFIGURATION MEMORY	Extractable Eprom Memory. Contains all the control unit configurations (logics, parameters, etc.), including the radiotransmitters. In case of faults it is possible to extract Eprom and insert it into a different control unit, avoiding reprogramming.

4) ENCODER WIRING

In case the motor is with Encoder and one wished to connect it to the control unit, carry out the connections indicated in Fig.2, in this case the SWO1 and SWO2 inputs may not be used as Limit switch inputs.

It is not possible to use the Encoder and the closure Limit switch simultaneously.

Leave SWC1 and SWC2 shorted.

5) TO CHECK CONNECTIONS

- 1) Cut-off power supply.
- 2) Manually release the wings, move them to approx. half-stroke and lock them again.
- 3) Reset power supply.
- 4) Send a step-by-step control signal by pressing the <-> push-button.

5) The leaves must move in OPENING.

In case this does not happen, it is sufficient to invert among them the motor run wires. (1<->2 for M1 motor, and 3<->4 for M2 motor) and, if used, the relative Limit switch inputs (14<->15 for M1 motor, and 16<->17 for M2 motor).

6) PROGRAMMING

The programming of the various functions of the control unit is carried out using the LCD display on the control unit and setting the desired values in the programming menus described below.

The parameters menu allows you to assign a numerical value to a function, in the same way as a regulating trimmer.

The logic menu allows you to activate or deactivate a function, in the same way as setting a dip-switch.

Other special functions follow the parameters and logic menus and may vary depending on the type of control unit or the software release.

TO ACCESS PROGRAMMING:

- 1 - Press the button <PG>, the display goes to the first menu, Parameters "PAR".
- 2 - With the <+> or <-> button, select the menu you want (PAR>LOG>RAD>NMAN>MACI>RES>AUTO>CODE).
- 3 - Press the button <PG>, the display shows the first function available on the menu.
- 4 - With the <+> or <-> button, select the function you want.
- 5 - Press the button <PG>, the display shows the value currently set for the function selected.
- 6 - With the <+> or <-> button, select the value you intend to assign to the function.
- 7 - Press the button <PG>, the display shows the signal "PRG" which indicates that programming has been completed.

NOTES:

Simultaneously pressing <+> and <-> from inside a function menu allows you to return to the previous menu without making any changes. Hold down the <+> key or the <-> key to accelerate the increase/decrease of the values.

After waiting 120s the control unit quits programming mode and switches off the display.

When the board is switched on, the software version is displayed for around 5 sec

Hold down the <+> key or the <-> key to accelerate the increase/decrease of the values.

7) PARAMETERS, LOGIC AND SPECIAL FUNCTIONS

The tables below describe the individual functions available in the control unit.

PARAMETERS (PRr)			
MENU	FUNCTION	MIN-MAX-(Default)	MEMO
tcA	Automatic closing time. Active only with logic "TCA"=ON. At the end of the set time the control unit orders a closing manoeuvre.	1-240-(40s)	
tn1	Operating time, motor 1. The operating time is adjusted at normal speed during motor 1 opening and closing phases. See Paragraph "Adjustment of the gate leaf speed". By setting the value to 0, the operation is performed with around 2 seconds of pick-up and then the movement is carried on at reduced speed for the entire stroke. In the motors with encoder, the value is expressed in percentage. In motors without encoder the value is expressed in seconds.	0-99-(5)	
tn2	Operating time, motor 2. The operating time is adjusted at normal speed during motor 2 opening and closing phases. See Paragraph "Adjustment of the gate leaf speed". By setting the value to 0, the operation is performed with around 2 seconds of pick-up and then the movement is carried on at reduced speed for the entire stroke. In the motors with encoder, the value is expressed in percentage. In motors without encoder the value is expressed in seconds.	0-99-(5)	

tPEd	Adjusts the motor 1 opening percentage (pedestrian function). With Encoder equipped motors the value is expressed in a percentage (99% mean complete opening cycle). With the motors without Encoder or electrical Limit switch, the value is expressed in seconds. In the motors with encoder, the value is expressed in percentage. In motors without encoder the value is expressed in seconds.	1-99 (50)	
PMo1	The anti-crash device* (amperometric sensor) operation is adjusted in the opening phase, at normal speed - Motor 1.	1-99-(50%)**	
PMc1	The anti-crash device* (amperometric sensor) operation is adjusted in the closing phase, at normal speed - Motor 1.	1-99-(50%)**	
PMo2	The anti-crash device* (amperometric sensor) operation is adjusted in the opening phase, at normal speed - Motor 2.	1-99-(50%)**	
PMc2	The anti-crash device* (amperometric sensor) operation is adjusted in the closing phase, at normal speed - Motor 2.	1-99-(50%)**	
tDNo	Mot.2 opening delay time. Regulates the delay time of motor 2 on opening with respect to motor 1	0-15-(2s)	
tDnc	Mot.1 closing delay time Regulates the delay time of motor 1 on closing with respect to motor 2	0-40-(3s)	
tLS	SERL contact activation time (Service light) 29/30 terminals. At each manoeuvre the contact closes for the set time. See Figure 4 connection scheme.	1-240-(60s)	
tLoc	Electric lock activation time. The value is expressed in 1/10s (0=0s - 50=5s)	0-50 (5=0,5s)	
SLd1	Adjusts motor 1 speed during slowing phases. This value is expressed in percentage.	30-70 (50%)	
SLd2	Adjusts motor 2 speed during slowing phases. This value is expressed in percentage.	30-70 (50%)	
SPd1	Adjusts motor 1 speed during normal speed phase. Value expressed in percentage.	30-99 (99%)	
SPd2	Adjusts motor 2 speed during normal speed phase. Value expressed in percentage.	30-99 (99%)	
PSo1	The anti-crash device* (amperometric sensor) operation is adjusted in the opening phase, at reduced speed - Motor 1.	1-99-(20%)**	
PSc1	The anti-crash device* (amperometric sensor) operation is adjusted in the closing phase, at reduced speed - Motor 1.	1-99-(20%)**	
PSo2	The anti-crash device* (amperometric sensor) operation is adjusted in the opening phase, at reduced speed - Motor 2.	1-99-(20%)**	
PSc2	The anti-crash device* (amperometric sensor) operation is adjusted in the closing phase, at reduced speed - Motor 2.	1-99-(20%)**	
SEAV	The intervention threshold of the anti-crashing device (Encoder) during the phase at normal speed is adjusted.* 0:Off-1:minimum sensitivity - 99: maximum sensitivity	0-99-(0%)	
SEAr	The intervention threshold of the anti-crashing device (Encoder) during braking is adjusted*. 0:Off-1:minimum sensitivity - 99: maximum sensitivity	0-99-(0%)	
tInc	This parameter is enabled only for motors equipped with Encoder. The encoder inhibition is regulated near the opening and closing mechanical stoppers. 1: minimum distance - 250: maximum distance	1-250-(250)	

*** WARNING:
AN INCORRECT SETTING OF THESE PARAMETERS MAY RESULT IN AN HAZARD.
COMPLY WITH REGULATIONS IN FORCE!**

With motors without limit switch and/or encoder it adjusts the sensitivity of the sensor which causes arrest during slowing phase.

** 1: minimum force/torque - 99: maximum force/torque.

The control unit is equipped with two ant-crash devices, the amperometric sensor (regulated by parameters PMO1/2-PMC1/2-PSO1/2-PSC1/2) and the encoder (regulated by parameters SEAV and SEAR).

The sensitivity of the amperometric sensor is regulated by default through the Autoset procedure, while the encoder (with the default set) is activated only when the gate stops completely when it hits an obstacle.

The use of one system at a time is recommended, giving preference to the amperometric sensor, which has a lower response time.

LOGIC (LoG)			
MENU	FUNCTION	ON-OFF-(Default)	MEMO
tCA	Enables or disables automatic closing On: automatic closing enabled Off: automatic closing disabled	(ON)	
IBL	Enables or disables condominium function. On: condominium function enabled. The step-by-step impulse or transmitter impulse has no effect during the opening phase. Off: condominium function disabled.	(OFF)	
IBC A	The multi-flat function is enabled or disabled during the TCA counting. On: the bloc of flat function is enabled. The Step-by-Step signal or the transmitter signal has no effect during the TCA counting. Off: the bloc of flat function is disabled.	(OFF)	
ScL	Enables or disables rapid closing On: rapid closure is enabled. With open gate, or in the opening phase, the activation of the photocell causes the automatic closure 3sec after the total opening of the gate. It is activated only with TCA:ON Off: rapid closing disabled.	(OFF)	
PP	Selects the operating mode of the "Step by step button" and of the transmitter. On: Operation: OPEN > CLOSE > OPEN > Off: Operation: OPEN > STOP > CLOSE > STOP >	(OFF)	
PrE	Enables or disables pre-blinking. On: Pre-blinking enabled. Blinking is activated 3s before the motor starts. Off: Pre-blinking disabled.	(OFF)	
hAN	Enables or disables the inversion stroke function On: Function enabled. Before each opening manoeuvre the control unit orders a manoeuvre of 2s in the opposite direction to facilitate the release of the electric lock. Off: Function disabled.	(OFF)	
BLCo	Enables or disables the block function in opening. On: Block function enabled. To use only with motors equipped with Limit switch. After the intervention of the opening Limit switch the control unit delays arrest by about 0.5s, so to allow a better strike of the shutter on the stop locks. Off: Block function disabled	(OFF)	
BLCc	Enables or disables the block function in closing. On: Block function enabled. To use only with motors equipped with Limit switch. After the intervention of the opening Limit switch the control unit delays arrest by about 0.5s, so to allow a better strike of the shutter on the stop locks. Off: Block function disabled.	(OFF)	
SoFt	Enables or disables start at decreased speed. On: Executes start ups at decreased speed for 2 seconds to then shift to normal speed. Off: Start at decreased speed not active.	(OFF)	
LtCA	Selects the operating mode of the blinking light during the time TCA On: Blinking light on during TCA Off: Blinking light off during TCA	(OFF)	
hTr	Enabled or disables HOLD-TO-RUN function On: HOLD-TO-RUN function. The pressure of the OPENS/CLOSES button must be maintained throughout the entire manoeuvre. The opening of the STOP input stops the motor. All the safety inputs are deactivated, except for the Limit switch inputs /SW01/SW02/SWC1/SWC2). Off: Automatic/semiautomatic function	(OFF)	
INot	The operating mode with 1 or 2 motors is selected: On: The motor operation is synchronised. This function must be used in the following cases: - for each single motor, connect it to M1: Terminals 1/2. - for two synchronised motors (e.g. balancing doors), connect one motor to M1: terminals 1/2 and the other to M2: terminals 3/4. Adjust the parameters related to motor 1, the M2 limit switch inputs are deactivated. TDMO and TDMC must be 0. Off: For two non-synchronised motors, e.g. overlapping gate leaves, adjust TDMO and TDMC on the desired values.	(OFF)	
cuAr	The code programmable transmitters is enabled or disabled. On: Radio receiver enabled only for rolling-code transmitters. Off: Receiver enabled for rolling-code and programmable code transmitters (self-learning and Dip Switch).	(OFF)	
nLoc	Selects the type of electric lock used. On: Magnetic electric lock, normally fed at 12Vdc. Power is cut off to the electric lock output before each opening and closing operation. Off: Electric lock with latch, normally not fed. Before each opening manoeuvre power is fed at 12Vdc for the time set by the parameter TLOC.	(OFF)	

bb	Activates or deactivates the push in closing function. Only with logic SLD:ON On: The last second of the manoeuvre in closing phase is carried out at normal speed (disabling slowing) to favour a better hook of the electric lock. Off: Function disabled.	(OFF)	
2ch	Enables or disables the second radio channel on terminals 29/30. On: Exit 29/30 configured with function as second radio channel. Off: Exit 29/30 takes on function of service light (see parameter TLS).	(OFF)	
tst1	Enables or disables checking of photocells on PHOT input, active both in closing and in opening. On: Check enabled. If the check has a negative result, no manoeuvre is commanded. See Fig.3 - "PHOTO TEST". Off: Checking of photocells disabled at each manoeuvre.	(OFF)	
tst2	Enables or disables checking of photocells on PHOT inputs, active only in closing. On: Check enabled. If the check has a negative result, no manoeuvre is commanded. See Fig.3 - "PHOTO TEST". Off: Checking of photocells disabled at each manoeuvre.	(OFF)	
tstn	Enables or disables motors check. On: Check enabled. If the check has a negative result, no manoeuvre is commanded. Off: Check disabled.	(OFF)	
ren	(Enables or disables remote radiotransmitters learning, as indicated in the paragraph "Remote transmitters learning". On: Remote learning enabled. Off: Remote learning not enabled.	(OFF)	

RADIO (rRd)

MENU	FUNZIONE
pp	By selecting this function, the receiver goes in waiting (PUSH) for a transmitter code to assign to the step-step function. Press the key of the transmitter to assign to this function. If the code is valid, it is memorised and the message oH is displayed If the code is not valid, the message Err is displayed
2ch	By selecting this function, the receiver goes into waiting (PUSH) for a transmitter code to assign to the second radio channel. Press the key of the transmitter to assign to this function. If the code is valid, it is memorised ad the oH message is displayed If the code is not valid, the message Err is displayed.
PEd	By selecting this function, the receiver goes into waiting (PUSH) for a transmitter code to assign to the pedestrian opening function (see parameter TPED). Press the key of the transmitter to assign to this function. If the code is valid, it is memorised ad the oH message is displayed If the code is not valid, the message Err is displayed.
clr	By selecting this function, the receiver goes into waiting (PUSH) for a transmitter code to erase from the memory. If the code is valid, it is erased and the message oH is displayed If the code is not valid or not present in memory, the message Err is displayed
rtr	Completely erases memory of the receiver. Confirmation of the operation is requested. By selecting this function the receiver goes into waiting (PUSH) for a new PGM pressure to confirm the operation. At end of erasing the oH message is displayed

CYCLES NUMBER (nRRn)

Displays the number of complete cycles (open+close) carried out by the automation.

When the <PG> button is pressed for the first time, it displays the first 4 figures, the second time it shows the last 4. Example <PG> **00 12 >>>**
<PG> **3456**: made 123.456 cycles.

MAINTENANCE CYCLES (nRc i)

This function enables to activate the maintenance request notice after a number of manoeuvres determined by the installer.

To activate and select the number of manoeuvres, proceed as follows:

Press button <PG>, the display will show OFF, which indicated that the function is disabled (default value).

With the buttons <+> and <-> select one of the numeric values proposed (from OFF to 100). The values are intended as hundreds of cycles of manoeuvres (for example: the value 50 indicates 5000 manoeuvres).

Press the OK button to activate the function. The display will show the message **Pr-oG**.

The maintenance request is indicated to the user by keeping the indicator lamp lit up for other 10 sec after the conclusion of the opening or closing operation.

RESET (rE5)

RESET of the control unit. ATTENTION!: Returns the control unit to the default values.

Pressing the <PG> button for the first time causes blinking of the letters **rE5**, pressing the <PG> button again resets the control unit. Note: The transmitters are not erased from the receiver nor is the access password.

All the logics and all the parameters are brought back to default values, it is therefore necessary to repeat the autosest procedure.

AUTOSET (Rúto)

This function is used to set the optimal operating values of the automatic system and, at the end of the procedure, the LAG, OPERATING TIME and BRAKING parameter are adjusted.

To carry out autose, proceed as follows:

a) Ascertain that no obstacles of any nature are present in the manoeuvre area, if necessary, block off the area in order to prevent access from people, animals, vehicles, etc.

During autose phase, the anti-crushing function is not active.

b) Select the AUTO function and press OK.

c) Select with the <+> or <-> button the submenu, NOLS, LSW or ENC based on the presence of Limit switch and/or encoder:

NOLS: if the motor is without Limit switch and encoder

LSW: if the motor is equipped with Limit switch and without encoder

ENC: if the motor is equipped with encoder and without Limit switch

d) once selected press OK to begin the autose phase.

The control unit carries out a series of manoeuvres for learning of the run of the leaves and for parameter configuration.

Initially both the leaves are brought to opening position, then after some opening and closing manoeuvres at different speeds, of one or both the shutters, the control unit displays the message αH . In case the operation has no positive result, the message *Err* is displayed. Repeat the operation after re-checking the wiring and the eventual presence of obstacles.

In case parameters TM1/TM2 or the speed are changed, repeat the autose procedure.

During the manoeuvres the display will show some abbreviations: OPM1/OPM2 during opening of the motor 1 or 2 and CLM1/CLM2 during closing of motor 1 or 2.

PROTECTION CODE (codE)

It allows to type in an access protection code to the programming of the control unit.

A four-character alphanumeric code can be typed in by using the numbers from 0 to 9 and the letters A-B-C-D-E-F.

The default value is 0000 (four zeros) and shows the absence of a protection code.

While typing in the code, this operation can be cancelled at any moment by pressing keys + and - simultaneously. Once the password is typed in, it is possible to act on the control unit by entering and exiting the programming mode for around 10 minutes in order to allow adjustments and tests on functions.

By replacing the 0000 code with any other code, the protection of the control unit is enabled, thus preventing the access to any other menu. If a protection code is to be typed in, proceed as follows:

- select the Code menu and press OK.

- the code 0000 is shown, also in the case a protection code has been previously typed in.

- the value of the flashing character can be changed with keys + and -.

- press OK to confirm the flashing character, then confirm the following one.

- after typing in the 4 characters, a confirmation message "CONF" appears.

- after a few seconds, the code 0000 appears again

- the previously stored protection code must be reconfirmed in order to avoid any accidental typing in.

If the code corresponds to the previous one, a confirmation message " αH " appears.

The control unit automatically exits the programming phase. To gain access to the Menu again, the stored protection code must be typed in.

IMPORTANT: TAKE NOTE of the protection code and KEEP IT IN A SAFE PLACE for future maintenance operations.

To remove a code from a protected control unit it is necessary to enter into programming with the password and bring the code back to the 0000 default value.

IF YOU LOOSE THE CODE, PLEASE CONTACT THE AUTHORISED SERVICE CENTER FOR THE TOTAL RESET OF THE CONTROL UNIT.

8) HOW TO ADJUST THE GATE SPEED

The duration of the movement at regular speed and therefore the duration of braking can be preset through parameters TM1 and TM2.

If the motor is equipped with Encoder:

- Carry out an Autotest for the self-learning of values.

- Preset parameters TM1/TM2, taking account that they indicate the percentage value of stroke at regular speed.

- Preset the other parameters for speed and torque in compliance with the type of installation and regulations in force.

If the motor is not equipped with Encoder:

- Carry out an Autotest for the self-learning of values, and check duration of the opening and closing operation.

- Preset the value read on TM1/TM2 parameter, deducting the desired braking time (for example: a 25sec total opening and a 5 sec braking is required: preset TM1/TM2 on 20sec).

- Preset the other parameters for speed and torque in compliance with the type of installation and regulations in force.

9) TRANSMITTERS REMOTE LEARNING

If an already memorised transmitter is available in the receiver it is possible to carry out remote radio learning (without needing to access the control unit).

IMPORTANT: The procedure must be carried out with leaves in opening during TCA pause or with an open gate if the TCA logic is OFF. The REM logic must be ON.

Proceed as follows:

1 Press the hidden key of the transmitter which is already memorised.

2 Press, within 5s, the key of the corresponding transmitter which is already memorised to associate to the new transmitter. The flashing light will turn on.

3 Press within 10s the hidden key of the new transmitter.

4 Press, within 5s, the key of the new transmitter to associate to the channel chosen at point 2. The flashing light will turn off.

5 The receiver memorised the new transmitter and immediately exits from programming.

10) FUSES

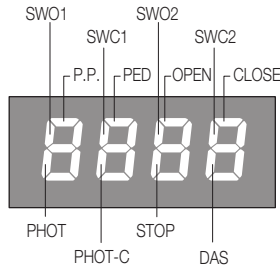
F1: Accessory power supply safety fuse.

F2: General safety fuse

11) EMERGENCY BATTERY

An optional accessory is available for control unit power supply in case of absence of power. The kit is made up of a battery charging board and two 12V rechargeable batteries, fixing clamps, screws and wiring. For further information, refer to the instructions supplied with the accessory.

12) DIAGNOSTICS



One segment of the display is linked to each input. In the event of failure it switches on according to the following scheme. N.C. inputs are represented by the vertical segments. N.O. inputs are represented by the horizontal segments. The control unit sees the message AMP1 or AMP2 in case of anti-crushing ammeter sensor intervention.

13) ERROR MESSAGES

Some messages that are displayed in case of function anomalies are listed as follows:

<i>AMP1</i>	Obstacle error motor 1/anti-crushing	Check presence of obstacles on motor 1 leaf run
<i>AMP2</i>	Obstacle error motor 2/anti-crushing	Check presence of obstacles on motor 2 leaf run
<i>ENC1</i>	Error, encoder 1/detection of the obstacle	Check the correct connection of motor 1 encoder to the control unit, that no obstacles are present along the gate stroke and the encoder operates correctly.
<i>ENC2</i>	Error, encoder 2/detection of the obstacle	Check the correct connection of motor 2 encoder to the control unit, that no obstacles are present along the gate stroke and the encoder operates correctly.
<i>ERR1</i>	Motor 1 circuit checking error	Check motor 1 connections
<i>ERR2</i>	Motor 2 circuit checking error	Check motor 2 connections
<i>ERR3</i>	error/fault power circuit	Request technical assistance and eventually replace control unit.
<i>ERR4</i>	PHOTA photocell checking error	Check connections, PHOT A photocell alignment or presence of obstacles.
<i>ERR5</i>	PHOTC photocell checking error	Check connections, PHOTC photocell alignment or presence of obstacles.
<i>ERR6</i>	Error edge active (during autaset)	In autaset phase, the safety edge has intervened.
<i>ERR7</i>	Error active stop (during autaset)	In autaset phase, the STOP input has intervened.
<i>ERR8</i>	Error active input (during autaset)	In autaset phase a PP/Open/Close input has intervened.
<i>THR1</i>	Motor thermal protection intervention	Wait for motor cooling, in case reset does not take place, motor replacement may be necessary

14) MAINTENANCE

The following table is used to record maintenance operations, improvement or repair works carried out by the expert engineer.

Date _____	Engineer's Signature _____	Stamp
Description of operation ----- -----		
Date _____	Engineer's Signature _____	Stamp
Description of operation ----- -----		
Date _____	Engineer's Signature _____	Stamp
Description of operation ----- -----		

ALLGEMEINE INFORMATIONEN

Das Produkt darf nicht für andere Zwecke oder auf andere Weise verwendet werden, als in der vorliegenden Anleitung beschrieben.

Ein ungeeigneter Gebrauch kann das Produkt beschädigen und eine Gefahr für Personen und Sachen darstellen. Wir übernehmen keinerlei Haftung für Schäden, die sich aus einer unsachgerechten Montage der Tore und aus daraus folgenden Verformungen ergeben können.

Bewahren Sie dieses Handbuch für Nachschlagzwecke auf.

ERRICHTER GUIDE

Dieses Handbuch ist ausschließlich qualifiziertem Personal für die Installation und Wartung von automatischen Öffnungsvorrichtungen bestimmt.

Die Installation muss von Fachpersonal (professioneller Installateur gemäß EN12635) unter Beachtung der Regeln der guten Technik sowie der geltenden Normen vorgenommen werden.

Prüfen, dass die Struktur des Tors so ist, dass es automatisiert werden kann.

Der Installateur hat dem Benutzer alle Informationen über den automatischen, manuellen Betrieb sowie den Not-Betrieb der Automatik zusammen mit der Bedienungsanleitung zu liefern.

HINWEISE

Das Verpackungsmaterial fern von Kindern halten, da es eine potentielle Gefahr darstellt.

Das Verpackungsmaterial nicht ins Freie werfen, sondern je nach Sorte (z.B. Pappe, Polystyrol) und laut den örtlich geltenden Vorschriften entsorgen.

Erlauben Sie es Kindern nicht, mit den Steuervorrichtungen dieses Produkts zu spielen.

Halten Sie die Fernbedienungen von Kindern fern.

Dieses Produkt eignet sich nicht für den Gebrauch durch Personen (einschließlich Kindern) mit eingeschränkten körperlichen, sensorischen oder geistigen Fähigkeiten oder ohne die nötigen Kenntnisse, es sei denn, sie werden von für ihre Sicherheit verantwortlichen Personen beaufsichtigt oder angeleitet.

Wenden Sie alle Sicherheitsvorrichtungen (Fotozellen, Sensoren usw.) an, die zum Schutz des Gefahrenbereiches gegen Aufprall, Quetschung, Erfassung und Abtrennung von Gliedmaßen erforderlich sind.

Berücksichtigen Sie die geltenden Normen und Richtlinien, die Regeln der guten Technik, die Einsatzweise, die Installationsumgebung, die Betriebsweise sowie die vom System entwickelten Kräfte.

Die Installation muss unter Verwedung von Sicherheits- und Steuerungsvorrichtungen vorgenommen werden, die der Norm EN 12978 und EN 12453 entsprechen.

Verwenden Sie ausschließlich Originalzubehör und Originalersatzteile, die Verwendung von nicht originalen Teilen zieht einen Verfall der vom Garantiezertifikat vorgesehenen Gewährleistungen nach sich.

Alle mechanischen und elektrischen Teile der Automatisierung müssen den Vorgaben der gültigen Normen entsprechen und mit der CE-Kennzeichnung versehen sein.

ELEKTRISCHE SICHERHEIT

Das Stromnetz muss mit einem allpoligen Schalter bzw. Trennschalter ausgestattet sein, dessen Kontakte einen Öffnungsabstand gleich oder größer als 3 aufweisen.

Kontrollieren, ob der elektrischen Anlage ein geeigneter Differentialschalter und ein Überspannungsschutzschalter vorgeschaltet sind.

Einige Installationstypologien verlangen den Anschluss des Flügels an eine Erdungsanlage laut den geltenden Sicherheitsnormen.

Während der Installation, der Wartung und der Reparatur, die Anlage stromlos machen bevor an den elektrischen Teilen gearbeitet wird.

Klemmen Sie falls vorhanden auch die eventuellen Pufferbatterien ab.

Die elektrische Installation und die Betriebslogik müssen den geltenden Vorschriften entsprechen.

Die Leiter die mit unterschiedlichen Spannungen gespeist werden, müssen physisch getrennt oder sachgerecht mit einer zusätzlichen Isolierung von mindestens 1 mm isoliert werden.

Die Leiter müssen in der Nähe der Klemmen zusätzlich befestigt werden.

Während der Installation, der Wartung und der Reparatur, die Anlage stromlos machen bevor an den elektrischen Teilen gearbeitet wird.

Alle Anschlüsse nochmals prüfen, bevor die Zentrale mit Strom versorgt wird.

Die nicht verwendeten N.C. Eingänge müssen überbrückt werden.

ENTSORGUNG

Das seitlich abgebildete Symbol weist darauf hin, dass das Produkt nicht als Hausmüll entsorgt werden darf, da einige Bestandteile für die Umwelt und die menschliche Gesundheit gefährlich sind.

Das Gerät muss daher zu einer zugelassenen Entsorgungsstelle gebracht oder einem Händler beim Kauf eines neuen Geräts zurückerstattet werden.

Eine nicht ordnungsgemäße Entsorgung ist laut Gesetz strafbar.

Die in diesem Handbuch enthaltenen Beschreibungen und Abbildungen sind nicht verbindlich.

Ausgenommen der Haupteigenschaften des Produkts, behält sich der Hersteller das Recht vor eventuelle technische, konstruktive oder kommerzielle Änderungen vorzunehmen ohne dass er vorliegende Veröffentlichung auf den letzten Stand bringen muss.

1) AUTOSET-FUNKTION

WICHTIG: Die Zentrale verfügt über eine Autosest-Funktion, um die wichtigsten Betriebswerte je nach Installationstyp einzugeben. Die AUTOSET-Funktion muss bei jeder Änderung der Betriebsparameter oder bei Änderung der Automatisierungsbedingungen wiederholt werden. Siehe den Menüpunkt AUTO für weitere Informationen.

2) TECHNISCHE DATEN

Speisung der Steuereinheit	24 Vdc
Stromversorgung	230 Vac 50/60 Hz oder 115Vac 50/60Hz je nach Ausführung
Motorausgang	1/2 motor 24Vdc
Höchststrom Motor	5+5 A
Ausgang Speisung Zubehör	24Vdc 500mA max.
Schutzklasse	IP55
Betriebstemperatur	-20°C / +50°C
Funkempfänger	433,92 MHz eingebaut und konfigurierbar (Rolling-Code oder fest+Rolling-Code)
Programmierbare Codes	64

3) ELEKTRISCHE ANSCHLÜSSE

In der nachstehenden Tabelle sind die elektrischen und in Abb. 1 dargestellten Anschlüsse beschrieben:

Klemme Nr.	Funktion	Beschreibung
1-2	Motor 1	Anschluss Motor 1: 24Vdc 5A max.
3-4	Motor 2	Anschluss Motor 2: 24Vdc 5A max.
5-6	Blinkleuchte	Anschluss Blinkleuchte 24Vdc 15W max.
7-8	Lock	Ausgang Speisung 12Vdc/10W für Elektroschloss (7:0V, 8:+12V)
9-10	SCA/ PHOTO TEST	Freikontakt der NO-Spannung als Kontrolllampe für Tor offen oder als Fotozellentest einstellbar. Beim Gebrauch als „Kontrolllampe Tor offen“ müssen die Logikschalter TEST1 und TEST2 auf OFF stehen. Für den Gebrauch als Fotozellentest genügt es, eine oder beide Logikschalter TEST zu aktivieren und die Fotozellen wie in Abb. 3 angezeigt anzuschließen.
11-12	24 Vac/dc	Ausgang Speisung Zubehör 24Vac/0,5A max. ACHTUNG: Falls die Karte des Batterieladegeräts installiert ist, weist der Ausgang (bei Ausfall der Netzversorgung) eine polarisierte Spannung von 24Vdc auf. Den korrekten Anschluss der Vorrichtungen kontrollieren (11:+24Vdc / 12:0Vdc).
13	COM/ENC+	Üblich für Endschalter und alle Steuerungseingänge oder Encoderversorgung.
14	SWO1/ENC1	Eingang Endanschlag ÖFFNET Motor 1 (NC-Kontakt) oder Encoderanschluss Motor1.
15	SWC1	Eingang Endschalter SCHLIESSEN Motor 1 (Kontakt N.C.)
16	SWO2/ENC2	Eingang Endanschlag ÖFFNET Motor 2 (NC-Kontakt) oder Encoderanschluss Motor 2.
17	SWC2	Eingang Endschalter SCHLIESSEN Motor 2 (Kontakt N.C.)
18	PHOT	Eingang Fotozelle aktiv beim Öffnen und Schließen (Kontakt N.C.)
19	PHOT C	Eingang Fotozelle aktiv nur beim Schließen (Kontakt N.C.)
20	STOP	Eingang Taste STOP (Kontakt N.C.)
21	OPEN	Eingang Taste ÖFFNEN (Kontakt N.O.) Es kann ein Taktgeber zur Öffnung mit Zeitvorgaben angeschlossen werden.
22	CLOSE	Eingang Taste SCHLIESSEN (Kontakt N.O.)
23	PED	Eingang Fußgängerknopf (NO-Kontakt) steuert die Öffnung des Motors 1, siehe Parameter TPED.
24	Schritt-Schritt	Eingang Taste Schritt-Schritt (Kontakt N.O.)
25	COM/ENC+	Üblich für Endschalter und alle Steuerungseingänge oder Encoderversorgung.
26	ENC-	Eingang für Anschluss des GND-Encoders (siehe Abb. 2).
27-28	BORDO SENSIBILE (DAS)	Eingang Kontakt Näherungsflanke Widerstandsfähige Flanke: Jumper "DAS" geschlossen Mechanische Flanke: Jumper "DAS" geöffnet Das Einschalten der Flanke hält die Bewegung des Flügels an und schaltet ca. 3 sec. lang um.

29-30	II°CH/SERL	Freikontakt der NO-Spannung als zweiten Funkkanal oder Betriebsleuchte einstellbar. Bei Gebrauch als zweiter Funkkanal muss der Logikschalter 2CH auf ON stehen. Bei Gebrauch als Innenleuchte muss der Logikschalter 2CH auf OFF stehen.
31-32	Antenna	Anschluss Antenne der Karte des steckbaren Funkempfängers (30-Signal/31-Schirm).
+ / -	24Vac/dc	Eingang Speisung 24Vac/24Vdc. Im Fall eines Gebrauchs von Pufferbatterien ist die Karte des Batterieladegeräts so, wie in den spezifischen Installationsanleitungen dargestellt, angeschlossen werden.
U11	SPEICHER KONFIGURATION	Herausnehmbarer Eprom-Speicher. Er enthält alle Konfigurationen der Zentrale (Logikschalter, Parameter usw.), eingeschlossen die Funkgeräte. Im Fall eines Defektes kann die Eprom herausgenommen werden und in eine andere Steuereinheit eingesteckt, um eine Neuprogrammierung zu vermeiden.

4) ENCODER

Im Fall, dass der Motor mit einem Encoder versehen ist und wenn Sie ihn an die Zentrale anschließen möchten, führen Sie die Anschlüsse wie in Abb.2 gezeigt durch, hierbei können die Eingänge SWO1 und SWO2 nicht als Eingänge des Endschalters benutzt werden. Der Encoder und der Verschlussendschalter können nicht gleichzeitig genutzt werden.

Lassen Sie SWC1 und SWC2 überbrückt.

5) VERBINDUNGEN ZU ÜBERPRÜFEN

- 1) Stromversorgung abtrennen.
- 2) Von Hand die Torflügel entschleunern, bis auf halbem Hub führen und wieder blockieren.
- 3) Wieder Strom geben.
- 4) Eine Schritt-Schritt-Steuerung durch die Taste <-> geben.
- 5) **Die Flügel müssen sich beim ÖFFNEN bewegen.**
Im Fall, dass dies nicht stattfindet, genügt es, zwischen ihnen die Drähte des Motorlaufs umgesteckt werden. (1<>2 für den Motor M1, und 3<>4 für Motor M2) und, sofern benutzt, die entsprechenden Eingänge des Endschalters (14<>15 für die Motore M1 und 16<>17 für Motor M2).

6) PROGRAMMIERUNG

Die Programmierung der verschiedenen Funktionen der Steuerzentrale erfolgt über das LCD-Display an der Zentrale selbst, indem die gewünschten Werte in den nachstehend beschriebenen Programmierungs-Menüs eingegeben werden. Das Parameter-Menü ermöglicht die Eingabe eines numerischen Werts mit einer Funktion, analog wie ein Regeltrimmer.

Das Logik-Menü ermöglicht das Aktivieren oder Deaktivieren einer Funktion, analog zum Einstellen eines Dip-Switch. Andere Sonderfunktionen folgen dem Parameter- und Logik-Menü und können je nach Typ der Steuerzentrale oder der Software-Version variieren.

FÜR DEN ZUGRIFF AUF DIE PROGRAMMIERUNG:

- 1 – Die Taste <PG> drücken, das Display stellt sich auf das erste Parameter-Menü "PAR".
- 2 – Mit der Taste <+> oder <-> das gewünschte Menü selektieren (PAR>LOG>RAD>NMAN>MACI>RES>AUTO>CODES).
- 3 – Die Taste <PG> drücken, am Display wird die erste Funktion des Menüs sichtbar.
- 4 – Mit der Taste <+> oder <-> die gewünschte Funktion selektieren.
- 5 – Die Taste <PG> drücken, am Display wird der derzeitige für die selektierte Funktion eingestellte Wert sichtbar.
- 6 – Mit der Taste <+> oder <-> den für die Funktion gewünschten Wert selektieren.
- 7 – Die Taste <PG> drücken, am Display wird das Signal "PRG" sichtbar, welches die erfolgte Programmierung anzeigt.

ANMERKUNGEN:

Durch gleichzeitiges Drücken von <+> und <->, innerhalb eines Funktionen-Menüs, wird zum vorherigen Menü zurückgekehrt, ohne Änderungen durchzuführen.

Durch gedrückt halten der Taste <+> oder der Taste <-> wird das zunehmende oder abnehmende Ablaufen der Werte beschleunigt.

Nach einer Wartezeit von 120s verlässt die Steuerzentrale den Programmiermodus und das Display schaltet sich aus.

Das Drücken der Taste <-> bei ausgeschaltetem Display entspricht einer Schritt-Schritt Steuerung.

Beim Einschalten der Karte wird ca. 5 s lang die Softwareversion angezeigt.

7) PARAMETER, LOGIKEN UND SONDERFUNKTIONEN

In den folgenden Tabellen werden die einzelnen Funktionen der Steuerzentrale beschrieben.

PARAMETER (PRr)			
MENU	FUNKTION	MIN-MAX-(Default)	MEMO
٤٢٨	Automatikverschlusszeit. Aktiv nur mit Logik "TCA"=ON. Nach Ablauf der eingegebenen Zeit steuert die Steuerzentrale ein Verschlussmanöver.	1-240-(40s)	
٤٧١	Anschluss an den Motor 1. Regelt die Betriebszeit mit normaler Geschwindigkeit während des Öffnens und Schließens des Motors 1. Siehe Paragraph „Einstellung der Flügelgeschwindigkeit“. Wenn der Wert auf 0 eingestellt wird, erfolgt die Schaltung zuerst mit einem ca. 2s langen Anlauf und bei einer danach langsameren Geschwindigkeit bis zum Ende der Strecke. Bei den Motoren mit Encoder wird der Wert in Prozent ausgedrückt. Bei Motoren ohne Encoder wird er dagegen in Sekunden angegeben.	0-99-(5)	
٤٧٢	Anschluss an den Motor 2. Regelt die Betriebszeit mit normaler Geschwindigkeit während des Öffnens und Schließens des Motors 2. Siehe Paragraph „Einstellung der Flügelgeschwindigkeit“. Wenn der Wert auf 0 eingestellt wird, erfolgt die Schaltung zuerst mit einem ca. 2s langen Anlauf und bei einer danach langsameren Geschwindigkeit bis zum Ende der Strecke. Bei den Motoren mit Encoder wird der Wert in Prozent ausgedrückt. Bei Motoren ohne Encoder wird er dagegen in Sekunden angegeben.	0-99-(5)	

tPEd	Regelt den Öffnungsanteil des Motors 1 (Fußgängerbetrieb). Bei Motoren mit Encoder wird der Wert in Prozent ausgedrückt (99% vollständige Öffnung des Flügels). Bei Motoren ohne Encoder oder elektrischer Endschalter wird der Wert in Sekunden ausgedrückt. Bei den Motoren mit Encoder wird der Wert in Prozent ausgedrückt. Bei Motoren ohne Encoder wird er dagegen in Sekunden angegeben.	1-99 (50)	
PMo1	Regelt die Schaltschwelle der Quetschsicherheitsvorrichtung* (Stromsensor) während dem Öffnen bei normaler Geschwindigkeit - Motor 1.	1-99-(50%)**	
PMc1	Regelt die Schaltschwelle der Quetschsicherheitsvorrichtung* (Stromsensor) während dem Schließen bei normaler Geschwindigkeit - Motor 1.	1-99-(50%)**	
PMo2	Regelt die Schaltschwelle der Quetschsicherheitsvorrichtung* (Stromsensor) während dem Öffnen bei normaler Geschwindigkeit - Motor 2.	1-99-(50%)**	
PMc2	Regelt die Schaltschwelle der Quetschsicherheitsvorrichtung* (Stromsensor) während dem Schließen bei normaler Geschwindigkeit - Motor 2 .	1-99-(50%)**	
tDno	Verzögerungszeit Öffnen Mot.2 Regelt die Verzögerungszeit beim Öffnen des Motors 2 im Vergleich zum Motor 1	0-15-(2s)	
tDnc	Verzögerungszeit Schließen Mot.1 Regelt die Verzögerungszeit beim Schließen des Motors 1 im Vergleich zum Motor 2	0-40-(3s)	
tLS	Aktivierungszeit Kontakt SERL (Innenleuchte) Klemmen 29/30. Bei jeder Bewegung schließt sich der Kontakt für die Dauer der eingestellten Zeit. Siehe Anschlussplan Abbildung 4	1-240-(60s)	
tLoc	Aktivierungszeit Elektroverriegelung. Der Wert wird in 1/10 sek. ausgedrückt (0=0s - 50=5s)	0-50 (5=0,5s)	
SLd1	Reguliert die Geschwindigkeit des Motor 1 während den Verlangsamungsphasen. In Prozent ausgedrückter Wert.	30-70 (50%)	
SLd2	Reguliert die Geschwindigkeit des Motor 2 während den Verlangsamungsphasen. In Prozent ausgedrückter Wert.	30-70 (50%)	
SPd1	Reguliert die Geschwindigkeit des Motor 1 während den Normalgeschwindigkeitsphasen. Wertausdruck in Prozent.	30-99 (99%)	
SPd2	Reguliert die Geschwindigkeit des Motor 2 während den Normalgeschwindigkeitsphasen. Wertausdruck in Prozent.	30-99 (99%)	
PSo1	Regelt die Schaltschwelle der Quetschsicherheitsvorrichtung* (Stromsensor) während dem Öffnen bei verringerter Geschwindigkeit - Motor 1.	1-99-(20%)**	
PSc1	Regelt die Schaltschwelle der Quetschsicherheitsvorrichtung* (Stromsensor) während dem Schließen bei verringerter Geschwindigkeit - Motor 1.	1-99-(20%)**	
PSo2	Regelt die Schaltschwelle der Quetschsicherheitsvorrichtung* (Stromsensor) während dem Öffnen bei verringerter Geschwindigkeit - Motor 2.	1-99-(20%)**	
PSc2	Regelt die Schaltschwelle der Quetschsicherheitsvorrichtung* (Stromsensor) während dem Schließen bei verringerter Geschwindigkeit - Motor 2.	1-99-(20%)**	
SEAV	Regelt die Empfindlichkeit der Kraftabschaltung (Encoder) während der normale Laufgeschwindigkeit* 0:Off-1: mindeste Empfindlichkeit – 99: maximale Empfindlichkeit	0-99-(0%)	
SEAr	Regelt die Empfindlichkeit der Kraftabschaltung (Encoder) in Soft Lauf 0:Off-1: mindeste Empfindlichkeit – 99: maximale Empfindlichkeit	0-99-(0%)	
tInc	Der Parameter ist nur für Motoren mit Encoder aktiv. Er regelt den Sperrraum des Encoders in der Nähe des mechanischen Anschlags beim Öffnen und Schließen. 1: Mindestraum – 250: maximaler Raum	1-250-(250)	

*** ACHTUNG: EINE FALSCH EINSTELLUNG DIESER PARAMETER KANN GEFÄHRLICH SEIN.
DIE GELTENDEN VORSCHRIFTEN BEACHTEN!**

Bei Motoren ohne Endanschlag und/oder Encoder regelt er die Empfindlichkeit des Sensors, der einen Halt bei der Verlangsamungsphase verursacht.

** 1: Mindestkraft/Drehmoment- 99: Höchstkraft/Drehmoment

Die Einheit verfügt über zwei Quetschsicherheiten, einen Stromsensor (der über die Parameter PMO1/2-PMC1/2-PSO1/2-PSC1/2 geregelt wird) und einen Encoder (der über die Parameter SEAV und SEAR geregelt wird).

Über die Autoset-Prozedur wird die Empfindlichkeit des Stromsensors standardgemäß geregelt. Der Encoder wird dagegen (in der Standard- bzw. Default-Einstellung) nur dann aktiviert, wenn das Tor nach einem Stoß anhält.

Wir empfehlen nur ein System aufs Mal zu verwenden und den Stromsensor zu bevorzugen, da seine Reaktionszeit kürzer ist.

LOGIKEN (L00)			
MENU	FUNKTION	ON-OFF- (Default)	MEMO
tca	Aktiviert oder deaktiviert das automatische Schließen On: Automatisches Schließen aktiviert Off: Automatisches Schließen deaktiviert	(ON)	
ibl	Aktiviert oder deaktiviert die Mehrbenutzerfunktion. On: Mehrbenutzerfunktion deaktiviert. Der Impuls „Schrittschaltung“ oder des Senders hat während des Öffnens keine Auswirkung. Off: Mehrbenutzerfunktion aktiviert.	(OFF)	
ibca	Aktiviert oder deaktiviert die Funktion Wohngemeinschaft während der Zeit TCA. On: schnelles Schließen aktiviert. Bei offenem Tor oder bei dem sich öffnenden Tor hat das Einschalten der Fotozelle nach 3 s. bzw. nach der vollständigen Öffnung, das automatische Schließen zur Folge. Aktiv nur mit TCA:ON Off: Schnelles Schließen deaktiviert	(OFF)	
scL	Aktiviert oder deaktiviert das schnelle Schließen On: Schnelles Schließen aktiviert. Bei offenem Tor oder während des Öffnens verursacht das Auslösen der Photozelle nach 3 s ein automatisches Schließen. Aktiv nur bei TCA:ON Off: Schnelles Schließen deaktiviert	(OFF)	
pp	Selektiert den Funktionsmodus "Taste Schrittschaltung" und des Senders. On: Funktion: ÖFFNEN > SCHLIESSEN > ÖFFNEN > Off: Funktion: ÖFFNEN > STOPP > SCHLIESSEN > STOPP >	(OFF)	
pre	Aktiviert oder deaktiviert das Vorwarnblinken. On: Vorwarnblinken aktiviert. Die Blinkleuchte schaltet sich 3s vor Anlaufen des Motors ein. Off: Vorwarnblinken deaktiviert.	(OFF)	
han	Aktiviert oder deaktiviert die Umkehr-Funktion Off: Funktion deaktiviert On: Funktion aktiviert. Vor jedem Öffnen steuert die Steuerzentrale für 2s ein Manöver in die entgegengesetzte Richtung, um die Entriegelung der Elektroverriegelung zu erleichtern.	(OFF)	
blco	Freischaltung oder Ausschaltung der Öffnungssperre. On: Sperrfunktion freigeschaltet. Nur bei Motoren mit Endschalter zu benutzen. Nach dem Eingreifen der Öffnungsendschalter verzögert die Zentrale den Halt um etwa 0,5s, damit ein besserer Anschlag des Flügels in die Arretierungen ermöglicht wird. Off: Sperrfunktion ausgeschaltet.	(OFF)	
blcc	Freischaltung oder Ausschaltung der Verschlussperre. On: Sperrfunktion freigeschaltet. Nur bei Motoren mit Endschalter zu benutzen. Nach dem Eingreifen der Verschlussendschalter verzögert die Zentrale den Halt um etwa 0,5s, damit ein besserer Anschlag des Flügels in die Arretierungen ermöglicht wird. Off: Sperrfunktion ausgeschaltet.	(OFF)	
soft	Freischaltung oder Ausschaltung des Anlaufs mit verlangsamerer Geschwindigkeit. On: Führt die Anläufe für 2 Sekunden mit verlangsamerer Geschwindigkeit durch, und dann zur Normalgeschwindigkeit überzugehen. Off: Anlauf mit verlangsamerer Geschwindigkeiten nicht aktiv.	(OFF)	
ltca	Selektiert den Funktionsmodus der Blinkleuchte während der Zeit TCA Off: Blinkleuchte ausgeschaltet während TCA On: Blinkleuchte eingeschaltet während TCA	(OFF)	
htr	Freischaltung oder Ausschaltung der Funktion Person vorhanden. On: Arbeitsweise der Funktionen Person vorhanden. Der Druck auf die Knöpfe Öffnen/Schließen muss während des gesamten Vorgangs beibehalten werden. Die Öffnung des Einganges STOPP hält den Motor an. Alle Sicherheitseingänge sind ausgeschaltet, außer der Endschaltereingänge /SW01/SW02/SWC1/SWC2). Off: Automatik-/Halbautomatikbetrieb.	(OFF)	
mot	Wählt die Betriebsweise 1 oder 2 Motoren: On: Die Motoren laufen synchron. Die Funktion sollte in folgenden Fällen verwendet werden; - bei einem einzigen Motor, diesen an M1: Klemmen 1/2 schließen, - bei zwei synchron laufenden Motoren (z.B. Schwenktore) einen Motor an M1: Klemmen 1/2 und den anderen an M2: Klemmen 3/4 schließen. Die Parameter des Motors 1 einstellen. Die Eingänge des Endschalters M2 sind deaktiviert. TDMO und TDMC müssen gleich 0 sein. Off: Bei zwei nicht synchron laufenden Motoren, z.B. aufeinander gleitende Flügel, TDMO und TDMC auf die gewünschten Werte einstellen.	(OFF)	
cuAr	Aktiviert oder deaktiviert die Sendegeräte mit programmierbarem Code. On: Funkempfänger ist nur für Sendegeräte mit variablem Code aktiviert (Rolling-Code). Off: Funkempfänger ist für Sendegeräte mit variablem Code (Rolling-Code) und programmierbare (Selbstlernfunktion und Dip-Schalter) Sendegeräte aktiviert.	(OFF)	
tlOc	Selektiert den Typ der verwendeten Elektroverriegelung. On: Magnetische Elektroverriegelung, normalerweise mit 12Vac/0,5A max. gespeist. Die Stromversorgung am Ausgang des Elektroschlusses wird vor einem Öffnungs- oder Schließvorgang unterbrochen. Off: Elektroverriegelung mit Auslösung, normalerweise nicht gespeist. Vor jedem Manöver zum Öffnen wird für die mit dem Parameter TLOC eingestellte Zeit eine 12Vac Speisung geliefert.	(OFF)	

bb	Aktiviert oder deaktiviert die Endvortriebsfunktion. On: Die letzte Sekunde des Vorgangs in der Schlussphase wird mit normaler Geschwindigkeit durchgeführt (Ausschaltung der Verlangsamung), um eine bessere Verriegelung des Elektroschlusses zu ermöglichen. Off: Funktion ausgeschaltet.	(OFF)	
2ch	Freischaltung und Ausschaltung des 2. Funkkanals an den Klemmen 29/30. On: Ausgang 29/30 mit Arbeitsweise als zweiter Funkkanal konfiguriert. Off: Ausgang 29/30 übernimmt die Aufgabe der Innenleuchte (siehe Abschnitt TLS).	(OFF)	
tSt 1	Freischaltung oder Ausschaltung der Fotozellenprüfung am Eingang PHOT, aktiv sowohl bei der Schließung als auch bei der Öffnung. On: Überprüfung freigeschaltet. Ist das Ergebnis der Überprüfung negativ, wird keinerlei Bewegung gesteuert. Siehe Abb.3 - „PHOTOTEST“. Off: Überprüfung der Fotozellen bei jedem ausgeschalteten Vorgang.	(OFF)	
tSt 2	Freischaltung oder Ausschaltung der Fotozellenprüfung am Eingang PHOT, aktiv nur bei der Schließung. On: Überprüfung freigeschaltet. Ist das Ergebnis der Überprüfung negativ, wird keinerlei Bewegung gesteuert. Siehe Abb.3 - „PHOTOTEST“. Off: Überprüfung der Fotozellen bei jedem ausgeschalteten Vorgang.	(OFF)	
tSt n	Freischaltung oder Ausschaltung der Motorenprüfung. On: Überprüfung freigeschaltet. Ist das Ergebnis der Überprüfung negativ, wird keinerlei Bewegung gesteuert. Off: Überprüfung ausgeschaltet.	(OFF)	
rEn	Freischaltung oder Ausschaltung des Fernübernahme der Funkgeräte, wie im Abschnitt „Fernübernahme Funkgeräte“. On: Fernübernahme freigeschaltet. Off: Fernübernahme nicht freigeschaltet.	(OFF)	

RADIO (rRd)

MENU	FUNZIONE
pp	Bei Wahl dieser Funktion setzt sich der Empfänger in Wartemodus (PU5h) eines Sendercodes, der dem Schritt-Betrieb zuzuweisen ist. Drücken der Sendertaste, der für die Zuweisung dieser Funktion gedacht ist. Wenn der Code gültig ist, wird er gespeichert und es erscheint die Meldung oH. Wenn der Code nicht gültig ist, erscheint die Meldung Err.
2ch	Bei Wahl dieser Funktion setzt sich der Empfänger in Wartemodus (PU5h) eines Sendercodes, der dem zweiten Funkkanal zuzuweisen ist. Drücken der Sendertaste, der für die Zuweisung dieser Funktion gedacht ist. Wenn der Code gültig ist, wird er gespeichert und es erscheint die Meldung oH. Wenn der Code nicht gültig ist, erscheint die Meldung Err.
PEd	Bei Wahl dieser Funktion setzt sich der Empfänger in Wartemodus (PU5h) eines Sendercodes, der der der Funktion Fußgängeröffnung zuzuweisen ist. Drücken der Sendertaste, der für die Zuweisung dieser Funktion gedacht ist. Wenn der Code gültig ist, wird er gespeichert und es erscheint die Meldung oH. Wenn der Code nicht gültig ist, erscheint die Meldung Err.
clr	Bei Wahl dieser Funktion setzt sich der Empfänger in Wartemodus (PU5h) eines Sendercodes, der aus dem Speicher zu löschen ist. Wenn der Code gültig ist, wird er gelöscht und es erscheint die Meldung oH. Wenn der Code nicht gültig ist oder wenn er nicht im Speicher vorhanden ist, erscheint die Meldung Err.
rEr	Löscht vollständig den Empfängerspeicher. Es wird eine Bestätigung des Vorgangs abgefragt. Bei Wahl dieser Funktion setzt sich der Empfänger in Wartemodus (PU5h) eines neuen Drucks des PGM zur Bestätigung des Vorgangs. Am Ende des Löschvorgangs wird die Meldung oH ausgegeben.

ZYKLEN (nRn)

Zeigt die Zahl der von der Automatisierung ausgeführten kompletten Zyklen (Öffnen+Schließen) an. Beim erstmaligen Drücken der Taste <PG> erscheinen die ersten 4 Ziffern, beim zweiten Drücken die letzten 4. Beispiel <PG> 00 12 >>> <PG> 3456: es wurden 123.456 Zyklen ausgeführt.

WARTUNGSZYKLEN (Rc i)

Diese Funktion ermöglicht es, nach einer Anzahl von stattgefundenen Manövern, die vom Installateur festgelegt werden, die erforderliche Wartungen. Zur Aktivierung und zur Auswahl der Manöver, gehen Sie wie folgt vor:
Drücken der Taste <PG>, das Display zeigt OFF an, was heißt, dass die Funktion nicht zur Verfügung steht (Voreinstellung). Mit den Tasten <+> und <-> wählen Sie einen der vorgeschlagenen Werte (von OFF bis 100). Die Werte zeigen das Hundertfache der Manöverdurchgänge an (z.B.: steht der Wert 50 für 5000 Manöver). Drücken der Taste OK, um die Funktion zu aktivieren. Das Display zeigt die Meldung Pr oL an. Die Wartungsnachfrage wird dem Benutzer durch das 10 Sekunden lange Blinken nach beendeter Öffnungs- oder Schließbewegung gemeldet.

RESET (rE5)

RESET der Steuerzentrale. ACHTUNG!: Bringt die Zentrale auf die Default-Werte zurück. Beim erstmaligen Drücken der Taste <PG> blinkt die Schrift rE5, beim weiteren Drücken der Taste <PG> erfolgt das Reset der Steuerzentrale. Anmerkung: Es werden weder die Sender vom Empfänger noch das Zugangspasswort gelöscht. Alle Logikschalter und alle Parameter werden auf ihre Vorgabewerte gesetzt, daher muss der Autoset-Vorgang wiederholt werden.

AUTOSET (Flügel)

Die Funktion wird verwendet, um für den Automatikbetrieb optimale Werte einzustellen. Danach werden die Parameter PHASENVERSCHIEBUNG, BETRIEBSZEIT und GESCHWINDIGKEITSABNAHME eingestellt.

Zur Durchführung des Autosets gehen Sie wie folgt vor:

a) Vergewissern Sie sich, dass im Manöverbereich der Flügel keinerlei Hindernisse vorliegen, nötigenfalls sperren Sie den Bereich ab, um zu verhindern, dass keine Personen, Tiere, Autos usw. Zutritt haben.

Während der Autosetphase ist die Quetschsicherung nicht eingeschaltet.

b) Wählen Sie AUTO aus und drücken Sie OK.

c) Wählen Sie mit der Taste <+> oder <-> das Untermenü NOLS, LSW oder ENC aus, je nachdem, ob ein

Endschalter und/oder Encoder vorhanden ist:

NOLS: wenn der Motor ohne Endschalter oder Encoder ist

LSW: wenn der Motor mit Endschalter und ohne Encoder ist

ENC: wenn der Motor mit Encoder und ohne Endschalter ist

d) wählen Sie den Menüpunkt, drücken Sie OK, um die Autoset-Phase zu starten.

Die Zentrale für eine Reihe von Manövern durch, um den Weg der Flügeln zu übernehmen und für die Konfiguration der Parameter.

Zu Beginn werden beide Flügel in Offenstellung gebracht, nach einigen Öffnungs- und Schließungsmanöver mit unterschiedlichen Geschwindigkeiten und mit einer oder beiden Flügeln zeigt die Zentrale die Meldung αH an. Wenn der Vorgang ohne positives Ergebnis bleibt, wird die Meldung Err . Wiederholen Sie den Vorgang erneut, nachdem Sie die Verkabelungen überprüft haben und sicher sind, dass keine Hindernisse vorliegen.

Im Fall, dass die Parameter TM1/TM2 oder die Geschwindigkeit geändert werden, wiederholen Sie den Autosetvorgang.

Während der Vorgänge zeigt das Display einige Ziffern an: OPM1/OPM2 während der Öffnung des Motors 1 oder 2 und CLM1/CLM2 während der Schließung des Motors 1 oder 2.

SCHÜSSELCODE (code)

Gestattet es einen Schlüsselcode einzugeben, um den Zugriff auf die Programmierung der Einheit zu schützen.

Der Code muss aus vier alphanumerischen Zeichen bestehen (0 bis 9 und/oder A-B-C-D-E-F).

Man kann jederzeit den Vorgang der Code-Eingabe durch das gleichzeitige Drücken der Tasten + und – unterbrechen. Nachdem das Passwort eingegeben worden ist, kann die Programmierung nur noch für ungefähr 10 Minuten abgerufen werden, um eventuelle Einstellungen vorzunehmen und Tests durchzuführen.

Der Default-Wert lautet 0000 (vier Mal Null) und bedeutet, dass kein Schlüsselcode eingegeben worden ist.

Wird der Code 0000 durch irgend einen anderen Code ersetzt, so wird der Zugriff auf alle Menüs der Einheit verhindert. Um einen Schlüsselcode einzugeben, folgendermaßen vorgehen:

- Das Menü CODE abrufen und die Taste OK drücken.

- Es wird der Code 0000 auch dann angezeigt, wenn zuvor ein Schlüsselcode eingegeben wurde.

- Über die Tasten + und – kann der Wert des blinkenden Zeichens geändert werden.

- Durch Drücken der Taste OK, wird das blinkende Zeichen bestätigt und es kann das nächste Zeichen eingegeben werden.

- Nachdem alle vier Zeichen eingegeben worden sind, erscheint zur Bestätigung die Meldung "CONF".

- Nach einigen Sekunden wird der Code 0000 nochmals angezeigt.

- An dieser Stelle muss der soeben neu eingegebene Schlüsselcode bestätigt werden, um versehentliche Eingaben zu vermeiden.

Stimmt der Code mit dem zuvor eingegebenen ein, so wird zur Bestätigung die Meldung αH angezeigt.

Die Einheit beendet den Programmierungsvorgang automatisch. Um das Menü erneut abrufen zu können, ist von nun an die Eingabe des gespeicherten Schlüsselcodes erforderlich.

WICHTIG: Notieren Sie sich den Schlüsselcode und BEWAHREN SIE IHN für zukünftige Wartungszwecke AN EINEM SICHEREN Ort auf. Um einen Code von einer geschützten Zentrale zu entfernen, ist es nötig, dass mit dem Passwort in den Programmiermodus gegangen wird und dort der Code auf den Defaultwert von 0000 gestellt wird.

SOLLTE DER SCHLÜSSELCODE VERLOREN GEHEN, WENDEN SIE SICH BITTE AN DIE KUNDENDIENSTSTELLE, DIE EIN RESET DER GESAMTEN EINHEIT VORNEHMEN WIRD.

8) EINSTELLUNG DER FLÜGELGESCHWINDIGKEIT

Über die Parameter TM1 und TM2 kann eingestellt werden, wie lang sich der Flügel bei normaler Geschwindigkeit bewegen und folglich wie lang die Geschwindigkeitsabnahme dauern soll.

Wenn der Motor mit einem Encoder ausgestattet ist:

- Die Autotest-Prozedur durchführen, um die Maße erkennen zu lassen.

- Bei der nachfolgenden Einstellung der Parameter TM1/TM2 sollten Sie beachten, dass diese Parameter den prozentualen Wert des Hubs bei normaler Geschwindigkeit darstellen.

- Die anderen Parameter der Geschwindigkeit und des Drehmoments je nach Installationstypologie und laut der geltenden Vorschriften einstellen.

Wenn der Motor nicht mit einem Encoder ausgestattet ist:

- Die Autotest-Prozedur zur Erkennung der Maße durchführen und die Zeit der Öffnungs- und Schließbewegung messen.

- Richten Sie den Parameter TM1/TM2 ein, indem Sie die Zeit für die gewünschte Geschwindigkeitsabnahme abziehen (z.B.: Die vollständige Öffnung dauert 25s; die Geschwindigkeitsabnahme soll 5s betragen; TM1/TM2 auf 20s einrichten).

- Die anderen Parameter der Geschwindigkeit und des Drehmoments je nach Installationstypologie und laut der geltenden Vorschriften einstellen.

9) FERNÜBERNAHME FUNKGERÄTE

Wenn ein Sender bereits im Empfänger gespeichert ist, kann die Fernübernahme (ohne auf die Zentrale zuzugreifen) durchgeführt werden.

WICHTIG: Der Vorgang muss durchgeführt werden, wenn die Flügel während der TCA-Pause offen sind oder bei offenem Tor, wenn der Logikschalter TCA auf OFF steht. Der Logikschalter REM muss auf ON stehen.

Gehen Sie wie folgt vor:

1 Drücken Sie die versteckte Taste des bereits gespeicherten Senders.

2 Drücken Sie innerhalb von 5s die Taste des bereits gespeicherten Senders, der dem Kanal entspricht, der dem neuen Sender zugewiesen werden soll. Die Blinkleuchte geht an.

3 Drücken Sie innerhalb 10s die versteckte Taste des neuen Senders.

4 innerhalb von 5s die Taste des neuen Senders, der dem unter Punkt 2 gewählten Kanal zugewiesen werden soll. Die Blinkleuchte geht aus.

5 Der Empfänger speichert den neuen Sender und steigt sofort aus dem Programmiermodus aus.

10) SICHERUNGEN

F1: Schutzsicherung Zubehörversorgung.

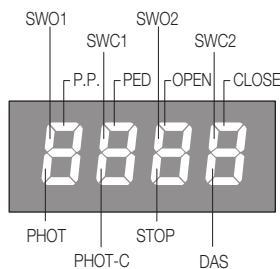
F2: Sicherung allgemeiner Schutz

11) NOTBATTERIE

Es steht ein optionales Zubehörteil zur Versorgung der Zentrale zur Verfügung, falls die Netzversorgung ausfällt.

Das Set besteht aus einer Batterieladegerätkarte und aus zwei wieder aufladbaren 12V-Batterien, Befestigungsbügel, Schrauben und Verkabelungen. Für weitere Informationen sehen Sie in den Anleitungen nach, die dem Zubehörteil beiliegen.

12) DIAGNOSE



Jedem Eingang ist ein Displaysegment zugeteilt, das bei der Aktivierung laut nachstehendem Schema aufleuchtet

Den normalerweise geschlossenen Eingängen entsprechen die vertikalen Segmente.

Den normalerweise offenen Eingänge entsprechen die horizontalen Segmente.

Die Zentrale zeigt die Meldung AMP1 oder AMP2 an, wenn der amperometrische Sensor der Quetschsicherung eingreift.

13) FEHLERMELDUNGEN

Im Folgenden werden einige Meldungen aufgelistet, die auf dem Display bei Betriebsstörungen angezeigt werden:

<i>RRP 1</i>	Fehler Hindernis Motor 1/Quetschsicherung	Überprüfung auf vorhandene Fehler im Flügelweg Motor 1
<i>RRP 2</i>	Fehler Hindernis Motor 2/Quetschsicherung	Überprüfung auf vorhandene Fehler im Flügelweg Motor 2
<i>Enc 1</i>	Fehler Encoder Motor 1/ Erkennung eines Hindernisses	Prüfen Sie, ob der Encoder des Motors 1 richtig an die Einheit geschlossen ist, ob die Flügelbewegung gehindert wird, ob der Encoder richtig funktioniert.
<i>Enc 2</i>	Fehler Encoder Motor 2/ Erkennung eines Hindernisses	Prüfen Sie, ob der Encoder des Motors 2 richtig an die Einheit geschlossen ist, ob die Flügelbewegung gehindert wird, ob der Encoder richtig funktioniert.
<i>Err 1</i>	Fehler Überprüfung Kreislauf Motor 1	Anschlüsse Motor 1 überprüfen
<i>Err 2</i>	Fehler Überprüfung Kreislauf Motor 2	Anschlüsse Motor 2 überprüfen
<i>Err 3</i>	Fehler/Schaden Stromkreislauf	Anfrage beim Kundendienst, eventuell Zentrale austauschen.
<i>Err 4</i>	Fehler Überprüfung Fotozelle PHOTA	Anschlüsse, Ausrichtung der Fotozelle PHOT A oder auf Hindernisse überprüfen.
<i>Err 5</i>	Fehler Überprüfung Fotozelle PHOTC	Anschlüsse, Ausrichtung der Fotozelle PHOT C oder auf Hindernisse überprüfen.
<i>Err 6</i>	Fehler aktive Kontaktleiste (während Autoset)	beim Autoset hat die Kontaktleiste eingegriffen.
<i>Err 7</i>	Fehler Stopp aktiv (während Autoset)	Beim Autoset hat der STOP-Eingang eingegriffen.
<i>Err 8</i>	Fehler Eingang aktiv (während Autoset)	beim Autoset hat ein Eingang PP/Open/Close eingegriffen.
<i>tkrfl</i>	Eingriff Wärmeschutz	Abkühlung des Motors, wenn er sich nicht wieder herstellt, kann ein Austausch des Motors nötig werden.

14) WARTUNG

In der folgenden Tabelle werden die Wartungseingriffe, Ausbesserungen oder Reparaturen durch Fachpersonal verzeichnet.

Datum	Unterschrift des Technikers	Stempel
Beschreibung des Eingriffs		
Datum	Unterschrift des Technikers	Stempel
Beschreibung des Eingriffs		
Datum	Unterschrift des Technikers	Stempel
Beschreibung des Eingriffs		

INFORMATIONS GÉNÉRALES

Il est interdit d'utiliser ce produit pour l'utilisation du produit ou avec des finalités ou modalités non prévues par le présent manuel.



Toute autre utilisation pourrait compromettre l'intégrité du produit et présenter un danger pour les personnes ou pour les biens.

Le fabricant décline toute responsabilité en cas d'utilisation impropre ou d'inobservation de la bonne technique dans la construction des portails, ainsi que de toute déformation qui pourrait avoir lieu lors de son utilisation.

Toujours conserver la notice pour toute autre consultation future.

GUIDE INSTALLATEUR

Ce manuel est destiné exclusivement au personnel qualifié pour l'installation et la maintenance des ouvertures automatiques.



Le montage doit être accompli par du personnel qualifié (monteur professionnel, conformément à EN12635), dans le respect de la bonne technique et des normes en vigueur.

Vérifier que la structure du portail est adaptée pour être équipée d'un automatisme.

L'installateur doit fournir toutes les informations relatives au fonctionnement automatique, au déverrouillage d'urgence de l'automatisme, et livrer à l'utilisateur les modes d'emploi.

AVERTISSEMENTS GÉNÉRAUX

Tenir à l'écart des enfants tous les matériaux d'emballage car ils représentent une source potentielle de danger.

Ne pas disperser les matériaux d'emballage dans l'environnement, mais trier selon les différentes typologies (i.e. carton, polystyrène) et les traiter selon les normes locales.

Ne pas laisser les enfants jouer avec les dispositifs de commande du produit.

Conserver les télécommandes hors de la portée des enfants.

Ce produit n'est pas prévu pour être utilisé par des personnes (dont les enfants) dont les capacités physiques, sensorielles ou mentales sont limitées, ou ne disposant pas des connaissances adéquates, sauf sous surveillance ou après avoir reçu les consignes des personnes responsables de leur sécurité.



Appliquer tous les dispositifs de sécurité (photocellules, linteaux sensibles, etc..) nécessaires pour protéger la zone contre les risques de choc, d'écrasement, d'entraînement ou de cisaillement.

Tenir compte des règlements et des directives en vigueur, des critères de bonne technique, de l'utilisation, de l'environnement de l'installation, de la logique de fonctionnement du système et des forces développées par l'automatisation.

L'installation doit être équipée de dispositifs de sécurité et de commandes conformes aux normes EN 12978 et EN 12453. Utiliser exclusivement des accessoires et des pièces de rechange originales, l'utilisation de composants non originaux comporte l'exclusion du produit des couvertures prévues par le certificat de Garantie.

Toutes les parties, mécaniques et électriques, qui composent l'automatisme doivent correspondre aux conditions requises des réglementations en vigueur et reporter le marquage CE.

SÉCURITÉ ÉLECTRIQUE

Prévoir sur le réseau de l'alimentation un interrupteur / sectionneur omnipolaire avec distance d'ouverture des contacts égale ou supérieure à 3 mm.

Vérifier la présence en amont de l'installation électrique d'un interrupteur différentiel et d'une protection de surcourant adéquats.

Certains types d'installation requièrent le branchement du vantail à une installation de mise à terre satisfaisant les normes de sécurité et en vigueur.



Avant toute intervention, d'installation, réparation et maintien, couper l'alimentation avant d'accéder aux parties électriques. Déconnecter également les batteries temporaires éventuellement présentes.

L'installation électrique et la logique de fonctionnement doivent être conformes aux normes en vigueur.

Les conducteurs alimentés à des tensions différentes doivent être séparés physiquement ou bien, ils doivent être isolés en manière appropriée avec une gaine supplémentaire d'au moins 1 mm.

Les conducteurs doivent être assurés par une fixation supplémentaire à proximité des bornes.

Pendant toute intervention d'installation, maintenance et réparation, couper l'alimentation avant de procéder à toucher les parties électriques.

Recontrôler toutes les connexions faites avant d'alimenter la logique de commande.

Les entrées N.F. non utilisées doivent être shuntées

DÉMOLITION

Comme indiqué par le symbole à côté, il est interdit de jeter ce produit dans les ordures ménagères car les parties qui le composent pourraient nuire à l'environnement et à la santé des hommes, si traitées et évacuées de manière incorrecte. L'appareillage devra, par conséquent, être livré dans les spéciaux point de collecte et de triage, ou bien remis au revendeur lorsqu'on décide d'acheter un appareillage équivalent.

L'évacuation abusive du produit de la part de l'utilisateur comporte l'application de sanctions administratives comme prévu par les normes en vigueur.

Les descriptions et les illustrations présentées dans ce manuel ne sont pas contraignantes.

En laissant inaltérées les caractéristiques essentielles du produit, le fabricant se réserve le droit d'apporter toute modification à caractère technique, de construction ou commerciale sans s'engager à revoir la cette publication.

1) FONCTION AUTOSET

IMPORTANT: L'armoire dispose de la fonction AutoSet pour programmer automatiquement les valeurs principales de fonctionnement selon le type d'installation. La fonction AUTOSET doit être répétée à chaque variation des paramètres de fonctionnement ou au moment de la variation des conditions de l'automatisme. Voir le menu AUTO pour des informations supplémentaires.

2) DONNÉES TECHNIQUES

Alimentation centrale de commande	24 Vdc
Alimentation du réseau	230 Vac 50/60 Hz ou 115Vac 50/60Hz selon la version
Sortie Moteur	1/2 moteur 24 Vdc
Courant maximal du moteur	5+5 A
Sortie alimentation accessoires	24Vdc 500mA max.
Degrée de protection	IP55
Temp. de fonctionnement	-20°C / +50°C
Récepteur	Incorporé et configurable 433,92 MHz (rolling-code ou fixe+rolling-code)
Quantité des code mémorisables	64

3) BRANCHEMENTS ELECTRIQUES

Dans la table ci-dessous il y a la description des branchements électriques illustrés dans la Fig. 1:

N° Bornes	Fonction	Description
1-2	Moteur 1	Branchement Moteur 1: 24Vdc 5A max
3-4	Moteur 2	Branchement Moteur 2: 24Vdc 5A max
5-6	Clignotant	Branchement Clignotant 24Vdc 15W max.
7-8	Lock	Sortie alimentation 12Vdc/10W pour serrure électrique (7:0V, 8:+12V)
9-10	SCA/ PHOTO TEST	Contact sans tension N.O. configurable comme voyant grille ouverte ou test photocellules. Pour utilisation comme "Voyant grille ouverte" les logiques TEST1 et TEST2 doivent être OFF. Pour utilisation comme test photocellules il suffit d'activer une ou les deux logiques TEST et de connecter les photocellules de la façon indiquée sur la Fig.3.
11-12	24 Vac/dc	Sortie alimentation accessoires 24Vac/0,5A max. ATTENTION: En cas d'installation de la carte chargeur de batterie, la sortie (en l'absence d'alimentation de secteur) présente une tension de 24 Vcc - polarisée. Vérifier la connexion correcte des dispositifs (11:+24 Vcc - 12:0 Vcc).
13	COM/ENC+	Contact commun pour fin de course et toutes les entrées de commande ou alimentation du codeur.
14	SWO1/ENC1	Entrée fin de course OUVRE moteur 1 (contact N.C.) ou connexion Codeur Moteur 1.
15	SWC1	Entrée fin de course FERME Moteur 1 (contact N.C.)
16	SWO2/ENC2	Entrée fin de course OUVRE moteur 2 (contact N.C.) ou connexion Codeur Moteur 2.
17	SWC2	Entrée fin de course FERME Moteur 2 (contact N.C.)
18	PHOT	Entrée photocellule active soit en phase d'ouverture que de fermeture (contact N.C.)
19	PHOT C	Entrée photocellule active uniquement en phase de fermeture (contact N.C.)
20	STOP	Entrée touche STOP (contact N.C.)
21	OPEN	Entrée touche OUVRE (contact N.O.). Il est possible de connecter un minuteur pour les ouvertures selon des tranches horaires.
22	CLOSE	Entrée touche FERME (contact N.O.)
23	PED	Entrée du bouton piéton (contact N.O.), commande l'ouverture du moteur 1, voir le paramètre TPED.
24	Pas à pas	Entrée touche pas à pas (contact N.O.)
25	COM/ENC+	Contact commun pour fin de course et toutes les entrées de commande ou d'alimentation du codeur.
26	ENC-	Entrée pour connexion GND Codeur (voir Fig.2).
27-28	BORD SENSIBLE (DAS)	Entrée contact barre à palpeurs (contact N.C.) Barre résistive: Jumper "DAS" fermé Barre mécanique: Jumper "DAS" ouvert L'intervention de la barre arrête le mouvement du vantail et invertit pour 3sec. environ.
29-30	Il°CH/SERL	Contact sans tension N.O. configurable comme second canal radioélectrique ou lumière de service. Pour utilisation comme second canal radioélectrique la logique 2CH doit être ON. Pour utilisation comme lumière de service la logique 2CH doit être OFF.
31-32	Antenna	Branchement antenne fiche récepteur radio incorporé (30-signal/31-écran).
+ / -	24Vac/dc	Entrée alimentation 24Vac/24Vdc. Dans le cas d'utilisation de batteries tampon connecter la carte charge-batterie de la façon indiquée dans les consignes spécifiques d'installation.
U11	MEMOIRE DE CONFIGURATION	Mémoire Eprom amovible. Elle contient toutes les configurations de l'armoire (logiques, paramètres, etc.), y compris les émetteurs radio. En cas de panne, il est possible d'extraire l'Eprom et de l'insérer dans une autre armoire, en évitant la re-programmation.

4) CODEUR

Si le moteur est équipé d'un Codeur et l'on souhaite le connecter à l'armoire, effectuer les connexions indiquées sur la Fig.2, dans ce cas les entrées SWO1 et SWO2 ne peuvent être utilisées comme des entrées fin de course.

Le Codeur et le fin de course de fermeture ne peuvent être utilisés en même temps. Laisser reliés SWC1 et SWC2 .

5) VÉRIFICATION DES CONNEXIONS

- 1) Couper le courant.
- 2) Débloquer manuellement les vantaux, les placer à environ mi-course et les bloquer à nouveau.
- 3) Restaurer le courant.
- 4) Avec la touche <-> donner une commande de pas à pas.
- 5) **Les vantaux doivent se déplacer en direction de l'OUVERTURE.**
Si ceci ne se produit pas, il suffit d'inverser les fils de marche du moteur. (1<>2 pour le moteur M1, et 3<>4 pour le moteur M2) et, si elles sont utilisées, les entrées correspondantes de fin de course (14<>15 pour le moteur M1, et 16<>17 pour le moteur M2).

6) PROGRAMMATION

La programmation des différentes fonctions de la logique de commande est effectuée en utilisant l'afficheur à cristaux liquides présent sur le tableau de la logique et en programmant les valeurs désirées dans les menus de programmation décrits ci-après.

Le menu paramètres permet d'associer une valeur numérique à une fonction, comme pour un trimmer de réglage.

Le menu des logiques permet d'activer ou de désactiver une fonction, comme pour le réglage d'un dip-switch.

D'autres fonctions spéciales suivent les menus paramètres et logiques et peuvent varier suivant le type de logique de commande ou de version de logiciel.

POUR ACCÉDER À LA PROGRAMMATION:

- 1 - Presser la touche <PG>, l'afficheur présente le premier menu Paramètres "PAR".
- 2 - Choisir avec la touche <+> ou <-> le menu que l'on souhaite sélectionner (PAR>LOG>RAD>NMAN>MACI>RES>AUTO>CODE).
- 3 - Presser la touche <PG>, l'afficheur présente la première fonction disponible dans le menu.
- 4 - Choisir avec la touche <+> ou <-> la fonction que l'on souhaite sélectionner.
- 5 - Presser la touche <PG>, l'afficheur montre la valeur actuellement programmée pour la fonction sélectionnée.
- 6 - Choisir avec la touche <+> ou <-> la valeur que l'on souhaite attribuer à la fonction.
- 7 - Presser la touche <PG>, l'afficheur montre le signal "PRG" qui indique que la programmation a eu lieu.

NOTES:

La pression simultanée de <+> et <-> effectuée à l'intérieur d'un menu fonction permet de revenir au menu supérieur sans apporter de modification. Maintenir la pression sur la touche <+> ou sur la touche <-> pour accélérer l'incrémentement/décrémentement des valeurs.

Après une attente de 120 s, la logique de commande sort du mode programmation et éteint l'afficheur.

La pression sur la touche <-> avec afficheur éteint signifie une impulsion P.P.

À l'allumage de la fiche, la version logicielle est affichée pendant environ 5 s

7) PARAMÈTRES, LOGIQUES ET FONCTIONS SPÉCIALES

Les tableaux ci de suit décrivent singulièrement les fonctions disponibles dans la centrale.

PARAMETRES (PRr)			
MENU	FONCTION	MIN-MAX-(Default)	MEMO
tcA	Temps de fermeture automatique. Actif seulement avec logique "TCA"=ON. À la fin du temps programmé, la logique commande une manœuvre de fermeture.	1-240-(40s)	
tn1	Temps travail Moteur 1. Règle le temps de fonctionnement à vitesse normale durant la phase d'ouverture et fermeture du Moteur 1. Voir paragraphe "Réglages vitesse porte". En réglant la valeur à 0 la manœuvre est exécutée avec environ 2s de déphasage et reste ralentie pendant toute la course. Dans les moteurs avec encodeur la valeur est exprimée en pourcentage, tandis que dans le moteur sans encodeur la valeur est exprimée en secondes.	0-99-(5)	
tn2	Temps travail Moteur 2. Règle le temps de fonctionnement à vitesse normale durant la phase d'ouverture et fermeture du Moteur 2. Voir paragraphe "Réglages vitesse porte". Dans les moteurs avec encodeur la valeur est exprimée en pourcentage, tandis que dans le moteur sans encodeur la valeur est exprimée en secondes.	0-99-(5)	
tpEd	Règle le pourcentage d'ouverture du moteur 1 (fonction piétonne). Avec des moteurs dotés de Codeur la valeur est exprimée en pourcentage (99% ouverture complète du battant). Avec des moteurs sans Codeur ou fins de course électriques, la valeur est exprimée en secondes. Dans les moteurs avec encodeur la valeur est exprimée en pourcentage, tandis que dans le moteur sans encodeur la valeur est exprimée en secondes.	1-99 (50)	
pn01	Règle le seuil d'intervention du dispositif anti écrasement * (senseur ampérométrique) durant la phase d'ouverture à vitesse normale - Moteur 1	1-99-(50)**	
pn01	Règle le seuil d'intervention du dispositif anti écrasement * (senseur ampérométrique) durant la phase de fermeture à vitesse normale - Moteur 1	1-99-(50)**	
pn02	Règle le seuil d'intervention du dispositif anti écrasement * (senseur ampérométrique) durant la phase d'ouverture à vitesse normale - Moteur 2	1-99-(50)**	
pn02	Règle le seuil d'intervention du dispositif anti écrasement * (senseur ampérométrique) durant la phase de fermeture à vitesse normale - Moteur 2	1-99-(50)**	
tdn0	Temps de retard ouverture Mot. 2. Règle le temps de retard en ouverture du moteur 2 par rapport au moteur 1	0-15-(2s)	

tDnc	Temps de retard fermeture Mot. 1. Règle le temps de retard en fermeture du moteur 1 par rapport au moteur 2	0-40-(3s)	
tLS	Temps d'activation du contact SERL (Lumière de service) bornes 29/30. A chaque manœuvre le contact se ferme pendant le délai programmé. Voir le dessin de connexion Figure 4	1-240-(60s)	
tLoc	Temps d'activation serrure électrique. Valeur exprimée en 1/10s (0=0s - 50=5s)	0-50 (5=0,5s)	
SLd1	Règle la vitesse du moteur 1 durant les phases de ralentissement. Valeur exprimée en pourcentage..	30-70 (50%)	
SLd2	Règle la vitesse du moteur 2 durant les phases de ralentissement. Valeur exprimée en pourcentage..	30-70 (50%)	
SPd1	Règle la vitesse du moteur 1 durant la phase de vitesse normale. Valeur exprimée en pourcentage.	30-99 (99%)	
SPd2	Règle la vitesse du moteur 2 durant la phase de vitesse normale. Valeur exprimée en pourcentage.	30-99 (99%)	
PSo1	Règle le seuil d'intervention du dispositif anti écrasement * (senseur ampérométrique) durant la phase d'ouverture à vitesse ralentie - Moteur 1	1-99-(20%)**	
PSc1	Règle le seuil d'intervention du dispositif anti écrasement * (senseur ampérométrique) durant la phase de fermeture à vitesse ralentie - Moteur 1	1-99-(20%)**	
PSo2	Règle le seuil d'intervention du dispositif anti écrasement * (senseur ampérométrique) durant la phase d'ouverture à vitesse ralentie - Moteur 2	1-99-(20%)**	
PSc2	Règle le seuil d'intervention du dispositif anti écrasement * (senseur ampérométrique) durant la phase de fermeture à vitesse ralentie - Moteur 2	1-99-(20%)**	
SEAV	Règle le seuil d'intervention du dispositif anti-écrasement (Encoder) durant la phase de vitesse normale*. 0:Off -1: sensibilité minimale - 99: sensibilité maxi	0-99-(0%)	
SEAr	Règle le seuil d'intervention du dispositif anti-écrasement (Encoder) durant la phase de ralentissement*. 0:Off -1: sensibilité minimale - 99: sensibilité maxi	0-99-(0%)	
t Inc	Paramètre actif uniquement pour moteurs avec Encodeur. Règle l'espace d'inhibition de l'encodeur à proximité de la butée mécanique en ouverture et en fermeture. 1: espace minimum - 250:espace maximum	1-250-(250)	

*** ATTENTION:
UN RÉGLAGE ERRONÉ DE CES PARAMÈTRES PEUT S'AVÉRER DANGEREUX.
RESPECTEZ LES NORMES EN VIGUEUR!**

Avec des moteurs dépourvus de fin de course et/ou de codeur il règle la sensibilité du capteur qui provoque l'arrêt durant la phase de ralentissement.

** 1: force/couple minimum - 99: force/couple maximum

La centrale est équipée de deux dispositifs anti écrasement, détecteur ampérométrique (réglé par les paramètres PMO1/2-PMC1/2-PSO1/2-PSO1/2) et encodeur (réglé par les paramètres SEAV et SEAR).

La sensibilité du détecteur ampérométrique est réglée avec la procédure d'Autoset, tandis que l'encodeur (avec le set de défaut) ne s'active que si le portail s'arrête complètement à la suite d'un choc.

Le conseil est d'utiliser un seul système à la fois, en accordant la préférence au détecteur ampérométrique, dont les temps de réponse sont plus courts.

LOGIQUES (Loû)

MENU	FONCTION	ON-OFF-(Default)	MEMO
t c A	Active ou désactive la fermeture automatique On: fermeture automatique activée Off: fermeture automatique désactivée	(ON)	
l b L	Active ou désactive le fonctionnement collectif On: fonctionnement collectif désactivé. L'impulsion P.P. ou de l'émetteur n'a pas d'effet durant la phase d'ouverture. Off: fonctionnement collectif activé.	(OFF)	
l b c A	Active ou désactive la fonction copropriété durant le comptage TCA. On: fermeture rapide validée. Avec portail ouvert ou en phase d'ouverture, l'intervention de la photocellule provoque la fermeture automatique après 3 s à la suite d'ouverture complète. Active uniquement avec TCA:ON Off: fermeture rapide désactivée.	(OFF)	
S c L	Active ou désactive la fermeture rapide. On: fermeture rapide activée. Avec le portail ouvert ou en phase d'ouverture, l'intervention de la photocellule provoque la fermeture automatique au bout de 3 s. Active seulement avec TCA : ON. Off: fermeture rapide désactivée.	(OFF)	
P P	Sélectionne le mode de fonctionnement de la "Touche P.P." et de l'émetteur. On: Fonctionnement: OUVERTURE > FERMETURE > OUVERTURE > Off: Fonctionnement: OUVERTURE > STOP > FERMETURE > STOP >	(OFF)	
P r E	Active ou désactive le préclignotement. On: Préclignotement activé. Le clignotant s'active 3 s avant le démarrage du moteur. Off: Préclignotement désactivé.	(OFF)	

hAn	Active ou désactive la fonction coup de bélier. On: Fonction activée. Avant chaque manœuvre d'ouverture la logique commande une manœuvre de 2 s dans le sens opposé pour faciliter le déclenchement de la serrure électrique. Off: Fonction désactivée.	(OFF)	
blco	Il active ou désactive la fonction de blocage à l'ouverture. On: Fonction de blocage activée. A utiliser uniquement avec des moteurs dotés de fins de course. Après l'intervention des fins de course d'ouverture l'armoire retarde l'arrêt d'environ 0,5s, de manière à consentir une meilleure butée du battant sur les dispositifs d'arrêt. Off: Fonction de blocage désactivée.	(OFF)	
blcc	Il active ou désactive la fonction de blocage à la fermeture. On: Fonction de blocage activée. A utiliser uniquement avec des moteurs dotés de fins de course. Après l'intervention des fins de course d'ouverture l'armoire retarde l'arrêt d'environ 0,5s, de manière à consentir une meilleure butée du battant sur les dispositifs d'arrêt. Off: Fonction de blocage désactivée.	(OFF)	
Soft	Active ou désactive le départ à une vitesse réduite. On: Effectue les départs à une vitesse réduite pendant 2 secondes pour pouvoir passer à une vitesse normale. Off: Départ à vitesse réduite non activé.	(OFF)	
Ltcr	Sélectionne le mode de fonctionnement du clignotant durant le temps TCA. On: Clignotant allumé durant TCA Off: Clignotant éteint durant TCA	(OFF)	
htr	Active ou désactive la fonction à Action maintenue. On: Fonctionnement à Action maintenue. La pression des boutons OUVRIER/FERMER doit être maintenue durant toute la manœuvre. L'ouverture de l'entrée STOP arrête le moteur. Toutes les entrées de sécurité sont désactivées, sauf les entrées fins de course /SW01/SW02/SWC1/SWC2). Off: Fonctionnement automatique /semi-automatique.	(OFF)	
mot	Sélectionne le mode de fonctionnement 1 ou 2 moteurs: On: les moteurs fonctionnent en synchrone. Cette fonction doit être utilisée dans les cas suivants: - pour un seul moteur, branchez-le à M1: Bornes 1/2. - pour deux moteurs synchronisés (i.e.: portes basculantes), branchez un moteur à M1: bornes 1/2 et l'autre à M2: bornes 3/4. Réglez les paramètres concernant le moteur 1, les entrées fin de course M2 sont mis hors service. TDMO et TDMC doivent être sur 0. Off: Deux moteurs non synchronisés, i.e.: vantaux superposables, réglez TDMO et TDMC sur les valeurs désirées.	(OFF)	
cuAr	Valide ou invalide les transmetteurs à code programmable. On: Récepteur radio habilité exclusivement pour les transmetteurs à code variable (rolling-code). Off: Récepteur habilité pour les transmetteurs à code variable (rolling-code) et programmable (auto apprentissage et dip/switch) .	(OFF)	
TLoc	Sélectionne le type de serrure électrique utilisée. On: Serrure électrique magnétique, normalement alimentée à 12 Vcc. Avant toute manœuvre d'ouverture et de fermeture il faut couper l'alimentation à la sortie serrure électrique. Off: Serrure électrique à ressort, normalement non alimentée Avant chaque manœuvre d'ouverture, la logique est alimentée à 12 Vcc pendant le temps programmé par le paramètre TLOC.	(OFF)	
bb	Active ou désactive la fonction de poussée à la fermeture. On: La dernière seconde de la manœuvre durant la phase de fermeture est exécutée à une vitesse normale (en désactivant le ralentissement) pour favoriser un meilleur accrochage de la serrure électrique. Off: Fonction désactivée.	(OFF)	
2ch	Active ou désactive le second canal radioélectrique sur les bornes 29/30. On: Sortie 29/30 configurée avec le fonctionnement comme second canal radioélectrique. Off: Sortie 29/30 fait fonction de lumière de service (voir le paramètre TLS).	(OFF)	
tSt 1	Active ou désactive la vérification des photocellules sur l'entrée PHOT, active aussi bien à la fermeture qu'à l'ouverture. On: Vérification activée. Si la vérification produit un résultat négatif aucune manœuvre n'est commandée. Voir Fig.3 - "PHOTO TEST". Off: Vérification des photocellules à chaque manœuvre désactivée.	(OFF)	
tSt 2	Active ou désactive la vérification des photocellules sur l'entrée PHOT, active uniquement à la fermeture PHOT. On: Vérification activée. Si la vérification produit un résultat négatif aucune manœuvre n'est commandée. Voir Fig.3 - "PHOTO TEST". Off: Vérification des photocellules à chaque manœuvre désactivée.	(OFF)	
tSt n	Active ou désactive la vérification des moteurs. On: Vérification activée. Si la vérification produit un résultat négatif aucune manœuvre n'est commandée. Off: Vérification désactivée.	(OFF)	
rEn	Active ou désactive l'apprentissage éloigné des émetteurs radio, comme il est indiqué au paragraphe "Apprentissage éloigné des émetteurs". On: Apprentissage éloigné activé. Off: Apprentissage éloigné non activé.	(OFF)	

RADIO (rRd)	
MENU	FONCTION
pp	En sélectionnant cette fonction la réceptrice se met en attente (PU5h) d'un code émetteur à attribuer à la fonction pas à pas. Presser la touche de l'émetteur que l'on veut attribuer à cette fonction. Si le code est valide, il est mémorisé et le message oH s'affiche Si le code n'est pas valide, le message Err s'affiche.
2ch	En sélectionnant cette fonction la réceptrice se met en attente (PU5h) d'un code émetteur à attribuer au second canal radioélectrique. Presser la touche de l'émetteur que l'on veut attribuer à cette fonction. Si le code est valide, il est mémorisé et le message oH s'affiche Si le code n'est pas valide, le message Err s'affiche.
PEd	En sélectionnant cette fonction la réceptrice se met en attente (PU5h) d'un code émetteur à attribuer à la fonction ouverture piétonne (voir paramètre TPED). Presser la touche de l'émetteur que l'on veut attribuer à cette fonction. Si le code est valide, il est mémorisé et le message oH s'affiche. Si le code n'est pas valide, le message Err s'affiche.
CLr	En sélectionnant cette fonction la réceptrice se met en attente (PU5h) d'un code émetteur à effacer de la mémoire. Si le code est valide, il est annulé et le message oH s'affiche. Si le code n'est pas valide ou ne se trouve pas dans la mémoire, le message Err s'affiche.
rEr	Annule complètement la mémoire de la réceptrice. La confirmation de l'opération est requise. En sélectionnant cette fonction la réceptrice se met en attente (PU5h) d'une nouvelle pression de PGM pour confirmer l'opération. A la fin de l'annulation le message oH s'affiche.

NOMBRE DE CYCLES (nRn)

Affiche le nombre de cycles complets (ouverture+fermeture effectués par l'automatisme. La première pression de la touche <PG> affiche les 4 premiers chiffres, la deuxième pression les 4 derniers. Ex. <PG> 00 i2 >>> <PG> 3456: 123.456 cycles effectués.

CYCLES MAINTENANCE (nRc i)

Cette fonction permet d'activer la signalisation d'une demande de maintenance après un nombre de manœuvres établi par l'installateur. Pour activer et sélectionner le nombre de manœuvres, procéder de la façon suivante:
Presser le bouton <PG>, l'écran visualise OFF, qui indique que la fonction est désactivée (valeur par défaut).
A l'aide des boutons <+> et <-> sélectionner une des valeurs numériques proposées (de OFF à 100). Les valeurs doivent être considérées comme des centaines de cycles de manœuvres (par ex.: la valeur 50 indique 5000 manœuvres).
Presser le bouton OK pour activer la fonction. L'écran visualise le message Prd.
La demande de maintenance est signalée à l'utilisateur en gardant le clignotant allumé durant encore 10 s après la conclusion de la manœuvre d'ouverture ou de fermeture.

RESET (rE5)

Réinitialisation de la logique de commande ATTENTION! Reprogramme la logique de commande avec les valeurs par défaut. La première pression de la touche <PG> provoque le clignotement du mot rE5, une autre pression de la touche <PG> réinitialise la logique de commande. Remarque: Les émetteurs ne sont pas annulés par la réceptrice ni le mot de passe d'accès. Toutes les logiques et tous les paramètres sont indiqués aux valeurs par défaut, il est donc nécessaire de répéter la procédure d'autoset.

AUTOSET (RUtO)

Cette fonction doit être utilisée pour saisir les valeurs optimales de fonctionnement de l'automatisme et, à la fin de la procédure, les paramètres de DÉCALAGE, TEMPS TRAVAIL et RALENTISSEMENT sont réglés.
Pour effectuer l'autoset, procéder de la manière suivante:
a) S'assurer que dans la zone de manœuvre des portes il n'existe aucun type d'obstacle, le cas échéant, isoler la zone de façon à empêcher l'accès aux personnes, animaux, véhicules, etc.
Durant la phase d'autoset, la fonction d'anti-écrasement n'est pas encore active.
b) Sélectionner la fonction AUTO et presser OK.
c) Sélectionner avec le bouton <+> ou <-> le sous-menu NOLS, LSW ou ENC selon la présence du fin de course et/ou du codeur:
ENC selon la présence du fin de course et/ou du codeur:
NOLS: si le moteur est dépourvu de fin de course et de codeur
LSW: si le moteur est pourvu de fin de course et dépourvu de codeur
ENC: si le moteur est pourvu de codeur et dépourvu de fin de course
d) sélectionner la rubrique et presser OK pour commencer la phase d'autoset.
L'armoire exécute une série de manœuvres pour l'apprentissage de la course des vantaux et pour la configuration des paramètres.
Au début les deux vantaux sont amenés sur la position d'ouverture, puis après quelques manœuvres d'ouverture à différentes vitesses d'un ou des deux vantaux, l'armoire visualise le message OK. Si l'opération n'obtient pas un résultat positif le message Err s'affiche. Répéter l'opération après avoir contrôlé de nouveau les câblages et la présence éventuelle d'obstacles.
Si les paramètres TM1/TM2 ou la vitesse sont modifiés répéter la procédure d'autoset.
Durant les manœuvres l'écran affiche certains sigles: OPM1/OPM2 durant l'ouverture du moteur 1 ou 2 et CLM1/CLM2 durant la fermeture du moteur 1 ou 2.

PROTECTION D'ACCÈS (codÉ)

Permet de saisir un code de protection d'accès à la programmation de la centrale.

Le système permet de saisir un code alphanumérique de quatre caractères en utilisant des chiffres de 0 à 9 et les lettres A-B-C-D-E-F.

A tout moment il est possible d'annuler l'opération de saisie du code, en appuyant simultanément sur les touches + et -. Une fois le mot de passe saisi on peut opérer sur la centrale, en entrant et en sortant de la programmation pendant un temps de 10 minutes environ, de manière à permettre les opérations de réglage et test des fonctions.

La valeur de défaut est 0000 (quatre fois zéro) et indique l'absence du code de protection.

En remplaçant le code 0000 avec n'importe quel autre code on active la protection de la centrale, en empêchant l'accès à tous les menus. Si l'on désire saisir un code de protection, procéder comme il suit:

- sélectionner le menu Code et appuyer sur OK.
- le système affiche le code 0000, même si un code de protection a été précédemment saisi.
- avec les touches + e - on peut varier la valeur du caractère clignotant.
- avec la touche OK on confirme le caractère clignotant et l'on passe au suivant.
- après avoir saisi les 4 caractères le système affichera un message de confirmation "CONF".
- après quelques secondes le code 0000 est affiché à nouveau
- il faut confirmer à nouveau le code de protection précédemment saisi, à fin d'éviter toute saisie involontaire.

Si le code correspond au précédent, le système affiche un message de confirmation "OK"

La centrale sort automatiquement de la phase de programmation et pour accéder à nouveau aux menus il faudra saisir le code de protection mémorisé.

IMPORTANT: NOTER le code de protection et le GARDER EN LIEU SÛR pour futures opérations d'entretien.

Pour enlever un code d'une armoire protégée, entrer dans la programmation grâce à un mot de passe et ramener le code à la valeur par défaut 0000.

EN CAS DE PERTE DU CODE IL FAUT S'ADRESSER À L'ASSISTANCE TECHNIQUE AUTORISÉE, POUR LE REDÉMARRAGE TOTAL DE LA CENTRALE.

8) CALAGE VITESSE VANTAIL

Les paramètres TM1 et TM2 permettent de saisir la durée de la phase de vitesse normale du vantail et donc la durée des phases de ralentissement. Si le moteur a l'Encodeur:

- Effectuer une procédure d'Autoset pour l'apprentissage des côtes.
- Saisir les paramètres TM1/TM2 en tenant compte qu'ils représentent la valeur en pourcentage de la course à vitesse normale.
- Saisir les autres paramètres de vitesse et de couple conformément à la typologie d'installation ainsi qu'aux normes en vigueur

Si le moteur n'a pas l'Encodeur:

- Saisir la procédure d'Autoset pour l'apprentissage des côtes, en chronométrant la durée de la manœuvre d'ouverture et de fermeture.
- Saisir la valeur du paramètre TM1/TM2 en ôtant le temps de ralentissement désiré (par exemple: ouverture totale de 25s, l'on désire un ralentissement de 5s, saisir TM1/TM2 sur 20s).
- Saisir les autres paramètres de vitesse et de couple conformément à la typologie d'installation et aux normes en vigueur.

9) APPRENTISSAGE ELOIGNE DES EMETTEURS

Si l'on dispose d'un émetteur déjà mémorisé dans la réceptrice il est possible d'effectuer l'apprentissage radio éloigné (sans besoin d'accéder à l'armoire).

IMPORTANT: La procédure doit avoir lieu avec les vantaux ouverts durant la pause TCA ou quand la grille est ouverte si la logique TCA est OFF. La logique REM doit être ON.

Procéder de la manière suivante:

- 1 Presser la touche cachée de l'émetteur déjà mémorisé.
- 2 Presser, dans les 5s, la touche de l'émetteur déjà mémorisé correspondant au canal à associer au nouvel émetteur. Le clignotant s'allume.
- 3 Presser, dans les 10s la touche cachée du nouvel émetteur.
- 4 Presser, dans les 5s, la touche du nouvel émetteur à associer au canal choisi au point 2. Le clignotant s'éteint.
- 5 La réceptrice mémorise le nouvel émetteur et sort immédiatement de la programmation.

10) FUSIBLES

F1: Fusible de protection d'alimentation des accessoires.

F2: Fusible de protection générale

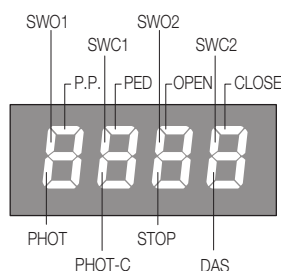
11) BATTERIE D'URGENCE

Un accessoire en option est disponible pour l'alimentation de l'armoire en cas d'absence du courant du réseau.

Le kit se compose d'une carte charge-batterie et de deux batteries de 12V rechargeables, brides de fixation, vis et câblages.

Pour d'autres informations, faire référence aux consignes fournies avec l'accessoire.

12) DIAGNOSTIC



Sur l'écran chaque entrée est associée à un segment qui en cas d'activation s'allume, suivant le schéma ci-dessous.

Les entrées N.F. sont représentées par les segments verticaux.

Les entrées N.O. sont représentées par les segments horizontaux.

L'armoire visualise le message AMP1 ou AMP2 en cas d'intervention du capteur ampérométrique anti-écrasement.

amperometrico antischiacciamento.

13) MESSAGES D'ERREUR

Ci-après certains messages qui sont visualisés par l'écran en cas d'anomalies de fonctionnement:

<i>RNP 1</i>	Erreur obstacle moteur 1/anti-écrasement	Vérifier la présence d'obstacles sur la course du battant moteur 1
<i>RNP 2</i>	Erreur obstacle moteur 2/anti-écrasement	Vérifier la présence d'obstacles sur la course du battant moteur 2
<i>ENC 1</i>	erreur encodeur 1/ détection obstacle	Vérifier le branchement correct de l'encodeur du moteur 1 à la centrale, la présence d'obstacles sur la course du vantail, le fonctionnement correct de l'encodeur.
<i>ENC 2</i>	erreur encodeur 2/ détection obstacle	Vérifier le branchement correct de l'encodeur du moteur 2 à la centrale, la présence d'obstacles sur la course du vantail, le fonctionnement correct de l'encodeur.
<i>ERR 1</i>	Erreur e vérification circuit moteur 1	Vérifier les connexions du moteur 1
<i>ERR 2</i>	Erreur de vérification circuit moteur 2	Vérifier les connexions du moteur 2
<i>ERR 3</i>	Erreur/panne circuit de puissance	Demander l'assistance technique remplacer éventuellement l'armoire.
<i>ERR 4</i>	Erreur de vérification de photocellule PHOTA	Vérifier les connexions, l'alignement de la photocellule PHOT A ou la présence d'obstacles.
<i>ERR 5</i>	Erreur vérification de photocellule PHOTC	Vérifier les connexions, l'alignement de la photocellule PHOT C ou la présence d'obstacles.
<i>ERR 6</i>	Erreur bord actif (durant l'autoset)	Lors de la phase d'autoset le bord de sécurité est intervenu.
<i>ERR 7</i>	Erreur stop active (durant l'autoset)	Lors de la phase d'autoset l'entrée STOP est intervenue.
<i>ERR 8</i>	Erreur entrée active (durant l'autoset)	Lors de la phase d'autoset une entrée PP/Open/Close est intervenue.
<i>thrn</i>	Intervention de la protection thermique du moteur	Attendre le refroidissement du moteur, si le rétablissement n'a pas lieu, le remplacement du moteur pourrait s'avérer nécessaire

14) MAINTENANCE

Le tableau suivant sert à enregistrer les interventions de maintenance, d'amélioration ou de réparation effectuées par le technicien spécialisé.

Date _____	Signature du technicien _____	Tampon
Description de l'intervention _____ _____		
Date _____	Signature du technicien _____	Tampon
Description de l'intervention _____ _____		
Date _____	Signature du technicien _____	Tampon
Description de l'intervention _____ _____		
Date _____	Signature du technicien _____	Tampon
Description de l'intervention _____ _____		

INFORMACIÓN GENERAL

Está prohibido utilizar el producto para finalidades o con modalidades no previstas en el presente manual.

Usos incorrectos pueden causar daños al producto y poner en peligro personas y cosas.

Se rehúsa cualquier responsabilidad en caso de incumplimiento de la buena técnica en la construcción de las cancelas, así como en cuanto a las deformaciones que pudieran producirse durante el uso.

Guardar este manual para futuras consultas.

GUÍA DEL INSTALADOR

Este manual está destinado exclusivamente a personal cualificado para la instalación y el mantenimiento de aperturas automáticas.

La instalación debe ser realizada por personal cualificado (instalador profesional, conforme a EN12635), en cumplimiento de la Buena Técnica y de las normas vigentes.

Controle que la estructura de la puerta sea adecuada para su automatización.

El instalador debe proporcionar todas las informaciones relativas al funcionamiento automático, manual y de emergencia de la automatización y entregar al usuario del equipo las instrucciones de uso.

ADVERTENCIAS GENERALES

Los elementos del embalaje no se deben dejar al alcance de los niños ya que son potenciales fuentes de peligro.

No tirar al medio ambiente los elementos del embalaje, sino que se deben separar según los varios tipos (por ej. cartón, poliestireno) y evacuarlos de conformidad con las normas locales.

No permitir que los niños jueguen con los dispositivos de mando del producto.

Mantener los mandos a distancia fuera del alcance de los niños.

Este producto no está destinado al uso por parte de niños ni de personas con capacidades físicas, sensoriales o mentales reducidas, o carentes de los conocimientos necesarios, salvo bajo las instrucciones y la vigilancia de una persona que se haga responsable de su seguridad.



Aplicar todos los dispositivos de seguridad (fotocélulas, cantos sensibles, etc.) necesarios para proteger el área de peligros de impacto, aplastamiento, arrastre, corte.

Tener en cuenta las normativas y las directivas vigentes, los criterios de la Buena Técnica, el uso, el entorno de instalación, la lógica de funcionamiento del sistema y las fuerzas desarrolladas por la automatización.

La instalación se debe realizar utilizando dispositivos de seguridad y de mandos conformes a la EN 12978 y EN12453.

Usar exclusivamente accesorios y repuestos originales, el uso de componentes no originales implica la exclusión del producto de las coberturas previstas por el certificado de Garantía.

Todas las partes, mecánicas y eléctricas, que componen la automatización deben cumplir con los requisitos de las normativas vigentes y que se muestran en la marca CE.

SEGURIDAD ELECTRICA

Prever en la red de alimentación un interruptor/cortacircuitos omnipolar con distancia de apertura de los contactos igual o mayor que 3 mm.

Comprobar que entre el aparato y la red eléctrica general haya un interruptor diferencial y una protección contra sobrecorriente adecuados.

Algunos tipos de instalación requieren que se conecte la hoja con una instalación de puesta a tierra conforme a las vigentes normas de seguridad.

Durante las operaciones de instalación, mantenimiento y reparación, cortar la alimentación antes de acceder a las partes eléctricas.



Desconectar también eventuales baterías compensadoras si estuvieran presentes.

La instalación eléctrica y la lógica de funcionamiento deben cumplir las normas vigentes.

Los conductores alimentados con tensiones distintas deben estar físicamente separados, o bien deben estar adecuadamente aislados con aislamiento suplementario de por lo menos 1 mm.

Los conductores deben estar vinculados por una fijación suplementaria cerca de los bornes.

Durante las operaciones de instalación, mantenimiento y reparación, cortar la alimentación antes de acceder a las partes eléctricas.

Comprobar todas las conexiones efectuadas antes de dar la tensión.

Las entradas N.C. no utilizadas deben estar puenteadas.

ELIMINACIÓN

Como indicado por el símbolo de al lado, está prohibido tirar este producto a la basura doméstica ya que algunas partes que lo componen podrían ser nocivas para el medio ambiente y la salud humana si se eliminan de manera errada.

Por lo tanto el aparato se deberá entregar a idóneo centro de recogida selectiva o bien se deberá devolver al revendedor en el momento de comprar un nuevo aparato equivalente.

La eliminación ilegal del producto por parte del usuario conlleva la aplicación de las sanciones administrativas previstas por las normas vigentes.

Las descripciones y las ilustraciones presentadas en este manual no son vinculantes.

Sin cambiar las características esenciales del producto, el fabricante se reserva el derecho de aportar cualquier modificación de carácter técnico, constructivo o comercial sin obligación de actualizar la presente publicación.

1) FUNCIÓN AUTOSET

IMPORTANTE: La central cuenta con una función Autosest para configurar automáticamente los principales valores de funcionamiento según el tipo de instalación. La función AUTOSET se debe repetir cada vez que cambien los parámetros de funcionamiento o cuando cambian las condiciones de automatización. Consulte el menú AUTO para obtener información adicional.

2) DATOS TÉCNICOS

Alimentación central de mando	24 Vdc
Alimentación de red	230 Vac 50/60 Hz o bien 115Vac 50/60Hz según la versión
Salida Motor	1/2 motor 24Vdc
Corriente máxima motor	5+5 A
Salida alimentación accesorios	24Vdc 500 mA max.
Grado de protección	IP55
Temp. de funcionamiento	-20°C / +50°C
Receptor radio	33,492 MHz incorporado y configurable (rolling-code o fijo+rolling-code)
Nº de códigos memorizables	64

3) CONEXIONES ELÉCTRICAS

En el cuadro siguiente se describen las conexiones eléctricas representadas en la Fig. 1:

Nº Bornes	Función	Descripción
1-2	Motor 1	Conexión motor 1: 24Vdc 5 A máx.
3-4	Motor 2	Conexión motor 2: 24Vdc 5 A máx.
5-6	Intermitente	Conexión intermitente 24Vdc 15W máx.
7-8	Lock	Salida alimentación 12Vdc/10W para cerradura eléctrica (7:0V, 8:+12V)
9-10	SCA/ PHOTO TEST	Contacto libre de tensión normalmente abierto configurable como indicador de cancela abierta o test fotocélulas. Para utilizar como "Indicador cancela abierta", las lógicas TEST1 y TEST2 deben estar en modo OFF. Para utilizar como test fotocélulas, bastará con activar una o ambas lógicas TEST y conectar las fotocélulas tal como se indica en Fig. 3.
11-12	24 Vac/dc	Salida alimentación accesorios 24Vac/0,5A máx. ATENCIÓN: De estar instalada la tarjeta carga-baterías, la tensión de la salida (sin alimentación de red) es de 24Vdc - polarizada. Verificar que los dispositivos (11:+24Vdc - 12:0 Vdc) estén conectados correctamente.
13	COM/ENC+	Común para final de carrera y todas las entradas de mando o alimentación encoder.
14	SWO1/ENC1	Entrada final de carrera APERTURA motor 1 (contacto normalmente cerrado) o conexión encoder motor 1.
15	SWC1	Entrada final de carrera CIERRA motor 1 (contacto N.C.)
16	SWO2/ENC2	Entrada final de carrera APERTURA motor 2 (contacto normalmente cerrado) o conexión encoder motor 2.
17	SWC2	Entrada final de carrera CIERRA motor 2 (contacto N.C.)
18	PHOT	Entrada fotocélula activa en apertura y cierre (contacto N.C.)
19	PHOT C	Entrada fotocélula activa sólo in cierre (contacto N.C.)
20	STOP	Entrada botón STOP (contacto N.C.)
21	OPEN	Entrada botón ABRE (contacto N.A.). Se puede conectar un temporizador para aperturas con bandas horarias.
22	CLOSE	Ingreso pulsante CHIUDE (contatto N.O.).
23	PED	Entrada botón peatonal (contacto normalmente abierto) que controla la apertura del motor 1, consulte el parámetro TPED.
24	Passo-Passo	Entrada botón paso-paso (contacto N.A.) (contacto N.C.)
25	COM/ENC+	Común para final de carrera y todas las entradas de mando o alimentación encoder.
26	ENC-	Entrada para conexión GND Encoder (consulte Fig. 2).
27-28	BORDE SENSIBLE (DAS)	Entrada contacto borde sensible (contacto N.C.) Borde resistivo: Puente "DAS" cerrado Borde mecánico: Puente "DAS" abierto La actuación del borde detiene el movimiento de la hoja e invierte el sentido de marcha durante aproximadamente 3s.
29-30	II°CH/SERL	Contacto libre de tensión normalmente abierto configurable como segundo canal de radio o luz de servicio. Para utilizar como segundo canal de radio, la lógica 2CH debe estar en modo ON. Para utilizar como luz de posición, la lógica 2CH debe estar en modo OFF.
31-32	Antena	Conexión antena tarjeta radioreceptora de incorporado (30-senal/31-pantalla).
+ / -	24Vac/dc	Entrada alimentación 24Vac/24Vdc. En caso de utilizar las baterías amortiguadoras, conecte la tarjeta cargadora tal como se indica en las instrucciones específicas de instalación.
U11	MEMORIA DE CONFIGURACIÓN	Memoria Eprom extraíble. Contiene toda la configuración de la central (lógicas, parámetros, etc.), incluidos los radiotransmisores. En caso de avería, se podrá extraer la memoria Eprom e introducirla en una central distinta para evitar la reprogramación.

4) ENCODER

Si el motor cuenta con encoder y desea conectarlo a la central, realice las conexiones que se indican en la Fig. 2; en este caso, las entradas SWO1 y SWO2 no se pueden utilizar como entradas del final de carrera.

No se puede utilizar el encoder y el final de carrera de cierre en forma simultánea.

Deje SWC1 y SWC2 puenteados.

5) COMPROBACIÓN DE LAS CONEXIONES

- 1) Cortar la alimentación.
- 2) Desbloquear manualmente las hojas, llevarlas a aproximadamente mitad de la carrera y bloquearlas de nuevo.
- 3) Restablecer la alimentación.
- 4) Dar un mando de paso-paso mediante el pulsador <->.
- 5) **Las hojas deben moverse en APERTURA.**

Si esto no sucede, bastará con invertir entre ellos los cables de marcha del motor. (1<->2 para el motor M1, y 3<->4 para el motor M2) y, si se utilizan, las entradas de final de carrera correspondientes (14<->15 para el motor M1, y 16<->17 para el motor M2).

6) PROGRAMACIÓN

La programación de las diferentes funciones de la centralita se efectúa utilizando el display LCD incorporado en la centralita y se programan los valores deseados en los menús de programación descritos a continuación.

El menú de parámetros permite programar un valor numérico a una función, en modo análogo a un trimmer de regulación.

Con el menú de lógicas se activa o se desactiva una función, en modo análogo a la configuración de un dip-switch.

Otras funciones especiales siguen a los menús de parámetros y lógicas, y pueden variar según el tipo de centralita o revisión del software.

PARA ACCEDER A LA PROGRAMACIÓN:

- 1 - Presionar el pulsador <PG>, en el display aparece el primer menú Parámetros "PAR".
- 2 - Seleccionar con el pulsador <+> o <-> el menú que se desea seleccionar (PAR>LOG>RAD>NMAN>MACI>RES>AUTO>CODE).
- 3 - Presionar el pulsador <PG>, el display muestra la primera función disponible en el menú.
- 4 - Seleccionar con el pulsador <+> o <-> la función que se desea seleccionar.
- 5 - Presionar el pulsador <PG>, el display muestra el valor actualmente programado para la función seleccionada.
- 6 - Seleccionar con el pulsador <+> o <-> el valor que se desea dar a la función.
- 7 - Presionar el pulsador <PG>, el display muestra la señal "PRG" que indica que se ha realizado la programación.

NOTAS:

Presionando simultáneamente <+> y <-> dentro de un menú función se vuelve al menú superior sin aportar modificaciones.

Mantener presionada la tecla <+> o la tecla <-> para acelerar el aumento/disminución de los valores.

Al cabo de 120 segs., la centralita sale de la modalidad programación y apaga el display.

La presión del pulsador <-> con el display apagado equivale a un mando paso-paso.

Al encendido de la tarjetas durante aproximadamente 5 segundos se muestra la versión software

7) PARÁMETROS, LÓGICAS Y FUNCIONES ESPECIALES

En las siguientes tablas se describen las funciones individuales disponibles en la central.

PARAMETROS (PAR)			
MENU	FUNCIÓN	MIN-MAX-(Default)	MEMO
tCA	Tiempo de cierre automático. Activo solo con lógica "TCA"=ON. Al terminar el tiempo programado, la centralita comanda una maniobra de cierre.	1-240-(40s)	
tN1	Tiempo trabajo motor 1. Ajusta el tiempo de funcionamiento con velocidad normal durante las fases de apertura y cierre del motor 1. Véase apartado "Regulaciones velocidad hoja". Programando el valor a 0 la maniobra es efectuada con aproximadamente 2s de arranque y prosigue ralentizada durante toda la carrera. En los motores con encoder el valor está expresado en porcentaje, en los motores sin encoder el valor está expresado en segundos.	0-99-(5)	
tN2	Tiempo trabajo motor 2. Ajusta el tiempo de funcionamiento con velocidad normal durante las fases de apertura y cierre del motor 2. Véase apartado "Regulaciones velocidad hoja". Programando el valor a 0 la maniobra es efectuada con aproximadamente 2s de arranque y prosigue ralentizada durante toda la carrera. En los motores con encoder el valor está expresado en porcentaje, en los motores sin encoder el valor está expresado en segundos.	0-99-(5)	
tPEd	Regula el porcentaje de apertura del motor 1 (función peatonal). Con motores con encoder, el valor se expresa (99% apertura con hoja). Con motores que no tienen encoder o finales de carrera eléctricos, el valor se expresa en segundos. En los motores con encoder el valor está expresado en porcentaje, en los motores sin encoder el valor está expresado en segundos.	1-99 (50)	
PNo1	Ajusta el umbral de actuación del dispositivo anti-aplastamiento * (sensor amperimétrico) durante la fase de apertura a velocidad normal - motor 1	1-99-(50)**	
PNc1	Ajusta el umbral de actuación del dispositivo anti-aplastamiento * (sensor amperimétrico) durante la fase de cierre a velocidad normal - motor 1	1-99-(50)**	
PNo2	Ajusta el umbral de actuación del dispositivo anti-aplastamiento * (sensor amperimétrico) durante la fase de apertura a velocidad normal - motor 2	1-99-(50)**	
PNc2	Ajusta el umbral de actuación del dispositivo anti-aplastamiento * (sensor amperimétrico) durante la fase de cierre a velocidad normal - motor 2	1-99-(50)**	
tDNo	Tiempo de retardo de apertura Mot.2 Regula el tiempo de retardo de apertura del motor 2 respecto al motor 1	0-15-(2s)	

t_{dn}	Tiempo de retardo del cierre Mot.1 Regula el tiempo de retardo del cierre del motor 1 respecto al motor 2	0-40-(3s)	
t_{LS}	Tiempo activación contacto SERL (Luz de posición) borneros 29/30. En cada operación, el contacto se cierra durante el tiempo configurado. Consulte el esquema de conexión de la figura 4.	1-240-(60s)	
t_{Loc}	Tiempo de activación de la electrocerradura. Valor expresado en 1/10se (0=0s - 50=5s)	0-50 (5=0,5s)	
SLd1	Regula la velocidad del motor 1 durante las fases de ralentización. Valor expresado en porcentaje.	30-70 (50%)	
SLd2	Regula la velocidad del motor 2 durante las fases de ralentización. Valor expresado en porcentaje.	30-70 (50%)	
SPd1	Regula la velocidad del motor 1 durante la fase de velocidad normal. Valor expresado en porcentaje.	30-99 (99%)	
SPd2	Regula la velocidad del motor 2 durante la fase de velocidad normal. Valor expresado en porcentaje.	30-99 (99%)	
PSo1	Ajusta el umbral de actuación del dispositivo anti-aplastamiento * (sensor amperimétrico) durante la fase de apertura a velocidad ralentizada - motor 1	1-99-(20%)**	
PSc1	Ajusta el umbral de actuación del dispositivo anti-aplastamiento * (sensor amperimétrico) durante la fase de cierre a velocidad ralentizada - motor 1	1-99-(20%)**	
PSo2	Ajusta el umbral de actuación del dispositivo anti-aplastamiento * (sensor amperimétrico) durante la fase de apertura a velocidad ralentizada - motor 2	1-99-(20%)**	
PSc2	Ajusta el umbral de actuación del dispositivo anti-aplastamiento * (sensor amperimétrico) durante la fase de cierre a velocidad ralentizada - motor 2	1-99-(20%)**	
SEAV	Ajusta el umbral de actuación del dispositivo antiaplastamiento (encoder) durante la fase con velocidad normal*. 0:Off -1: mínima sensibilidad - 99: máxima sensibilidad	0-99-(0%)	
SEAr	Ajusta el umbral de actuación del dispositivo antiaplastamiento (Encoder) durante la fase de ralentización*. 0:Off -1: mínima sensibilidad - 99: máxima sensibilidad	0-99-(0%)	
t_{Inc}	Parámetro activo sólo para los motores equipados con Encoder. Ajusta el espacio de inhibición del encoder cerca del tope mecánico en apertura y cierre. 1: espacio mínimo - 250: espacio máximo	1-250-(250)	

*** ATENCIÓN:**

UNA CONFIGURACIÓN ERRÓNEA DE ESTOS PARÁMETROS PUEDE RESULTAR PELIGROSA.

¡AJUSTARSE A LAS NORMAS VIGENTES!

Con motores que no tienen final de carrera o encoder, regula la sensibilidad del sensor que genera la parada durante la fase de ralentización.

** 1: mínima fuerza/par - 99: máxima fuerza/par.

La central dispone de dos dispositivos antiaplastamiento, el sensor amperimétrico (ajustado mediante los parámetros PMO1/2 - PMC1/2 - PSO1/2 - PSC1/2) y el encoder (ajustado mediante los parámetros SEAV y SEAR).

Mediante el proceso de Autoset se ajusta por defecto la sensibilidad del sensor amperimétrico, mientras que el encoder (con el ajuste por defecto) se activa solamente en el caso de que la puerta se pare completamente como consecuencia de un golpe.

Se aconseja utilizar un solo sistema a la vez, dando la prioridad al sensor amperimétrico, cuyo tiempo de respuesta es menor.

LÓGICAS (L_{OG})			
MENU	FUNCIÓN	ON-OFF-(Default)	MEMO
t_{cA}	Habilita o deshabilita el cierre automático On: cierre automático habilitado Off: cierre automático deshabilitado	(ON)	
IBL	Habilita o deshabilita la función de comunidad. On: función de comunidad habilitada. El impulso P.P. o del transmisor no tiene efecto durante la fase de apertura. Off: función de comunidad deshabilitada.	(OFF)	
IBC_A	Habilita o inhabilita la función de comunidad durante el conteo TCA. On: función comunidad habilitada. El impulso P.P. o del transmisor no tiene efecto durante el conteo del TCA. Off: función comunidad inhabilitada.	(OFF)	
S_{cL}	Habilita o deshabilita el cierre rápido On: cierre rápido habilitado. Con verja abierta o en fase de apertura la actuación de la fotocélula provoca el cierre automático al cabo de 3 s después de completar la apertura. Activa sólo con TCA: ON Off: cierre rápido deshabilitado.	(OFF)	
PP	Selecciona la modalidad de funcionamiento del "Pulsador P.P." y del transmisor. On: Funcionamiento: ABRE > CIERRA > ABRE > Off: Funcionamiento: ABRE > STOP > CIERRA > STOP >	(OFF)	
PrE	Habilita o deshabilita el pre-destello. Off: Pre-destello deshabilitado. On: Pre-destello habilitado. La lámpara destellante se activa 3 segundos antes de que arranque el motor.	(OFF)	

hAn	Habilita o deshabilita la función golpe de inversión On: Función habilitada. Antes de cualquier maniobra de apertura, la centralita comanda una maniobra de 2 segundos en dirección contraria, a fin de facilitar el desenganche de la electrocerradura. Off: Función deshabilitada.	(OFF)	
blco	Habilita o deshabilita la función de bloqueo en apertura. On: Función bloqueo habilitado. Se utiliza solamente con motores que cuentan con final de carrera. Después de la intervención de los finales de carrera de apertura, la central retrasa la parada de aprox. 0,5 s para permitir un mejor tope de la hoja durante las paradas. Off: Función bloqueo deshabilitado.	(OFF)	
blcc	Habilita o deshabilita la función de bloqueo en cierre. On: Función bloqueo habilitado. Se utiliza solamente con motores que cuentan con final de carrera. Después de la intervención de los finales de carrera de cierre, la central retrasa la parada de aprox. 0,5 s para permitir un mejor tope de la hoja durante las paradas. Off: Función bloqueo deshabilitado.	(OFF)	
Soft	Habilita o deshabilita el arranque a velocidad lenta. On: Lleva a cabo los arranques a velocidad lenta durante 2 segundos para luego pasar a una velocidad normal. Off: Arranque a velocidad lenta no activado.	(OFF)	
LtCA	Selecciona la modalidad de funcionamiento de la lámpara destellante durante el tiempo TCA On: Lámpara destellante encendida durante TCA Off: Lámpara destellante apagada durante TCA	(OFF)	
hEr	Habilita y deshabilita la función "Hombre presente". On: Funcionamiento "Hombre presente". Presione los botones APERTURA/CIERRE y manténgalos presionados durante toda la operación. La apertura de la entrada STOP detiene el motor. Todas las entradas de seguridad están desactivadas, excepto las entradas de final de carrera /SW01/SW02/SWC1/SWC2). Off: Funcionamiento automático/semiautomático.	(OFF)	
inot	Selecciona la modalidad de funcionamiento con 1 ó 2 motores: On: Los motores funcionan en síncrono. Función a utilizar en los siguientes casos: - para motor individual, conectarlo con M1: Bornes 1/2. - para dos motores sincronizados (por ej. puertas basculantes), conectar un motor con M1: bornes 1/2 y el otro con M2: bornes 3/4. Ajustar los parámetros relativos al motor 1, las entradas de final de carrera M2 están desactivadas. TDMO y TDMC tienen que estar en 0. Off: Dos motores no sincronizados, por ej. puertas superponibles, ajustar TDMO y TDMC en los valores deseados.	(OFF)	
cuAr	Habilita o inhabilita los transmisores con código programable. On: Receptor radio habilitado exclusivamente para los transmisores de código variable (rolling-code). Off: Receptor habilitado para transmisores de código variable (rolling-code) y programable (auto-aprendizaje y dip/switch) .	(OFF)	
nLoc	Selecciona el tipo de electrocerradura utilizada. On: Electrocerradura magnética, normalmente alimentada a 12Vca/0,5A max.. Antes de cualquier maniobra de apertura y de cierre se corta la alimentación para la salida de la cerradura eléctrica. Off: Electrocerradura de resorte, normalmente no alimentada. Antes de las maniobras de apertura, se da alimentación a 12Vca durante el tiempo establecido por el parámetro TLOC.	(OFF)	
bb	Activa o desactiva la función de empuje en cierre. On: El último segundo de la operación en fase de cierre se realiza a una velocidad normal (al deshabilitar la ralentización) para favorecer un mejor acople de la cerradura eléctrica. Off: Función deshabilitada.	(OFF)	
2ch	Habilita o deshabilita el segundo canal de radio en los borneros 29/30. On: Salida 29/30 configurada con funcionamiento como segundo canal de radio. Off: Salida 29/30 cumple la función de luz de servicio (consulte el parámetro TLS).	(OFF)	
tSt1	Habilita o deshabilita el control de las fotocélulas en entrada PHOT, activa en cierre y en apertura. On: Control habilitado. Si el control no se realiza con éxito, no se controla ninguna operación. Consulte la Fig.3 - "PHOTO TEST". Off: Control de las fotocélulas con cada operación deshabilitada.	(OFF)	
tSt2	Habilita o deshabilita el control de las fotocélulas en entrada PHOT, activa solo en cierre. On: Control habilitado. Si el control no se realiza con éxito, no se controla ninguna operación. Consulte la Fig.3 - "PHOTO TEST". Off: Control de las fotocélulas con cada operación deshabilitada.	(OFF)	
tStn	Habilita o deshabilita el control de los motores. On: Control habilitado. Si el control no se realiza con éxito, no se controla ninguna operación. Off: Control deshabilitado.	(OFF)	
rEn	Habilita o deshabilita la memorización a distancia de los radiotransmisores, tal como se indica en el apartado "Memorización a distancia transmisores". On: Memorización a distancia habilitada. Off: Memorización a distancia no habilitada.	(OFF)	

RADIO (rRd)	
MENU	FUNZIONE
PP	Al seleccionar esta función, el receptor queda a la espera (PUSH) de un código transmisor que se asigna a la función paso-paso. Presione la tecla del transmisor que se trata de asignar a esta función. Si el código es válido, se almacena y aparece el mensaje oH Si el código no es válido, se muestra el mensaje Err.
2ch	Al seleccionar esta función, el receptor queda a la espera (PUSH) de un código transmisor que se asigna al segundo canal de radio. Presione la tecla del transmisor que se trata de asignar a esta función. Si el código es válido, se almacena y aparece el mensaje oH Si el código no es válido, se muestra el mensaje Err.
PEd	Al seleccionar esta función, el receptor queda a la espera (PUSH) de un código transmisor que se asigna a la función de apertura peatonal (consulte el parámetro TPED). Presione la tecla del transmisor que se trata de asignar a esta función. Si el código es válido, se almacena y aparece el mensaje oH Si el código no es válido, se muestra el mensaje Err.
cLr	Al seleccionar esta función, el receptor queda a la espera (PUSH) de un código transmisor para borrar de la memoria. Si el código es válido, se borra y aparece el mensaje oH Si el código no es válido o no está presente en memoria, se muestra el mensaje Err.
rEr	Borra completamente la memoria del receptor. Se solicita la confirmación de la operación. Al seleccionar esta función, el receptor queda a la espera (PUSH) de que se presione nuevamente el PGM para confirmar la operación. Una vez que se termina de borrar, se muestra el mensaje oH.

NÚMERO DE CICLOS (nRn)
Visualiza el número de ciclos completos (abre+cierra) efectuados por la automatización. Al presionar el pulsador <PG> por primera vez, se visualizan las primeras 4 cifras, y presionándolo otra vez, las últimas 4. Ej. <PG> 00 12 >>> <PG> 3456: efectuados 123.456 ciclos.

CICLOS DE MANTENIMIENTO (MRC t)
Esta función permite activar la indicación de solicitud de mantenimiento después de un número de operaciones establecido por el instalador. Para activar y seleccionar el número de operaciones, proceda de la siguiente manera: Presione el botón <PG>, la pantalla muestra el mensaje OFF, lo cual indica que la función queda deshabilitada (valor por defecto). Con los botones <+> y <->, seleccione uno de los valores numéricos propuestos (de OFF a 100). Los valores se deben tomar como centenares de ciclos de operaciones (por ej.: el valor 50 indica 5000 operaciones). Presione el botón OK para activar la función. La pantalla muestra el mensaje Pr oU. La solicitud de mantenimiento es comunicada al usuario manteniendo el intermitente encendido por otros 10s después de terminada la maniobra de apertura o de cierre.

RESET (rE5)
REACTIVACIÓN de la centralita. ¡CUIDADO!: Restablece los valores de default de la centralita. Al apretar el pulsador <PG> por primera vez, destella la sigla rE5, presionando el pulsador <PG> otra vez, se reactiva la centralita. Nota: No se borran los transmisores del receptor ni la contraseña de acceso. Se indican los valores por defecto de todas las lógicas y todos los parámetros; por lo tanto, será necesario repetir el procedimiento de autosest.

AUTOSET (RUta)
Esta función se tiene que utilizar para configurar los valores óptimos de funcionamiento de la automatización y, al final del proceso, se ajustan los parámetros de DEFASE, TIEMPO TRABAJO y RALENTIZACIÓN. Para realizar el autosest, actúe de la siguiente manera: a) Asegúrese de que en la zona de operaciones de las hojas no haya obstáculos de ningún tipo; de ser necesario, delimite con barreras la zona para impedir el acceso de personas, animales, vehículos, etc. Durante la fase de autosest, la función de antiplastamiento no está activada. b) Seleccione la función AUTO y presione OK. c) Seleccione con el botón <+> o <-> el submenú NOLS, LSW o ENC según la presencia de final de carrera o encoder: NOLS: si el motor no cuenta con final de carrera y encoder LSW: si el motor cuenta con final de carrera pero no con encoder ENC: si el motor cuenta con encoder pero no con final de carrera d) una vez que selecciona la opción, presione OK para comenzar con la fase de autosest. La central lleva a cabo una serie de operaciones para memorizar el recorrido de las hojas y para configurar los parámetros. En principio, ambas hojas se colocan en posición de apertura; luego, después de algunas maniobras de apertura y cierre, a distintas velocidades, de una o de ambas hojas, la central muestra el mensaje oH. Si la operación no es exitosa, se muestra el mensaje Err. Repita la operación después de volver a controlar los cableados y la posible presencia de obstáculos. Si se modifican los parámetros TM1/TM2 o la velocidad, repita el procedimiento de autosest. Durante las operaciones, la pantalla muestra algunas siglas: OPM1/OPM2 durante la apertura del motor 1 o 2 y CLM1/CLM2 durante el cierre del motor 1 o 2.

CÓDIGO DE PROTECCIÓN (codE)

Permite introducir un código de protección de acceso a la programación de la central.

Se puede introducir un código alfanumérico de cuatro caracteres utilizando los de 0 a 9 y las letras A-B-C-D-E-F.

En cualquier momento es posible anular la operación de introducción del código, pulsando simultáneamente las teclas + y -. Una vez insertada la contraseña se puede actuar sobre la central, en entrada y en salida de la programación, para un tiempo de aproximadamente 10 minutos, a fin de consentir la ejecución de las operaciones de ajuste y test de las funciones.

El valor por omisión es 0000 (cuatro ceros) e indica la ausencia de un código de protección.

Sustituyendo el código 0000 por cualquier otro código se habilita la protección de la central, impidiendo el acceso a todos los menús. Si se desea introducir un código de protección, proceder como sigue:

- seleccionar el menú Code y pulsar OK.
- se muestra el código 0000, también si ya se ha ingresado precedentemente un código de protección.
- con las teclas + y - se puede modificar el valor del carácter intermitente.
- con la tecla OK se confirma el carácter intermitente y se pasa al siguiente.
- después de haber ingresado los 4 caracteres aparece un mensaje de confirmación "CONF".
- al cabo de unos segundos se vuelve a mostrar el código 0000
- es necesario volver a confirmar el código de protección precedentemente ingresado, a fin de evitar ingresos involuntarios.

Si el código corresponde al precedente, se muestra un mensaje de confirmación "oH"

La central sale automáticamente de la fase de programación y, para acceder de nuevo a los menús, será necesario ingresar el código de protección memorizado.

IMPORTANTE: APUNTA el código de protección y GUARDARLO EN UN SITIO SEGURO para futuros mantenimientos.

Para quitar un código de una central protegida, bastará con entrar a la programación con la contraseña y asignar el código al valor por defecto 0000.

SI SE EXTRAVÍA EL CÓDIGO ES NECESARIO DIRIGIRSE AL SERVICIO TÉCNICO AUTORIZADO PARA QUE EFECTÚE EL RESTABLECIMIENTO TOTAL DE LA CENTRAL.

8) REGULACIÓN DE LA VELOCIDAD DE LA HOJA

Mediante los parámetros TM1 y TM2 se puede configurar la duración de la fase con velocidad normal de la hoja y por consiguiente la duración de las fases de ralentización.

Si el motor dispone de Encoder:

- Efectuar un proceso de Autoset para aprender las cotas.
- Configurar los parámetros TM1/TM2 teniendo presente que representan el valor porcentual de la carrera con velocidad normal.
- Configurar los otros parámetros de velocidad y par con arreglo al tipo de instalación y a las normas vigentes.

Si el motor no dispone de Encoder:

- Efectuar el proceso de Autoset para aprender las cotas, cronometrando la duración de la maniobra de apertura y de cierre.
- Configurar el valor en el parámetro TM1/TM2 restando el tiempo de ralentización que se desea (por ejemplo: apertura completa de 25s, se desea una ralentización de 5s, configurar TM1/TM2 en 20s).
- Configurar los otros parámetros de velocidad y par con arreglo al tipo de instalación y a las normas vigentes.

9) MEMORIZACIÓN A DISTANCIA DE LOS TRANSMISORES

Si se dispone de un transmisor ya almacenado en el receptor, se podrá realizar la memorización de radio a distancia (sin necesidad de acceder a la central).

IMPORTANTE: El procedimiento se debe realizar con hojas en apertura durante la pausa TCA o con cancela abierta si la lógica TCA está en OFF. La lógica REM debe estar en ON.

Actúe de la siguiente manera:

1 Presione la tecla escondida del transmisor ya memorizado.

2 Presione, durante 5 s, la tecla del transmisor ya almacenado correspondiente al canal que se asocia al nuevo transmisor. El indicador intermitente se enciende.

3 Presione la tecla escondida del nuevo transmisor durante 10 s.

4 Presione, durante 5 s, la tecla del nuevo transmisor que se debe asociar al canal seleccionado en el punto 2. El indicador intermitente se apaga.

5 El receptor almacena el nuevo transmisor y sale inmediatamente de la programación.

10) FUSIBLES

F1: Fusible de protección de alimentación accesorios.

F2: Fusible de protección general

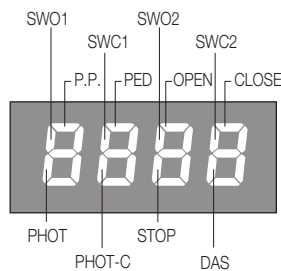
11) BATERÍA DE EMERGENCIA

Se encuentra disponible un accesorio opcional para alimentación de la central en caso de ausencia de alimentación de red.

El kit está compuesto por una tarjeta cargadora y dos baterías de 12 V recargables, bridas de fijación, tornillos y cableados.

Para obtener información adicional, lea las instrucciones que se suministran con el accesorio.

12) DIAGNÓSTICO



Con cada entrada está asociado un segmento del display que, en caso de activación, se enciende, según el esquema siguiente.

Las entradas N.C. están representadas con los segmentos verticales. Las entradas N.A. están representadas con los segmentos horizontales.

La central muestra el mensaje AMP1 o AMP2 en caso de intervención del sensor amperométrico antiplastamiento.

13) MENSAJES DE ERROR

A continuación, se muestran algunos mensajes que se visualizan en la pantalla en caso de que se presenten anomalías en el funcionamiento:

<i>AMP1</i>	error por obstáculo en motor 1/antiplastamiento	controle la presencia de obstáculos en el recorrido de la hoja del motor 1
<i>AMP2</i>	error por obstáculo en motor 2/antiplastamiento	controle la presencia de obstáculos en el recorrido de la hoja del motor 2
<i>ENC1</i>	error encoder 1/detección de obstáculo	comprobar que sea correcta la conexión entre el encoder del motor 1 y la central, la presencia de obstáculos en la carrera de la hoja, que el encoder funcione correctamente.
<i>ENC2</i>	error encoder 2/detección de obstáculo	comprobar que sea correcta la conexión entre el encoder del motor 2 y la central, la presencia de obstáculos en la carrera de la hoja, que el encoder funcione correctamente.
<i>ERR1</i>	error en control circuito motor 1	controle las conexiones del motor 1
<i>ERR2</i>	error en control circuito motor 2	controle las conexiones del motor 2
<i>ERR3</i>	error/avería en circuito de potencia	solicite asistencia técnica y, de ser posible, sustituya la central
<i>ERR4</i>	error en control de fotocélula PHOTA	controle las conexiones, la alineación de la fotocélula PHOT A o la presencia de obstáculos.
<i>ERR5</i>	error en control fotocélula PHOTC	controle las conexiones, la alineación de la fotocélula PHOT C o la presencia de obstáculos.
<i>ERR6</i>	error costa activa (durante el autosest)	en fase de autosest queda intervenida la costa de seguridad.
<i>ERR7</i>	error stop activo (durante el autosest)	en fase de autosest, queda intervenida la entrada STOP.
<i>ERR8</i>	error entrada activa (durante el autosest)	en fase de autosest, queda intervenida una entrada PP/Open/Close.
<i>THR1</i>	intervención protección térmica motor	espera a que el motor se enfríe; en caso de que no se pueda restaurar, será necesario sustituir el motor

14) MANTENIMIENTO

La siguiente tabla sirve para registrar las intervenciones de mantenimiento, mejora o reparación por parte del técnico especializado.

Fecha _____	Firma del técnico _____	Sello
Descripción de la intervención _____ _____ _____		
Fecha _____	Firma del técnico _____	Sello
Descripción de la intervención _____ _____ _____		
Fecha _____	Firma del técnico _____	Sello
Descripción de la intervención _____ _____ _____		
Fecha _____	Firma del técnico _____	Sello
Descripción de la intervención _____ _____ _____		

INFORMACJE OGÓLNE

Zabrania się używania produktu do celów i w sposób inny niż przewidziane w niniejszym podręczniku. Nieprawidłowe używanie może spowodować uszkodzenie produktu i stanowić zagrożenie dla osób i rzeczy. Nie bierze się na siebie żadnej odpowiedzialności za nieprzestrzeganie reguł dobrej techniki budowlanej przy realizacji bram, a także w przypadku odkształceń, które mogłyby powstać w trakcie użytkowania. Przechowywać niniejszy podręcznik do przyszłego użytku.

INSTRUKCJA INSTALATORA

Niniejszy podręcznik przeznaczony jest wyłącznie dla wykwalifikowanego personelu w celu instalacji i konserwacji bram automatycznych. Montaż należy powierzyć osobom o odpowiednich umiejętnościach (zawodowy monter, zgodnie z wymogami normy EN12635), które stosują się do Zasad Technicznych oraz do obowiązujących przepisów. Sprawdzić, czy konstrukcja bramy jest odpowiednia do zautomatyzowania. Instalator zobowiązany jest do udzielenia wszelkich informacji dotyczących działania w trybie automatycznym, ręcznym i w przypadku zaistnienia stanu alarmowego automatyzacji i wręczyć użytkownikowi instalacji instrukcję użytkowania.

UWAGI OGÓLNE

Nie można pozostawiać opakowania w miejscach dostępnych dla dzieci, ponieważ może to być niebezpieczne. Nie pozostawiać opakowania w środowisku, tylko podzielić na poszczególne kategorie odpadów (n.p. karton, polistyrol) i zlikwidować je zgodnie z obowiązującymi przepisami miejscowymi. Nie zezwalać dzieciom na zabawę urządzeniami sterującymi produktem. Przechowywać piloty w miejscu niedostępnym dla dzieci. Ten produkt nie jest przeznaczony do użytkowania przez osoby (w tym dzieci) o ograniczonych zdolnościach fizycznych, zmysłowych lub umysłowych, lub też nieposiadające odpowiedniej wiedzy, z wyjątkiem sytuacji, gdy znajdują się one pod nadzorem osób odpowiedzialnych za ich bezpieczeństwo lub zostały przez nie poinstruowane na temat użycia produktu. Zastosować wszystkie zabezpieczenia (fotokomórki, czułe listwy, itp.) niezbędne do ochrony danego obszaru przed uderzeniem, przygnieceniem, wciągnięciem, przecięciem. Należy uwzględnić obowiązujące przepisy i dyrektywy, zasady techniczne, sposób eksploatacji, otoczenie montażowe, zasadę działania urządzenia oraz siły wytwarzane przez automatykę. Podczas instalacji należy wykorzystać zabezpieczenia i sterowniki spełniające wymogi norm EN 12978 i EN12453. Używać wyłącznie oryginalnych akcesoriów i części zamiennych; stosowanie nieoryginalnych części powoduje wykluczenie produktu z gwarancji przewidzianej w certyfikacie Gwarancyjnym. Wszystkie części, mechaniczne i elektryczne, wchodzące w skład mechanizmu muszą odpowiadać wymogom obowiązujących przepisów i posiadać oznakowanie CE.

BEZPIECZEŃSTWO ELEKTRYCZNE

Należy przewidzieć w sieci wyłącznik/odłącznik sekcyjny wielobiegunowy, gdzie odległość rozwarcia między stykami będzie równa lub większa 3 mm. Sprawdzić, czy przed instalacją elektryczną jest odpowiedni wyłącznik dyferencjalny i zabezpieczenie przed przetężeniem. Niektóre typologie instalacji wymagają podłączenia skrzydła do uziemienia zgodnego z obowiązującymi normami bezpieczeństwa. Podczas prac instalacyjnych, konserwacji i naprawy, przed przystąpieniem do prac na częściach elektrycznych należy odciąć zasilanie. Wyjąć również ewentualne baterie zapasowe, jeżeli są. Instalacja elektryczna i tryb funkcjonowania muszą być zgodne z obowiązującymi normami. Przewody zasilane różnym napięciem muszą być materialnie oddzielone, albo odpowiednio izolowane dodatkową izolacją o grubości co najmniej 1 mm. W pobliżu zacisków przewody muszą być umocowane dodatkowym zaciskiem. Podczas prac instalacyjnych, konserwacji i naprawy, przed przystąpieniem do prac na częściach elektrycznych należy odciąć zasilanie. Przed przywróceniem napięcia należy dokładnie sprawdzić wszystkie połączenia elektryczne. Nieużywane wejścia N.C. należy zmostkować.

ELIMINACJA I DEMOLOWANIE

Jak wskazuje znajdujący się obok symbol, zabrania się wyrzucania niniejszego wyrobu razem z odpadami gospodarstw domowych, gdyż niektóre komponenty składowe mogłyby okazać się szkodliwe dla środowiska naturalnego i zdrowia ludzkiego, jeżeli nie zostałyby prawidłowo usunięte. Zużyte urządzenie powinno być, zatem, dostarczone do odpowiednich ośrodków zajmujących się selektywną zbiórką odpadów lub do sklepu w chwili zakupu nowego, równoważnego urządzenia. Nielegalne usunięcie odpadów przez użytkownika powoduje zastosowanie sankcji administracyjnych przewidzianych przez obowiązujące przepisy.

Opisy i ilustracje znajdujące się w niniejszym podręczniku podane są wyłącznie przykładowo.

Pozostawiając niezmienione istotne charakterystyki techniczne produktu, producent zastrzega sobie prawo do wprowadzania każdej zmiany o charakterze technicznym, konstrukcyjnym lub handlowym, bez konieczności modyfikowania niniejszej publikacji.

1) FUNKCJA AUTOSET

WAŻNE: Centralka posiada funkcję autosest, służącą do automatycznego ustawiania podstawowych wartości działania, odpowiednio do rodzaju instalacji. Z funkcji AUTOSET należy korzystać za każdym razem po każdej zmianie parametrów działania lub przy zmianie warunków automatyki. Szersze informacje zostały przedstawione w menu AUTO.

2) DANE TECHNICZNE

Zasilanie centralki sterowania	24 Vdc
Zasilanie sieciowe	230 Vac 50/60 Hz lub 115Vac 50/60Hz w zależności od wersji produktu
Wyjście silnika	1/2 silnik 24Vdc
Maksymalny prąd silnika	5+5 A
Wyjście zasilania dodatkowych	24Vdc 500 mA max.
Stopień zabezpieczenia	IP55
Temperatura działania	-20°C / +50°C
Odbiornik radio	433,92 MHz wbudowany i konfigurowany (rolling-code lub stały+rolling-code)
Liczba kodów możliwych do wprowadzenia	64 rolling-code

3) POŁĄCZENIA ELEKTRYCZNE

W poniższej tabeli przedstawione są połączenia elektryczne zilustrowane na Rys. 1:

N° Zacisku	Funkcja	Opis
1-2	Silnik 1	Połączenie Silnika 1: 24Vdc 5 A maks.
3-4	Silnik 2	Połączenie Silnika 2: 24Vdc 5 A maks.
5-6	Lampa migająca	Połączenie Lampy migającej 24Vdc 15W maks.
7-8	Lock	Wyjście zasilania 12Vdc/10W dla zamka elektrycznego (7:0V, 8:+12V)
9-10	SCA/ PHOTO TEST	Wolny kontakt o napięciu N.O. może być skonfigurowany jako kontrolka otwartej bramy lub test fotokomórek. W przypadku zastosowania jako „Kontrolka otwartej bramy” dla logiki TEST1 i TEST2 należy ustawić wartość OFF. W przypadku zastosowania jako test fotokomórek wystarczy uaktywnić jedną lub obie logiki TEST i podłączyć fotokomórki zgodnie ze wskazówkami na Rys.3.
11-12	24 Vac/dc	Wyjście zasilania pomocniczych 24Vac/0,5A maks.. UWAGA: W przypadku instalacji karty przekaźnika prądu baterii, wyjście (bez napięcia sieciowego) wykazuje napięcie 24Vdc - spolaryzowane. Sprawdzić podłączenie przyrządów (11:+24Vdc / 12:0Vdc).
13	COM/ENC+	Wspólne dla wyłącznika krańcowego i wszystkich wejść sterujących lub zasilających enkodera.
14	SWO1/ENC1	Wejście wyłącznika krańcowego OTWIERA silnik 1 (kontakt N.C.) lub połączenie enkodera silnika 1:
15	SWC1	Wejście wyłącznika krańcowego ZAMYKA Silnik 1 (Zestyk N.ZW.)
16	SWO2/ENC2	Wejście wyłącznika krańcowego OTWIERA silnik 2 (kontakt N.C.) lub połączenie enkodera silnika 2:
17	SWC2	Wejście wyłącznika krańcowego ZAMYKA Silnik 2 (Zestyk N.ZW.)
18	PHOT	Wejście fotokomórki aktywowanej przy otwieraniu i zamykaniu (Zestyk N.ZW.)
19	PHOT C	Wejście fotokomórki aktywowanej tylko przy zamykaniu (Zestyk N.ZW.)
20	STOP	Wejście przycisku STOP (Zestyk N.ZW.)
21	OPEN	Wejście przycisku OTWIERA (Zestyk N.OTW.). Możliwość podłączenia timmera otwierającego w przedziałach czasowych.
22	CLOSE	Wejście przycisku ZAMYKA (Zestyk N.OTW.)
23	PED	Wejście przycisku nożnego (kontakt N.O.), wydaje polecenie otwarcia silnika 1, patrz parametr TPED.
24	Posuw-Posuw	Wejście przycisku krok po kroku (Zestyk N.OTW.)
25	COM/ENC+	Wspólne dla wyłącznika krańcowego i wszystkich wejść sterujących lub zasilających enkodera.
26	ENC-	Wejście do połączenia GND enkodera (patrz Rys.2).
27-28	BORDO SENSIBILE (DAS)	Wejście zestyku krawędzi bezpieczeństwa Krawędź oporowa: Jumper “DAS” zamknięty Krawędź mechaniczna: Jumper “DAS” otwarty Zadziałanie krawędzi bezpieczeństwa zatrzymuje ruch skrzydła i odwraca kierunek biegu przez około 3 sekundy.
29-30	II°CH/SERL	Wolny kontakt o napięciu N.O. może być skonfigurowany jako drugi kanał radiowy lub światło rozpoznawcze. W przypadku zastosowania jako drugi kanał radiowy logika 2CH musi być ustawiona na ON. W przypadku zastosowania jako światło rozpoznawcze, logika 2CH musi być ustawiona na OFF.
31-32	Antenna	Połączenie anteny karty radioodbiornika na złącze (30-sygnał/31-ekranowanie).
+ / -	24Vac/dc	Wejście zasilania 24Vac/24Vdc . W przypadku zastosowania baterii buforowych, należy podłączyć kartę ładowarki zgodnie ze wskazówkami przedstawionymi w specjalnych instrukcjach dotyczących instalacji.
U11	PAMIĘĆ KONFIGURACYJNA	Przenośna pamięć Eprom. Zawiera wszystkie konfiguracje centralki (logiki, parametry itp.), łącznie z nadajnikami radiowymi. W przypadku usterki można wyjąć pamięć Eprom i włożyć ją do innej centralki unikając w ten sposób konieczności ponownego programowania.

4) ENKODER

W przypadku gdy silnik posiada enkoder i zaistniałaby potrzeba podłączenia go do centralki, należy wykonać podłączenia pokazane na Rys.2, w tym przypadku wejścia SWO1 i SWO2 nie mogą być wykorzystywane jako wejścia wyłączników krańcowych.

Jednoczesne używanie enkodera i wyłącznika krańcowego zamykania jest niemożliwe.

Wejścia SWC1 i SWC2 muszą być zmostkowane.

5) SPRAWDZANIE POŁĄCZEŃ

- 1) Odłączyć zasilanie.
- 2) Odsprzęglić ręcznie skrzydła bramy, przesunąć na pozycję do około połowy biegu, a następnie zablokować.
- 3) Włączyć zasilanie.
- 4) Wydać polecenie trybu krokowego za pośrednictwem przycisku <->.

5) **Skrzydła muszą się OTWIERAĆ.**

Gdyby tak się nie działo, wystarczy zamienić między sobą przewody silnika. (1<->2 dla silnika M1, i 3<->4 dla silnika M2) oraz odpowiednie wejścia wyłączników krańcowych, jeśli są używane, (14<->15 dla silnika M1, i 16<->17 dla silnika M2).

6) PROGRAMOWANIE

Programowanie różnych funkcji centralki dokonywane jest za pomocą wyświetlacza LCD, znajdującego się na pulpicie centralki, wprowadzając, opisane poniżej, obrane wartości do menu programowania. Menu z parametrami pozwala nastawić jedną wartość numeryczną dla jednej funkcji, w sposób analogiczny do trimera regulacyjnego.

Menu logiki umożliwia włączanie lub wyłączanie jednej z funkcji, w sposób analogiczny do nastawiania jednego z dip-switch.

Inne funkcje specjalne występują po menu parametrów i menu logiki i mogą zmieniać się one w zależności od rodzaju centralki lub rodzaju kontroli wykonywanej przez software.

BY WEJŚĆ NA STRONĘ PROGRAMOWANIA NALEŻY:

- 1 – Nacisnąć przycisk <PG>, display wyświetla pierwsze menu z Parametrami “PAR”.
- 2 – Wybrać za pomocą przycisku <+> lub <-> menu do zaprogramowania(PAR>LOG>RAD>NMAN>MACI>RES>AUTO>CODE)
- 3 – Nacisnąć przycisk <PG>, display wyświetla pierwszą dostępną w menu funkcję.
- 4 – Wybrać za pomocą przycisku <+> lub <-> funkcję do zaprogramowania.
- 5 – Nacisnąć przycisk <PG>, display wyświetla aktualną nastawioną wartość dla wyselekcjonowanej funkcji.
- 6 – Wyselekcjonować za pomocą przycisku <+> lub <-> wartość którą zamierza się przydzielić funkcji.
- 7 - Nacisnąć <PG>, display wyświetla skrót “PRG” sygnalizujący wykonanie zaprogramowania.

UWAGI:

Jednoczesne naciskanie przycisków <+> i <-> pełni wewnątrz menu funkcję umożliwiającą powrót do menu nadrzędnego bez wprowadzania zmian.

Przytrzymując naciśnięty przycisk <+> lub przycisk <-> przyspiesza się wzrastanie/zmniejszanie się wartości.

Po upływie 120s centralka wyłącza się z układu programowania i wyłącza wyświetlacz.

Wciśnięcie przycisku <-> przy wyświetlaczu cyfrowym zgaszonym dopowiada nakazowi krok po kroku.

Po włączeniu karty przez około 5 s jest wizualizowana wersja oprogramowania.

7) PARAMETRY, LOGIKA I FUNKCJE SPECJALNE

W poniższych tabelach opisane są poszczególne funkcje wykonywane przez centralkę.

PARAMETRY (PRr)			
MENU	FUNKCJA	MIN-MAX-(Default)	MEMO
ŁCR	Czas samozamykania. Działa tylko z logiką “TCA”=ON. Po upływie nastawionego czasu centralka włącza manewr zamykania.	1-240-(40s)	
ŁN1	Czas pracy silnika 1. Reguluje czas działania i normalną prędkość podczas fazy otwierania i zamykania silnika 1. Zobacz Paragraf “Regulacja prędkości skrzydła”. Wpisując wartość 0, manewr jest wykonywany wg rozruchu około 2s i kontynuuje ruch w zwolnionym tempie przez cały tor. W silnikach wyposażonych w enkoder wartość jest wyrażona procentowo, w silnikach bez enkodera wartość jest wyrażona w sekundach.	0-99-(5)	
ŁN2	Czas pracy silnika 2. Reguluje czas działania i normalną prędkość podczas fazy otwierania i zamykania silnika 2. Zobacz Paragraf “Regulacja prędkości skrzydła”. Wpisując wartość 0, manewr jest wykonywany wg rozruchu około 2s i kontynuuje ruch w zwolnionym tempie przez cały tor. W silnikach wyposażonych w enkoder wartość jest wyrażona procentowo, w silnikach bez enkodera wartość jest wyrażona w sekundach.	0-99-(5)	
ŁPEd	Reguluje wielkość procentową otwarcia 1 silnika (funkcja nożna). W przypadku silników wyposażonych w enkoder wartość jest wyrażona w procentach (99% pełne otwarcie skrzydła). W przypadku silników bez enkodera lub elektrycznych wyłączników krańcowych, wartość jest wyrażona w sekundach. W silnikach wyposażonych w enkoder wartość jest wyrażona procentowo, w silnikach bez enkodera wartość jest wyrażona w sekundach.	1-99 (50)	
PN01	Reguluje próg zadziałania systemu chroniącego przed przytrzaśnięciem* (czujnik amperometryczny) w fazie otwierania przy prędkości normalnej - silnik 1	1-99-(50%)**	
PNc1	Reguluje próg zadziałania systemu chroniącego przed przytrzaśnięciem * (czujnik amperometryczny) w fazie zamykania przy prędkości normalnej - silnik 1	1-99-(50%)**	
PN02	Reguluje próg zadziałania systemu chroniącego przed przytrzaśnięciem* (czujnik amperometryczny) w fazie otwierania przy prędkości normalnej - silnik 2	1-99-(50%)**	
PNc2	Reguluje próg zadziałania systemu chroniącego przed przytrzaśnięciem * (czujnik amperometryczny) w fazie zamykania przy prędkości normalnej - silnik 2	1-99-(50%)**	

t_{dno}	Czas opóźnienia otwierania Sil.2 Reguluje czas opóźnienia w otwieraniu silnika 2 względem silnika 1	0-15-(2s)	
t_{dnc}	Czas opóźnienia zamykania Sil.1 Reguluje czas opóźnienia w zamykaniu silnika 1 względem silnika 2	0-40-(3s)	
t_{LS}	Czas aktywacji kontaktu SERL (światło rozpoznawcze) zaciski 29/30. Przy każdym manewrze kontakt zamyka się na ustalony czas. Schemat podłączeń został pokazany na Rysunku 4.	1-240-(60s)	
t_{Loc}	Czas włączania zamka elektrycznego. Wartość wyrażona w 1/10s (0=0s - 50=5s)	0-50 (5=0,5s)	
SLd1	Reguluje prędkość 1 silnika w czasie zwalniania. Wartość wyrażona procentowo.	30-70 (50)	
SLd2	Reguluje prędkość 2 silnika w czasie zwalniania. Wartość wyrażona procentowo.	30-70 (50)	
SPd1	Reguluje prędkość 1 silnika w czasie zwykłej prędkości. Wartość wyrażona procentowo.	30-99 (99%)	
SPd2	Reguluje prędkość 2 silnika w czasie zwykłej prędkości. Wartość wyrażona procentowo.	30-99 (99%)	
PSo1	Reguluje próg zadziałania systemu chroniącego przed przytrzaśnięciem * (czujnik amperometryczny) w fazie otwierania przy prędkości ograniczonej - silnik 1	1-99-(20%)**	
PSc1	Reguluje próg zadziałania systemu chroniącego przed przytrzaśnięciem * (czujnik amperometryczny) w fazie zamykania przy prędkości ograniczonej - silnik 1	1-99-(20%)**	
PSo2	Reguluje próg zadziałania systemu chroniącego przed przytrzaśnięciem * (czujnik amperometryczny) w fazie otwierania przy prędkości ograniczonej - silnik 2	1-99-(20%)**	
PSc2	Reguluje próg zadziałania systemu chroniącego przed przytrzaśnięciem * (czujnik amperometryczny) w fazie zamykania przy prędkości ograniczonej - silnik 2	1-99-(20%)**	
SEARU	Reguluje próg zadziałania urządzenia chroniącego przed zgnieceniem (Enkoder) podczas fazy prędkości normalnej *. 0:Off -1: minimalna czułość - 99: maksymalna czułość	0-99-(0%)	
SEARr	Reguluje próg zadziałania urządzenia chroniącego przed zgnieceniem (Enkoder) podczas fazy zwalniania biegu *. 0:Off -1: minimalna czułość - 99: maksymalna czułość	0-99-(0%)	
t_{Inc}	Parametr aktywny tylko w silnikach wyposażonych w enkoder. Reguluje przestrzeń zablokowania enkodera w pobliżu mechanicznego ogranicznika podczas otwierania i zamykania. 1: minimalna przestrzeń - 250:maksymalna przestrzeń	1-250-(250)	

*** UWAGA: NIEPRAWIDŁOWE USTAWIENIE TYCH PARAMETRÓW MOŻE SPOWODOWAĆ SYTUACJĘ ZAGROŻENIA. NALEŻY STOSOWAĆ SIĘ DO OBOWIĄZUJĄCYCH PRZEPISÓW!**

W przypadku silników bez wyłączników krańcowych i/lub enkoderów reguluje wrażliwość czujnika odpowiadającego za zatrzymanie w czasie zwalniania.

** 1: minimalna moc/moment - 99: maksymalna moc/moment.

Centralka jest wyposażona w dwa mechanizmy zapobiegające przygnieceniu, czujnik amperometryczny (regulowany przez parametry PMO1/2-PMC1/2-PSO1/2-PSC1/2) i enkoder (regulowany przez parametry SEAV i SEAR).

Za pośrednictwem procedury Autoset jest fabrycznie regulowana czułość czujnika amperometrycznego, natomiast enkoder (ustawiony fabrycznie) uruchamia się tylko w przypadku całkowitego zablokowania bramy na skutek uderzenia.

Zaleca się używanie jednego z dwóch systemów, preferując czujnik amperometryczny, który ma krótszy czas reakcji.

LOGIKA (L o Ć)			
MENU	FUNKCJA	ON-OFF-(Default)	MEMO
t_{cA}	Włącza lub wyłącza samozamykanie. On: samozamykanie włączone Off: samozamykanie wyłączone	(ON)	
IBL	Włącza lub wyłącza funkcję zbiorczą. On: funkcja zbiorcza włączona. Impuls P.P. lub przekaźnikowy nie ma wpływu podczas fazy otwierania. Off: funkcja zbiorcza wyłączona.	(OFF)	
IBC A	Włącza lub wyłącza funkcję wspólnoty mieszkaniowej podczas zliczania TCA. On: funkcja wspólnoty mieszkaniowej aktywna. Impuls P.P. lub nadajnika nie ma wpływu w trakcie liczenia TCA. Off: funkcja wspólnoty mieszkaniowej wyłączona.	(OFF)	
SCL	Włącza lub wyłącza zamykanie z wyprzedzeniem. On: szybkie zamykanie aktywne. Przy otwartej bramce lub podczas fazy otwierania, włączenie się fotokomórki powoduje automatyczne zamknięcie po upływie 3 s i po całkowitym otwarciu. Jest aktywna tylko przy TCA:ON Off: zamykanie z wyprzedzeniem wyłączone.	(OFF)	
PP	Wybiera sposób funkcjonowania "Przycisku P.P." i przekaźnika. On: Funkcjonowanie: OTWIERA > ZAMYKA > OTWIERA > Off: Funkcjonowanie: OTWIERA > STOP > ZAMYKA > STOP >	(OFF)	

PrE	Włącza lub wyłącza wstępne miganie. On: Wstępne miganie włączone. Światło migające włącza się o 3s wcześniej przed ruszeniem silnika. Off: Wstępne miganie wyłączone.	(OFF)	
hAn	Włącza lub wyłącza funkcję zaskoku inwersji. On: Funkcja włączona. Przed każdym manewrem otwierania centralka nakazuje manewr przez 2s w kierunku odwrotnym by umożliwić odłączenie się zamka elektrycznego. Off: Funkcja wyłączona.	(OFF)	
blco	Załącza lub wyłącza funkcję blokady w czasie otwierania. On: Funkcja blokady załączona. Stosowana tylko z silnikami wyposażonymi w wyłączniki krańcowe. Po zadziałaniu wyłączników krańcowych otwierania centralka opóźnia zatrzymanie o około 0,5 s, w ten sposób skrzydło lepiej uderza w blokady zatrzymujące. Off: Funkcja blokady wyłączona.	(OFF)	
blcc	Załącza lub wyłącza funkcję blokady w czasie zamykania. On: Funkcja blokady załączona. Stosowana tylko z silnikami wyposażonymi w wyłączniki krańcowe. Po zadziałaniu wyłączników krańcowych zamykania centralka opóźnia zatrzymanie o około 0,5 s, w ten sposób skrzydło lepiej uderza w blokady zatrzymujące. Off: Funkcja blokady wyłączona.	(OFF)	
Soft	Załącza lub wyłącza start ze zwolnioną prędkością. On: Uruchamia 2-sekundowy start ze zwolnioną prędkością, a następnie przechodzi do zwykłej prędkości. Off: Start ze zwolnioną prędkością nieaktywny.	(OFF)	
LtCA	Wybiera sposób działania światła migającego dla czasu TCA On: Światło migające zapalone podczas TCA. Off: Światło migające zgaszone podczas TCA.	(OFF)	
hEr	Załącza lub wyłącza funkcję Obecność człowieka. On: Działanie funkcji Obecność człowieka. Przyciski APRE/CHIUDE [OTWÓRZ/ZAMKNIJ] muszą być wciśnięte w czasie całego manewru. Otwarcie wejścia STOP zatrzymuje silnik. Wszystkie wejścia bezpieczeństwa są wyłączone, oprócz wejść wyłączników krańcowych /SW01/SW02/SWC1/SWC2). Off: Działanie w trybie automatycznym/półautomatycznym.	(OFF)	
INot	Zaznacza tryb funkcjonowania 1 lub 2 silniki: On: Silniki funkcjonują synchronicznie. Funkcja do wykorzystania w następujących przypadkach: - dla pojedynczego silnika, podłączyć silnik do M1: Zaciski 1/2. - dla dwóch silników synchronicznych (np. drzwi wahadłowe), podłączyć jeden silnik do M1: zaciski 1/2 i drugi do M2: zaciski 3/4. Wyregulować parametry 1 silnika, wejścia wyłączników krańcowych M2 są wyłączone. TDMO i TDMC powinny być na 0. Off: Dwa silniki nie synchroniczne, np. skrzydła nakładane jedno na drugie, ustawić TDMO i TDMC na żądane wartości.	(OFF)	
cuAr	Uaktywnia lub wyklucza nadajniki o kodzie programowanym. On: Radioodbiornik odbiera wyłącznie sygnały nadajników na kod zmienny (rolling-code). Off: Radioodbiornik odbiera sygnały nadajników na kod zmienny (rolling-code) i na kod programowany (samoczenie i dip/switch) .	(OFF)	
nLoc	Wybiera zastosowany typ zamka elektrycznego. On: Elektryczny zamek magnetyczny, normalnie zasilany napięciem 12Vac. Przed wykonaniem każdego manewru otwierania i zamykania jest odcinane zasilanie na wyjściu zamka elektrycznego. Off: Zamek na spust, zazwyczaj beznapięciowy. Przed każdym z manewrów otwierania doprowadzane jest napięcie 12Vac na czas nastawiony przez parametr TLOC.	(OFF)	
bb	Załącza lub wyłącza funkcję pchnięcia przy zamykaniu. On: Ostatnia sekunda manewru w czasie zamykania odbywa się z normalną prędkością (spowolnienie wyłączone), aby zamek elektryczny mógł lepiej zaskoczyć. Off: Funkcja wyłączona.	(OFF)	
2ch	Załącza lub wyłącza drugi kanał radiowy na zaciskach 29/30. On: Wyjście 29/30 skonfigurowane z funkcją drugiego kanału radiowego. Off: Wyjście 29/30 pełni funkcję światła rozpoznawczego (patrz parametr TLS).	(OFF)	
tSt 1	Załącza lub wyłącza sprawdzanie fotokomórek na wejściu PHOT, jest aktywne zarówno przy zamykaniu, jak i przy otwieraniu. On: Sprawdzanie załączone. Jeśli sprawdzanie daje wynik negatywny, nie zostaje wydane żadne polecenie manewru. Patrz Rys.3 - "PHOTO TEST". Off: Sprawdzanie fotokomórek przy każdym wyłączonym manewrze.	(OFF)	
tSt 2	Załącza lub wyłącza sprawdzanie fotokomórek na wejściu PHOT, aktywne tylko przy zamykaniu. On: Sprawdzanie załączone. Jeśli kontrola daje wynik negatywny, nie zostaje wydane żadne polecenie manewru. Patrz Rys.3 - "PHOTO TEST". Off: Sprawdzanie fotokomórek przy każdym wyłączonym manewrze.	(OFF)	
tSt n	Włącza lub wyłącza funkcję sprawdzania silników. On: Sprawdzanie załączone. Jeśli sprawdzanie daje wynik negatywny, nie zostaje wydane żadne polecenie manewru. Off: Sprawdzanie wyłączone.	(OFF)	
rEn	Załącza lub wyłącza zdalne zapamiętywanie nadajników radiowych, zgodnie z opisem w paragrafie „Zdalne zapamiętywanie nadajników”. On: Zdalne zapamiętywanie nadajników załączone Off: Zdalne zapamiętywanie nadajników niezłączone	(OFF)	

RADIO (rRd)	
MENU	FUNZIONE
pp	Po wybraniu tej funkcji odbiornik przechodzi w tryb oczekiwania (PŁ5h) na kod nadajnika, który będzie przypisany do funkcji krok-krok. Nacisnąć klawisz nadajnika, który ma być przypisany do tej funkcji. Jeśli kod jest prawidłowy, zostaje on zapamiętany i pojawia się komunikat oH. Jeśli kod nie jest prawidłowy, pojawia się komunikat Err.
2ch	Po wybraniu tej funkcji odbiornik przechodzi w tryb oczekiwania (PŁ5h) na kod nadajnika, który będzie przypisany do drugiego kanału radiowego. Nacisnąć klawisz nadajnika, który ma być przypisany do tej funkcji. Jeśli kod jest prawidłowy, zostaje on zapamiętany i pojawia się komunikat oH. Jeśli kod nie jest prawidłowy, pojawia się komunikat Err.
PEd	Po wybraniu tej funkcji odbiornik przechodzi w tryb oczekiwania (PŁ5h) na kod nadajnika, który będzie przypisany do funkcji otwierania nożnego (patrz parametr TPED). Nacisnąć klawisz nadajnika, który ma być przypisany do tej funkcji. Jeśli kod jest prawidłowy, zostaje on zapamiętany i pojawia się komunikat oH. Jeśli kod nie jest prawidłowy, pojawia się komunikat Err.
CLr	Po wybraniu tej funkcji odbiornik przechodzi w tryb oczekiwania (PŁ5h) na kod nadajnika, który ma być usunięty z pamięci. Jeśli kod jest prawidłowy, zostaje on usunięty i pojawia się komunikat oH. Jeśli kod nie jest prawidłowy lub nie ma go w pamięci, pojawia się komunikat Err.
rEr	Całkowicie kasuje pamięć odbiornika. Operacja wymaga potwierdzenia. Po wybraniu tej funkcji odbiornik przechodzi w tryb oczekiwania (PŁ5h) na ponowne przyciśnięcie PGM, które jest potwierdzeniem operacji. Po zakończeniu usuwania pojawia się komunikat oH.

LICZBĘ CAŁKOWITYCH CYKLI (nRn)

Ukazuje liczbę całkowitych cykli (otwiera+zamyka) wykonanych przez automatyzm. Pierwsze naciśnięcie przycisku <PG>, ukazuje pierwsze 4 cyfry, drugie naciśnięcie ostatnie 4 cyfry. Np. <PG> 00 12 >>> <PG> 3456: wykonanych zostało 123.456 cykli.

CZĘSTOTLIWOŚĆ SERWISOWANIA (Rc i)

Dzięki tej funkcji, po wykonaniu ilości manewrów określonych przez instalatora, włącza się sygnalizacja żądania przeprowadzenia czynności serwisowych. Aby aktywować i wybrać ilość manewrów, należy wykonać następujące czynności:
Nacisnąć przycisk <PG>, na wyświetlaczu pokaże się napis OFF, oznaczający, że funkcja jest wyłączona (wartość domyślna).
Przy pomocy przycisków <+> i <-> należy wybrać wybraną wartość numeryczną (od OFF do 100). Jednostka to sto cykli manewrów (np. wartość 50 oznacza 5000 manewrów).
Nacisnąć przycisk "OK", aby aktywować funkcję. Na wyświetlaczu pokazuje się komunikat Pr o Ğ.
Polecenie wykonania konserwacji jest sygnalizowane użytkownikowi przez miganie kontrolki przez 10s po zakończeniu manewru otwierania i zamykania.

RESET (rE5)

ZEROWANIE centrali. UWAGA!: Przywraca dla centrali wartości default. Pierwszy nacisk przycisku <PG> włącza światelko migające z napisem rE5, powtórne naciśnięcie przycisku <PG> wykonuje zerowanie centrali. UWAGA: Nie są usuwane nadajniki z odbiornika ani hasło dostępu. Dla wszystkich logik i dla wszystkich parametrów zostają przywrócone wartości domyślne, w związku z tym należy powtórzyć procedurę autosek.

AUTOSÉT (RŁŁo)

Funkcja powinna być wykorzystana do ustawienia optymalnych wartości funkcjonowania napędu i, po zakończeniu procedury, są regulowane parametry UTRATY FAZY, CZASU PRACY i SPOWALNIANIA. Aby przeprowadzić autosek, należy wykonać następujące czynności:
Upewnić się, że w obszarze manewrowania skrzydeł nie znajdują się żadne przeszkody. W razie potrzeby wygrodzić obszar, aby nie miały do niego dostępu żadne osoby, zwierzęta, samochody itp.
W czasie fazy autosek funkcja zapobiegająca przygnieceniu nie jest aktywna.
b) Wybrać funkcję AUTO i wcisnąć OK.
c) Posługując się przyciskami <+> lub <-> wybrać podmenu NOLS, LSW lub ENC, w zależności od występowania wyłączników krańcowych i/ lub enkodera:
NOLS: jeśli silnik nie posiada wyłącznika krańcowego i enkodera.
LSW: jeśli silnik jest wyposażony w wyłącznik krańcowy, ale nie ma enkodera.
ENC: jeśli silnik jest wyposażony w enkoder, ale nie ma wyłącznika krańcowego.
d) po wybraniu pozycji należy wcisnąć OK., aby rozpocząć autosek.
Centrala wykonuje szereg manewrów w celu zapamiętania biegu skrzydeł oraz w celu skonfigurowania parametrów. Początkowo oba skrzydła są ustawiane w pozycji otwarcia, następnie po kilku manewrach otwierania i zamykania z różnymi prędkościami jednego lub obu skrzydeł centrala wyświetla komunikat OK. Jeżeli operacja nie zakończy się pozytywnym wynikiem, zostaje wyświetlony komunikat Err. Należy powtórzyć operację sprawdzając wcześniej okablowanie i usuwając ewentualne przeszkody. W przypadku wprowadzenia zmian do parametrów TM1/TM2 lub do prędkości, należy powtórzyć procedurę autosek. W czasie wykonywania manewrów na wyświetlaczu pokazują się symbole: OPM1/OPM2 w czasie otwierania 1 lub 2 silnika oraz CLM1/CLM2 w czasie zamykania 1 lub 2 silnika.

KODU ZABEZPIECZAJĄCEGO (codE)

Umożliwia wpisanie kodu zabezpieczającego przed dostępem do funkcji programowania centralki.

Można wpisać kod alfanumeryczny obejmujący cztery znaki posługując się numerami od 0 do 9 i literami A-B-C-D-E-F.

Wartość fabryczna wynosi 0000 (cztery zera) i wskazuje na brak kodu zabezpieczającego.

W każdym momencie można anulować czynność wpisywania kodu poprzez równoczesne naciśnięcie klawiszy + i -. Po wpisaniu hasła można wykonywać czynności na centralce, wchodząc i wychodząc z trybu programowania przez okres około 10 minut tak, aby umożliwić wykonanie czynności regulacyjnych i testu funkcjonowania.

Zastępując kod 0000 jakimkolwiek innym kodem, włącza się zabezpieczenie centralki, uniemożliwiając dostęp do całego menu. Jeżeli chce się wpisać kod bezpieczeństwa, należy postępować, jak poniżej:

- zaznaczyć menu Code i nacisnąć OK.
- jest wyświetlany kod 0000, nawet jeżeli inny kod bezpieczeństwa został uprzednio wprowadzony.
- za pomocą klawiszy + i - można zmienić wartość migającego znaku.
- za pomocą klawisza OK potwierdza się migający znak i przechodzi się do kolejnego znaku.
- po wpisaniu 4 znaków pojawi się komunikat potwierdzający "CONF".
- po kilku sekundach jest ponownie wyświetlany kod 0000
- należy potwierdzić wprowadzony kod bezpieczeństwa tak, aby zapobiec przypadkowemu wpisaniu danych.

Jeżeli kod pokrywa się z kodem uprzednio wpisanym, zostanie wyświetlony komunikat potwierdzający "OK"

Centralka automatycznie opuszcza tryb programowania i aby ponownie uzyskać dostęp do menu będzie konieczne wpisanie zapisanego kodu bezpieczeństwa.

UWAGA WAŻNE: ODNOTOWAĆ kod bezpieczeństwa i PRZECHOWYWAĆ GO W BEZPIECZNYM MIEJSCU do celów kolejnych konserwacji. Aby usunąć kod z zabezpieczonej centralki, należy wprowadzić kod dostępu, przejść do programowania i ustawić dla kodu wartość domyślną 0000.

W RAZIE ZGUBIENIA KODU NALEŻY ZWRÓCIĆ SIĘ DO AUTORYZOWANEGO SERWISANTA W CELU PRZEPROWADZENIA CAŁKOWITEGO SKASOWANIA CENTRALKI.

8) REGULACJA PRĘDKOŚCI SKRZYDŁA

Za pośrednictwem parametrów TM1 i TM2 można ustawić czas trwania fazy normalnej prędkości skrzydła, a w konsekwencji również czas trwania fazy spowalniania.

Jeżeli silnik jest wyposażony w enkoder:

- Wykonać procedurę Autoset w celu wyregulowania nastaw.
- Ustawić parametry TM1/TM2 uwzględniając, że stanowią one wartość procentową toru przy normalnej prędkości.
- Ustawić pozostałe parametry prędkości i momentu zgodnie z typem instalacji i obowiązującymi przepisami.

Jeżeli silnik nie jest wyposażony w enkoder:

- Wykonać procedurę Autoset w celu wyregulowania nastaw, mierząc czas trwania manewru otwierania i zamykania.
- Ustawić wartość w parametrze TM1/TM2 odejmując czas żądanego spowolnienia (na przykład: pełne otwarcie w ciągu 25s, wymagane spowolnienie 5s, należy ustawić TM1/TM2 na 20s).
- Ustawić pozostałe parametry prędkości i momentu zgodnie z typem instalacji i obowiązującymi przepisami.

9) ZDALNE ZAPAMIĘTYWANIE NADAJNIKÓW

Jeżeli użytkownik posiada już nadajnik wpisany do pamięci odbiornika, można przeprowadzić zdalne zapamiętywanie (bez konieczności wchodzenia do centralki).

WAŻNE: Procedurę należy przeprowadzić w czasie otwierania skrzydeł, w czasie pauzy TCA lub przy otwartej bramie, jeśli logika TCA jest ustawiona na OFF. Logika REM musi być w trybie ON.

Należy postępować w następujący sposób:

1. Nacisnąć ukryty przycisk zapamiętanego już nadajnika.
2. Przytrzymać wciśnięty przez 5s klawisz już zapamiętanego nadajnika, odpowiadającego kanałowi, który ma być przypisany do nowego nadajnika. Lampka migająca zapala się.
3. Przytrzymać wciśnięty przez 10s ukryty przycisk nowego nadajnika.
4. Przytrzymać wciśnięty przez 5s klawisz nowego nadajnika, który ma być przypisany do kanału wybranego w punkcie 2. Lampka migająca powinna się wyłączyć.
5. Odbiornik zapamiętuje nowy nadajnik i natychmiast wychodzi z programowania.

10) BEZPIECZNIKI

F1: Bezpiecznik zasilania urządzeń dodatkowych.

F2: Główny bezpiecznik

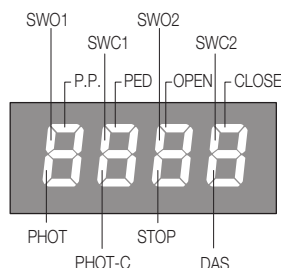
11) AKUMULATOR AWARYJNY

Jest dostępny jako opcjonalne wyposażenie dodatkowe. Zasila centralkę na wypadek przerwy w dostawie zasilania w sieci.

Zestaw składa się z karty ładowarki i dwóch baterii 12 V z możliwością doładowywania, wsporników mocujących, śrub i okablowania.

Szersze informacje zostały przedstawione w instrukcji załączonej do urządzenia dodatkowego.

12) DIAGNOSTYKA



Każde wejście ma przypisany określony segment na wyświetlaczu, który zostaje podświetlony w przypadku aktywowania danego wejścia zgodnie z podanym poniżej schematem.

Wejścia N.Z. wyświetlane są przez segmenty pionowe.

Wejścia N.O. wyświetlane są przez segmenty poziome.

Centralka wyświetla komunikaty AMP1 lub AMP2 w przypadku zadziałania czujnika amperometrycznego zapobiegającego przygnięciu.

13) KOMUNIKATY O BŁĘDZIE

Poniżej zostały wyszczególnione komunikaty wyświetlane na wyświetlaczu w przypadku nieprawidłowości w działaniu.

<i>RFP1</i>	błąd: przeszkoda w 1 silniku/ zapobiegającym przygnieceniu	należy sprawdzić czy na drodze skrzydła napędzanego 1 silnikiem nie ma przeszkód
<i>RFP2</i>	błąd: przeszkoda w 2 silniku/ zapobiegającym przygnieceniu	należy sprawdzić czy na drodze skrzydła napędzanego 2 silnikiem nie ma przeszkód
<i>Enc1</i>	błąd 1 enkodera/odczytanie przeszkody	sprawdzić poprawność podłączenia enkodera 1 silnika do centralki, obecność przeszkód na torze skrzydła, poprawność funkcjonowania enkodera.
<i>Enc2</i>	błąd 2 enkodera/odczytanie przeszkody	sprawdzić poprawność podłączenia enkodera 2 silnika do centralki, obecność przeszkód na torze skrzydła, poprawność funkcjonowania enkodera.
<i>Err1</i>	błąd: sprawdzić obwód 1 silnika	sprawdzić podłączenia 1 silnika
<i>Err2</i>	błąd: sprawdzić obwód 2 silnika	sprawdzić podłączenia 2 silnika
<i>Err3</i>	błąd/ usterka obwodu mocy	zwrócić się do serwisu technicznego z prośbą o ewentualną wymianę centralki.
<i>Err4</i>	błąd: sprawdzić fotokomórkę PHOTA	sprawdzić połączenia, wyrównanie fotokomórki PHOT A lub czy nie występują przeszkody.
<i>Err5</i>	błąd: sprawdzić fotokomórkę PHOTC	sprawdzić połączenia, wyrównanie fotokomórki PHOT C lub czy nie występują przeszkody.
<i>Err6</i>	błąd: aktywna krawędź bezpieczeństwa (w czasie autoseku)	w czasie autoseku zadziałała krawędź bezpieczeństwa.
<i>Err7</i>	błąd: aktywny stop (w czasie autoseku)	w czasie autoseku zadziałało wejście STOP
<i>Err8</i>	błąd: aktywne wejście (w czasie autoseku)	w czasie autoseku zadziałało wejście PP/Open/Close.
<i>thrfl</i>	zadziałanie bezpiecznika termicznego silnika	zaczekać aż silnik ostygnie, w przypadku gdyby nie nastąpił reset, może się okazać konieczna wymiana silnika.

14) KONSERWACJA

Niżej zamieszczona tabela służy do odnotowywania prac konserwacyjnych, ulepszeń lub napraw wykonanych przez wyspecjalizowanego technika.

Data	Podpis technika	Pieczęćka
Opis czynności		
Data	Podpis technika	Pieczęćka
Opis czynności		
Data	Podpis technika	Pieczęćka
Opis czynności		
Data	Podpis technika	Pieczęćka
Opis czynności		

Dichiarazione di Conformità UE (DoC)

Nome del produttore:

Automatismi Benincà SpA

Indirizzo: **Via Capitello, 45 - 36066 Sandrigo (VI) - Italia**

Telefono: **+39 0444 751030**

Indirizzo e-mail: **sales@beninca.it**

Persona autorizzata a costruire la documentazione tecnica:

Automatismi Benincà SpA

Tipo di prodotto: **Centrale di comando per 1/2 motori 24 Vdc**

Modello/Tipo: **BRAINY 24** Accessori: **N/A**

Il sottoscritto Luigi Benincà, in qualità di Responsabile Legale, dichiara sotto la propria responsabilità che il prodotto sopraindicato risulta conforme alle disposizioni imposte dalle seguenti direttive:

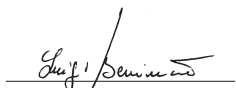
Direttiva 2014/30/UE del Parlamento europeo e del Consiglio, del 26 febbraio 2014, concernente l'armonizzazione delle legislazioni degli Stati membri relative alla compatibilità elettromagnetica (**EMCD**), secondo le seguenti norme armonizzate:
EN 61000-6-2:2005, EN 61000-6-3:2007.

Direttiva 2011/65/UE del Parlamento europeo e del Consiglio, dell' 8 giugno 2011, sulla restrizione dell'uso di determinate sostanze pericolose nelle apparecchiature elettriche ed elettroniche (**RoHS**), secondo le seguenti norme armonizzate:
EN 50581:2012

Direttiva 2014/35/EU DEL PARLAMENTO EUROPEO E DEL CONSIGLIO del 26 febbraio 2014 concernente l'armonizzazione delle legislazioni degli Stati membri relative alla messa a disposizione sul mercato del materiale elettrico destinato ad essere adoperato entro taluni limiti di tensione (**LVD**), secondo le seguenti norme armonizzate:
EN 60335-1:2012 + A11:2014; EN 60335-2-103:2015.

Direttiva 1999/5/CE del Parlamento europeo e del Consiglio, del 9 marzo 1999, riguardante le apparecchiature radio e le apparecchiature terminali di telecomunicazione e il reciproco riconoscimento della loro conformità (**R&TTE**), secondo le seguenti norme armonizzate:
ETSI EN 301 489-3 V1.4.1 (2002) + ETSI EN 301 489-1 V1.4.1 (2002) + ETSI EN 300 220-3 V1.1.1 (2000) + EN 60950-1 (2001)

Benincà Luigi, Responsabile legale.
Sandrigo, 03/03/2017.



Il Certificato di Conformità di questo documento corrisponde all'ultima revisione disponibile al momento della stampa e può risultare differente per esigenze editoriali dall'originale disponibile presso il produttore.

Il Certificato di Conformità più completo e recente è disponibile consultando il sito: www.beninca.com oppure può essere richiesto presso: Automatismi Benincà S.p.A - Sandrigo VI - Italy.

UE Declaration of Conformity (DoC)

Manufacturer's name:

Automatismi Benincà SpA

Address: **Via Capitello, 45 - 36066 Sandrigo (VI) - Italia**

Telephone: **+39 0444 751030**

Email address: **sales@beninca.it**

Person authorised to draft the technical documentation:

Automatismi Benincà SpA

Product type: **Control box for 1/2 motors 24 Vdc**

Model/type: **BRAINY 24** Accessories: **N/A**

The undersigned Luigi Benincà, as the Legal Officer, declares under his liability that the aforementioned product complies with the provisions established by the following directives:

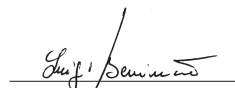
Directive 2014/30/UE OF THE EUROPEAN PARLIAMENT AND OF THE COUNCIL of 26 February 2014, on the harmonisation of the laws of Member States relating to electromagnetic compatibility (**EMCD**), according to the following harmonised regulations:
EN 61000-6-2:2005, EN 61000-6-3:2007 + A1:2011.

Directive 2011/65/EU of the European Parliament and Council, dated 8 June 2011, on the restricted use of certain hazardous substances in electrical and electronic devices (**RoHS**), according to the following standards:
EN 50581:2012

Directive 2014/35/UE OF THE EUROPEAN PARLIAMENT AND OF THE COUNCIL of 26 February 2014, on the harmonisation of the laws of Member States relating to electrical equipment designed for use with certain voltage limits (**LVD**), according to the following harmonised regulations:
EN 60335-1:2012 + A11:2014; EN 60335-2-103:2015.

• **Directive 1999/5/CE** OF THE EUROPEAN PARLIAMENT AND COUNCIL, 9 March 1999 in relation to radio equipment and telecommunications terminals and the mutual recognition of their conformity (**R&TTE**), per the following harmonised standards:
ETSI EN 301 489-3 V1.4.1 (2002) + ETSI EN 301 489-1 V1.4.1 (2002) + ETSI EN 300 220-3 V1.1.1 (2000) + EN 60950-1 (2001).

Benincà Luigi, Legal Officer.
Sandrigo, 03/03/2017.



The certificate of conformity in this document corresponds to the last review available at the time of printing and could differ for editorial requirements from the original available from the manufacturer.

The most recent and complete certificate of conformity is available consulting the site: www.beninca.com or can be requested from: Automatismi Benincà SpA - Sandrigo VI - ITALY.

EG-Konformitätserklärung (DoC)

Name des Herstellers:

Automatismi Benincà SpA

Adresse: **Via Capitello, 45 - 36066 Sandrigo (VI) - Italia**

Telefon: **+39 0444 751030**

E-Mail-Adresse: **sales@beninca.it**

Zur Erstellung der technischen Dokumentation berechtigte Person: **Automatismi Benincà SpA**

Produkttypus: **Steuerung für 1/2 Motoren 24 Vdc**

Modell/Typus: **BRAINY 24** Zubehör: **N/A**

Der Unterzeichnete Luigi Benincà, in seiner Eigenschaft als Rechtsvertreter, erklärt eigenverantwortlich, dass das oben angegebene Produkt den durch die folgenden Richtlinien vorgegebene Bestimmungen entspricht:

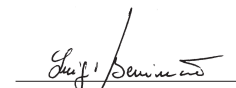
Richtlinie 2014/30/UE DES EUROPÄISCHEN PARLAMENTS UND DES RATES vom 26. Februar 2014 zur Angleichung der Rechtsvorschriften der Mitgliedstaaten über die elektromagnetische Verträglichkeit (**EMCD**), gemäß nachstehenden Normen:
EN 61000-6-2:2005, EN 61000-6-3:2007 + A1:2011.

Richtlinie 2011/65/EU des Europäischen Parlaments und des Rates vom 8. Juni 2011 zur Beschränkung der Verwendung bestimmter gefährlicher Stoffe in Elektro- und Elektronikgeräten (**RoHS**), gemäß den folgenden harmonisierten Normen:
EN 50581:2012

Richtlinie 2014/35/UE DES EUROPÄISCHEN PARLAMENTS UND DES RATES vom 26. Februar 2014 zur Angleichung der Rechtsvorschriften der Mitgliedstaaten betreffend elektrische Betriebsmittel zur Verwendung innerhalb bestimmter Spannungsgrenzen (**LVD**), gemäß nachstehenden Normen:
EN 60335-1:2012 + A11:2014; EN 60335-2-103:2015.

Richtlinie 1999/5/CE DES EUROPÄISCHEN PARLAMENTS UND EUROPARATS vom 9. März 1999 in Bezug auf Funkapparate und Telekommunikations-Endgeräte und die gegenseitige Anerkennung ihrer Konformität entsprechend (**R&TTE**) den folgenden harmonisierten Normen: ETSI EN 301 489-3 V1.4.1 (2002) + ETSI EN 301 489-1 V1.4.1 (2002) + ETSI EN 300 220-3 V1.1.1 (2000) + EN 60950-1 (2001)

Benincà Luigi, Rechtsvertreter.
Sandrigo, 03/03/2017



Die in diesem Dokument vorliegende Konformitätserklärung entspricht der neuesten zum Druckzeitpunkt erhältlichen Revision und könnte aufgrund von verlegerischen Gründen vom beim Hersteller erhältlichen Original abweichen.

Die neueste und vollständigste Konformitätserklärung ist auf der Internetseite: www.beninca.com erhältlich oder kann bei folgender Adresse angefordert werden: Automatismi Benincà SpA - Sandrigo VI - ITALY.

Déclaration CE de conformité (DoC)

Nom du producteur:

Automatismi Benincà SpA

Adresse : **Via Capitelto, 45 - 36066 Sandrigo (VI) - Italia**

Téléphone : **+39 0444 751030**

Adresse e-mail: **sales@beninca.it**

Personne autorisée à construire la documentation technique:

Automatismi Benincà SpA

Type de produit : **Centrale de commande pour 1/2 moteurs 24 Vdc**

Modèle/Type: **BRAINY 24** Accessoires : **N/A**

Le soussigné Luigi Benincà, en sa qualité de Représentant Légal, déclare sous sa propre responsabilité que le produit indiqué ci-dessus est conforme aux dispositions imposées par les directives suivantes:

DIRECTIVE 2014/30/UE DU PARLEMENT EUROPÉEN ET DU CONSEIL du 26 février 2014 concernant le rapprochement des législations des États membres relatives à la compatibilité électromagnétique (**EMCD**), selon les suivantes normes harmonisées:

EN 61000-6-2:2005, EN 61000-6-3:2007 + A1:2011.

Directive 2011/65/UE du Parlement européen et du Conseil, du 8 juin 2011, sur la restriction à l'usage de substances dangereuses déterminées dans les appareillages électriques et électroniques (**RoHS**), selon les normes harmonisées suivantes :

EN 50581:2012

Directive 2014/35/UE DU PARLEMENT EUROPÉEN ET DU CONSEIL du 26 février 2014 concernant le rapprochement des législations des États membres relatives au matériel électrique destiné à être employé dans certaines limites de tension (**LVD**), selon les suivantes normes harmonisées:

EN 60335-1:2012 + A11:2014; EN 60335-2-103:2015.

• **Directive 1999/5/CE DU PARLEMENT EUROPÉEN ET DU CONSEIL** du 9 mars 1999 concernant les équipements radio et les terminaux de télécommunications et la reconnaissance réciproque de leur conformité (**R&TTE**), selon les normes harmonisées suivantes:

ETSI EN 301 489-3 V1.4.1 (2002) + ETSI EN 301 489-1 V1.4.1 (2002) + ETSI EN 300 220-3 V1.1.1 (2000) + EN 60950-1 (2001).

Benincà Luigi, Représentant Légal.
Sandrigo, 03/03/2017.

Le certificat de conformité présent dans ce document correspond à la dernière révision disponible au moment de l'impression et pourrait différer pour des exigences éditoriales de l'original disponible chez le constructeur.

Le certificat de conformité le plus récent et complet est disponible en consultant le site: www.beninca.com ou peut être demandé à: Automatismi Benincà SpA - Sandrigo VI - ITALIE.

Declaración CE de conformidad (DoC)

Nombre del productor:

Automatismi Benincà SpA

Dirección: **Via Capitelto, 45 - 36066 Sandrigo (VI) - Italia**

Teléfono: **+39 0444 751030**

Dirección de correo electrónico: **sales@beninca.it**

Persona autorizada a producir la documentación técnica:

Automatismi Benincà SpA

Tipo de producto: **Central de mando para 1/2 motor 24 Vdc**

Modelo/Tipo: **BRAINY 24** Accesorios: **N/A**

El infrascrito Luigi Benincà, en calidad de Representante Legal, declara bajo su responsabilidad que el producto anteriormente mencionado resulta en conformidad con las disposiciones establecidas por las siguientes directivas:

Directiva 2014/30/UE del parlamento europeo y del consejo del 26 de febrero de 2014 sobre la aproximación de las legislaciones de los Estados miembros con relación a la compatibilidad electromagnética (**EMCD**), según las siguientes normas armonizadas:

EN 61000-6-2:2005, EN 61000-6-3:2007.

Directiva 2011/65/UE del Parlamento europeo y del Consejo, de 8 de junio de 2011, sobre restricciones a la utilización de determinadas sustancias peligrosas en aparatos eléctricos y electrónicos (**RoHS**), según las normas siguientes armonizadas:

EN 50581:2012

Directiva 2014/35/UE DEL PARLAMENTO EUROPEO Y DEL CONSEJO del 26 de febrero de 2014 sobre la aproximación de las legislaciones de los Estados miembros con relación al material eléctrico destinado a ser utilizado dentro de determinados límites de tensión (**LVD**), según las siguientes normas armonizadas:

EN 60335-1:2012 + A11:2014; EN 60335-2-103:2015.

Directiva 1999/5/CE DEL PARLAMENTO EUROPEO Y DEL CONSEJO del 9 de marzo de 1999 sobre los equipos de radio y terminales de telecomunicación y el recíproco reconocimiento de su conformidad (**R&TTE**) según las siguientes normas armonizadas:

ETSI EN 301 489-3 V1.4.1 (2002) + ETSI EN 301 489-1 V1.4.1 (2002) + ETSI EN 300 220-3 V1.1.1 (2000) + EN 60950-1 (2001).

Benincà Luigi, Representante Legal.
Sandrigo, 03/03/2017.

El certificado de conformidad presente en este documento corresponde a la última revisión disponible en el momento de la impresión y podría diferir por exigencias editoriales del original disponible en la sede del fabricante.

El certificado de conformidad más reciente y completo está disponible consultando el sitio: www.beninca.com o se puede solicitar a: Automatismi Benincà SpA - Sandrigo VI - ITALY.

Deklaracja zgodności CE (DoC)

Nazwa producenta:

Automatismi Benincà SpA

Adres: **Via Capitelto, 45 - 36066 Sandrigo (VI) - Italia**

Telefon: **+39 0444 751030**

Adres e-mail: **sales@beninca.it**

Osoba upoważniona do stworzenia dokumentacji technicznej:

Automatismi Benincà SpA

Rodzaj produktu: **Centralka sterowania 1/2 silnika 24 Vdc**

Model/Typ: **BRAINY 24** Akcesoria: **N/A**

Niżej podpisany/a Luigi Benincà, jako Przedstawiciel prawny, deklaruje na własną odpowiedzialność, że wskazany produkt jest zgodny z rozporządzeniami następujących dyrektyw:

Dyrektywy 2014/30/WE rady I parlamentu europejskiego z dnia 26 lutego 2014r. w sprawie zbliżania ustawodawstwa państw członkowskich w zakresie kompatybilności elektromagnetycznej (**EMCD**), zgodnie z następującymi normami zharmonizowanymi:

EN 61000-6-2:2005, EN 61000-6-3:2007 + A1:2011.

Dyrektywa 2011/65/WE Parlamentu Europejskiego i Rady z 8 czerwca 2011 r. w sprawie ograniczenia stosowania niektórych niebezpiecznych substancji w sprzęcie elektrycznym i elektronicznym (**RoHS**), zgodnie z poniższymi normami zharmonizowanymi:

EN 50581:2012

Dyrektywy 2014/35/WE RADY I PARLAMENTU EUROPEJSKIEGO z dnia 26 lutego 2014r. w sprawie zbliżania ustawodawstwa państw członkowskich w zakresie bezpieczeństwa sprzętu elektrycznego o określonych granicach napięcia (**LVD**), zgodnie z następującymi normami zharmonizowanymi:

EN 60335-1:2012 + A11:2014; EN 60335-2-103:2015.

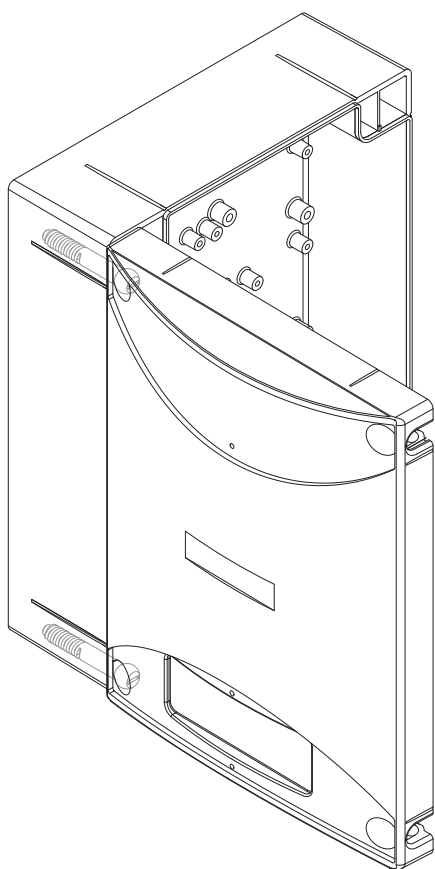
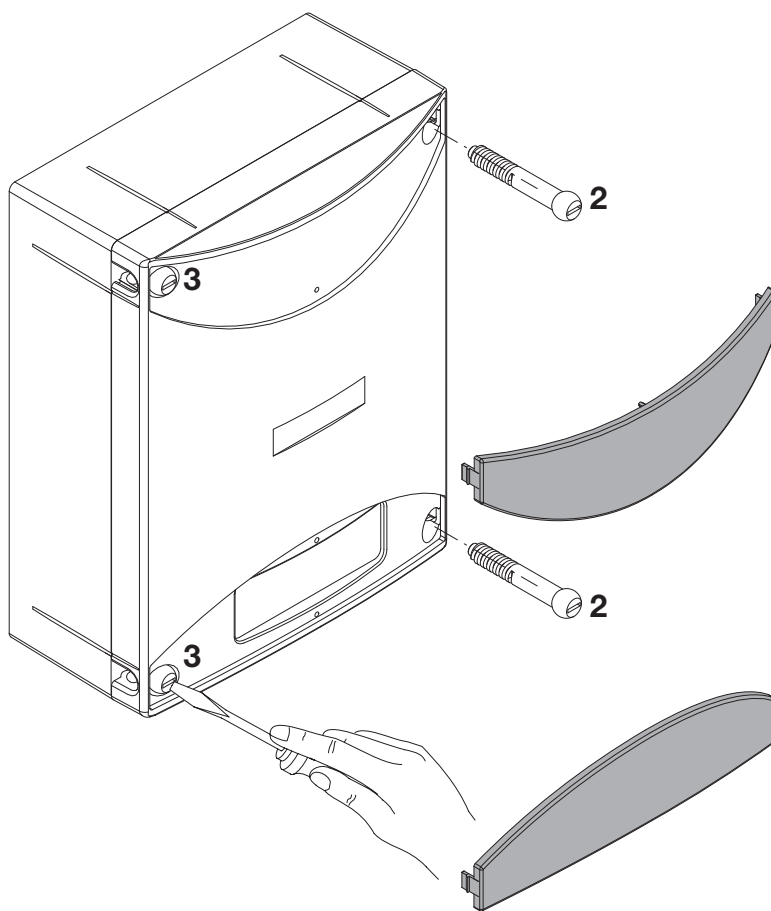
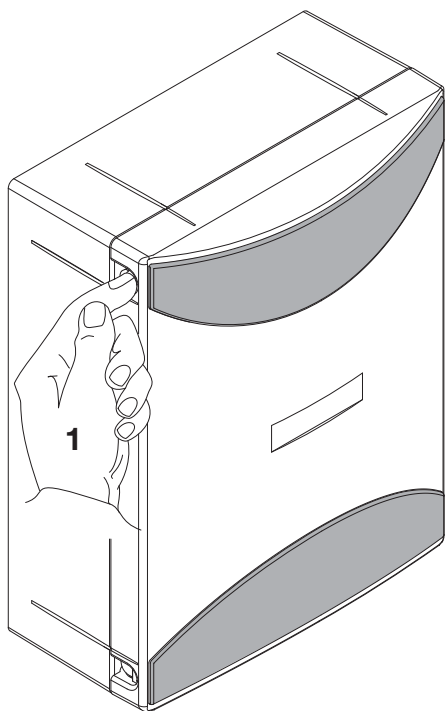
Dyrektywa 1999/5/WE PARLAMENTU EUROPEJSKIEGO I RADY z dnia 9 marca 1999 dotycząca urządzeń radiowych i końcowych urządzeń telekomunikacyjnych oraz wzajemnego uznawania ich zgodności (**R&TTE**), zgodnie z następującymi normami zharmonizowanymi.

ETSI EN 301 489-3 V1.4.1 (2002) + ETSI EN 301 489-1 V1.4.1 (2002) + ETSI EN 300 220-3 V1.1.1 (2000) + EN 60950-1 (2001).

Benincà Luigi, Przedstawiciel prawny.
Sandrigo, 03/03/2017.

Certyfikat zgodności znajdujący się w niniejszym dokumencie odpowiada ostatniej aktualizacji dostępnej w momencie wydruku i może się różnić ze względów wydawniczych od oryginału dostępnego u producenta.

Najbardziej aktualny i kompletny certyfikat zgodności jest dostępny na stronie: www.beninca.com lub można się po niego zwrócić do: Automatismi Benincà SpA - Sandrigo VI - WŁOCHY.



- 1 Premere le alette sui fianchi per sganciare le due maschere copriviti.
- 2 Rimuovere le due viti sul lato di apertura desiderato.
- 3 Allentare le due viti con funzione di cerniera senza rimuoverle, in modo da consentire l'apertura del coperchio.

- 1 Presser les deux ailettes latérales pour décrocher les deux cache-vis.
- 2 Enlever les deux vis sur le côté d'ouverture désiré.
- 3 Desserrer les deux vis faisant fonction de charnière sans les enlever, de manière à permettre l'ouverture du couvercle.

- 1 Press the tabs on the sides to release the two masks that cover the screws.
- 2 Remove the two screws on the desired opening side.
- 3 Slacken the two screws that act as a hinge without removing them, so as to allow opening of the cover.

- 1 Presionar las aletas en los lados para desenganchar las dos tapas cubretornillos.
- 2 Extraer los dos tornillos del lado de apertura deseado.
- 3 Aflojar los dos tornillos con función de bisagra sin extraerlos, a fin de poder abrir la tapa.

- 1 Auf die seitlichen Laschen drücken, so dass die beiden Schraubenblenden befreit werden.
- 2 Die beiden Schrauben an der gewünschten Öffnungsseite ausbauen.
- 3 Zuletzt die beiden als Scharnier dienenden Schrauben lockern, aber nicht ausbauen, damit der Deckel geöffnet werden kann.

- 1 Nacisnąć boczne klapki w celu odhaczenia dwóch masek nakrywających śruby.
- 2 Wyciągnąć dwie śruby po wybranej do otwierania stronie.
- 3 Poluzować dwie śruby blokujące bez wyciągania ich, w sposób umożliwiający otwarcie nakrywki.

BENINCA[®]

AUTOMATISMI BENINCA SpA - Via Capitello, 45 - 36066 Sandrigo (VI) - Tel. 0444 751030 r.a. - Fax 0444 759728
