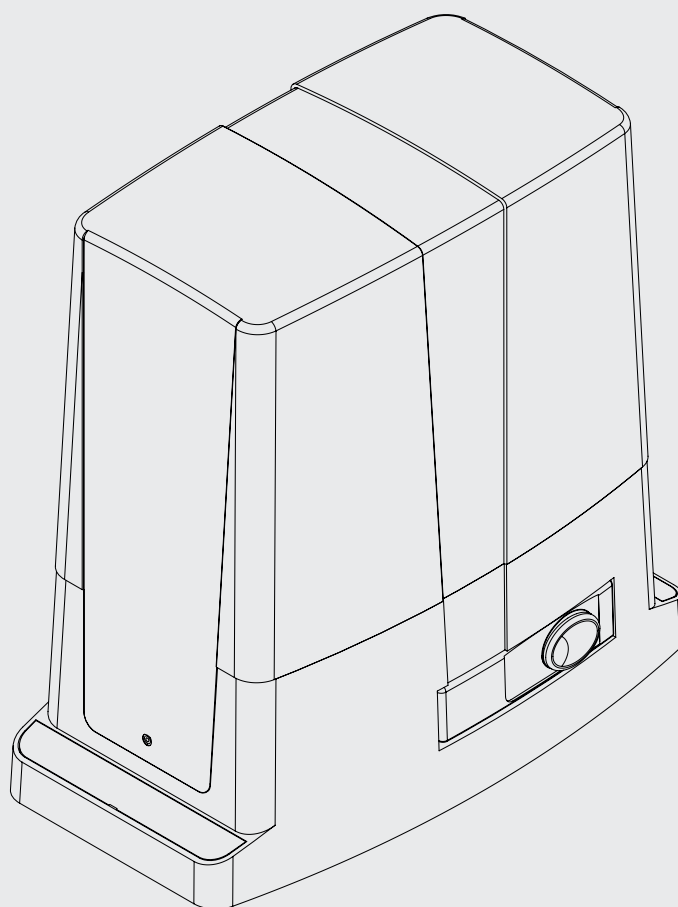


# BULL 5M BULL 8M



**BENINCA**<sup>®</sup>  
TECHNOLOGY TO OPEN

# Inhoudsopgave

## BULL5M + BULL8M MOTOREN

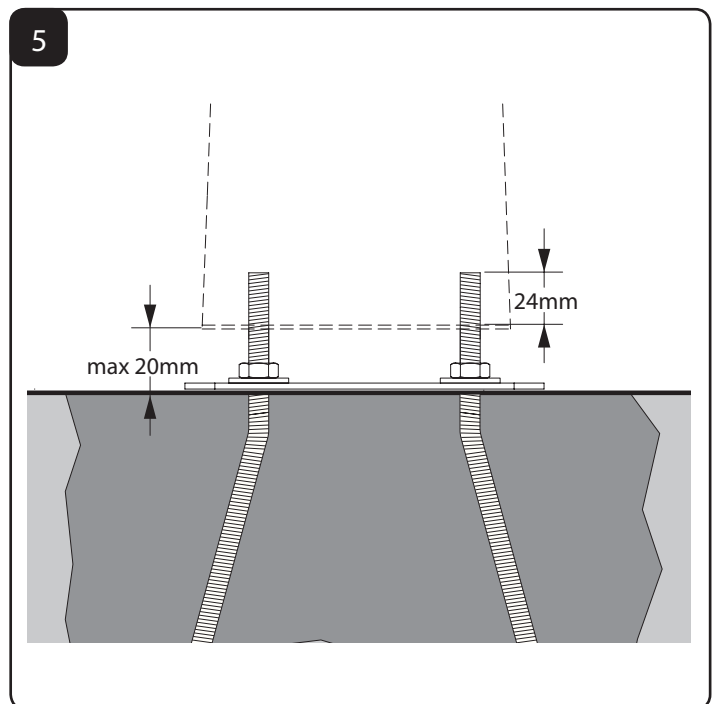
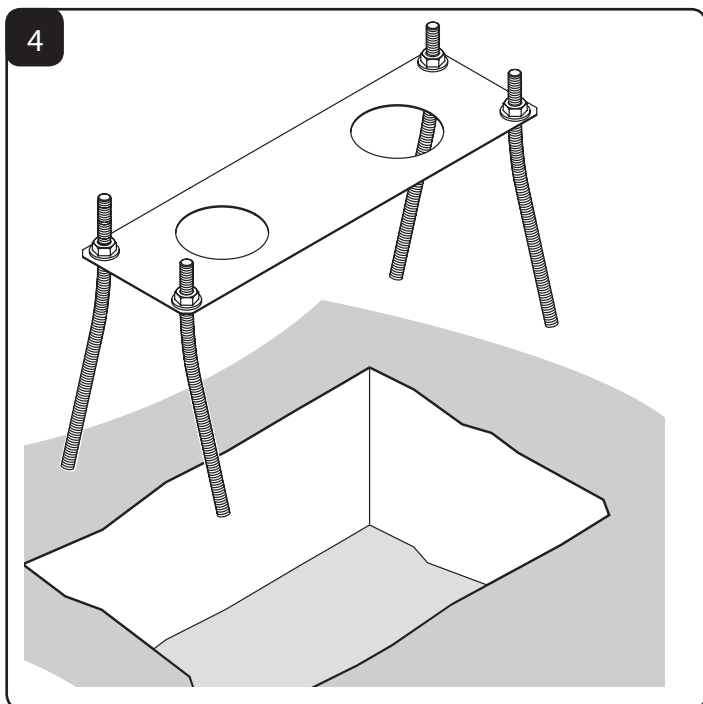
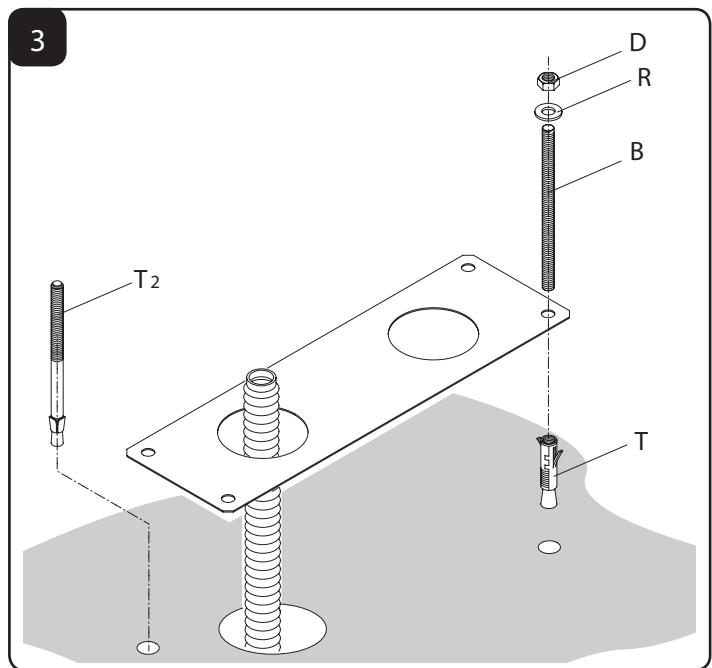
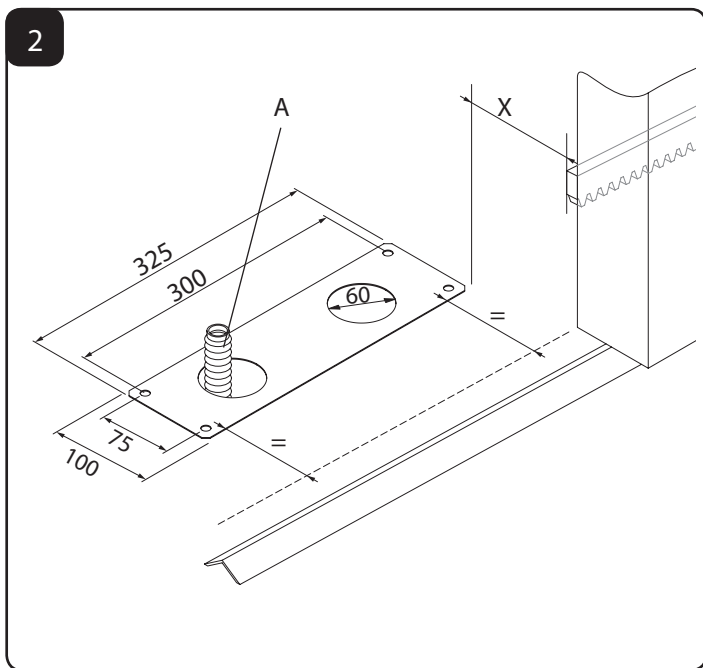
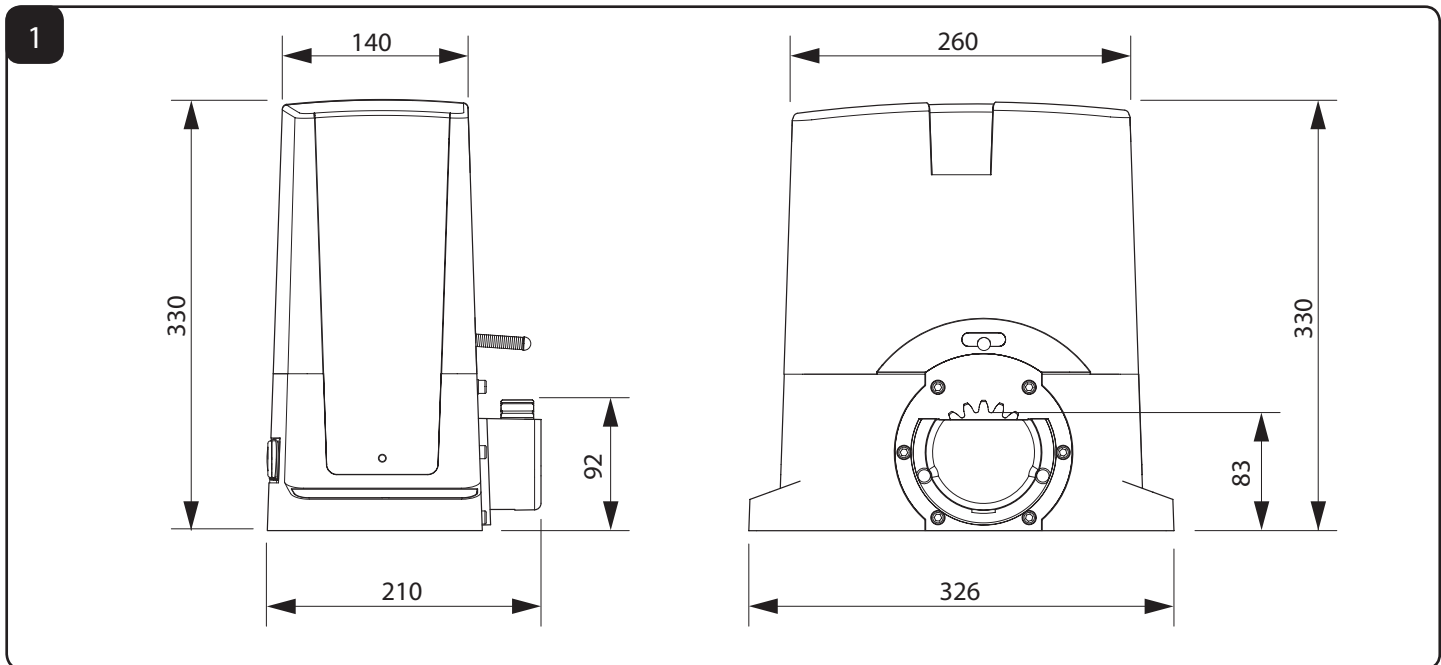
|                                |    |
|--------------------------------|----|
| Afmetingen motoren             | 3  |
| Installatie tekeningen         | 3  |
| Bekabelingsschema              | 6  |
| Conformiteitsverklaring        | 7  |
| Waarschuwingen                 | 7  |
| Introductie                    | 8  |
| Technische gegevens            | 8  |
| Plaatsen funderingsplaat       | 9  |
| Bevestigen tandlat             | 9  |
| Plaatsen tandwiel              | 9  |
| Plaatsen eindschakelaars       | 10 |
| Handbediening                  | 10 |
| Beschrijving bekabelingsschema | 10 |
| Gebruikershandleiding          | 11 |
| Onderdelenlijst                | 12 |

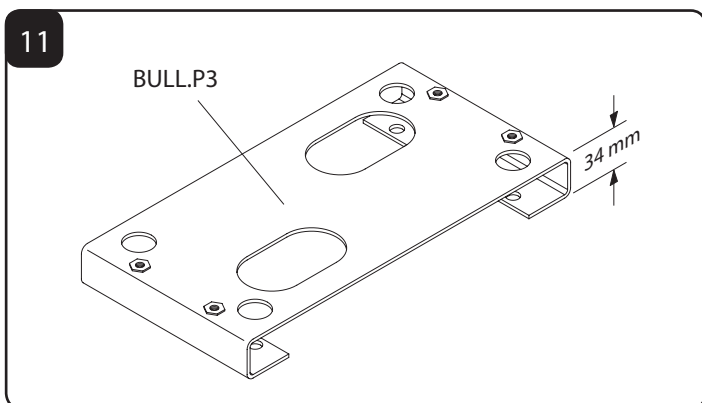
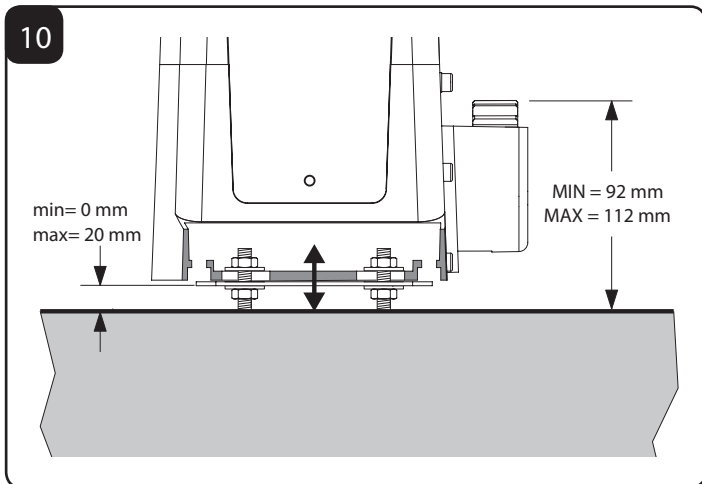
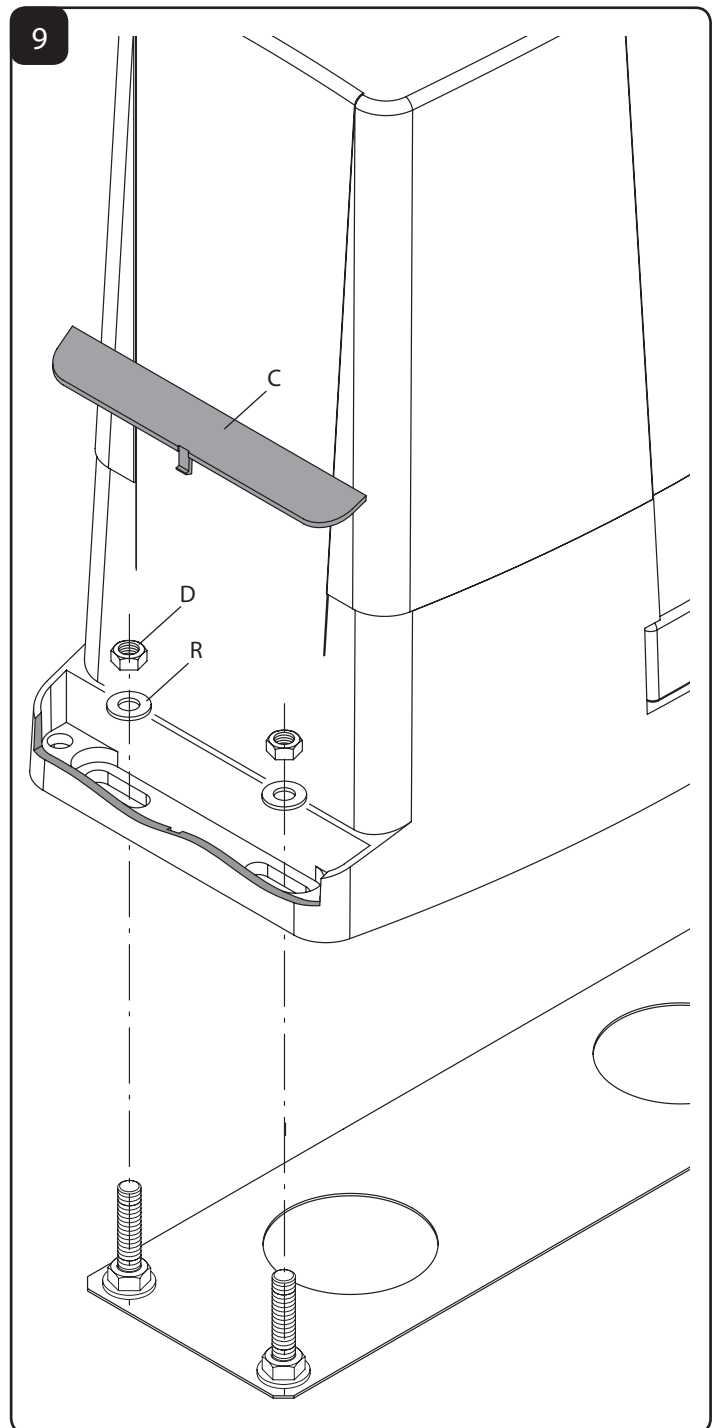
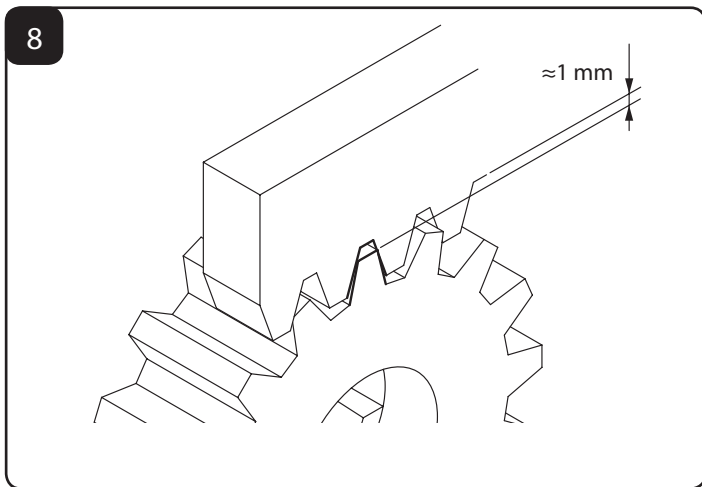
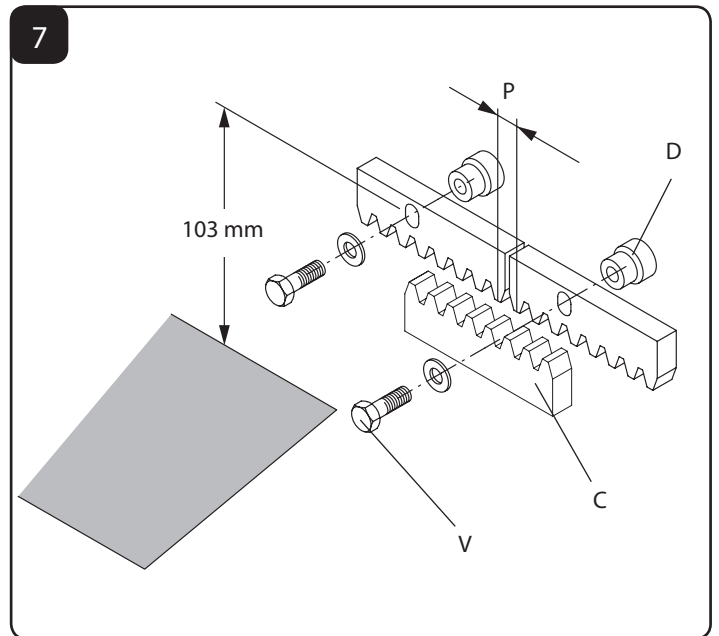
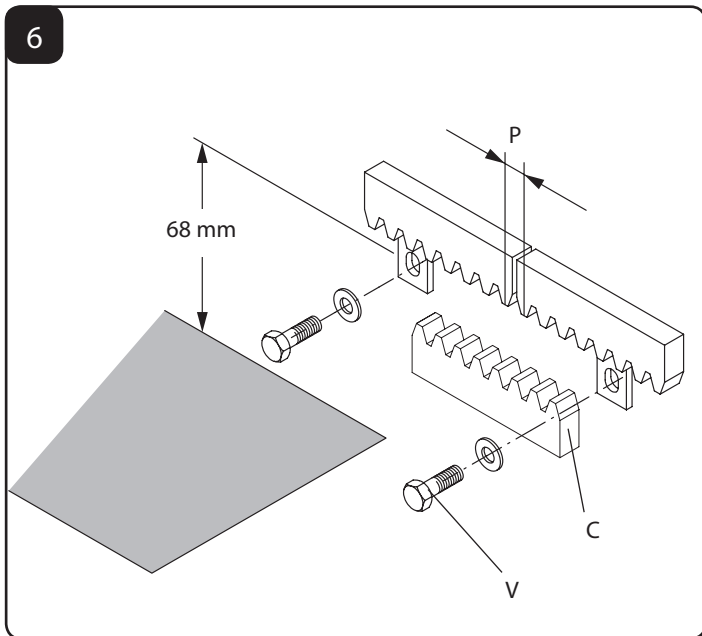
## CP.BULL8 OM MOTORSTURING

|                           |    |
|---------------------------|----|
| Overzicht motorsturing    | 13 |
| Conformiteitsverklaring   | 15 |
| Waarschuwingen            | 15 |
| Technische gegevens       | 15 |
| Verbindingen motorsturing | 16 |
| Programmering             | 17 |
| Parameter menu            | 18 |
| Logica menu               | 19 |
| Radio menu                | 20 |
| Vervolg programmering     | 21 |
| Programmeringsvoorbeeld   | 22 |

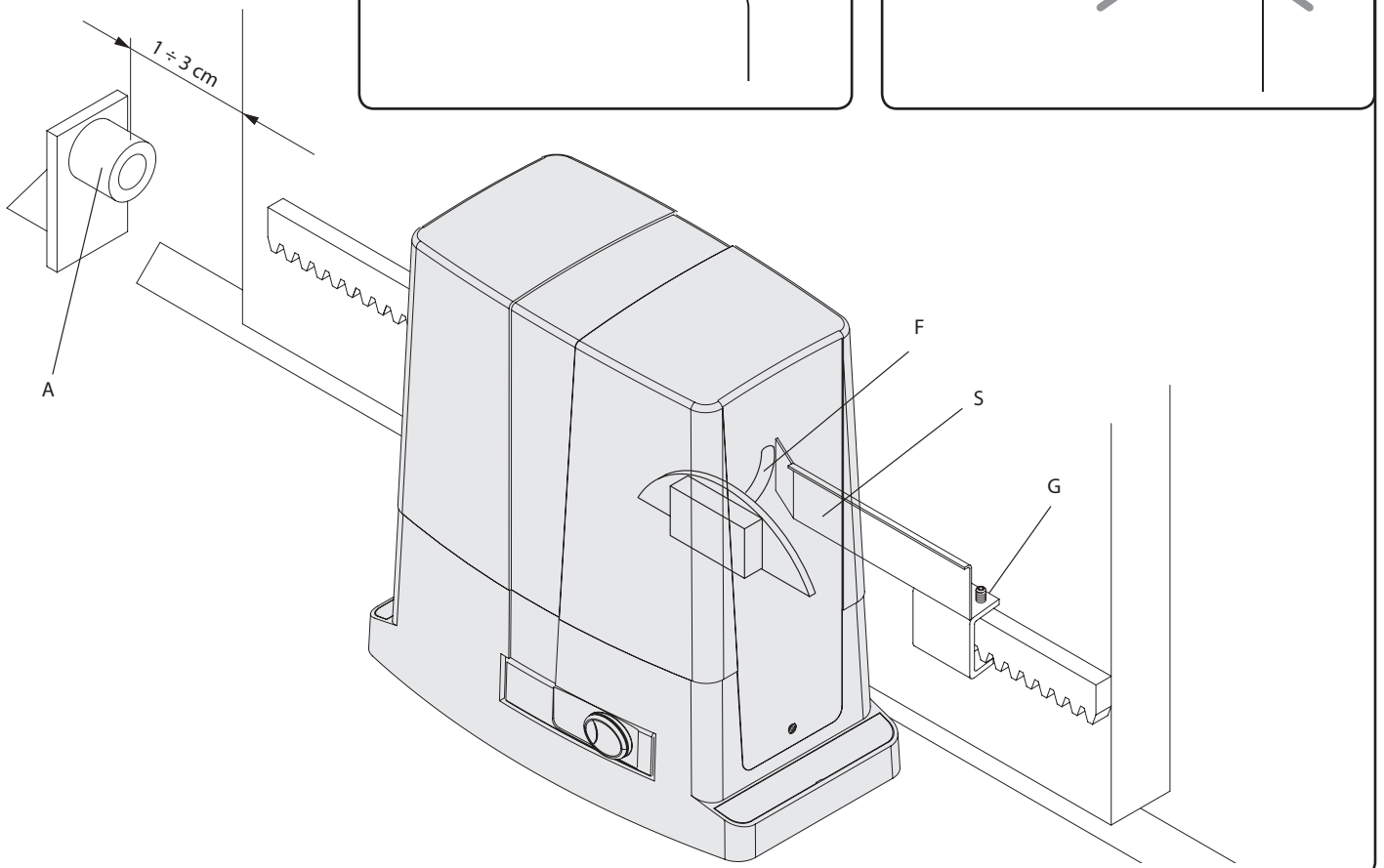
## MAGNETISCHE EINDSCHAKELAARS

|                                      |    |
|--------------------------------------|----|
| Tekeningen                           | 23 |
| Plaatsen magnetische eindschakelaars | 25 |

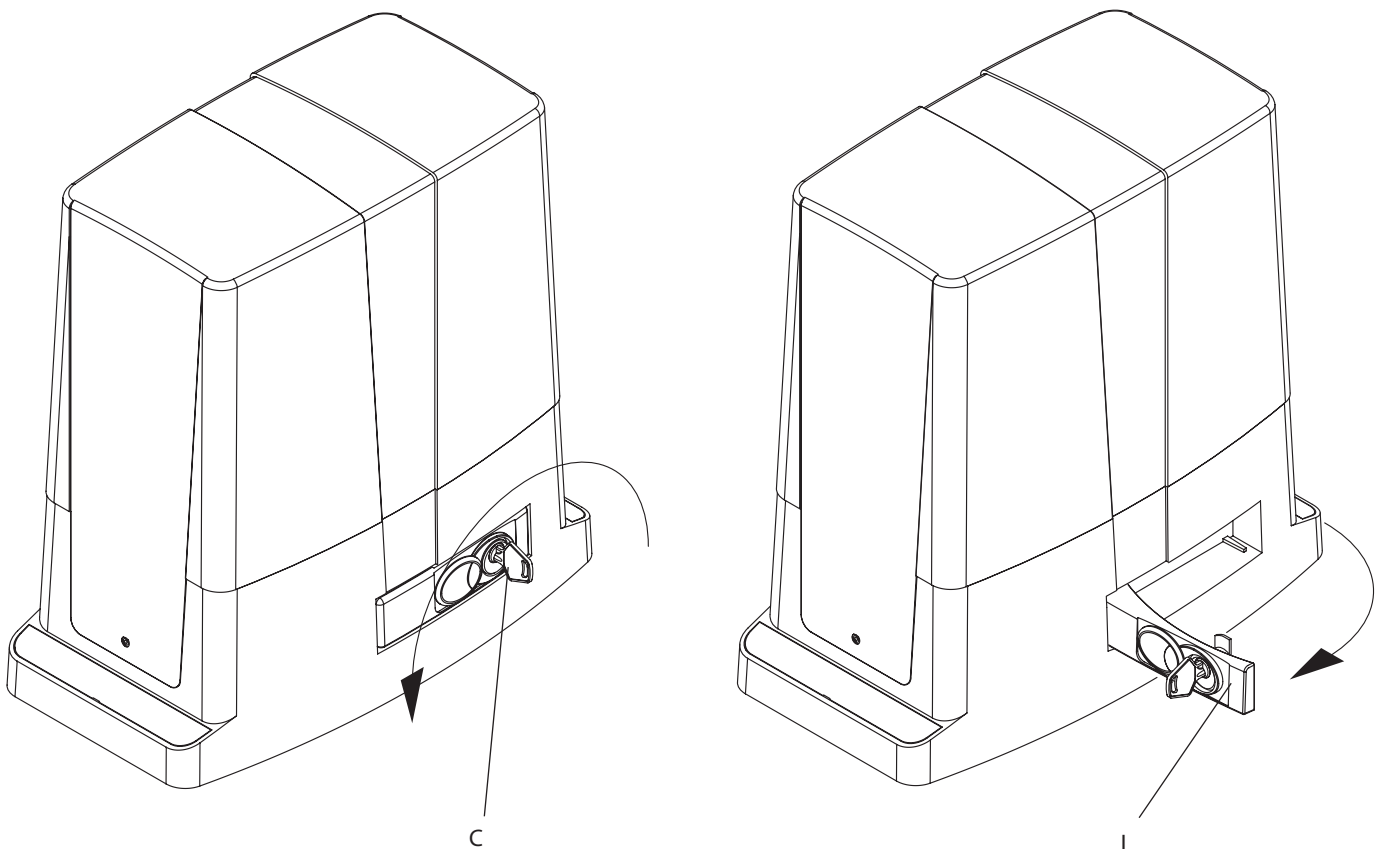


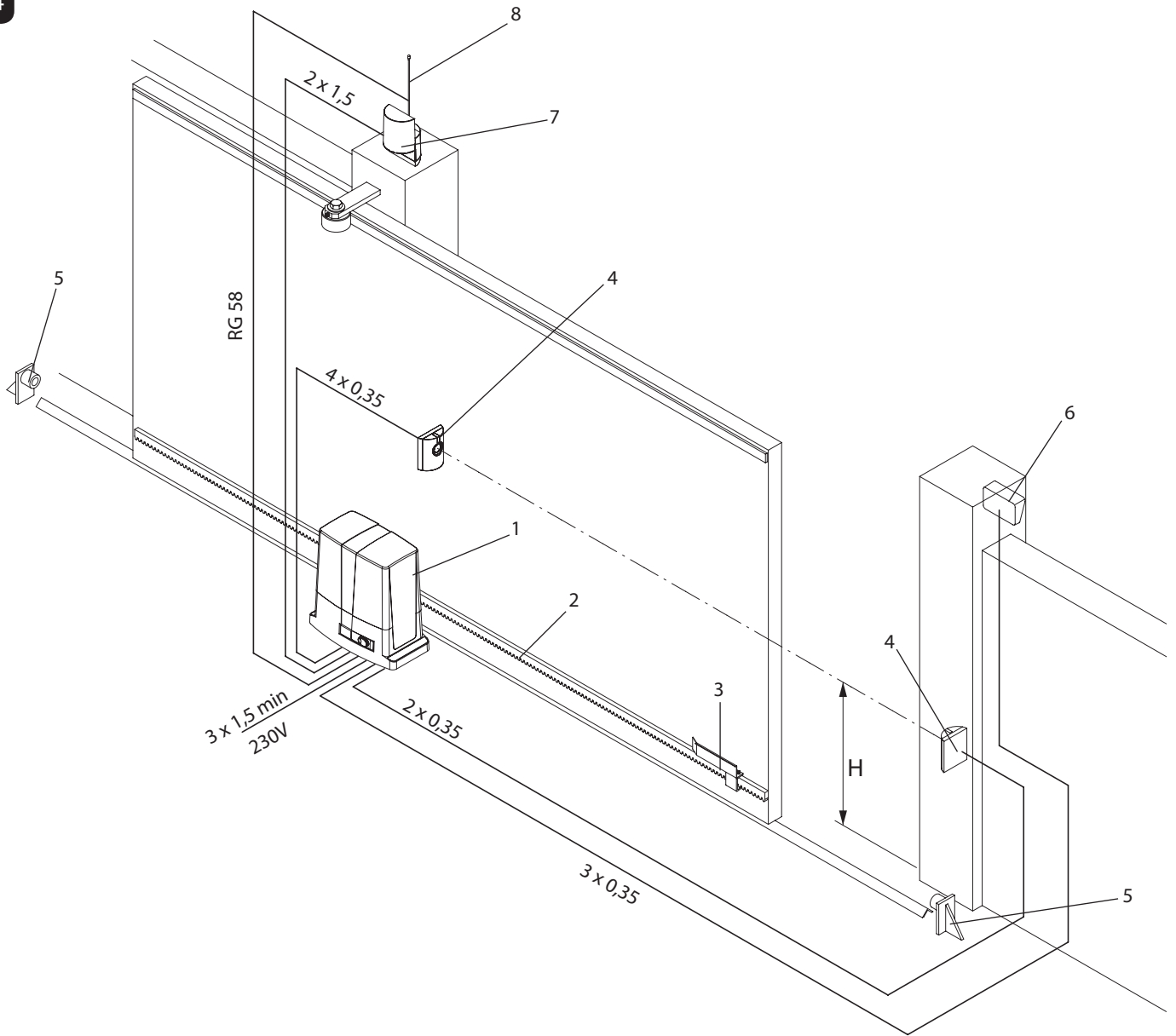


12



13





## EC Conformiteitsverklaring met betrekking op machines

(Richtlijn 89/392 CE, Bijlage II B)

Fabrikant: Beninca S.r.l. Automation

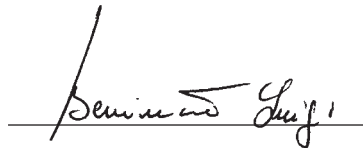
Adres: Via Capitelto, 45 - 36066 Sandrigo (VI) - Italia

Verklaart hierbij dat de aandrijving voor schuifpoorten model BULL5M + BULL8M

- dient te worden opgenomen in een machine of samengebouwd met andere installaties overeenkomstig met de EG richtlijn 98/37, zoals gewijzigd;
- daarvoor is het niet in alle opzichten in overeenstemming met deze richtlijn;
- voldoet aan vermelde bepalingen, zijn door de volgende andere EG richtlijn in te stellen:  
EG laagspanningsrichtlijn (73/23/EEC, 93/68/EEC).  
EG richtlijn van de elektromagnetische compatibiliteit (89/336/EEC, 93/68/EEC)

Bovendien verklaren we hierbij dat het systeem niet moet worden opgenomen, voordat de installatie waarin deze zal worden opgenomen of waar het een onderdeel van wordt, is erkend in overeenstemming met de EG richtlijn 98/73 en de van toepassing zijnde nationale wetgeving en de bijbehorende verklaring. Met andere woorden, er zal geen onderhoud worden uitgevoerd, totdat het systeem volledig is aangesloten volgens de geleedende normen.

Benincà Luigi, Juridisch hoofd.  
Sandrigo, 10/06/2008.



## Waarschuwing

Het product mag niet gebruikt worden voor andere doeleinden of op een andere manier dan die, waarvoor het product bestemd is, zoals beschreven in deze handleiding. Incorrect gebruik kan schade aan het product of verwondingen veroorzaken.

De onderneming is niet verantwoordelijk voor het niet naleven van een goede techniek en het vervaardigen van de poorten en ook niet voor iedere vervorming die kan optreden tijdens het gebruik.

Bewaar deze handleiding voor verder gebruik.

Het systeem moet geïnstalleerd worden door deskundige personen, in overeenstemming met de geldende regelgeving.

De verpakking moet buiten het bereik van kinderen worden gehouden, omdat deze gevaarlijk kan zijn. Bij verwijdering moet de verpakking worden gescheiden in de verschillende soorten afval (bijv. karton, plastic, etc.) in overeenstemming met de geldende regelgeving.

De installateur moet alle informatie verstrekken over de automatisering, handleiding en noodontgrendeling van het systeem en de eindgebruiker instructies geven over het gebruik.



Een meerpolige schakelaar/sectieschakelaar met een openingscontact die gelijk is aan of hoger dan 3 mm, moet worden geplaatst op het voedingsnetwerk.

Zorg ervoor, voordat u de bekabeling aanlegt, dat het systeem wordt voorzien van een differentiële schakelaar en een hoogspanningsbeveiliging.

Op grond van bepaalde veiligheidsvoorschriften die van kracht zijn vereisen sommige installaties dat de aansluitingen geaard worden.

Tijdens installatie, onderhoud en reparatie dient u ervoor te zorgen dat de stroom afgesloten is.

Beschrijvingen en tekeningen in deze handleiding zijn niet bindend. Bij onveranderde essentiële kenmerken van het product behoudt de fabrikant het recht om een product aan te passen in technisch, ontwerp of commercieel oogpunt, zonder deze handleiding te updaten.

# Introductie & technische gegevens

## INTRODUCTIE

Wij feliciteren u met uw keuze voor een BULL schuifpoortopener.

Alle artikelen in het Beninca assortiment zijn voortgekomen uit twintig jaar ervaring in de sector van automatische systemen. Wij zijn altijd op zoek naar nieuwe materialen en het uitvinden van geavanceerde technologieën.

Om deze reden zijn wij tegenwoordig in staat om zeer betrouwbare producten te bieden die, dankzij hun vermogen, efficiency en langdurige kenmerken, volledig voldoen aan de verwachting van de eindgebruiker.

Al onze producten worden geleverd met garantie, bovendien kan een verzekering worden afgesloten met een verzekeringsmaatschappij, die betrekking heeft op alle verwondingen of schade veroorzaakt door productiefouten.

## ALGEMENE INFORMATIE

Dit automatische systeem, met 230Vac éénfase voeding voor schuifpoorten, is beschikbaar in de volgende versies:

BULL5M voor poorten met een maximaal gewicht van 500 kg

BULL8M voor poorten met een maximaal gewicht van 800 kg

BULL is een monobloc systeem met een verfijnd design en een klein formaat. De motor en een onomkeerbaar vertragingssysteem, vervaardigd uit kwalitatief hoogwaardig materiaal, zijn voorzien van een aluminium behuizing. BULL is voorzien van stelbouten en eindschakelaars. De unieke noodontgrendelingsleutel zorgt ervoor dat de poort ook geopend kan worden in het geval van stroomuitval.

Een anti-crash veiligheid wordt voorzien door een elektronisch apparaat (Encoder en amperometrische sensor), die een obstakel detecteert wanneer deze aanwezig is.

## VOORAFGAANDE CONTROLES

Voor een goede werking van de automatisering voor schuifpoorten, moet de poort aan de volgende kenmerken voldoen:

- Te tandlat en wielen moeten de juiste afmeting hebben en moeten adequaat worden onderhouden (om te voorkomen dat er wrijving ontstaat tijdens de schuifbeweging van het hek).
- Tijdens het gebruik moet de poort niet teveel trillen.
- Een mechanische stop beperkt het openen en sluiten (volgens de geldende voorschriften).

## TECHNISCHE GEGEVENS

|                     | BULL 5M              | BULL 8M    |
|---------------------|----------------------|------------|
| Voeding             | 230Vac 50Hz          |            |
| Vermogen            | 235 W                | 280 W      |
| Verbruik            | 1,3 A                | 1,5 A      |
| Kracht              | 18 Nm                | 25 Nm      |
| Inschakelduur       | 40%                  |            |
| Beschermingsgraad   | IP54                 |            |
| Isolatie klasse     | F                    |            |
| Bedrijfstemperatuur | -20°C / +70°C        |            |
| Condensator         | 12,5 µF              | 16 µF      |
| Max. poortgewicht   | 500kg                | 800kg      |
| Motortandwiel       | M4                   |            |
| Openingsnelheid     | 10,5 m/min           | 10,5 m/min |
| Geluid              | <70 dB               |            |
| Smearing            | CASTROL OPTITEMP LP2 |            |
| Gewicht             | 10,6 kg              | 11,4 kg    |



## PLAATSEN VAN DE FUNDERINGSPLAAT

### FIGUUR 2 t/m 5

De afmetingen van de motor worden aangegeven in mm.

Het is erg belangrijk om afmeting X in Fig.2 aan te houden.

Deze is afhankelijk van het type tandlat dat wordt gebruikt:

X = 52 mm bij gebruik van een nylon tandlat

X = 49 mm bij gebruik van een tandlat verzinkt, 12x30 mm

Leg vooraf een flexibele buis aan (Fig.2-A) voor het doorvoeren van de voedingskabels en de verbindingkabels voor de accessoires.

Check aan het einde van de montage of de funderingsplaat exact evenwijdig is ten opzichte van de poort.

Bevestig het systeem met schroeven op de fundering (Fig.3).

Boor 4 gaten met een diameter van 10 mm op dezelfde plaats als de gaten in de funderingsplaat.

Veranker de plaat strak aan de grond met de 4 pluggen T en de 4 draadeinden B, M8x150 mm, en de bijbehorende moeren D en ringen R.

Er zijn ook alternatieve bevestigingsmaterialen te verkrijgen, bijvoorbeeld keilbouten (Fig.3-T2) die ingeslagen kunnen worden met een hamer.

Instorten van de funderingsplaat (Fig.4)

In dit geval buigt u de draadeinden, nadat u een funderingsgat hebt aangebracht, zoals aangegeven in Fig.4.

Stort de draadeinden in het cement en let op het niveau van de plaat.

Wacht tot het cement hard is. Fig.5 geeft de volledige geplaatste funderingsplaat weer.

Ongeacht het type bevestiging, controleert u of de draadeinden stevig zijn verankerd en dat ze minstens 44 mm uitsteken, zie Fig.5, 24 mm voor bevestigen van de motor en 20 mm voor het eventueel stellen van de motor.

## BEVESTIGEN VAN DE TANDLAT

### FIGUUR 6 T/M 8

Nylon tandlat (Fig.6).

Plaats de tandlat op een hoogte van 68 cm van het hart van het bevestigingsgat tot de basis waarop de funderingsplaat zal worden geplaatst. Op die hoogte boort u een gat in de poort en zorgt u voor een schroefdraad M6. Zorg dat de tanden van de tandlatten elkaar steeds opvolgen, ook waar twee delen op elkaar worden aangesloten (Fig.6-P). Het kan makkelijk zijn om hierbij een andere tandlat te gebruiken als hulpmiddel (Fig.6-C).

Tandlat verzinkt 12x30 mm (Fig.7).

Plaats de bussen D, door deze vast te lassen of te bevestigen met schroeven, op het gat, op 103 mm van het hart van het bevestigingsgat tot de basis waarop de funderingsplaat zal worden geplaatst. Bevestig de tandlat volgens punt 4.3 en 4.4.

Zorg dat de tanden van de tandlatten elkaar steeds opvolgen, ook waar twee delen op elkaar worden aangesloten (Fig.6-P).

Het kan makkelijk zijn om hierbij een andere tandlat te gebruiken als hulpmiddel (Fig.6-C).

Bevestig vervolgens de tandlat met schroeven V, zorg ervoor, zodra het tandwiel is geplaatst, dat er 1 mm speling is tussen tandlat en tandwiel (Fig.8). Hiervoor kunt u de sleufgaten op de tandlat gebruiken.

## PLAATSEN EN VERANKEREN TANDWIEL

### FIGUUR 9 EN 10

Plaats de schuifpoortmotor op de funderingsplaat met het tandwiel gecentreerd ten opzichte van de tandlat.

Ontgrendel het automatische systeem en controleer, over de gehele lengte van de tandlat, of de motor correct is geplaatst. Wanneer het nodig is past u de uitlijning aan met behulp van de speciale bevestigingsgaten.

Bevestig de schuifpoortmotor op de basis door het aandraaien van de 4 moeren D en ringen R. Plaats de afdekplaat C op de schroeven.

Als de tandlat reeds is geplaatst in een hogere positie dan het tandwiel, kan de funderingsplaat verhoogt worden (maximaal 20 mm) door het verplaatsen van de moeren en ringen die onder de plaat zijn aangebracht, zie Fig.10.

Als de aansluitkabels al aanwezig zijn maakt dit het plaatsen van de funderingsplaat moeilijker, in dit geval kan eventueel de optionele BULL P3 plaat (11) worden gebruikt. Hierdoor kunt u de motor ca. 34 mm hoger plaatsen zodat er ruimte ontstaat voor het doorvoeren van de bekabeling.

### PLAATSEN VAN DE EINDSCHAKELAARS FIGUUR 12

Open de poort handmatig en zorg voor een speling van 1-3 cm tussen de poort en de manische stop A, dit in verband met het gewicht van de poort. Bevestig de beugel aan de eindschakelaar S met behulp van de draadeinden G zodat de microschakelaar F wordt ingedrukt. Ditzelfde moet herhaald worden met de poort in gesloten toestand.

Opmerking: De beugel van de eindschakelaar moet zo worden geplaatst dat de poort kan stoppen zonder de mechanische eindstop de raken.

### HANDBEDIENING FIGUUR 13

In het geval van niet goed functioneren of stroomstoring, kan de poort op de volgende manier handmatig geopend worden:

- Plaats sleutel C en draai deze tegen de klok in en trek vervolgens aan hendel L.
- De schuifpoortmotor is ontgrendeld en de poort kan met de hand worden bewogen.
- Om terug te keren naar de normale werking sluit u hendel L opnieuw en activeert u de poort handmatig.

### BEKABELINGSSHEMA

Voor de kabelverbindingen van het systeem en om de bedrijfsmodi aan te passen verwijzen wij u naar de gebruiksaanwijzing van de motorsturing.

In het bijzonder moet het anti-crash apparaat (Encoder) worden aangepast aan de geldende voorschriften.

Denk eraan dat het apparaat moet worden geaard.

Fig.10 geeft een overzicht van de bekabeling bij een standaard installatie. Check voor het aanleggen van de bekabeling of deze geschikt zijn voor de te gebruiken accessoires.

Maat H staat voor de installatiehoogte van de fotocellen. Hiervoor wordt geadviseerd om deze op een hoogte te hangen van 40-60 cm.

Beschrijving van de onderdelen in Fig.14:

1. Schuifpoortmotor met ingebouwde BULL motorsturing
2. M4 tandlat, nylon of verzinkt
3. Eindschakelaars
4. Fotocellen
5. Mechanische eindstoppen
6. Sleutelschakelaar of codepaneel
7. Flitslicht
8. Antenne

### WAARSCHUWING

De RC productverzekering welke alle verwondingen of schade aan voorwerpen, als gevolg van fabricagefouten, dekt, vereist het gebruik van originele Beninca accessoires.

## VEILIGHEIDSMATREGELEN

- Ga niet in het bewegingsgebied van de poort staan.
- Laat kinderen niet spelen met de automatisering of in de nabijheid van de poort.
- Probeer in het geval van eens storing deze niet te herstellen, maar neem contact op met een deskundige.

## HANDBEDIENING

In het geval van onvolledige werking of een stroomstoring, kan de automatisering als volgt worden vrijgegeven en de poort handmatig worden bedient:

- Plaats sleutel C en draai deze tegen de klok in en trek vervolgens aan hendel L.
- De schuifpoortmotor is ontgrendeld en de poort kan met de hand worden bewogen.
- Om terug te keren naar de normale werking sluit u hendel L opnieuw en activeert u de poort handmatig.

## ONDERHOUD

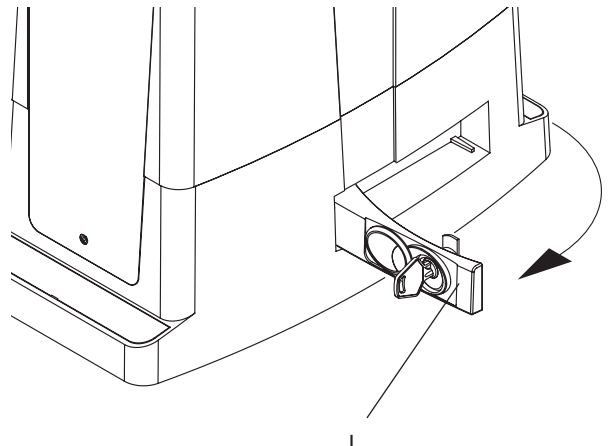
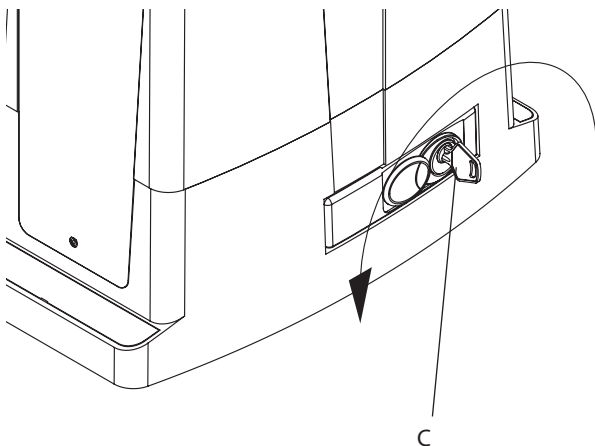
- Controleer maandelijks de werking van de mogelijkheid tot handmatig openen van de poort
- In principe is deze aandrijving onderhoudsvrij, maar regelmatig onderhoud wordt zeker aanbevolen. Het is belangrijk dat alle veiligheidsvoorzieningen goed werken, alsook de overige onderdelen, zodat er geen gevaarlijke situaties ontstaan.
- Voor het periodieke onderhoud kunt u er ook voor kiezen om dit door Portacon te laten uitvoeren. Wij kunnen hiervoor op uw verzoek een onderhoudscontract aanbieden.

## VERWIJDERING

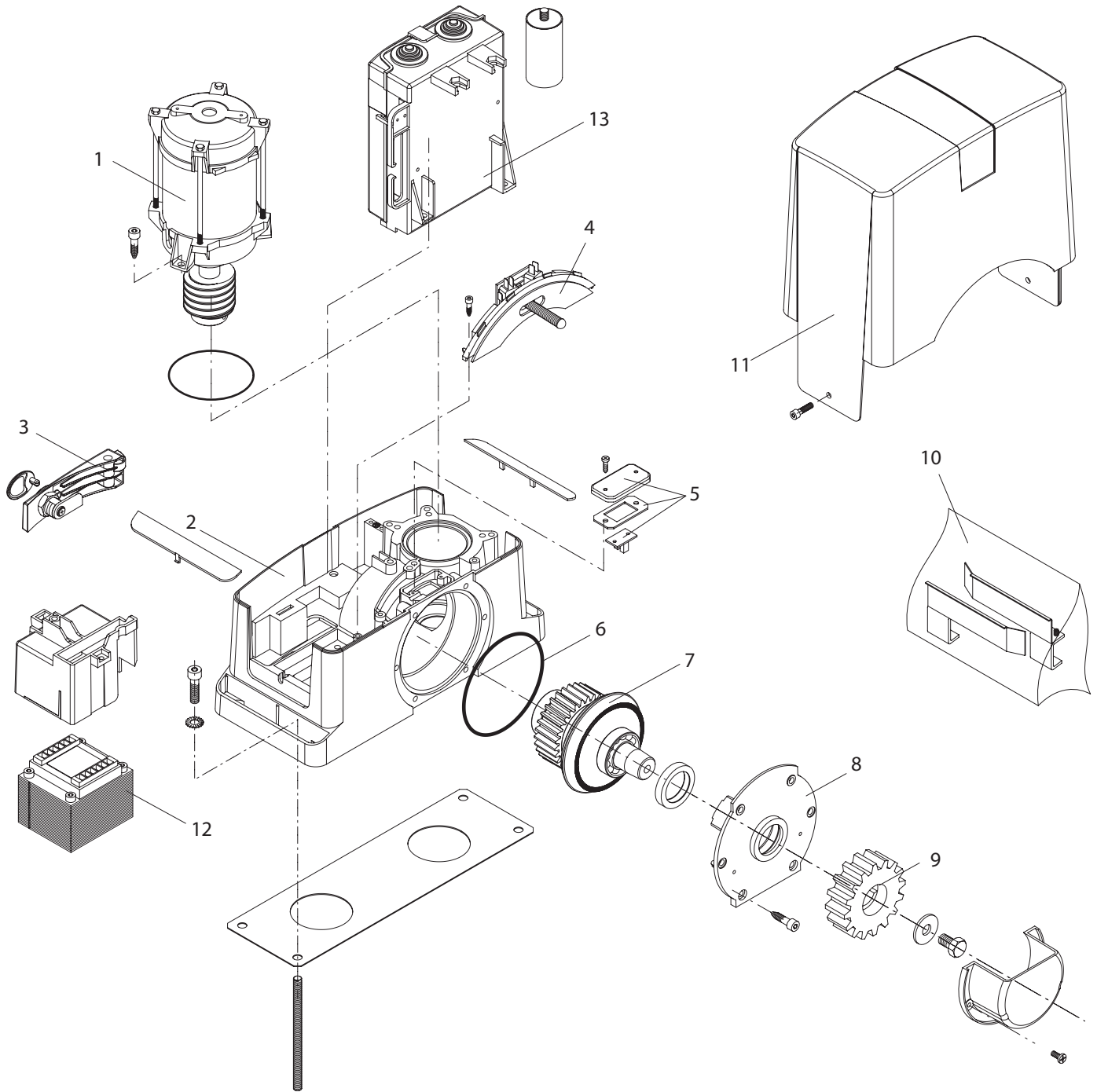
Wanneer het product buiten bedrijf gesteld i.w., moeten de wetgevende bepalingen in acht worden genomen wat betreft het verwijderen en recyclen van de verschillende onderdelen (metalen, kunststoffen, bekabeling, etc.). Het is belangrijk dat dit wordt gedaan door een deskundige.

## WAARSCHUWING

Alle producten worden gedekt door de Beninca verzekering voor alle verwondingen of eventuele schade als gevolg van productiefouten, op voorwaarde dat het hele systeem CE gemarkeerd wordt en alleen Beninca onderdelen worden gebruikt.



# Onderdelenlijst BULL5M + BULL8M

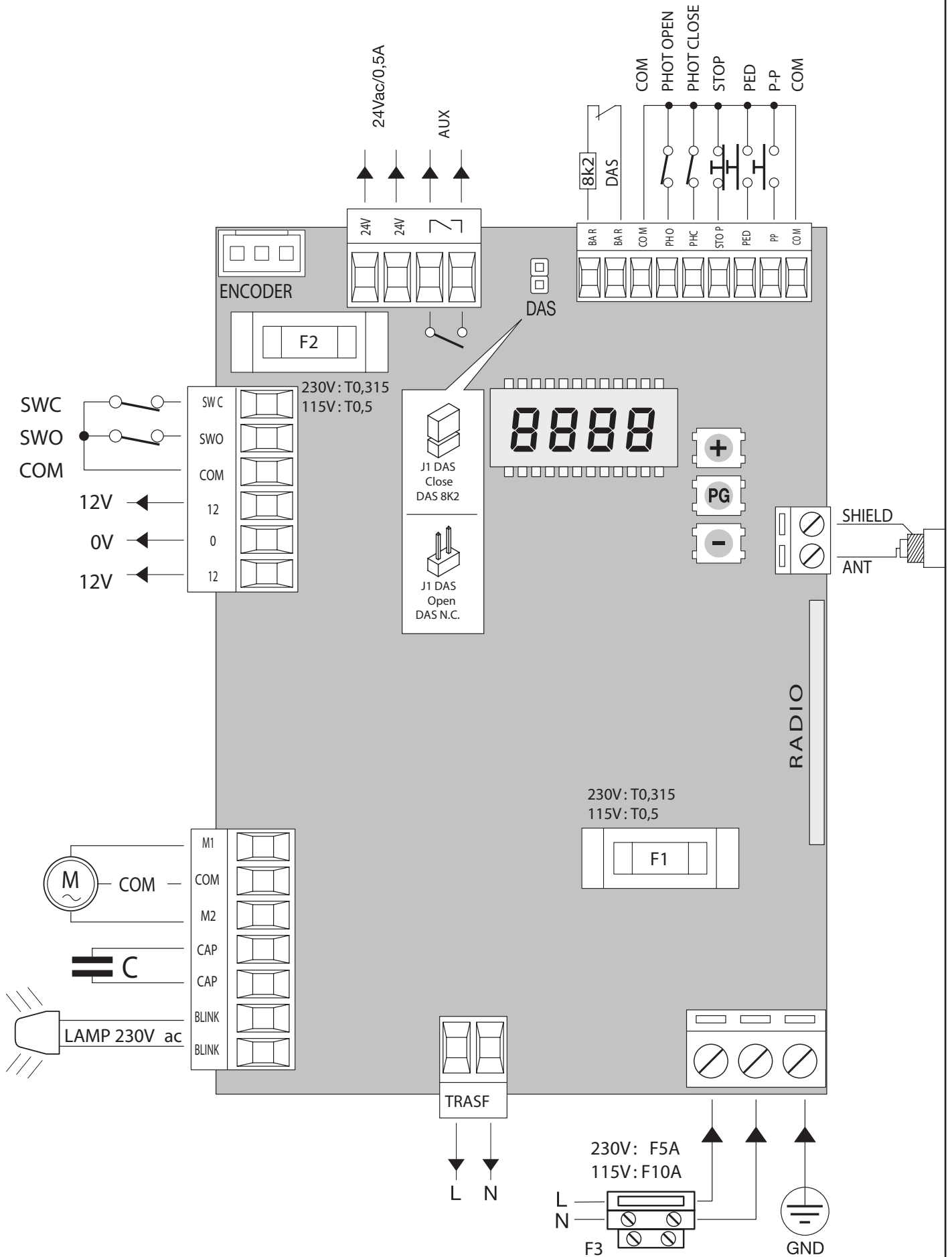


## BULL5M

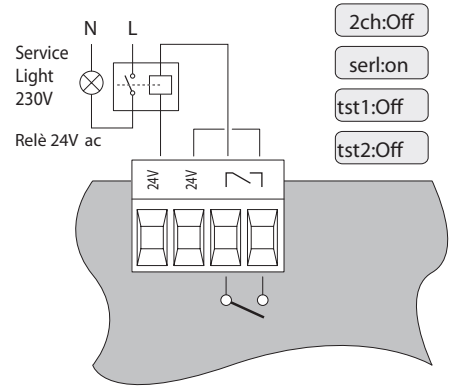
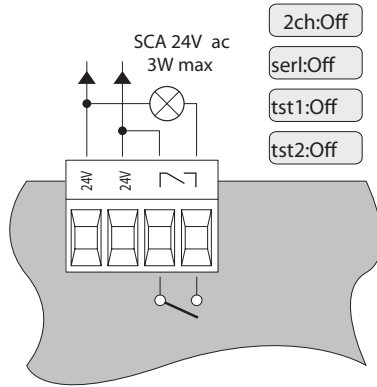
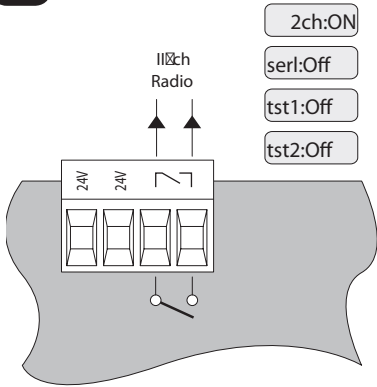
## BULL8M

|                         |         |         |
|-------------------------|---------|---------|
| 1. Motor BULL           | 9686455 | 9686446 |
| 2. Behuizing            | 9686420 | 9686420 |
| 3. Ontgrendelingshendel | 9686328 | 9686328 |
| 4. Eindschakelaar       | 9686329 | 9686329 |
| 5. Encoder              | 9686332 | 9686332 |
| 6. Afdichtingsring      | 9686421 | 9686421 |
| 7. Motoras              | 9686447 | 9686447 |
| 8. Afdekplaat           | 9686424 | 9686424 |
| 9. Tandwiel             | 9686032 | 9686032 |
| 10. Eindaanslagen       | 9686426 | 9686426 |
| 11. Deksel behuizing    | 9686427 | 9686427 |
| 12. Trafo               | 9686449 | 9686449 |
| 13. Motorsturing        | 9686448 | 9686448 |

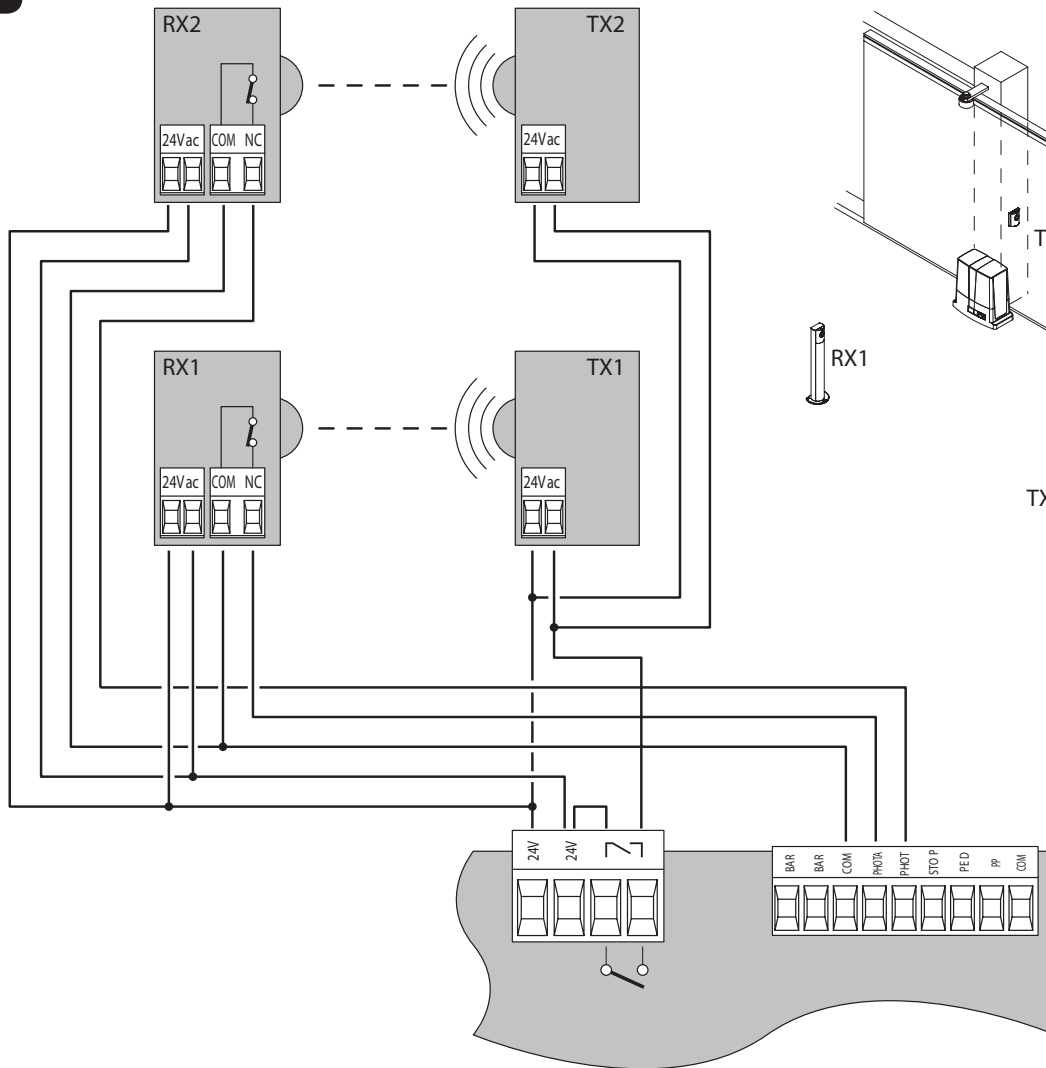
# CP.BULL8 0M motorsturing



2



3



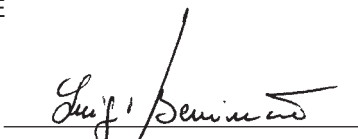
- 2ch:Off
- serl:Off
- tst1:On
- tst2:On

## Verklaring van de fabrikant

Fabrikant: Beninca S.r.l. Automation  
Adres: Via Capitello, 45 - 36066 Sandrigo (VI) - Italia

Verklaart hierbij dat: motorsturing CPBULL80M  
voldoet aan de volgende EC richtlijnen:  
EMC richtlijn: 89/336/CCE, 93/68/CEE  
Lage spanning richtlijnen: 73/23/CEE, 93/68/CEE

Benincà Luigi, Juridisch hoofd.  
Sandrigo, 08/07/2008.



## Waarschuwingen

Deze handleiding is speciaal geschreven voor het gebruik door gekwalificeerde monteurs.

De informatie in deze handleiding is niet van belang voor de eindgebruikers.

Bewaar deze handleiding voor toekomstig gebruik.

De monteur moet alle informatie verstrekken aan de eindgebruiker wat betreft de stap voor stap functie, de handleiding en de noodvoorziening van de aandrijving. Er moet tevens een handleiding bij de eindgebruiker worden afgegeven.



Voorzie het systeem van een meerpolige schakelaar of sectieschakelaar met een openingscontact die gelijk is aan of hoger dan 3 mm.

Zorg ervoor, voordat u de bekabeling aanlegt, dat het systeem wordt voorzien van een differentiële schakelaar en een hoogspanningsbeveiliging.

Op grond van bepaalde veiligheidsvoorschriften die van kracht zijn vereisen sommige installaties dat de aansluitingen geaard worden.

De elektrische installatie moet voldoen aan de voorschriften die op het moment van installatie van kracht zijn.

De kabels die gevoed worden door verschillende voltages moeten gescheiden of geïsoleerd worden met extra isolatie van minimaal 1 mm.

De kabels moeten extra worden afgeschermd in de buurt van de motorsturing.

Tijdens installatie, onderhoud en reparatie moet ervoor gezorgd worden dat er geen spanning (voeding) op het systeem staat, voordat de behuizing die toegang geeft aan de elektronica wordt geopend.

Check alle verbindingen nogmaals voordat u stroom op de automatisering zet.

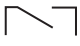
De ongebruikte NC ingangen moeten worden overbrugd. Beschrijvingen en tekeningen in deze handleiding zijn niet bindend. Bij onveranderde essentiële kenmerken van het product behoudt de fabrikant het recht om een product aan te passen in technisch, ontwerp of commercieel oogpunt, zonder deze handleiding te updaten.

## TECHNISCHE GEGEVENS

|                             |  |
|-----------------------------|--|
| Voeding motorsturing        | 24 Vdc   |
| Voeding                     | 230 Vac 50/60 Hz or 115Vac 50/60Hz afhankelijk van de uitvoering                 |
| Uitgangsvoeding             | 1 motor 230Vac   |
| Maximale kracht motor       | 280 W  |
| Uitgangsvoeding accessoires | 24Vdc 500mA max.   |
| Beschermingsgraad           | IP54   |
| Bedrijfstemperatuur         | -20°C / +70°C  |
| Radio ontvanger             | ingebouwd 433,92 MHz configureerbare (rolling-code/programmeerbare rolling-code) |
| Rolling code handzenders    | 64 rolling-code  |

## Verbindingen CPBULL80M motorsturing

Kabelverbindingen weergegeven in Fig.1 worden hieronder beschreven:

| Klemmen   | Funcities                                      | Beschrijving  |
|---|--|---|
| L/N   | Voeding  | CP.BULL8 OM: Ingang, 230Vac 50Hz (L-fase/N-Neutraal)<br>CP.BULL8 OM 115: Ingang, 115Vac 60Hz (L-fase/N-Neutraal)  |
| GND   | GND  | Aarde (verplicht)   |
| ANT/SHIELD  | Antenne  | Verbinding antenne naar de ingebouwde ontvanger (ANT-sigitaal/SHIELD-scherm)  |
| +12V  | Algemeen                                       | Algemeen voor controle ingangen   |
| PP  | Stap-voor-Stap                                 | Ingang, stap-voor-stap drukknop (N.O. contact)<br>Instelbaar als Ingang, OPEN met OPCL logica.  |
| PED   | VOETGANGER                                     | Ingang, voetgangers drukknop (N.O. contact). Controleert gedeeltelijke opening, geconfigureerd met behulp van TPED parameter. Aan het einde van de TCA tijd (indien geactiveerd) volgt een sluitingssignaal. Instelbaar als ingang, sluit met OPCL logica.  |
| STOP  | STOP   | Ingang, STOP drukknop (N.C. contact)  |
| PHO   | Fotocel open                                   | Ingang, (N.C. contact) voor veiligheids accessoires (fotocellen etc.).<br>Tijdens het sluiten: als het contact is geopend stopt de motor. Met OPCL logica, wanneer de fotocel geen obstakel meer ziet, verandert de draairichting van de motor (de poort gaat open).<br>Tijdens het openen: als het contact is geopend stopt de motor. Met OPCL logica, wanneer de fotocel geen obstakel meer ziet, gaat de motor verder open.  |
| PHA   | Fotocel gesloten                               | Ingang, (N.C. contact) for veiligheids accessoires (fotocellen etc.)<br>Tijdens sluiten: kan ingesteld worden door de PHTC logica.<br>Tijdens het openen: kan ingesteld worden door de PHTC logica.   |
| +12V  | Algemeen                                       | Algemeen voor controle ingangen.  |
| BAR/BAR   | Veiligheidslijst                               | Ingang, veiligheidslijst contact.<br>Veiligheidslijst: Jumper DAS is gesloten<br>Mechanische lijst: Jumper DAS is open<br>Als de lijst is geactiveerd stopt de poort. Na 3 sec. zal hij in tegengestelde richting beginnen te draaien.<br>Als de lijst buiten gebruik is: Jumper DAS open, jumper tussen de klemmen BAR/BAR   |
|  | SCA<br>Service licht<br>RX 2CH<br>Fotocel test | Vrij, N.O. contact. In te stellen als:<br>- SCA (indicatielamp bij poort open: open contact wanneer de poort is gesloten, snel knipperende lamp wanneer de poort sluit, langzaam knipperende lamp als de poort open en gesloten contact als de poort open is. Zie kabelschema Fig.2)<br>(Logica 2CH:OFF, SERL:OFF, TST1:OFF, TST2:OFF)<br>- Servicelicht met timer (zie SERL logica en het diagram in Fig.2)<br>- Uitgang, tweede radio kanaal (zie 2CH logica en diagram Fig.2)<br>- Fotocel test voor voeden van de handzenders of fotocellen in de TEST modus (zie TST1, TST2 logica en de diagram in Fig.3) |
| 24Vac   | 24Vac  | Uitgang, voeding van de accessoires, 24Vac/500mA max  |
| ENC1  | ENCODER  | Aansluiting voor verbinding met de anti-crash sensor (ENCODER)  |
| SWC   | SWC  | Ingang, SLUITEN eindschakelaar (N.C. contact)   |
| SWO   | SWO  | Ingang, OPEN eindschakelaar (N.C. contact)  |
| COM   | COM (+12V)                                     | Algemeen voor eindschakelaars   |
| 12-0-12   | Secundair                                      | Aansluiting 24V transformator   |
| M1/COM/M2   | Motor  | Motor verbinding, 230Vac – enkele fase:<br>M1-fase/ COM-algemeen/ M2-fase   |
| CAP/CAP   | Condensator                                    | Aansluiting condensator   |
| FLASH/FLASH   | Flitslicht                                     | Aansluiting flitslicht, 230Vac 40W max.   |
| TRASF   | Primair  | Aansluiting transformator   |



## CHECK DE AANSLUITINGEN

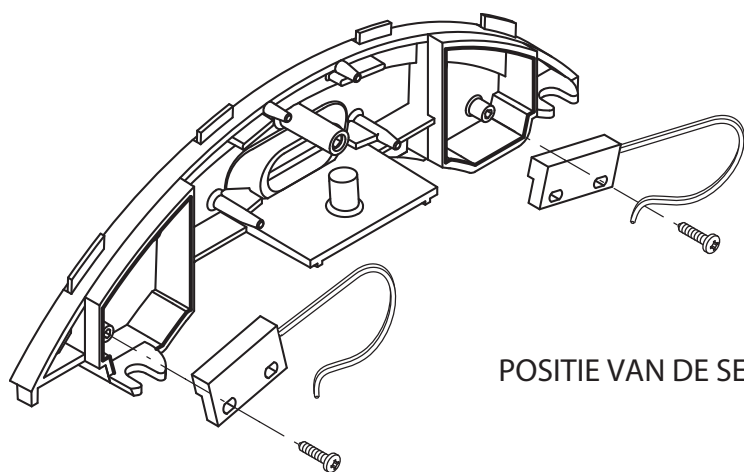
Check, voordat u begint met het programmeren van de motorsturing, dat de motor correct is aangesloten:

- Verwijder de voeding
- Beweeg de poort handmatig en zet hem half open, blokkeer hem vervolgens.
- Sluit de voeding opnieuw aan.
- Geef een stap-voor-stap commando met de drukknop <->.
- De poortl gaat nu open.

Wanneer de poort niet gaat schuiven draait u de motor verbindingen (MOT<->MOT) en de eindschakelaars SWO<->SWC om.

Als de openingsrichting niet goed is moeten de magnetische eindschakelaars omgekeerd worden, zoals weergegeven in onderstaande figuur.

- Laat de poort een volledige beweging maken, van eindschakelaar tot eindschakelaar, zonder stoppen, om de poortlengte in te stellen.



POSITIE VAN DE SENSOREN

## PROGRAMMERING

Het programmeren van de verschillende functies van de motorsturing wordt gedaan via het LCD display op de motorsturing en het instellen van de gewenste waarden in de programmeringsmenu's, zoals hieronder beschreven.

Met het parameters menu kunt u een waarde aan een functie toewijzen, op dezelfde manier als een instelbare trimmer.

Met het logica menu kunt u functies activeren en deactiveren, op dezelfde manier als het instellen van een dipswitch.

Andere speciale functies volgens de parameters en logica menu's kunnen variëren afhankelijk van het type motorsturing of toegevoegde software.

## GEBRUIK VAN DE PROGRAMMERINGSTOETSSEN

Druk op de PG knop om toegang te krijgen tot het hoofdmenu. Deze knoppen kunnen worden geselecteerd door het drukken op de + en - toetsen.

- Als u drukt op de + knop kunt u scrollen door het Functie menu van boven naar beneden.
  - Als u drukt op de - knop kunt u scrollen door het Functie menu van beneden naar boven.
  - Als de PG knop wordt ingedrukt kunnen de te wijzigen instellingen worden ingevoerd.
  - De ingestelde waarden kunnen worden gewijzigd door de + en de - knop.
  - De waarde zal worden ingesteld als u drukt op de PG knop. Op het display verschijnt PRG.
- Zie paragraaf "Programmeringsvoorbeeld".

## OPMERKINGEN:

Wanneer u tegelijk drukt op de + en - knop vanuit een functie menu gaat u terug naar het vorige menu zonder wijzigingen aan te brengen.

Als de - knop wordt ingedrukt als het display uitgeschakeld is, is dit hetzelfde als het geven van een stap-voor-stap controle.

Wanneer het bord is ingeschakeld, wordt de software versie ca. 5 sec. lang getoond op het display.

Houdt de + of de - knop vast om het scrollen door de instelbare waarden te versnellen.

Na 30 seconden zal de motorsturing de programmering verlaten en het display uitschakelen.

## Parameter menu

In de tabel hieronder worden de hoofdfuncties die beschikbaar zijn in de motorsturing weergegeven.

|            | MENU | FUNCTIE   | MIN-MAX-(Standaard) |
|------------|------|---|---------------------|
| PARAMETERS | TCA  | Automatische sluitingstijd. Alleen geactiveerd met TCA = ON.<br>Aan het eind van de ingestelde tijd zorgt de motorsturing ervoor dat de poort automatisch sluit.            | 1-240-(40s)         |
|            | TM   | Werkingstijd. De werkingstijd is ingesteld op normale snelheid tijdens het openen en sluiten van de poort.  | 1-250-(90s)         |
|            | TPED | Het gedeelte van de poort dat geopend wordt voor een voetganger wordt hiermee ingesteld (voetgangersfunctie).   | 20-250-(50 cm)      |
|            | TSM  | Het gedeelte van de poort dat moet vertragen wordt hiermee ingesteld.<br>0 = geen vertraging  | 0-250-(0 cm)        |
|            | PNO  | De kracht van de motor bij het openen.*   | 1-99-(40%)          |
|            | PNC  | De kracht van de motor bij het sluiten.*  | 1-99-(40%)          |
|            | PSO  | De kracht van motor 1 tijdens vertraging bij het OPENEN   | 1-99-(50%)          |
|            | PSC  | De kracht van motor 1 tijdens vertraging bij het SLUITEN  | 1-99-(50%)          |
|            | SEAU | De gevoeligheid van het anti-crash apparaat (Encoder) tijdens de fase op normale snelheid wordt hiermee ingesteld.<br>99 = maximale gevoeligheid - 0= minimale gevoeligheid | 0-99-(0%)           |
|            | SEAR | De gevoeligheid van het anti-crash apparaat (Encoder) tijdens de vertragende fase wordt hiermee ingesteld.<br>99 = maximale gevoeligheid - 0= minimale gevoeligheid         | 0-99-(0%)           |
|            | TLS  | Alleen geactiveerd met SERL = ON.<br>De activeringstijd van het servicelicht wordt hiermee ingesteld.   | 1-240-(60s)         |
|            | IBRA | De vertraging van de motor wordt hiermee ingesteld.<br>0 = uitgeschakeld - 1 = minimale vertraging - 99 = maximale vertraging   | 0-99-(50%)          |

\* WAARSCHUWING: Een verkeerde instelling van deze parameters kan gevaarlijk zijn.  
Houdt u rekening met de geldende normen en regelgevingen!

## Logica menu

|        | MENU | FUNCTIE   | Standaard |
|--------|------|---|-----------|
| LOGICA | TCA  | De automatische sluitingstijd is in- of uitgeschakeld.<br>ON: ingeschakeld<br>OFF: uitgeschakeld  | (ON)      |
|        | IBL  | Appartementsfunctie, gemeenschappelijk gebruik, in- of uitgeschakeld.<br>ON: ingeschakeld. De PP (stap-voor-stap) puls of de puls van de handzender hebben geen effect in de openingsfase.<br>OFF: ingeschakelde appartementsfunctie                          | (OFF)     |
|        | SCL  | Voortijdig sluiten na passeren fotocel.<br>ON: ingeschakeld. Bij opening van de poort zal deze 3 sec. na het passeren van de fotocel onmiddellijk sluiten.<br>Alleen actief als TCA = ON<br>OFF: uitgeschakeld  | (OFF)     |
|        | PP   | De werking van de PP drukknop en van de handzender wordt hiermee geselecteerd.<br>ON: werking: OPEN > SLUITEN > OPEN ><br>OFF: werking: OPEN > STOP > SLUITEN > STOP >  | (OFF)     |
|        | PRE  | Flitslicht aan voordat de poort gaat bewegen.<br>ON: ingeschakeld.<br>Het flitslicht zal 3 sec. voordat de poort begint te bewegen beginnen te knipperen.<br>OFF: uitgeschakeld   | (OFF)     |
|        | LTCA | Automatische sluitingstijd. Alleen geactiveerd met TCA = ON.<br>Aan het eind van de ingestelde tijd zorgt de motorsturing ervoor dat de poort automatisch sluit.  | (OFF)     |
|        | CLOC | Klokfunctie, de OPEN ingang modus wordt hiermee ingesteld.<br>ON: OPEN ingang met horlogefunctie. Wordt gebruikt voor het timen van openen en sluiten.<br>GESLOTEN contact = open poort / OPEN contact = normale werking<br>OFF: OPEN ingang met OPEN functie | (OFF)     |
|        | HTR  | De eigenaar/beheerdersfunctie.<br>ON: ingeschakeld<br>Tijdens werking van de poort moet de OPEN en SLUIT knop worden ingedrukt.<br>OFF: automatische werking  | (OFF)     |
|        | IBCA | Tijdens de TCA fase (automatische sluitingstijd) zijn PP en PED in- of uitgeschakeld.<br>ON: PP en PED uitgeschakeld<br>OFF: PP en PED ingeschakeld   | (OFF)     |
|        | ENC  | De Encoder is in- of uitgeschakeld.<br>ON: ingeschakelde Encoder, vertraging geactiveerd<br>OFF: uitgeschakelde Encoder, vertraging niet actief   | (ON)      |
|        | TR1  | De TRIAC test is in- of uitgeschakeld.<br>ON: Test aan, als TRIAC een foutmelding geeft zal de motor niet starten.<br>OFF: er wordt geen TRIAC test uitgevoerd  | (OFF)     |
|        | CUAR | Programmeerbare code handzenders kunnen wel/niet worden aangeleerd.<br>ON: Radio ontvanger alleen geschikt voor rolling-code handzenders.<br>OFF: Ontvanger geschikt voor rolling-code en programmeerbare code handzenders (zelflerend en dip-switch)         | (OFF)     |
|        | 2CH  | Het tweede radio kanaal is in- of uitgeschakeld op klem AUX.<br>ON: AUX uitgang ingesteld als tweede radiokanaal<br>SERL, TST1 en TST2 moeten worden ingesteld op OFF<br>OFF: AUX uitgang kan worden ingesteld als SCA, of via SRL, TST1 en TST2              | (OFF)     |

## Logica menu - vervolg & Radio menu

|        | MENU | FUNCTIE   | Standaard |
|--------|------|---|-----------|
| LOGICA | SERL | De servicelicht functie is in- of uitgeschakeld op de AUX uitgang.<br>ON: Bij iedere beweging van de poort sluit het contact voor de tijd ingesteld met de TLS parameter. TST1 en TST2 moeten worden ingesteld op OFF.<br>Voor het aansturen van het licht gebruikt u een extra relais.<br>OFF: AUX uitgang kan worden ingesteld als SCA of door de 2CH, TST1 en TST2 logica.   | (OFF)     |
|        | TST1 | Deze functie test of de fotocellen op de PHOT O ingang in- of uitgeschakeld zijn.<br>ON: test wordt uitgevoerd. Als deze niet succesvol is zal de poort niet gaan schuiven.<br>OFF: AUX uitgang kan worden ingesteld als SCA of door de 2CH, SERL en TST2 logica.   | (OFF)     |
|        | TST2 | Deze functie test of de fotocellen op de PHOT C ingang in- of uitgeschakeld zijn.<br>ON: test wordt uitgevoerd. Als deze niet succesvol is zal de poort niet gaan schuiven.<br>OFF: AUX uitgang kan worden ingesteld als SCA of door de 2CH, SERL en TST1 logica.   | (OFF)     |
|        | PHTC | De werking van de PHOT C ingang is ingesteld.<br>ON: de PHOT C ingang is geactiveerd bij openen en sluiten.<br>Bij openen: openen van het contact zorgt ervoor dat de motor stopt. Wanneer de fotocel geen obstakel meer ziet zal de motor de opening hervatten.<br>Bij het sluiten: openen van het contact zorgt ervoor dat de motor stopt. Wanneer de fotocel geen obstakel meer ziet zal de motor de poort openen.<br>OFF: de PHOT C ingang is geactiveerd bij het sluiten<br>Bij het sluiten: openen van het contact zorgt ervoor dat de motor stopt en zal onmiddellijk zorgen voor het openen van de poort. | (OFF)     |
|        | OPCL | PP ingang open en PED ingang gesloten in- of uitgeschakeld<br>ON: PP ingang ingesteld als open en PED ingang ingesteld als gesloten<br>OFF: PP en PED ingangen ingesteld met hun eigen functie  | (OFF)     |
|        | SPN  | Power startfunctie in- of uitgeschakeld<br>ON: ingeschakeld. Tijdens het starten van iedere beweging gebruikt de motor 100% van zijn kracht en gaat daarna over op de ingestelde waarde.<br>OFF: Het starten van iedere beweging gaat de eerste 2 sec. op een lagere snelheid, daarna verder op normale snelheid.   | (ON)      |

|  | MENU | FUNCTIE   |
|--|------|---|
|  | pp   | Door het selecteren van deze functie wacht (Push) de ontvanger op een zendercode die wordt toegewezen aan de stap-voor-stap functie.<br>Druk op de knop van de handzender die moet worden toegekend aan deze functie.<br>Als de code geldig is wordt deze opgeslagen in het geheugen en op het display verschijnt OK.<br>Als de code niet geldig is wordt ERR op het display getoont. |
|  | 2CH  | Door het selecteren van deze functie wacht (Push) de ontvanger op een zendercode die wordt toegewezen aan het tweede radiokanaal.<br>Druk op de knop van de handzender die moet worden toegekend aan deze functie.<br>Als de code geldig is wordt deze opgeslagen in het geheugen en op het display verschijnt OK.<br>Als de code niet geldig is wordt ERR op het display getoont.    |
|  | CLR  | Door het selecteren van deze functie wacht (Push) de ontvanger op een zendercode die moet worden gewist uit het geheugen.<br>Als de code geldig is wordt deze verwijderd en op het display verschijnt OK.<br>Als de code niet geldig is wordt ERR op het display getoont.   |
|  | RTR  | Volledig wissen van het geheugen. Een bevestiging hiervan is vereist.   |

| MENU | FUNCTIE  |
|------|--|
| NMAN | Geeft het aantal compleet uitgevoerde handelingen weer van de motorsturing.<br>Als men tijdens deze functieweergave op PG drukt, zullen de eerste 4 cijfers op de display verschijnen.<br>Drukt men nogmaals op PG dan worden de laatste 4 cijfers weergegeven.<br>Bijv. PG0012 / PG 3456 maakt 123.456 handelingen.   |
| RES  | Reseten van de motorsturing.<br>WAARSCHUWING: Dit reset de motorsturing naar zijn standaard waarden.<br>Als men tijdens deze functieweergave op PG drukt zullen de afgebeelde letters RES knipperen op de display, drukt men nogmaal op PG dan wordt de sturing gereset naar zijn standaard waarden.<br>Opmerking: de zendercodes, de positie en de poortlengte worden niet gewist van de ontvanger  |
| AUTO | Het zelf inregelen van de gevoeligheid van het anti-crash systeem, alsmede het instellen van de slag worden automatisch uitgevoerd.<br>Wanneer de PG knop éénmaal wordt ingedrukt, knippert PUSH op het display. Als de PG toets nogmaals wordt ingedrukt start de zelf inregelende procedure, op het display verschijnt PRG. De poort zal minstens 2 volledige bewegingen uitvoeren. Aan het eind van deze procedure verschijnt OK. Deze procedure kan worden uitgevoerd met de poort in elke positie.<br>De zelf inregelende procedure kan op ieder moment worden gestopt door tegelijk op de knop + en - te drukken. Als de procedure geen positief resultaat heeft (of als ENC=OFF) wordt het bericht ERR getoont. |

### INSTELLEN SCHUIFBEREIK

Voor het goed functioneren van de vertraging (met SLD =ON) is het essentieel dat de schuifbreedte wordt opgeslagen. Dit kan worden uitgevoerd met behulp van de hierboven beschreven functie AUTO of, wanneer de eerste beweging is voltooid (uitgevoerd zonder onderbrekingen), van open eindschakelaar tot gesloten eindschakelaar (of andersom).

Tijdens het aanleren van de schuifbreedte worden de geactiveerde gevoeligheid van de PMO en PMC anti-crash sensoren en, wanneer een vertraging vereist is, de waarde van de PSO en PSC ook berekend.

Deze waarden kunnen altijd handmatig worden gewijzigd.

Als de encoder is geactiveerd, is de positie van de poort opgeslagen in het geheugen en zal deze opnieuw moeten worden ingesteld na een eventuele stroomstoring.

Als de encoder is uitgeschakeld zal in het geval van een stroomstoring een nieuwe complete beweging van de poort nodig zijn om de schuifbreedte te onthouden en de vertraging opnieuw in te stellen.

Opmerking: Als het automatische systeem is ontgrendeld en tijdelijk werd overgegaan op handbediening, zal bij de volgende beweging de vertraging waarschijnlijk niet goed worden uitgevoerd. Ook in dit geval zal een nieuwe complete beweging van de poort nodig zijn voor het herstellen van de normale werking.

### WERKING MET IN- EN UITGESCHAKELDE ENCODER

Met ENC = ON:

- de anti-crash sensor is ingeschakeld.

Pas de gevoeligheid van de parameters SEAV en SEAR aan in overeenstemming met de geldende

normen. Een nauwkeurige afstelling van de vertraging (IBRA parameter) kan ook helpen om te voldoen aan de veiligheidsvoorschriften.

In het geval van stroomstoring, de schuifbreedte en de poortpositie worden continue opgeslagen in het geheugen.

Met ENC = OFF:

- de anti-crash sensor is uitgeschakeld.

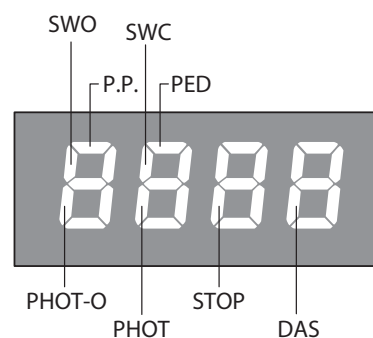
- als parameter TSM groter is dan 0 (vertraging geactiveerd), zal de eerste beweging worden uitgevoerd op normale snelheid voor het onthouden van de schuifbreedte, ook in het geval van stroomstoring.

### DIAGNOSE

In het geval van niet goed functioneren kan de status van alle ingangen (eindschakelaars, controle en veiligheid) op het display worden weergegeven, door te drukken op de + of de - knop. Ieder segment van het display geeft een ingang weer. In het geval van een fout zullen de segmenten oplichten volgens dit schema.

NC ingangen worden weergegeven door verticale segmenten.

NO ingangen door horizontale segmenten.



## Programmering - vervolg

### OP AFSTAND KOPIËREN VAN ZENDERCODES

Als een zendercode al is opgeslagen in de ontvanger kan het op afstand aanleren van zenders worden uitgevoerd (zonder toegang tot de motorsturing).

**BELANGRIJK:** Deze procedure moet worden uitgevoerd met de poort open, tijdens de TCA tijd.

Ga als volgt te werk:

1. Druk op de verborgen knop van de reeds aangeleerde handzender.
2. Druk binnen 5 seconden op de knop van de aangeleerde handzender die overeenkomt met de knop die aangeleerd moet worden op de nieuwe handzender. Het flitslicht zal aan gaan.
3. Druk binnen 10 seconden op de verborgen knop van de nieuwe handzender.
4. Druk binnen 5 seconden op de knop van de nieuwe handzender die overeenkomt met het kanaal geselecteerd in punt 2. Het flitslicht zal nu uit gaan.
5. De ontvanger zal de nieuwe handzender opslaan en de programmering direct verlaten.

### FOUTMELDINGEN

De motorsturing checkt de juiste werking van de veiligheidsvoorzieningen. In het geval van fouten kunnen de volgende meldingen op het display verschijnen:

|      |                             |  |
|------|-----------------------------|--|
| Err1 | Motor                       | Technische ondersteuning is noodzakelijk                                     |
| Err4 | Error, PHOT O circuit check | Controleer aansluitingen, uitlijning PHOT O fotocel of aanwezigheid obstakel |
| Err5 | Error, PHOT C circuit check | Controleer aansluitingen, uitlijning PHOT O fotocel of aanwezigheid obstakel |
| Enc  | Error, encoder              | Fout bij verbinding of defecte encoder                                       |
| ANP  | Obstakeldetectie            | Er wordt een obstakel gedetecteerd (anti-crash sensor)                       |

### ZEKERINGEN

|    |   |
|----|---|
| F1 | Beschermingszekering voor motor en flitslicht     |
| F2 | Beschermingszekering voor accessoires en signalen |
| F3 | Bescherming 230V/115V kabel                       |

### PROGRAMMERINGSVOORBEELD

Laten we veronderstellen dat:

- de poort automatisch sluit na 100 seconden (TCA)
- het flitslicht vooraf begint te knippen

Voor de handelingen zoals hieronder omschreven stap voor stap uit:

| Stap | Knop    | Display | Opmerkingen   |
|------|---------|---------|---|
| 1    | PG      | PAR     | Eerste menu   |
| 2    | PG      | TCA     | Eerste functie van het eerste menu  |
| 3    | PG      | 040     | Huidige waarde van de geselecteerde functie   |
| 4    | + ↑ - ↓ | 100     | Selecteer de gewenste waarde met de + en - knop   |
| 5    | PG      | PRG     | De waarde is geprogrammeerd   |
|      |         | TCA     | Wanneer de programmering is gedaan, gaat het display naar de zojuist ingestelde functie                                     |
| 6    | + -     | PAR     | Druk tegelijkertijd op de + en - knop om naar een bovenliggend menu te gaan   |
| 7    | -       | Log     | Tweede menu   |
| 8    | PG      | TCA     | Eerste functie van het tweede menu  |
| 9    | -       | Pre     | Druk een paar keer op de - knop om PRE te selecteren  |
| 10   | PG      | OFF     | Huidige waarde van de geselecteerde functie   |
| 11   | + ↑ - ↓ | ON      | Selecteer de gewenste waarde met de + en - knop   |
| 12   | PG      | PRG     | De waarde is geprogrammeerd   |
|      |         | Pre     | Wanneer de programmering is gedaan, gaat het display naar de zojuist ingestelde functie                                     |
| 13   | + -     | PAR     | Druk tegelijkertijd op de + en - knop om naar een bovenliggend menu te gaan en sluit de programmering of wacht 30 seconden. |

# Magnetische eindschakelaars

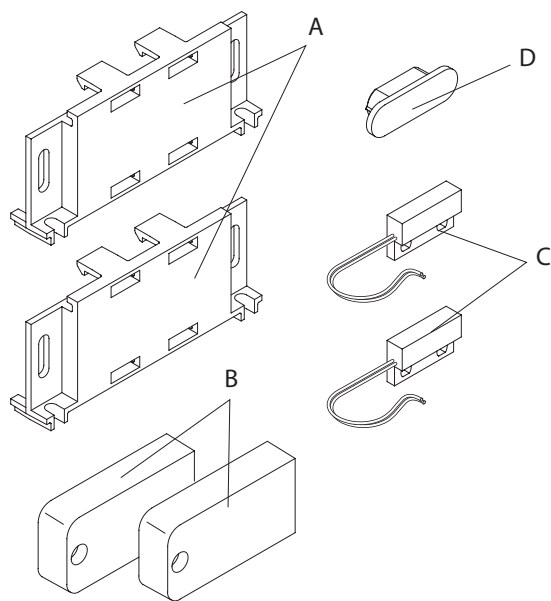


Fig.1

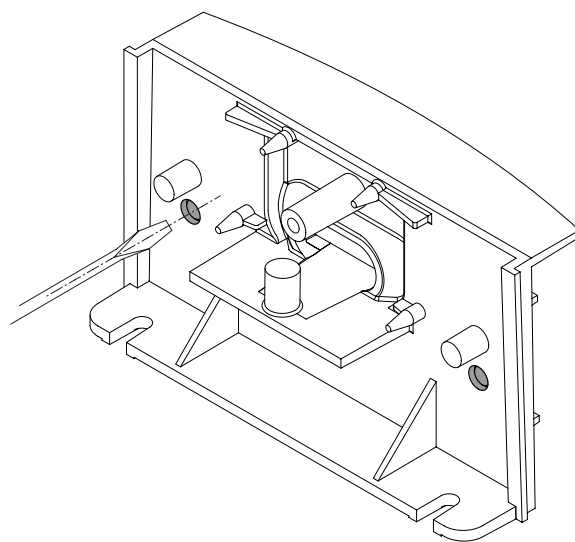


Fig.2

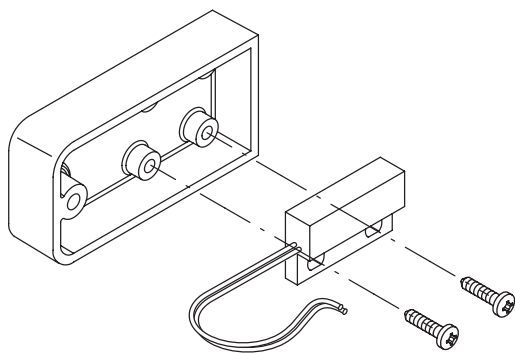


Fig.3

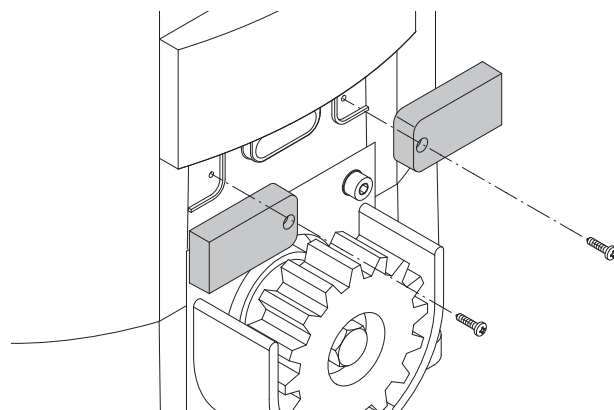


Fig.4

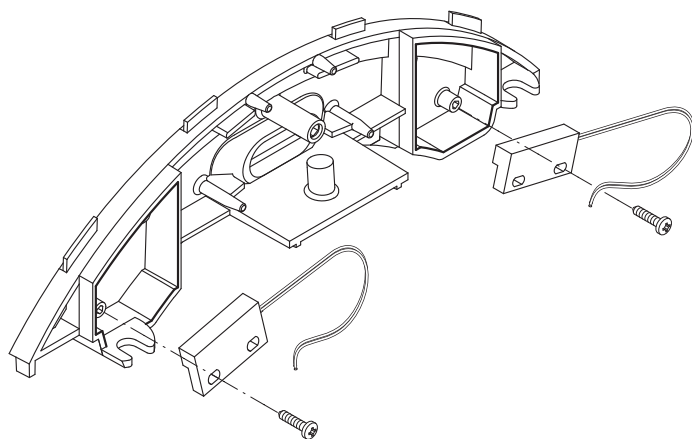


Fig.5

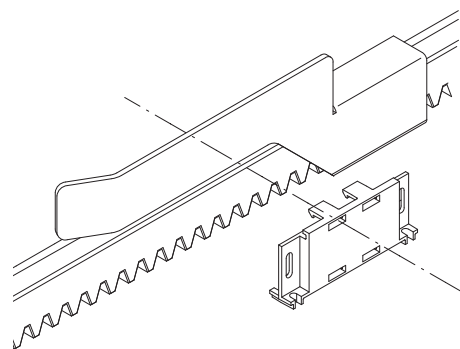


Fig.6

# Magnetische eindschakelaars - vervolg

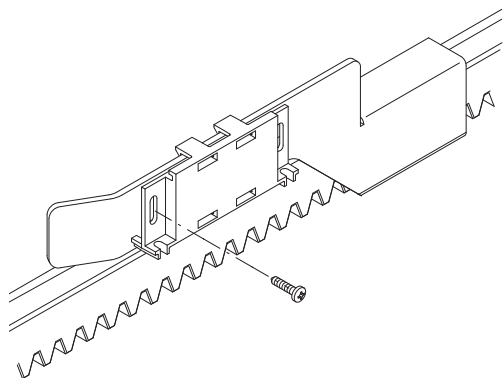


Fig.7

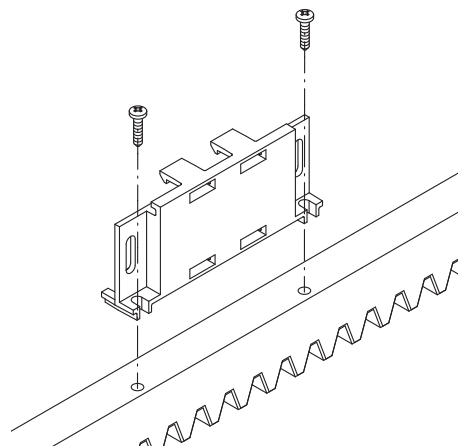


Fig.8

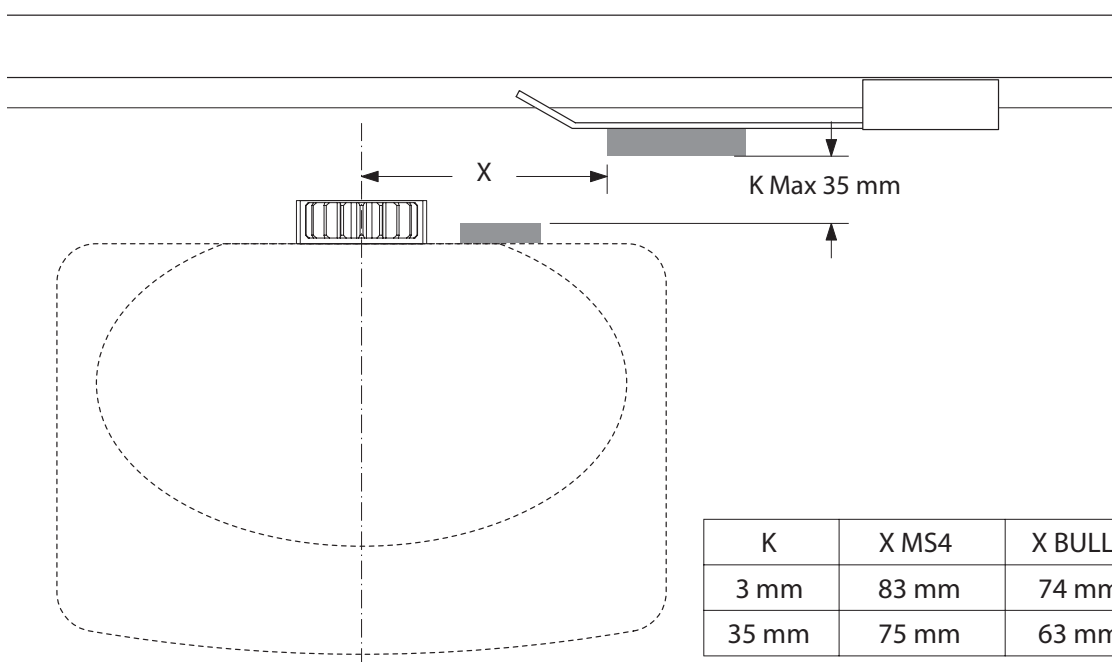


Fig.9



## MLS

Set voor het plaatsen van magnetische eindschakelaars op een automatiseringssysteem voor schuifpoorten. Het gebruik hiervan is bijzonder geschikt voor extreme weersomstandigheden (lage temperatuur, hoge vochtigheidsgraad, etc.) In deze omstandigheden kunnen de traditionele electromechanische eindschakelaars storingen gaan vertonen.

De set bestaat uit:

- 2 magneten op kunststof steun, te plaatsen op de steunen van de eindschakelaars of tandlat (Fig.1-A)
- 2 kunststof steunen voor magnetische sensoren (Fig.1-B)
- 2 magnetische sensoren met een NC contact (Fig.1-C)
- 1 deksel om de behuizing van de veer te sluiten (Fig.1-D)

## 1. INSTALLEREN VAN DE MAGNETISCHE SENSOREN

Koppel de eindschakelaars van de motorsturing af en verwijder alle onderdelen van de elektromechanische eindschakelaar (veer, micro-schakelaars, kabels, ec.).

Sluit de behuizing van de veer met het speciale deksel.

Afhankelijk van het model aandrijving, monteert u de sensoren en bijbehorende steunen, zoals hieronder aangegeven:

MS4:

1. Open de doorvoergaten voor de kabels met behulp van een schroevendraaier (Fig.2)
2. Bevestig de twee magnetische sensoren op de steunen zoals aangegeven in (Fig.3)
3. Voer de kabels van de sensor door de daarvoor bestemde gaten en bevestig de sensorsteunen op de magnetische eindschakelaars, zoals aangegeven in Fig.4.
4. Sluit de kabels aan op de motorsturing.

Opmerking: De MLS sensoren zijn ontworpen voor een snelle montage op de modellen MS4 en BULL. Ze kunnen echter ook geplaatst worden op de andere modellen schuifpoorten, door het maken van specifieke bevestigingsgaten en doorvoergaten voor het passeren van de bekabeling.

## 2. INSTALLEREN VAN DE MAGNETEN

De magneten zijn voorzien van een speciale behuizing (Fig.1-A). De magneten moeten bevestigd worden op de steunen van de eindschakelaars of tandlat, waardoor de sensoren worden aangestuurd als deze er dichtbij komen.

Montage op de eindschakelaarsteunen

De steunen zijn voorzien van haken waarmee u de magneten kunt bevestigen op de steunen van de magnetische eindschakelaars, die worden meegeleverd, zoals aangegeven in Fig.6.

Deze manier van bevestigen maakt het mogelijk om de positie van de magneten snel aan te passen. Na het berekenen van de juiste afstand, bevestigd u de steun op de juiste positie met behulp van een schroef (Fig.7), zodat u beweging van de beugel voorkomt.

Montage op de tandlat

Als alternatief kunnen de steunen direct worden aangebracht op de tandlat door middel van de sleuven (Fig.8). Deze manier van monteren is niet mogelijk voor latere installatie. Daarom wordt geadviseerd om een aantal testen te doen met tijdelijk geplaatste onderdelen voordat u deze definitief bevestigd.

**BELANGRIJK:**

De juiste afstand van de magneet tot de sensor is afhankelijk van de kenmerken van de installatie. Deze ruimte kan niet worden ingesteld en moet worden aangepast op experimentele basis.

De afstanden voor het activeren van de sensor (waarde X) met afstand K, 3 en 35 mm, voor de modellen MS4 en BULL, welke worden aangegeven in Fig.9, zijn slechts indicatief.

In elk geval mag afstand H niet hoger zijn dan 35 mm. Met een grotere afstand is het niet mogelijk om de magnetische eindschakelaar te activeren.

Argonstraat 5 - 7463 PD RIJSSEN  
tel: 0548-542590 - fax: 0548-544425

[www.portacon.nl](http://www.portacon.nl)  
[info@portacon.nl](mailto:info@portacon.nl)

 **PORTACON**  
TOEGANGSAUTOMATISERING