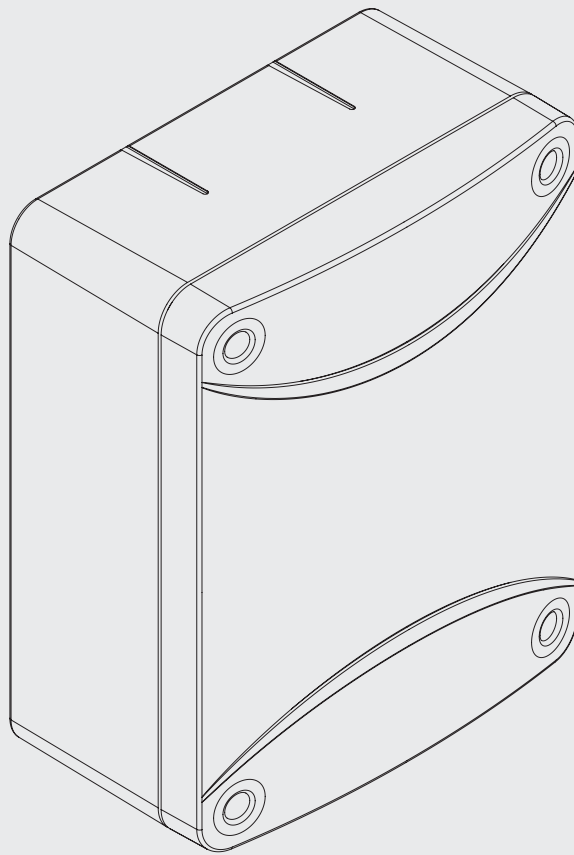
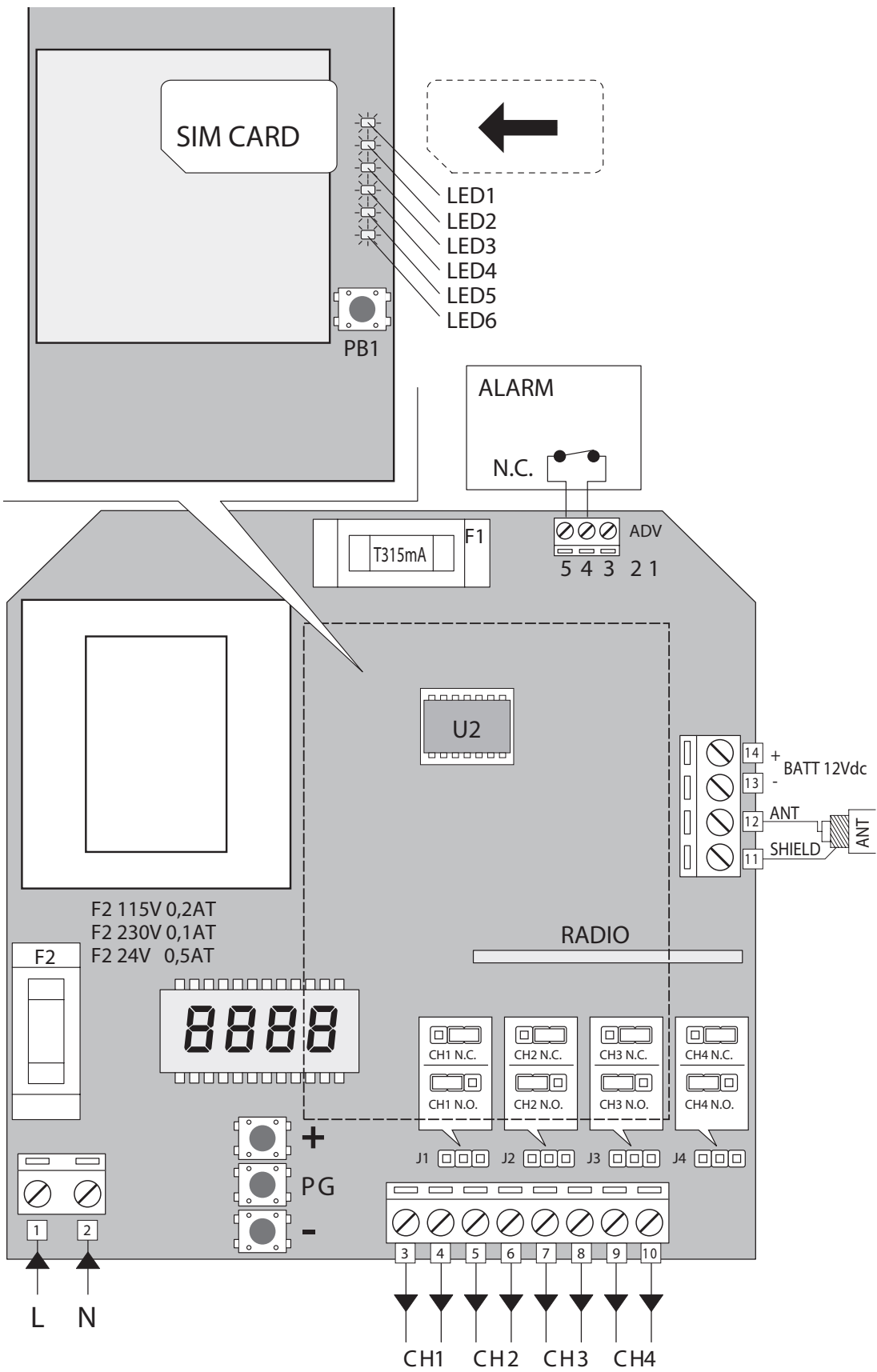


# CALL



**BENINCA<sup>®</sup>**  
TECHNOLOGY TO OPEN



# Snelstart en algemene werking

## SNELSTART

De basis stappen om een nieuwe SIM te installeren en programmeren in het CALL systeem is hieronder omschreven. Voor verdere informatie over de andere functies verwijzen wij u naar het verdere gedeelte van deze handleiding.

1. Plaats de SIM kaart in een mobiele telefoon, verwijder de PIN code en de voicemail functie, als deze is geactiveerd.
2. Verwijder de SIM kaart uit de mobiele telefoon en plaats hem in de CALL.
3. RESET de SIM kaart, zoals aangegeven in het onderdeel SIM RESET.
4. Wijzig het toegangs wachtwoord zoals aangegeven in het onderdeel TOEGANGS WACHTWOORD, door het selecteren van de werkende modus van het systeem (VEILIGE TOEGANG of OPEN TOEGANG).
5. Als de VEILIGE MODUS is geselecteerd, slaat u de telefoonnummers en de bijbehorende aanpassingen die moeten worden ingeschakeld op in het geheugen.
6. Als de OPEN MODUS is geselecteerd, is het systeem klaar voor gebruik.

\* Controleer of de SIM kaart die wordt gebruikt voor het CALL systeem is geactiveerd, noteer het telefoonnummer van de SIM kaart zelf. De vocale gesprekken en de SMS controles kunnen ook worden verzonden vanaf een vaste telefoon.

## WAARSCHUWINGEN

Bij het aangepaste wachtwoord (modpsw) en, in het algemeen, wanneer commando's worden ingetyps, is het belangrijk dat u geen ongewenste spaties open laat tussen de cijfers.

Het systeem ziet deze ruimtes in feite als werkelijke cijfers, zodat wachtwoord "1234567 " verschilt van "1234567" als het eerste wachtwoord is voorzien van een spatie aan het eind van de cijferreeks.

Om dezelfde reden, bijv. bij het invoeren van de verschillende telefoonnummers, inschakelen van functies, etc., is het belangrijk dat er geen spaties worden gedaan tussen de verschillende nummers, als voorbeeld:

nummer 123456 3391234567,3391234568,33912345679  
is correct als de telefoonnummers alleen worden gescheiden door een komma,

terwijl nummer 123456 3391234567, 3391234568, 33912345679  
niet correct is en alleen het eerste nummer zal worden opgeslagen in het geheugen.

## ALGEMENE WERKING

CALL bestaat uit een 4-kanaals ontvanger, die wordt aangestuurd door een GSM module, die naast handzenders kan worden geactiveerd door mobiele telefoons, waardoor het mogelijk is om:

- Een ontvanger kanaal te activeren door een normale oproep (deze oproep is gratis als de module de verbinding verbreekt na een aantal keren overgaan, zonder de oproep te beantwoorden)
- Een ontvanger kanaal te activeren door het sturen van een SMS tekstbericht.

De GSM module kan worden geprogrammeerd op 2 verschillende manieren:

De VEILIGE MODUS (standaard instelling) zorgt voor de programmering van alle beschikbare functies. De meest belangrijke zijn:

- In- en uitschakelen van telefoonnummers in het SIM geheugen van de CALL (tot 200 telefoonnummers kunnen worden opgeslagen in het geheugen)
- Instellen van wijzigingen voor ieder opgeslagen nummer
- Activeren en deactiveren van de radio ontvangers (rolling code)
- Wijzigen van het wachtwoord
- Verzoek om informatie van de module:
  1. De status van de uitgangen
  2. Hoeveel en welke mobiele telefoonnummers zijn opgeslagen in het geheugen en met welke instellingen
  3. Het aantal geactiveerde handzenders
  4. Of een specifieke handzenders is ingeschakeld
  5. Het aantal SMS berichten dat is verzonden naar de GSM module van de CALL
- Ontgrendelen en vergrendelen van het ontvanger menu om te voorkomen dat er nieuwe handzendercodes worden opgeslagen in het geheugen via de ontvangerfuncties. Geheugenopslag is nu alleen mogelijk door middel van mobiele telefoons.

De OPEN MODUS is niet geschikt voor het opslaan van telefoonnummers in het geheugen van de CALL. Elke telefoon kan dan ook de kanalen activeren door een oproep of een activerings SMS bericht, dus nog meer dan de vooraf ingestelde 200 nummer limiet van de standaard modus.

# SIM reset, LED diagnose & Toegangswachtwoord

Plaats een SIM kaart in de daarvoor bestemde plaats in de module. Er zijn geen beperkingen wat betreft het netwerk. Wel moet de SIM kaart die gebruikt wordt zonder PINCODE zijn. Dit wil zeggen dat, wanneer de SIM kaart in een mobiele telefoon zou worden geplaatst en deze wordt aangezet, er niet wordt gevraagd naar de pincode. De module kan worden aangesloten op 230V voeding (de module kan ook worden aangesloten op een 12V bufferbatterij). Na een initialisering schakelt de module naar de reguliere werkingsmodus (zie onderdeel LED DIAGNOSE).

## SIM RESET

Een RESET moet worden uitgevoerd als de SIM kaart nog niet eerder in een CALL ontvanger is gebruikt. Deze handeling houdt het volgende in: wissen van het berichten geheugen, wissen adresboek, reseten SMS tellers, het standaard wachtwoord opnieuw instellen.

Om de SIM kaart te reseten gaat u als volgt te werk:

- Schakel de module uit
- Druk op de module toets (PB1)
- Zet de module aan terwijl u de toets ingedrukt houdt
- De module gaat aan
- Na ongeveer 10 seconden gaat de rode LED branden (de toets kan worden losgelaten)
- De rode LED blijft ongeveer 2 minuten branden.

Wanneer deze uitgaat is de procedure afgelopen en het berichten en adresboek geheugen zijn gewist.

De SMS tellers zijn gereset en het standaard wachtwoord 123456 is hersteld.

- De module zal terug gaan naar zijn normale werking

## LED DIAGNOSE

De 6 LED's van de GSM module geven de status van het CALL systeem weer:

- LED 1 (rood):
1. Knippert iedere 2 seconden: SIM kaart correct opgenomen in het GSM netwerk
  2. Knippert iedere seconde: SIM kaart in de opnamemodus in het GSM netwerk
- LED 2 (geel): Deze knippert snel in de overdrachtsfase
- LED 3 (geel): Deze knippert snel in de ontvangende fase
- LED 4 (groen): Knippert continue: SIM kaart in de initialisatiefase  
Knippert 1 - 5 keer, gevolgd door een pauze:  
Toont de sterkte van de netwerk signalen die de module ontvangt (1 = minimaal - 5 = maximaal)
- LED5 (rood): Gaat aan als een ingevoerd commando wordt verwerkt.  
Als het beltegoed van de SIM kaart op is, gaat LED 5 branden.
- LED 6 (groen): Blijft branden: juiste werking van de software  
Knippert: fout in de software

## TOEGANGS WACHTWOORD

Alle programmeringscontroles zijn voorzien van een wachtwoord.

Om veiligheidsredenen is de eerste handeling die moet worden uitgevoerd het wijzigen van het wachtwoord.

Stuur een SMS bericht met de volgende tekst:

modpsw 123456 112233

Dit bericht is opgebouwd uit:

modpsw = tekstinvoer

123456 = het standaard wachtwoord (of het huidige wachtwoord dat u wilt wijzigen)

112233 = nieuw wachtwoord (max. 10 numerieke karakters).

Wanneer een nieuw wachtwoord is ingesteld, zal het oude niet langer werken.

U krijgt het volgende antwoord per SMS:

PASSWORD UPDATED

Het standaard wachtwoord kan worden hersteld door het reseten van de SIM kaart.

Het type van het ingevoerde wachtwoord selecteert tevens de bedrijfsmodus (Veilige modus of Open modus).

Als het eerste cijfer van het wachtwoord geen 0 (nul) is, stelt het systeem de Veilige modus in.

Als het eerste cijfer van het wachtwoord wel een 0 (nul) is, stelt het systeem de Open modus in.

# Veilige en Open modus & Gebruiker toevoegen aan telefoonlijst

## VEILIGE MODUS

Met deze modus kunnen de kanalen alleen geactiveerd worden door opgeslagen telefoonnummers, door een van de procedures beschreven in het onderdeel PROGRAMMERING.

Het is dan mogelijk om:

- een kanaal te activeren door een SPRAAKOPROEP: bel de CALL module met een telefoon waarvan het nummer is opgeslagen. Na 2 keer overgaan, zal het gesprek automatisch worden afgebroken en is kanaal 1 geactiveerd (het kanaal dat moet worden geactiveerd door dit soort oproep kan worden gewijzigd door commando "modnum").
  - een kanaal te activeren door SMS: door een mobiele telefoon, waarvan het nummer is opgeslagen. Stuur een SMS naar de CALL module met tekstbericht "ch1". Zodra de module het tekstbericht ontvangt wordt kanaal 1 geactiveerd (of stuur ch2, ch3, ch4 op basis van het kanaal dat moet worden geactiveerd).
- Zoals hieronder omschreven, kan de tekst van het bericht dat bestemd is om de kanalen te activeren, worden gewijzigd.

Opmerking: Wanneer u een bevestigings tekstbericht wilt ontvangen van de CALL module, moet het bericht "?ch1" zijn. Het antwoord zal zijn: COMANDO ESEGUITO CORRETTAMENTE (COMMAND OK).

## OPEN MODUS

Met deze modus kunnen de kanalen geactiveerd worden door iedere telefoon, zonder dat het nodig is het bijbehorende nummer op te slaan in het CALL geheugen:

- activeren van een kanaal door een SPRAAKOPROEP: bel de CALL module vanaf een willekeurig telefoon. Na 2 keer overgaan, zal het gesprek automatisch worden afgebroken en is kanaal 1 geactiveerd.
  - activeren van een kanaal door een SMS: vanaf iedere telefoon, stuur een SMS naar de CALL module met tekstbericht "ch1". Zodra de module het tekstbericht ontvangt wordt kanaal 1 geactiveerd. (of stuur ch2, ch3, ch4 op basis van het kanaal dat moet worden geactiveerd)
- Zoals hieronder omschreven, kan de tekst van het bericht dat bestemd is om de kanalen te activeren, worden gewijzigd.

Opmerking: Wanneer u een bevestigings tekstbericht wilt ontvangen van de CALL module, moet het bericht "?ch1" zijn. Het antwoord zal zijn: COMANDO ESEGUITO CORRETTAMENTE (COMMAND OK).

## PROGRAMMERING

De programmering wordt uitgevoerd door SMS signalen van een mobiele telefoon naar het aantal SIM kaarten dat aanwezig is in de CALL module.

De verschillende programmeringssignalen worden hieronder beschreven.

## GEBRUIKER TOEVOEGEN AAN DE TELEFOONLIJST:

Mobiele telefoonnummers (of vaste telefoonnummers) kunnen op 2 manieren worden toegevoegd aan het geheugen van de module:

1. Typ een SMS commando:

addnum 12345 3391234567,n°2,n°3,n°4...

Uitleg hiervan:

addnum = tekstinvoer

123456 = toegangs wachtwoord

3391234567 = telefoonnummer dat moet worden toegevoegd aan de lijst

n°2,n°3,n°4 = als men meer dan 1 nummer moet ingeven met 1 SMS is het voldoende deze te onderscheiden met " , ".

Opmerking:

- Laat een 0 (nul) aan het begin van het nummer dat moet worden opgeslagen weg.

Als voorbeeld, als het in te voeren nummer 03391234567 is, voert u 3391234567 in.

- Wanneer een nummer wordt opgeslagen in het geheugen via SMS, krijgt deze de standaard rechten en instellingen. Daarom kan met een spraakoproep maar 1 kanaal worden geactiveerd, terwijl met een tekstbericht alle 4 kanalen kunnen worden geactiveerd.

Deze instellingen kunnen worden gewijzigd met het "modnum" commando.

- In verband met een correcte werking van een spraakoproep mag de telefoon geen verborgen nummer hebben.

- Als een bevestigingsbericht moet worden ontvangen van de module, zal het commando als volgt zijn:

?addnum 123456 3391234567;n°2;n°3;n°4

Het antwoord is: "USER ADDED"

## Wijzigen toegang & Verwijderen gebruiker uit telefoonlijst

### 2. Typ handmatig een bericht

- verwijder de SIM kaart uit de CALL module en plaats hem in een mobiele telefoon
- sla de telefoonnummers die moeten worden ingeschakeld op in het SIM adresboek en ga als volgt te werk:
- type in het gebruikersnaamveld het telefoonnummer dat moet worden opgeslagen
- type in het telefoonnummerveld cijfer 0 of, als de instellingen van de kanalen moeten worden aangepast, de vooraf ingestelde 5 cijferige code beschreven in onderdeel "Wijzigen toegang van een of meer nummers".

### WIJZIGEN TOEGANG VAN EEN OF MEER NUMMERS

Met dit commando verandert men de toegang en instellingen van een of meer mobiele telefoonnummers, het geeft of weigert de mogelijkheid om een aantal kanalen te activeren, de combinatie oproep/kanaal te activeren en oproep bij alarm.

Commando: modnum 123456 00000 3391234567,n°2,n°3,n°4...

Dit betekend:

modnum: tekstinvoer

123456: wachtwoord

00000: invoer met betrekking tot instellingen van de kanalen\*

3391234567: het nummer waarvoor de instellingen van kracht moeten zijn

n°2,n°3,n°4: eventueel meerdere nummers waarvoor dezelfde instellingen gelden, gescheiden door ","

\* De invoer die nodig is om het kanaal te installeren en om toegang te krijgen tot de kanalen bestaat uit een code van 5 cijfers:

Cijfer 1: activering met een telefoonoproep:

"0"= geen toegang (het telefoongesprek activeert geen kanaal)

"1"= de telefoonoproep activeert kanaal 1

"2"= de telefoonoproep activeert kanaal 2

"3"= de telefoonoproep activeert kanaal 3

"4"= de telefoonoproep activeert kanaal 4

Cijfer 2: activering van kanaal 1 via SMS:

"0"= geen toegang (kanaal 1 kan niet worden geactiveerd via SMS)

"1"= kanaal 1 kan worden geactiveerd (door middel van het versturen van SMS1)

Cijfer 3: activering van kanaal 2 via SMS:

"0"= geen toegang (kanaal 2 kan niet worden geactiveerd via SMS)

"1"= kanaal 2 kan worden geactiveerd (door middel van het versturen van SMS2)

Cijfer 4: activering van kanaal 3 via SMS:

"0"= geen toegang (kanaal 3 kan niet worden geactiveerd via SMS)

"1"= kanaal 3 kan worden geactiveerd (door middel van het versturen van SMS3)

Cijfer 5: activering van kanaal 4 via SMS:

"0"= geen toegang (kanaal 4 kan niet worden geactiveerd via SMS)

"1"= kanaal 4 kan worden geactiveerd (door middel van het versturen van SMS4)

Als een nummer dat nog niet eerder in het geheugen werd gezet, getypt wordt tussen de nummers van het modnum commando, zal dit nummer toegevoegd worden tot de lijst volgens de instellingen.

Als er een antwoord moet worden verzonden door de module, moet de opdracht zijn:

?modnum 123456 000000 3391234567,n°2,n°3,n°4

Het antwoord zal zijn: "CONFIGURATION UPDATE OK"

### VERWIJDEREN GEBRUIKER UIT DE TELEFOONLIJST

Dit commando wist één of meer nummers uit het geheugen.

delnum 123456 3391234567

Dit betekend:

delnum tekstinvoer

123456 wachtwoord

3391234567 telefoonnummer dat verwijderd moet worden uit de lijst

Als de module een antwoord moet sturen, moet de opdracht zijn:

?delnum 123456 3391234567

Het antwoord zal zijn: "USER DELETED"

# Opvragen gegevens & Reseten SMS teller

## OPVRAGEN ALGEMENE STATUS VAN DE MODULE

Met dit commando kunt u informatie opvragen over de module:

het aantal verzonden berichten, het aantal zendercodes vooraf opgeslagen in het geheugen, de software en firmware versie van de GSM module, de netwerkbeheerder waarmee de module is verbonden, het aantal mobiele telefoons opgeslagen in het geheugen.

Commando: status 123456

Dit betekend:

status      tekstinvoer

123456      wachtwoord (dit is het standaard wachtwoord als deze nog niet is gewijzigd of als de module net is geplaatst)

Antwoord per SMS: 0; Tx rec: 0; Sw:1.0.0; Fw:1.0.0.; Op:vodafone; phs:n/200

Uitleg:

Sms sent: 0      aantal SMS verzonden vanaf de laatste keer dat de tellers zijn gereset

Tx rec: 0      aantal zenders opgeslagen in het geheugen

Sw:1.0.0      software versie van de GSM module

Fw:1.0.0      firmware van de GSM module

Op:      vodafone netwerkbeheerder

phs:n/200      telefoonboek status: aantal telefoonnummers opgeslagen in het geheugen / maximaal aantal telefoonnummers die kunnen worden opgeslagen

## OPVRAGEN VAN DE INSTELLINGEN VAN EEN INGESTELD TELEFOONNUMMER

Dit commando geeft de instellingen weer (voorprogrammering van alarm en kanaal te activeren door een telefoonoproep) en het toegelaten gebruik (kanalen die geactiveerd kunnen worden door SMS) van één specifiek nummer dat opgeslagen is in het geheugen.

Commando: numstatus 123456 3391234567

Uitleg:

numstatus      tekstinvoer

123456      wachtwoord

3391234567      telefoonnummer dat moet worden toegevoegd aan de lijst

Antwoord per SMS: ALARM:ON/OFF, CALL:1/2/3/4, ch1:ON/OFF, ch2:ON/OFF, ch3:ON/OFF, ch4:ON/OFF

Uitleg:

ALARM:ON/OFF      alarmwaarschuwing actief of niet actief

CALL:1/2/3/4      dit getal geeft het kanaal weer dat kan worden geactiveerd door een oproep

ch1:ON/OFF      activeringsstatus van kanaal 1 bij SMS

ch2:ON/OFF      activeringsstatus van kanaal 1 bij SMS

ch3:ON/OFF      activeringsstatus van kanaal 1 bij SMS

ch4:ON/OFF      activeringsstatus van kanaal 1 bij SMS

## LIJST VAN GEACTIVEERDE TELEFOONNUMMERS WEERGEVEN

Dit commando geeft de opgeslagen telefoonnummers weer:

Commando: readbook 123456

Uitleg:

readbook      tekstinvoer

123456      wachtwoord

Antwoord per SMS: n°1;n°2;n°3;

## RESET VAN DE SMS TELLER (AANTAL VERZONDEN BERICHTEN)

Dit commando reset de berichten teller van de CALL module. De teller kan zinvol zijn om de verzonden berichten sinds de laatste opwaardering te tellen. Zo kan het resterende krediet worden ingeschat:

Commando: smsreset 123456

Uitleg:

smsreset      tekstinvoer

123456      wachtwoord

Als er een antwoord moet worden verzonden door de module, moet de opdracht zijn:

?smsreset 123456

Het antwoord zal zijn: COMMAND OK

# Kanaaltekst wijzigen & Zender toevoegen en uitschakelen

## TEKST VAN EEN KANAAL WIJZIGEN

Dit commando wijzigt de tekst van een sms dat een kanaal activeert, zodanig, dat een specifieke uitgang in combinatie met een ID woord van de module kan worden in- of uitgeschakeld.

Bijvoorbeeld: als de poort is aangesloten op kanaal 1, kan de SMS die gekoppeld is aan kanaal 1 aangepast worden met de tekst POORT.

Commando: setcmdmsg 123456 1 POORT

Uitleg:

setcmdmsg	tekstinvoer
123456	wachtwoord
1	te wijzigen kanaal
POORT	tekstinvoer om het kanaal te activeren (max. 20 tekens)

Opmerking: de tekst van de 4 SMS berichten is de standaard tekst: Ch1, Ch2, Ch3 en Ch4 (deze woorden komen overeen met SMS1, SMS2, SMS3 en SMS4)

Als er een antwoord moet worden verzonden door de module, moet de opdracht zijn:

?setcmdmsg 123456 1 POORT

Het antwoord zal zijn: COMMAND MESSAGE SET

## TOEVOEGEN VAN ZENDERS IN DE ONTVANGER PER SMS

Dit commando voegt een zendercode toe aan de ontvanger zonder dat het noodzakelijk is om toegang te krijgen tot de ontvanger (het serienummer van de zender die moet worden opgenomen moet bekend zijn).

Door middel van deze opdracht kunnen alleen 2-kanaals zenders worden ingevoerd. Via het radio menu van de ontvanger kunnen 4-kanaals zenders worden ingevoerd (zie de instructies van de RR.4).

Commando: addtx 123456 02D762D

Uitleg:

addtx	tekstinvoer
123456	wachtwoord
02D762D	invoer van 7 hexadecimale tekens (0-F), dit staat voor het serienummer van de zender die moet worden toegevoegd aan het ontvanger geheugen

Opmerking: Het volgende wordt standaard ingesteld voor de toegevoegde zender: toets 1 = kanaal 1, toets 2 = kanaal 2.

De serienummers van de handzenders staan vermeld op de buitenzijde van de zender. Deze kunnen ook worden uitgelezen met het ADVANTAGE systeem.

Als er een antwoord moet worden verzonden door de module, moet de opdracht zijn:

?addtx 123456 02D762D

Het antwoord zal zijn: COMMAND OK

## UITSCHAKELLEN VAN EEN ZENDER IN DE ONTVANGER PER SMS

Dit commando schakelt een zender uit. Deze blijft in het ontvangergeheugen opgeslagen, maar zal geen enkel kanaal activeren (om dit te herstellen gebruikt u commando "addtx").

Commando: distx 123456 02D762D

Uitleg:

distx	tekstinvoer
123456	wachtwoord
02D762D	invoer van 7 hexadecimale tekens (0-F), dit staat voor het serienummer van de zender

Opmerking: Om een uitgeschakelde zender weer te activeren, voert u opnieuw het commando "addtx" uit.

Als er een antwoord moet worden verzonden door de module, moet de opdracht zijn:

?distx 123456 02D762D

Het antwoord zal zijn: COMMAND OK



# Opvragen statussen & Toegang tot het menu

## OPVRAGEN STATUS VAN EEN ZENDER IN DE ONTVANGER, AANGESLOTEN OP DE MODULE

Dit commando geeft aan of een zender uigeschakeld is of niet

Commando: testtx 123456 02D762D

Uitleg:

testtx	tekstinvoer
123456	wachtwoord
02D762D	invoer van 7 hexdecimale tekens (0-F), dit staat voor het serienummer van de zender

Het antwoord zal er uitzien als één van de volgende:

"TRANSMITTER ENABLED"	zender actief
"TRANSMITTER DISABLED"	zender niet actief
"TRANSMITTER NOT PRESENT"	zender niet aanwezig in het geheugen

## DE TOEGANG TOT HET MENU VAN DE ONTVANGER BLOKKEREN

Met dit commando kan de toegang geblokkeerd worden tot de functies van het ontvangermenu, zodat het alleen mogelijk is om nieuwe zenders toe te voegen via een mobiele telefoon (commando addtx).

Commando: setrxpsw 123456

Uitleg:

setrxpsw	tekstinvoer
123456	wachtwoord

Het antwoord zal dan zijn: "COMMAND OK"

## OPNIEUW ACTIVEREN TOEGANG TOT HET MENU VAN DE ONTVANGER

Met dit commando kan de toegang tot de functies van het ontvangermenu opnieuw worden geactiveerd, zodat het mogelijk is zowel via een mobiele telefoon als via de normale functies van de ontvanger nieuwe zenders in het geheugen op te slaan.

Commando: resetrxpsw 123456

Uitleg:

resetrxpsw	tekstinvoer
123456	wachtwoord

Het antwoord zal dan zijn: "COMMAND OK"

## OPVRAGEN STATUS VAN DE KANALEN IN DE ONTVANGER

Dit commando geeft de status van de kanalen weer, of ze geactiveerd zijn of niet. (vooraf ingestelde uitgangen in impulsieve modus behouden altijd hun OFF status)

Commando: recstatus 123456

Uitleg:

recstatus	tekstinvoer
123456	wachtwoord

Als antwoord wordt er een SMS bericht gestuurd met de kanalen en hun ON/OFF status.

Opmerking: Om de werkende modus van een kanaal vooraf in te stellen (monostabiel/bistabiel/getimed) verwijzen wij u naar de instructies van de RR4 ontvanger.

# Foutmeldingen & Alarmfunctie

## MOGELIJKE FOUTMELDINGEN

Het systeem stuurt de volgende foutmeldingen per SMS:

"COMMAND MESSAGE NOT SET"	Commandobericht niet ingesteld. Controleer de instelling van de tekst invoer.
"NO PASSWORD FOUND"	Geen wachtwoord gevonden. Controleer de instelling van het wachtwoord configuratie commando.
"COMMAND EXECUTION ERROR"	Fout bij uitvoeren commando. De opdracht werd niet goed uitgevoerd.
"SYNTAX COMMAND ERROR"	Syntax commando fout. De opdracht is juist, maar de parameter syntax is onjuist.
"PASSWORD ERROR"	Wachtwoord fout. Controleer het wachtwoord.
"ERROR UNKNOWN"	Onbekende, algemene fout
"ERROR, MEMORY FULL"	Fout, het ontvanger geheugen is vol. Er kunnen geen nieuwe handzenders meer worden opgeslagen.
"COMMAND UNKNOWN"	Commando onbekend. Het stuursignaal wordt niet herkend.
"PHONE NUMBER NOT PRESENT"	Telefoonnummer niet ingesteld. Het telefoonnummer dat moet worden geannuleerd is niet opgeslagen in het geheugen.
"ERROR INTERNATIONAL DIALING CODE"	Fout landnummer. Controleer de instelling van het opgeslagen nummer.
"UNAVAILABLE TELEPHONE NUMBER"	Niet beschikbaar telefoonnummer. Het commando werd verzonden door een nummer dat is opgeslagen, maar niet ingeschakeld.

## ALARM FUNCTIE

Een alarm contact (NC contact) kan verbonden worden tussen pin 4 en 5 van het ADV klembord van de ontvanger. Als het alarm afgaat (het contact gaat open), zal de GSM module een alarm signaal sturen naar de mobiele telefoonnummers ingesteld voor deze functie.

Het waarschuwingssignaal bestaat uit een telefoontje naar het eerste nummer opgeslagen in het geheugen en ingesteld voor deze functie (de volgorde wordt bepaald door de volgorde van opslaan van de nummers in het SIM geheugen). Degene die het telefoontje ontvangt kan de oproep verbreken en het alarm stoppen. Anders zal na 30 seconden de verbinding worden verbroken en het tweede nummer worden ingeschakeld, enzovoort.

Opmerking: Om het alarm te stoppen door het verbreken van de oproep moet de mobiele telefoon het antwoordapparaat hebben uitgeschakeld. Om het telefoonnummer in te schakelen voor de ontvangst van het alarmsignaal stuurt u het commando "addalarmnum" zoals hieronder omschreven:

Commando: addalarmnum 123456 +NN3391234567,+NN3391234568,+NN3391234569 etc

Uitleg:

addalarmnum	tekst invoer
123456	wachtwoord
+NN3391234567	telefoonnummer met landcode*, als er meer dan 1 nummer moet worden ingevoerd met 1 SMS bericht, moeten de nummers worden gescheiden met ","

Het nummer +NN3391234567 (en volgende) zal worden gebeld als er een alarm optreedt.

\* In dit geval moet de internationale code worden ingevoerd, zodat de alarmoproep de gebruiker kan bereiken, zelfs als hij in een ander land is dan waar de CALL module is geïnstalleerd.

Elk nummer kan worden bereikt door een alarmsignaal.

Als het nummer reeds opgeslagen is in het geheugen, moet hij in ieder geval opnieuw worden ingevoerd met de addalarmnum functie.

Om telefoonnummers van de lijst met ingeschakelde nummers voor het alarm te wissen, gebruikt u de delnum functie.

Op deze manier wordt het nummer gewist. Het overeenkomstige nummer, toegevoegd met de addnum functie, zal ook worden gewist.

Als de rode LED van de GSM module wordt geactiveerd zal deze gaan branden en hij zal uitgaan wanneer iemand de verbinding verbreekt of wanneer alle nummers uit de lijst zijn gebeld.

# Radio ontvanger module

In dit tweede deel worden de functie van de 4-kanaals radio ontvanger beschreven, zoals kabel aansluitingen, uitgang configuratie, opslaan van handzenders, enz.

## SPECIFICATIES

- Vier uitgangen, onafhankelijke en vrij configureerbare kanalen
- Rolling code radio ontvanger
- 433.92 MHz frequentie
- Programmering door ingebouwd LCD display
- Standaard geheugen voor 512 zenders. Kan worden vervangen met MEM2048 module voor 2048 handzenders
- Versies met 230Vac, 115Vac of 24Vac/cc voeding zijn beschikbaar
- Ingang voor 12Vdc noodaccu met automatische lader

INGANG/UITGANG FUNCTIES		
Ingangnr.	Functie	Beschrijving
1 - 2	Voeding	Ingang, 230Vac 50Hz (1 = Fase / 2 = Neutraal) in de 230V versie Ingang, 115Vac 60Hz (1 = Fase / 2 = Neutraal) in de 115V versie Ingang, 24Vac/dc (1+/2-) in de 24V versie
3 - 4	Kanaal 1	Uitgang, kanaal 1. 230Vac max. 5A Normally Open (NO) contact, te switchen naar Normally Closed (NC) door jumper 1.
5 - 6	Kanaal 2	Uitgang, kanaal 2. 230Vac max. 5A Normally Open (NO) contact, te switchen naar Normally Closed (NC) door jumper 2.
7 - 8	Kanaal 3	Uitgang, kanaal 3. 230Vac max. 5A Normally Open (NO) contact, te switchen naar Normally Closed (NC) door jumper 3.
9 - 10	Kanaal 4	Uitgang, kanaal 4. 230Vac max. 5A Normally Open (NO) contact, te switchen naar Normally Closed (NC) door jumper 4.
11 - 12	Antenne	Antenne aansluiting van de ingebouwde radio module (11 = scherm / 12 = signaal)
13 - 14	Noodaccu	Ingang voor noodaccu, 12Vdc (13 = - / 14 = +) Zorgt voor de werking van de ontvanger in het geval van een stroomstoring. Tijdens de normale werking wordt de batterij opgeladen. Opladetid, ca. 15 uu voor een batterij van 12V/1,2Ah.

Opmerking: Het U2 geheugen kan maximaal 512 rolling-code, 433,92MHZ, handzenders opslaan. Indien noodzakelijk, kan deze vervangen worden door een MEM2048 geheugen waarin 2048 verschillende codes kunnen worden opgeslagen.

## PROGRAMMERING

De programmering van de verschillende functies van de motorsturing en het instellen van de verschillende waarden in de programmeringsmenu's wordt uitgevoerd via het LCD display van de ontvanger, zoals hieronder omschreven.

1. Druk op de PG knop, het display toont het eerste Parameter menu PAR.
2. Selecteer met behulp van de + en - toets het gewenste menu (PAR>>LOG>>RADIO>>.....).
3. Druk op de PG knop, het display toont de eerste functie van het menu.
4. Selecteer met behulp van de + en - toets de functie die moet worden aangepast.
5. Druk op de PG knop, de huidige waarde van de geselecteerde functie wordt weergegeven.
6. Selecteer met behulp van de + en - toets de waarde die moet worden toegekend aan deze functie
7. Druk op de PG knop, PRG wordt getoont, dit betekend dat de programmering goed is verlopen.

Opmerking:

U kunt terugkeren naar een voorgaand menu zonder wijzigingen aan te brengen door tegelijkertijd te drukken op de + en de - knop in een Functie menu.

Als u tegelijkertijd op de + en - toets drukt wanneer het display is uitgeschakeld wordt de software versie weergegeven. Druk op PG toets om de gewenste waarde te selecteren. OK wordt weergegeven als de programmering succesvol is verlopen.

Als de + of de - toets wordt vastgehouden wordt de toename/afname van de numerieke waarden versneld in het Time Menu.

Na 60 seconden zal de ontvanger de programmeringsmodus verlaten en het display uitschakelen.

# Radio ontvanger module

Iedere functie die beschikbaar is in de motorsturing is beschreven in de volgende tabel.

PARAMETERS	
MENU	FUNCTIE
MCH1	De werkende modus van kanaal is vooraf ingesteld. De beschrijvingen van de submenus wordt hieronder weergegeven:
	IMP      Monostabiel. Het relais wordt voor 1 sec. geactiveerd wanneer de bijbehorende toets wordt ingedrukt: daarna gaat het relais terug naar zijn originele status.
	TG        Bistabiel. Wanneer de bijbehorende toets op de handzender wordt ingedrukt wordt het relais geactiveerd: Hij blijft in zijn nieuwe status tot de toets opnieuw wordt ingedrukt.
	TIME      Getimed. De relais activeringstijd kan worden ingesteld binnen een bereik van 1 tot 600 seconden (10 min). Selecteer de gewenste activeringstijd tussen 1 en 600 seconden, druk vervolgens op OK om de waarde op te slaan in het geheugen.
MCH2	Dezelfde werkende modus zoals vooraf ingesteld voor MCH1.
MCH3	Dezelfde werkende modus zoals vooraf ingesteld voor MCH1.
MCH4	Dezelfde werkende modus zoals vooraf ingesteld voor MCH1.

RADIO	
MENU	FUNCTIE
ADD	Menu om zendercodes in te voeren in het geheugen. De submenu's worden hieronder omschreven:
	CH1      De toets is gekoppeld aan kanaal 1. Druk binnen 5 seconden op de toets van de handzender die moet worden gekoppeld aan kanaal 1.
	CH2      De toets is gekoppeld aan kanaal 2. Druk binnen 5 seconden op de toets van de handzender die moet worden gekoppeld aan kanaal 2.
	CH3      De toets is gekoppeld aan kanaal 3. Druk binnen 5 seconden op de toets van de handzender die moet worden gekoppeld aan kanaal 3.
	CH4      De toets is gekoppeld aan kanaal 4. Druk binnen 5 seconden op de toets van de handzender die moet worden gekoppeld aan kanaal 4.
DEL	Menu om eerder ingevoerde zendercodes te wissen uit het geheugen. De submenu's worden hieronder omschreven:
	CODE      De ontvanger is in de wachtende modus en wacht op een zendercode uit het geheugen, deze moet worden ingedrukt op de handzender. De zender is gewist uit het ontvangergeheugen.
	INDH      Verwijder een zendercode waarvan de positie in het geheugen bekend is, zie functie FIND>>Code.
RES	Het ontvangergeheugen is volledig gewist. Alle zendercodes en bijbehorende instellingen en de kanaal parameters zijn gewist. Er wordt een bevestiging van deze opdracht gevraagd.
FIND	Zoekmenu voor het opzoeken van zendercodes in het geheugen. De submenu's worden hieronder omschreven:
	CODE      De ontvanger wacht op een code. Druk op een toets op de handzender. Als deze is opgeslagen in het geheugen wordt de positie in het geheugen op het display weergegeven.
	NTX      Het aantal zendercodes dat is opgeslagen in het geheugen wordt weergegeven op het display.

Argonstraat 5 - 7463 PD RIJSSEN  
tel: 0548-542590 - fax: 0548-544425

[www.portacon.nl](http://www.portacon.nl)  
[info@portacon.nl](mailto:info@portacon.nl)

 **PORTACON**  
TOEGANGSAUTOMATISERING