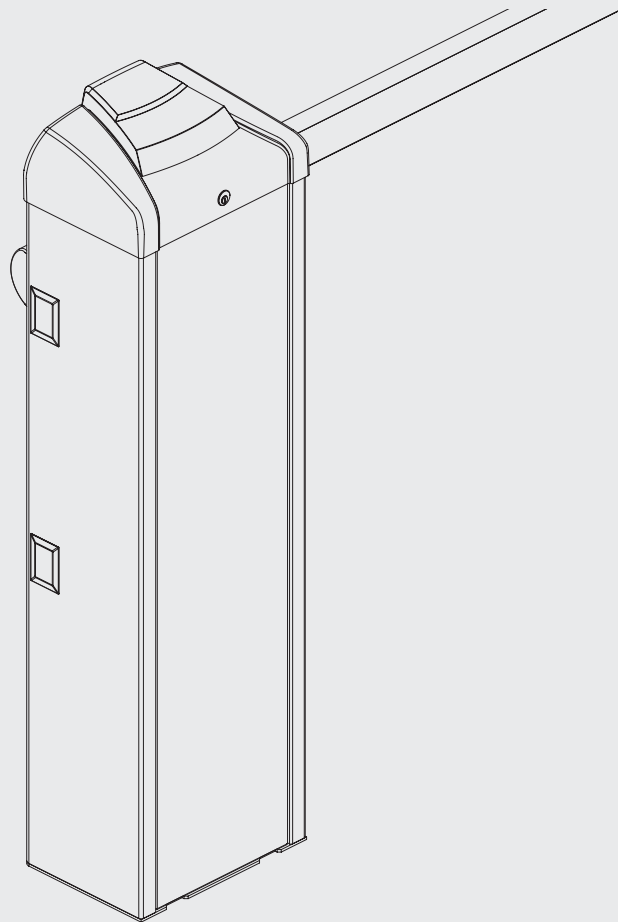


EVA.7

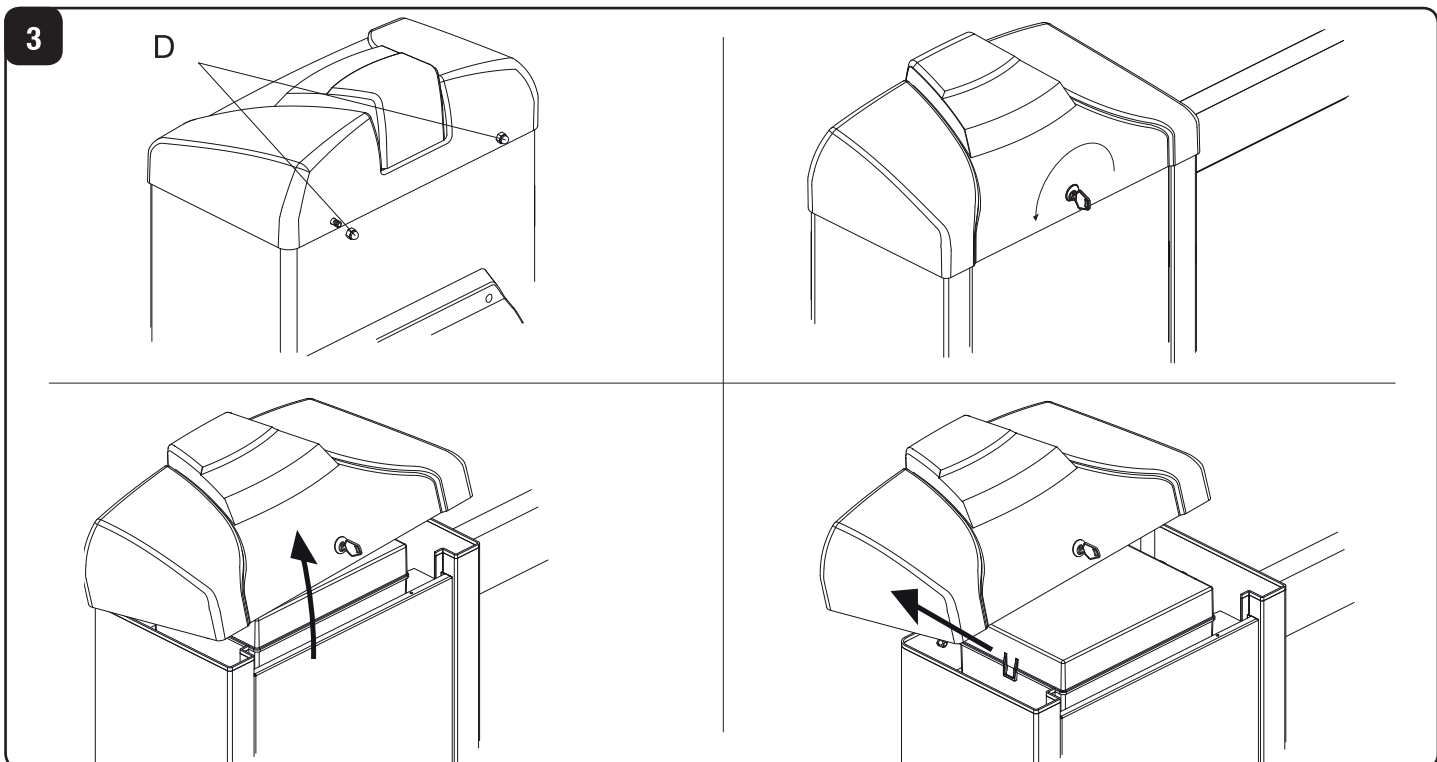
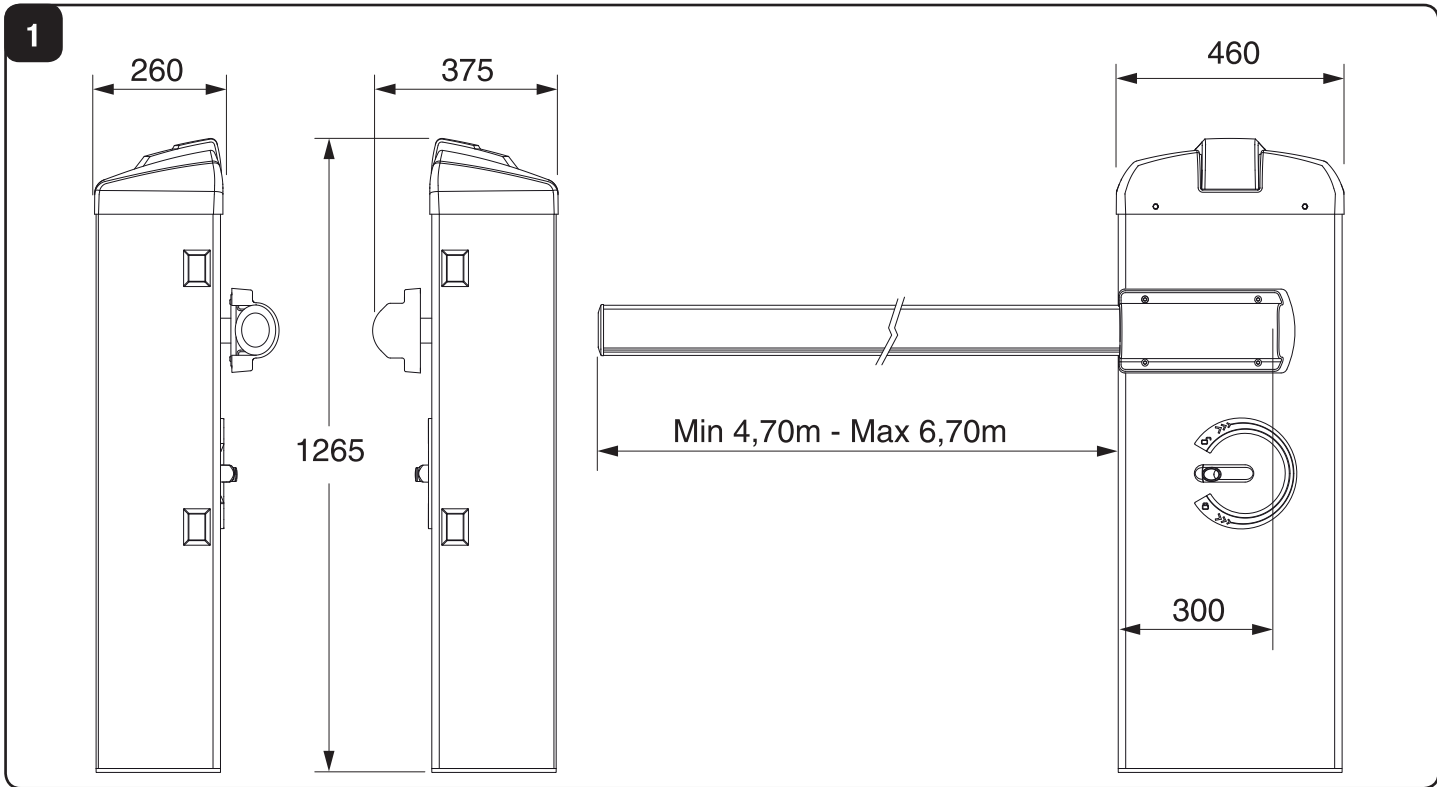


BENINCA[®]
TECHNOLOGY TO OPEN

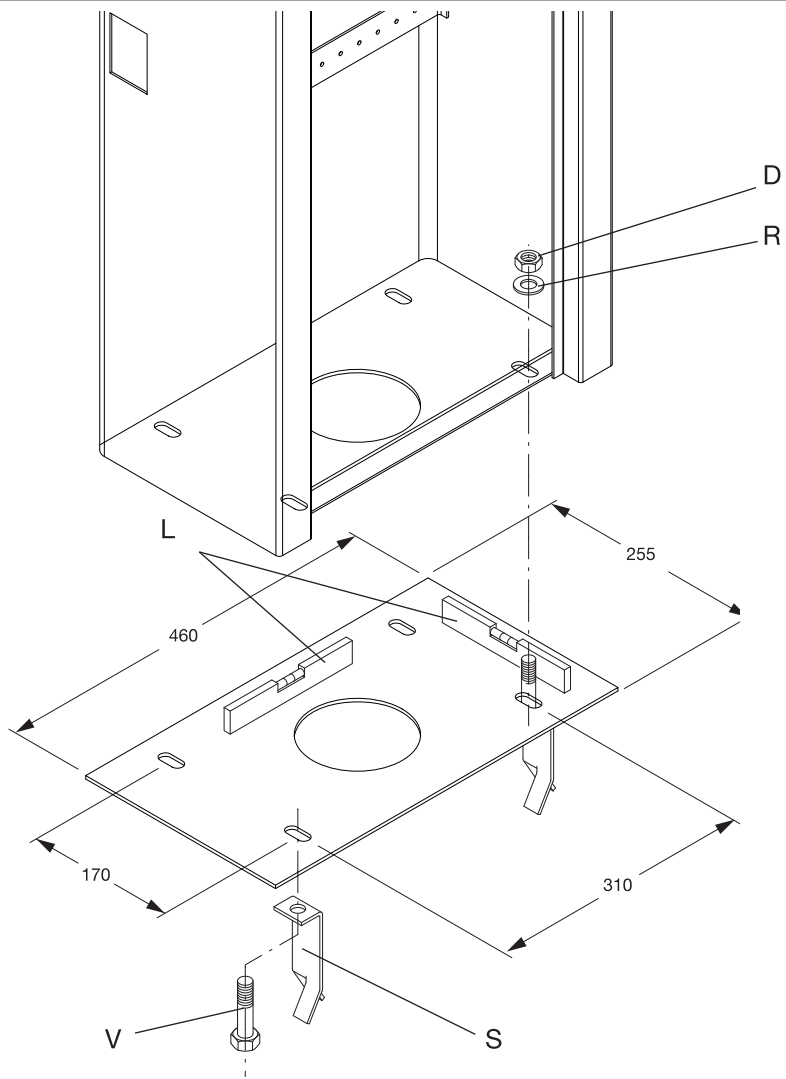
Inhoudsopgave

EVA.5 SLAGBOOM	FIGUUR	PAG
Afmetingen slagboom	FIG.1	3
Linker/rechter slagboom	FIG.2	3
Opening slagboomkast	FIG.3	3
Plaatsen funderingsplaat	FIG.4	4
Selecteren veren en accessoires	TABEL 1	4
Bevestigen boom	FIG.6	4
Ombouwen rechtse naar linkse slagboom	FIG.7-8	5
Handbediening	FIG.9	6
Balanceren	FIG.10	6
Bewegingen en werkingstijd	FIG.11-12	7
Instellen eindschakelaar nokken	FIG.13	7
Instellen mechanische stoppen	FIG.14	8
Montagevoorbeeld	FIG.15	8
Waarschuwingen		9
Conformiteitsverklaring		9
Technische gegevens		10
Montagevoorschriften		11
Gebruikershandleiding		14
Onderdelenlijsten		15

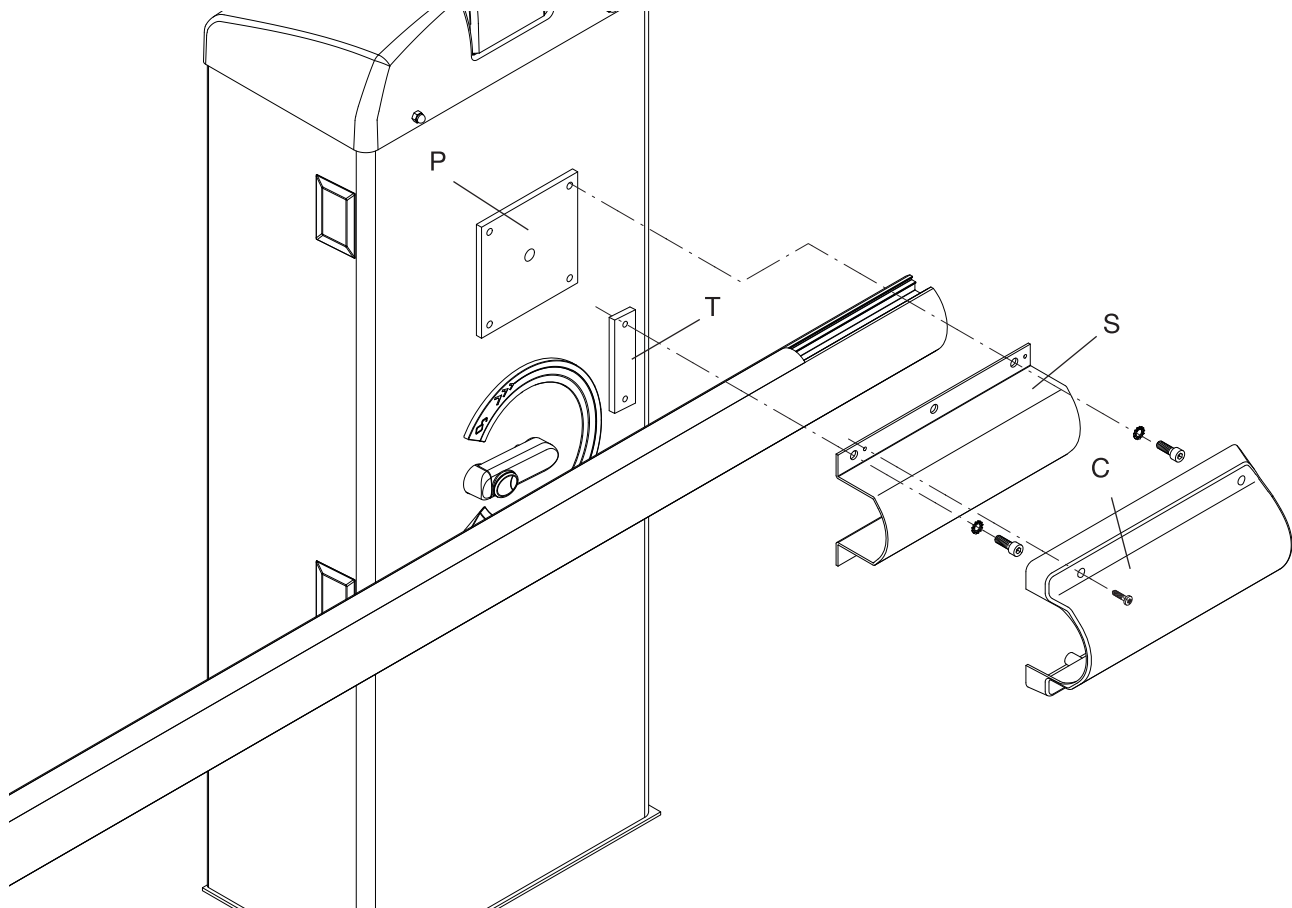
CP.EVA / DA.24V MOTORSTURING	PAG.
Overzicht motorsturing	17
Conformiteitsverklaring	19
Waarschuwingen	19
Technische gegevens	19
Ingang/uitgang functies	20
Programmering	21



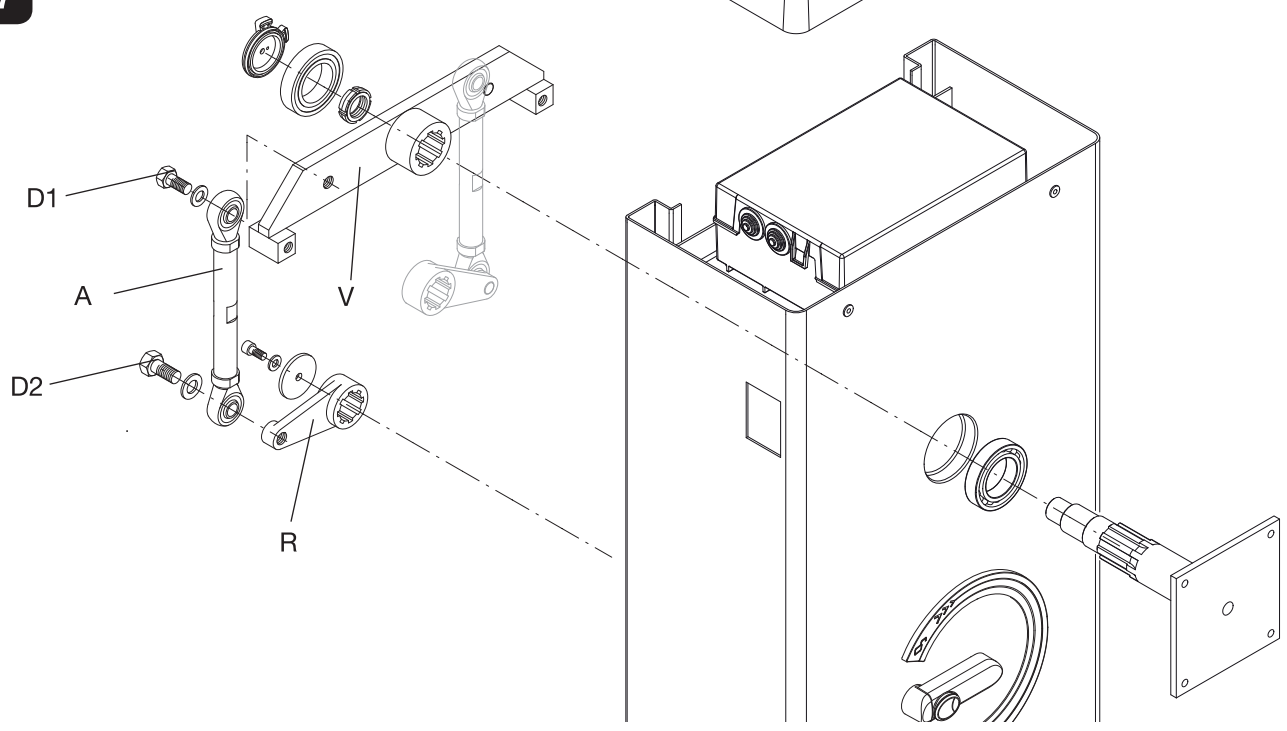
4



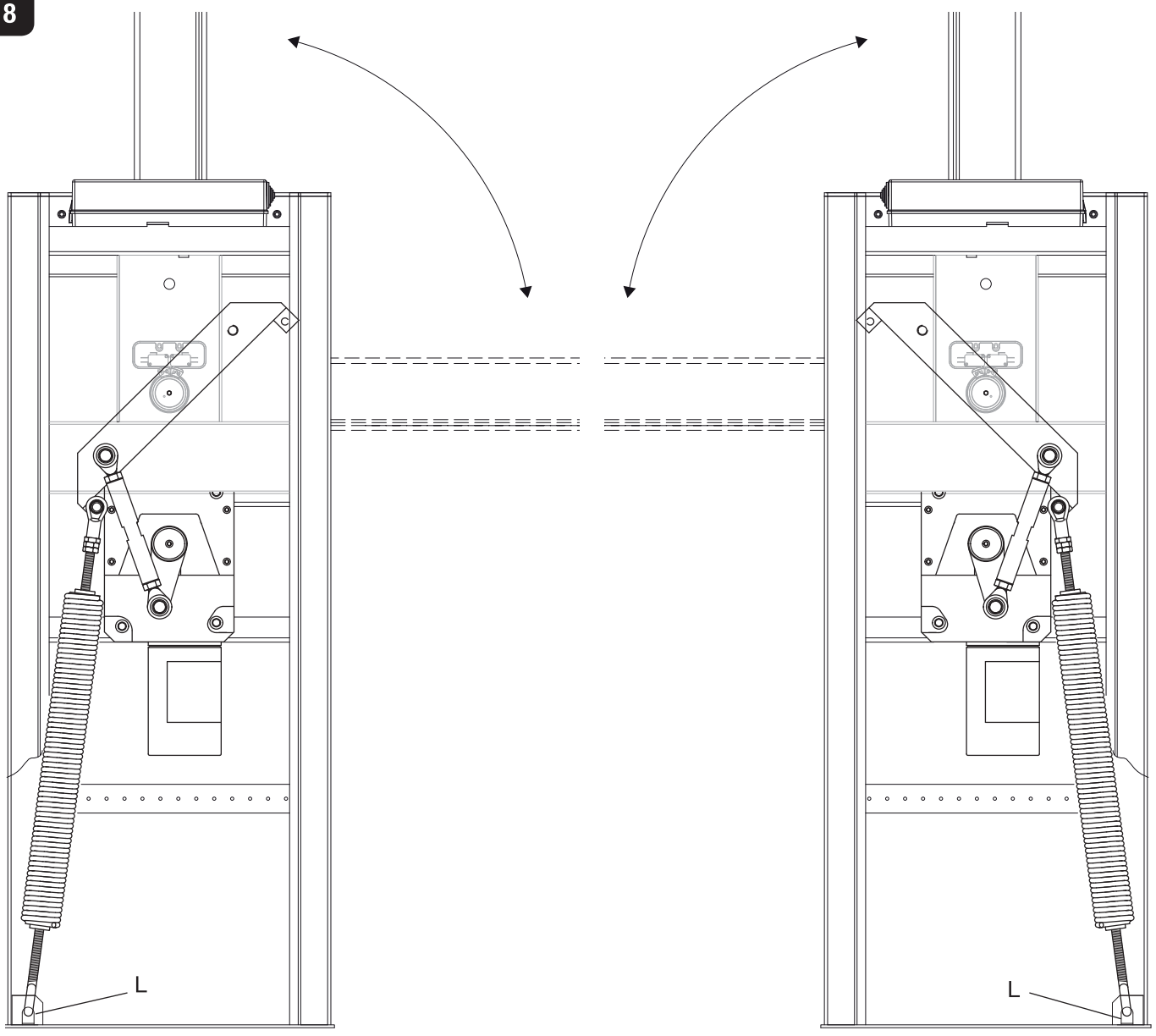
6

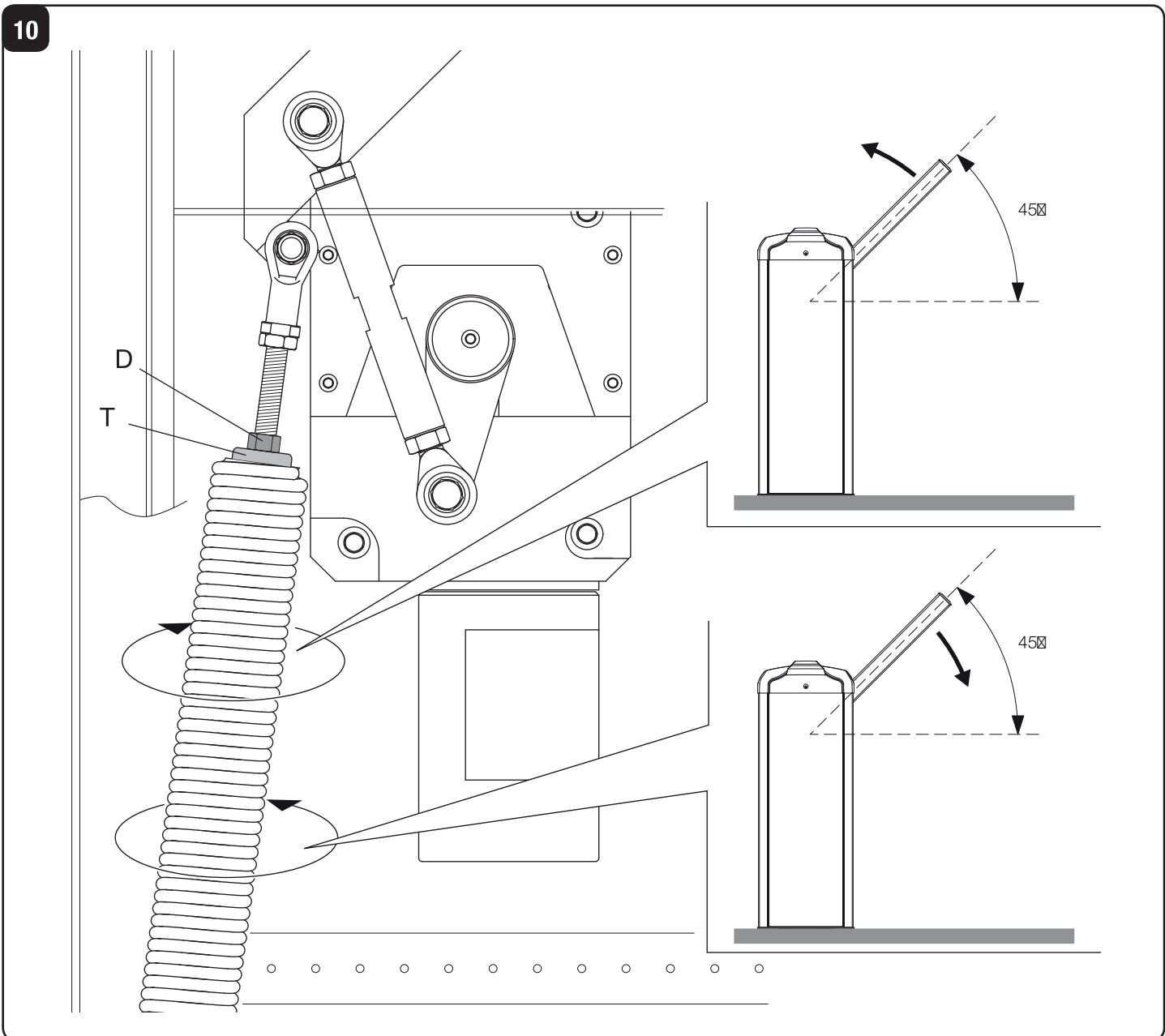
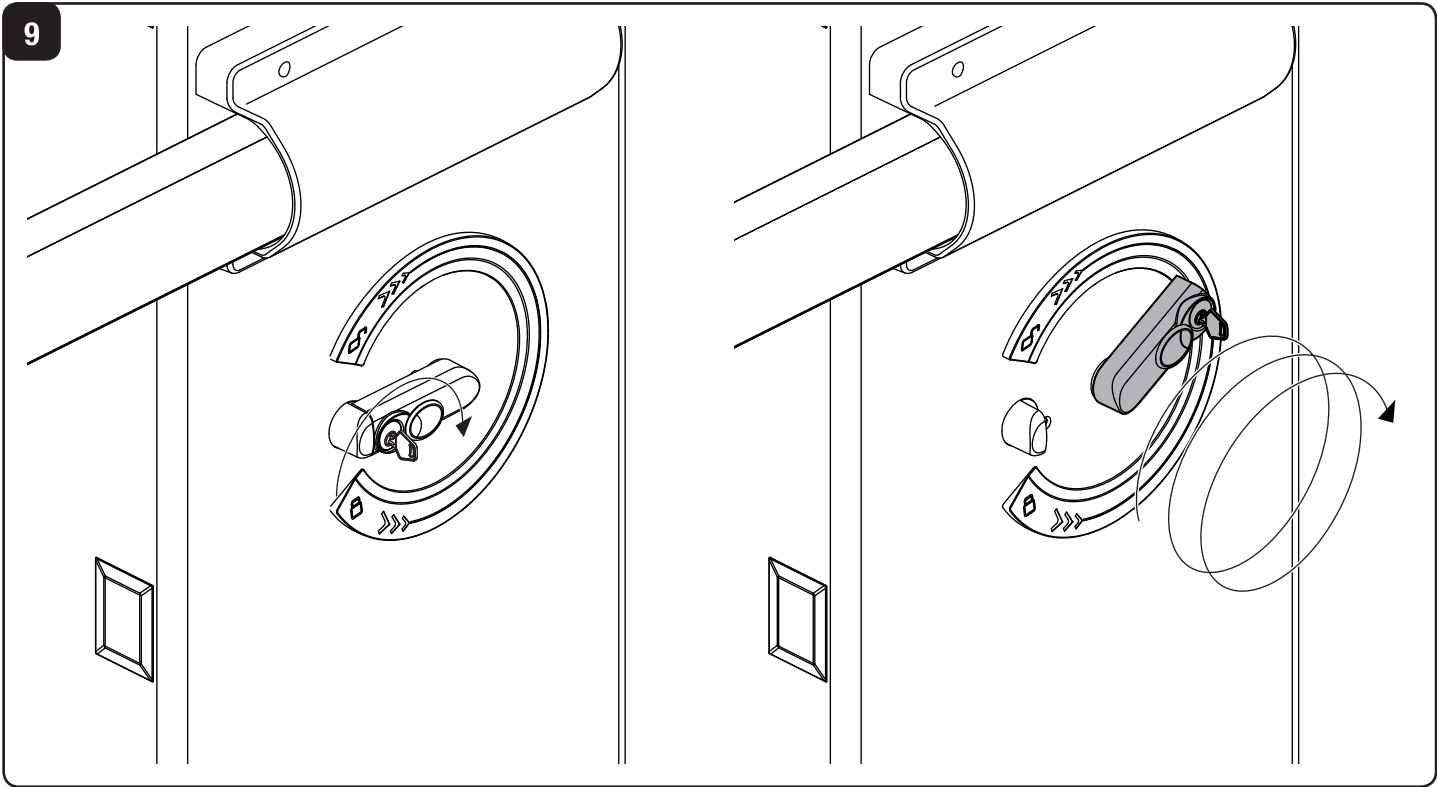


7

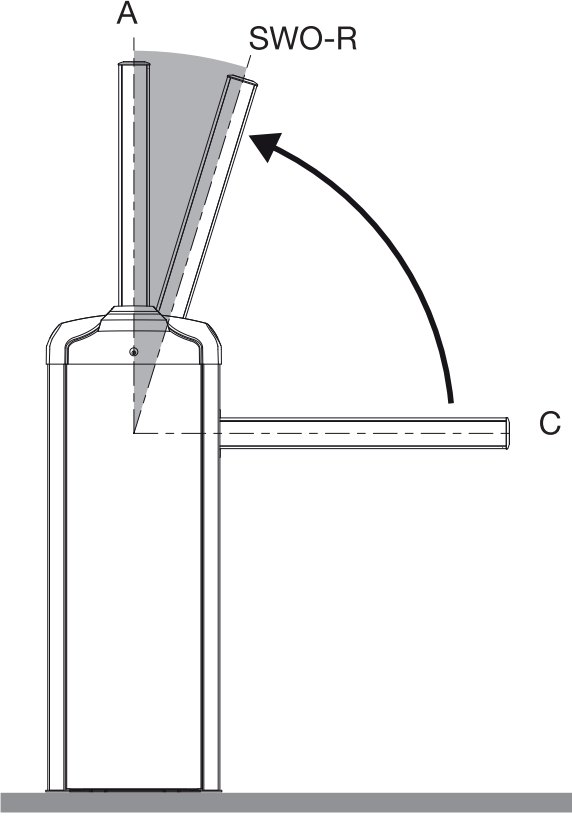


8

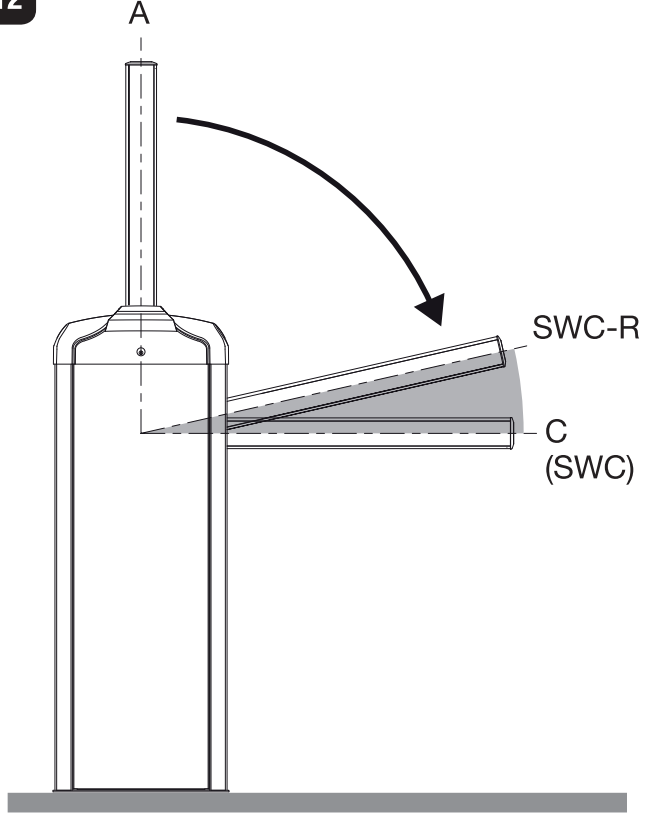




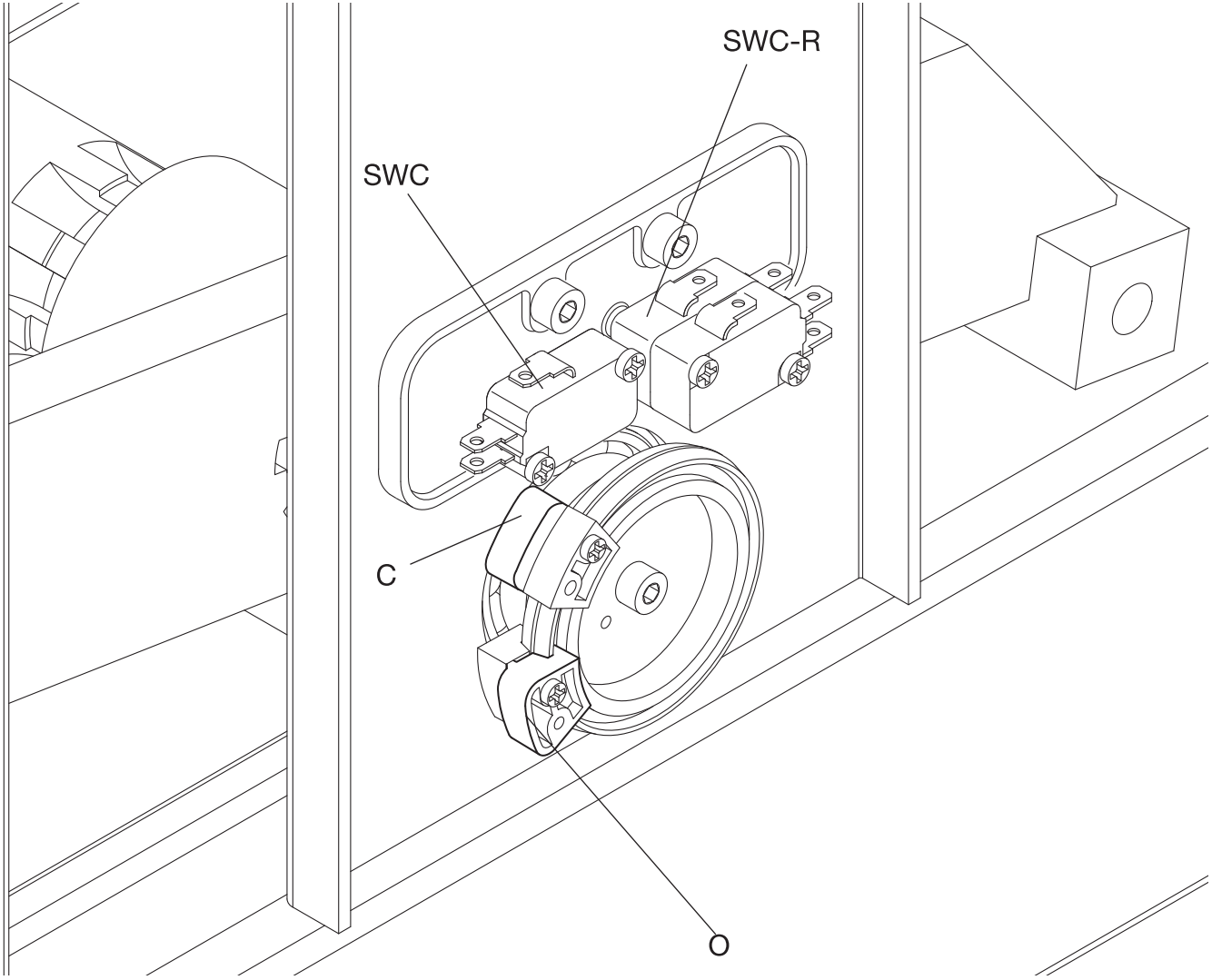
11



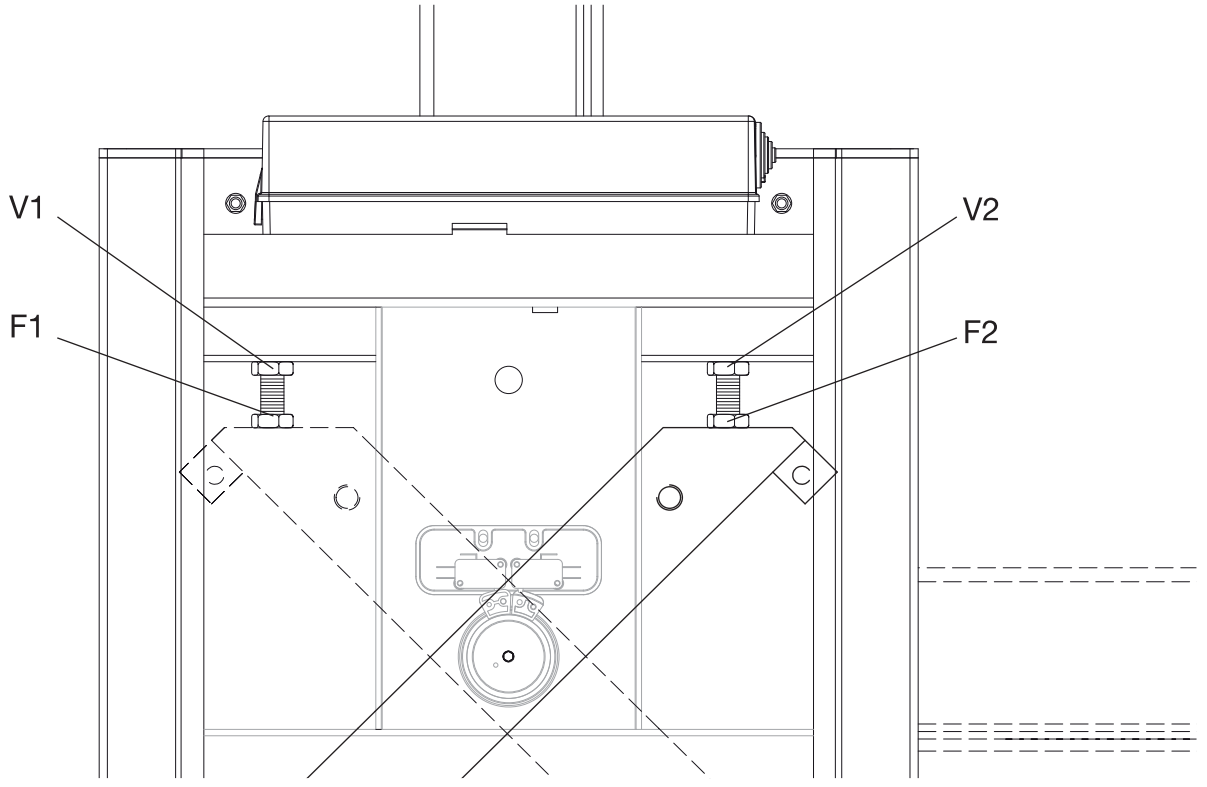
12



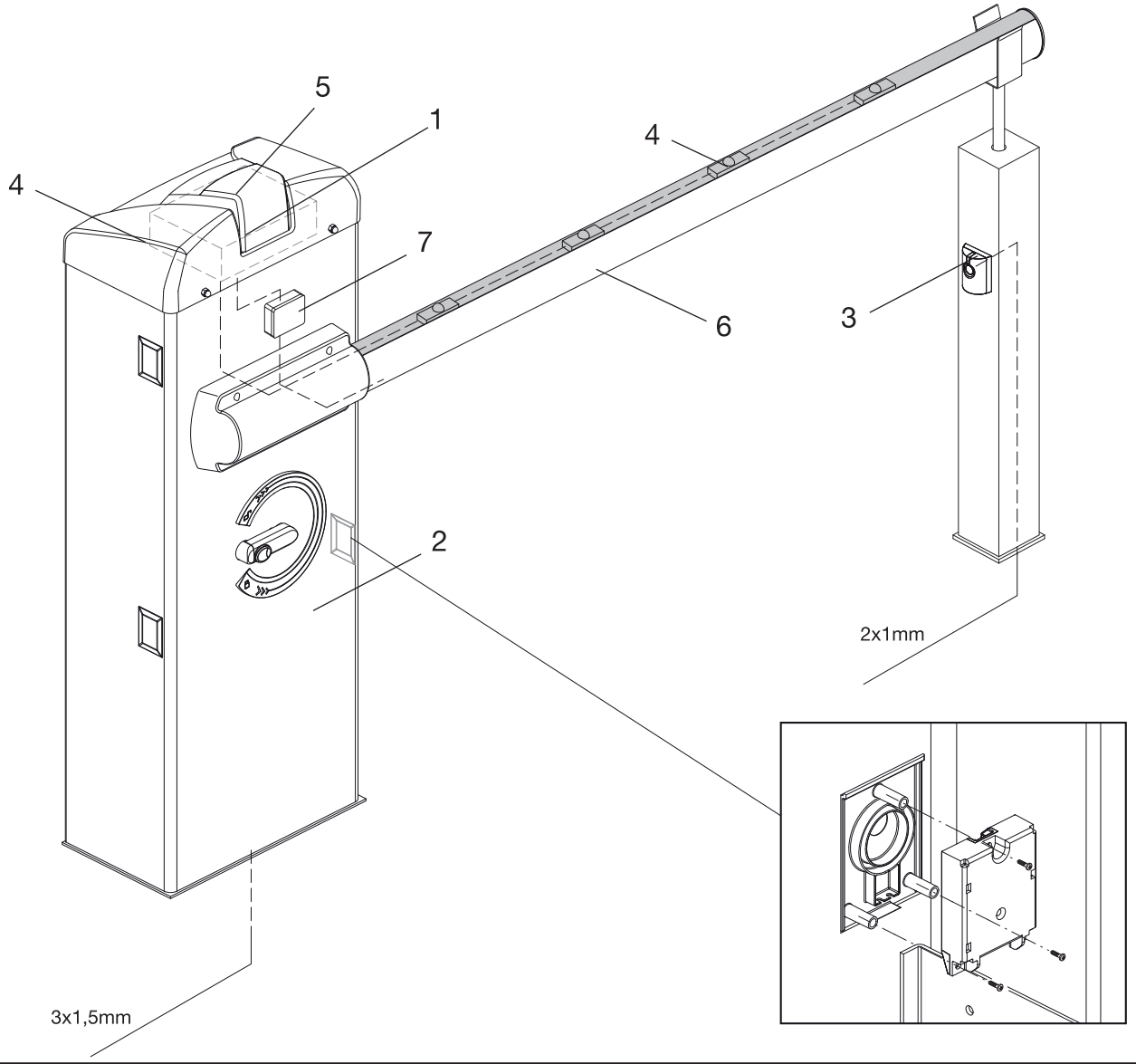
13



14



15



Waarschuwing

Het product mag niet gebruikt worden voor andere doeleinden of op een andere manier dan die, waarvoor het product bestemd is, zoals beschreven in deze handleiding. Incorrect gebruik kan schade aan het product of verwondingen veroorzaken.

De onderneming is niet verantwoordelijk voor het niet naleven van een goede techniek en het vervaardigen van de poorten en ook niet voor iedere vervorming die kan optreden tijdens het gebruik.

Bewaar deze handleiding voor verder gebruik.

Het systeem moet geïnstalleerd worden door deskundige personen, in overeenstemming met de geldende regelgeving.

De verpakking moet buiten het bereik van kinderen worden gehouden, omdat deze gevaarlijk kan zijn. Bij verwijdering moet de verpakking worden gescheiden in de verschillende soorten afval (bijv. karton, plastic, etc.) in overeenstemming met de geldende regelgeving.

De installateur moet alle informatie verstrekken over de automatisering, handleiding en noodontgrendeling van het systeem en de eindgebruiker instructies geven over het gebruik.



Een meerpolige schakelaar/sectieschakelaar met een openingscontact die gelijk is aan of hoger dan 3 mm, moet worden geplaatst op het voedingsnetwerk. Zorg ervoor, voordat u de bekabeling aanlegt, dat het systeem wordt voorzien van een differentiële schakelaar en een hoogspanningsbeveiliging.

Op grond van bepaalde veiligheidsvoorschriften die van kracht zijn vereisen sommige installaties dat de aansluitingen geaard worden.

Tijdens installatie, onderhoud en reparatie dient u ervoor te zorgen dat de stroom afgesloten is.

Beschrijvingen en tekeningen in deze handleiding zijn niet bindend. Bij onveranderde essentiële kenmerken van het product behoudt de fabrikant het recht om een product aan te passen in technisch, ontwerp of commercieel oogpunt, zonder deze handleiding te updaten.

EC Conformiteitsverklaring

(Richtlijn 89/392 CE, Bijlage II B)

Fabrikant: Automatismi Benincà Spa.
Adres: Via Capitello, 45 - 36066 Sandrigo (VI) - Italia

Verklaart hierbij dat de slagboominstallatie EVA7

- dient te worden opgenomen in een installatie of, samengebouwd met andere inrichtingen een installatie vormt, overeenkomstig met de EG richtlijn 98/3 zoals gewijzigd;
- daarom niet in alle opzichten voldoet aan deze richtlijn
- in overeenstemming is met de vermelde bepalingen in de andere EC richtlijnen:
EC lage spannings richtlijn (73/23/EEC, 93/68/EEC)
EC richtlijn van elektromagnetische compatibiliteit (89/336/EEC, 93/68/EEC)

Bovendien verklaren we hierbij dat het systeem niet mag worden opgenomen voordat de machine, waarin deze zal worden opgenomen of waar het een onderdeel van moet worden, wordt erkend als in overeenstemming met de EG richtlijn 98/73 en de toepasselijke nationale wetgeving en een bijbehorende verklaring van overeenstemming wordt opgesteld. Met andere woorden, er zal geen onderhoud worden uitgevoerd voordat het systeem onder deze verklaring de uiteindelijke installatie is met de andere onderdelen.

Benincà Luigi, Legal responsible.
Sandrigo, 08/04/2008.

Technische gegevens

EVA.7

Voedingsspanning:	230Vac / 50Hz
Voeding motor:	24Vdc
Vermogen:	200 W
Stroomverbruik:	8 A
Kracht:	300 Nm
Gebruik:	Intensief gebruik
Beschermingsgraad:	IP44
Bedrijfstemperatuur:	-20°C tot 50°C
Geluid:	< 70 dB
Smering:	Agip GR MU EP/2
Gewicht:	105 kg

Openingsnelheid

Boomlengte	Voeding	Openingstijd (sec)	Sluitingstijd (sec)
5 mtr	26 Vdc	3	4
van 5 - 6 mtr	23 Vdc	4	5
van 5 - 7 mtr	18 Vdc	5	6

De openingstijd van de slagboom verandert volgens het geleverde voltage geselecteerd op de transformator van de motorsturing.

De aangegeven tijd is inclusief vertraging.

WAARSCHUWING:

Houdt u aan de voltages aangegeven voor de verschillende boomlengtes.

Te hoge voltage kunnen het systeem beschadigen omdat dit kan leiden tot te hoge snelheden.

Tabel 1

Boomlengte (mtr)	Te gebruiken veren	Indicatie veerspanning	
		Veer 364 mm	Veer 480 mm
ZONDER ACCESSOIRES			
5	1 veer 480		35
5,5	1 veer 480		90
6	1 veer 364 1 veer 480	31	15
6,5	2 veren 480		5/5
7	2 veren 480		35/35
MET ACCESSOIRES*			
5	1 veer 480		100
5,5	1 veer 364 1 veer 480	52	138
6	2 veren 480		20/20
6,5	2 veren 480		65/65
7	**		

* Een of meer van deze accessoires: bovenkap, verlichting EVA.L, SC.RES, VE.RAST, VE.AM.

** Een 7 mtr lange boom kan alleen zonder accessoires

Montagevoorschriften EVA7

INTRODUCTIE

Bedankt voor uw keuze voor een EVA.5 slagboominstallatie.

Alle onderdelen in het brede Beninca assortiment zijn voortgekomen uit twintig jaar ervaring in de sector van automatische systemen. We zijn altijd op zoek naar nieuwe materialen en geavanceerde technologieën.

Om deze reden zijn wij tegenwoordig in staat om zeer betrouwbare producten te bieden, dankzij hun vermogen, efficiency en langdurige kenmerken die volledig voldoen aan de eisen van de eindgebruiker.

Al onze producten worden gedekt door een garantie.

Bovendien kan er een RC verzekering worden afgesloten met een primaire verzekeringsmaatschappij, voor schades en verwondingen die veroorzaakt worden door eventuele productiefouten.

ALGEMENE INFORMATIE

De EVA slagboom heeft een robuuste constructie met een innovatief en aangenaam ontwerp. De EVA slagbomen zijn geschikt voor intensief gebruik, dankzij hun 24Vdc motor. Dit systeem is zeer eenvoudig te plaatsen en in te stellen.

De slagboom is voorzien van een eenvoudige handmatige ontgrendeling en is vooraf voorzien van een aansluiting voor noodbatterijen die het mogelijk maken om de slagboom te gebruiken tijdens stroomuitval.

De behuizing wordt geleverd in gespoten aluminium waarin alle waarschuwings- en veiligheidsaccessoires ingebouwd kunnen worden. Wanneer de boom een obstakel raakt zorgt een amperometrische sensor ervoor dat de beweging onmiddellijk omkeert.

De motorsturing is geplaatst op de bovenzijde van de slagboomkast om het aansluiten van de verbindingen makkelijker te maken.

AFMETINGEN (FIG.1)

Alle afmetingen worden uitgedrukt in mm.

De lengte van de slagboom varieert van minimaal 5 tot maximaal 7 meter.

Omdat ongeveer 30 cm van de boomlengte nodig is voor het vastzetten zal de doorgang variëren van minimaal 4,70 tot maximaal 6,70 meter, zoals aangegeven in Figuur 1.

Optionele accessoires kunnen worden bevestigd op de slagboom (fotocellen, sleutelschakelaar, etc.) Voor het monteren gebruikt u de speciale steunen die worden meegeleverd (Ref.A).

LINKER/RECHTER OPENING VAN DE SLAGBOOM (FIG.2)

Een rechter slagboom is een systeem, gezien vanaf de binnenzijde, welke de rechterzijde van de doorgang afsluit. De linker slagboom is tegenovergesteld. De EVA7 slagboom wordt normaal geleverd als rechtse slagboom (EVA7-DX). De slagboom kan in ieder geval, door een aantal eenvoudige handelingen, worden omgebouwd naar een linkse slagboom (EVA7-SX). Dit wordt beschreven in het onderdeel "Ombouwen van een rechtse slagboom naar een linkse.

OPENING SLAGBOOMKAST (FIG.3)

De toegang tot de elektrische en mechanische onderdelen van de slagboom zijn beschermd door een slot met persoonlijke sleutel.

Ga als volgt te werk:

1. Draai de twee moeren D los
2. Steek de sleutel in het slot aan de zijkant van de deur en draai deze linksom
3. Til het deksel op
4. Verwijder het deksel

Door het verwijderen van het deksel is het mogelijk om toegang te krijgen tot de motorsturing, die is geplaatst onder het deksel, en de mechanische onderdelen van de slagboom.

PLAATSEN VAN DE FUNDERINGSPLAAT (FIG. 4)

Na het voorbereiden van de bekabeling (voeding, accessoires, etc.) plaatst u de funderingsplaat volgens de aangegeven afmetingen.

Steunen die in de beton moeten worden gestort worden meegeleverd (ref. S). De steunen moeten worden bevestigd op de funderingsplaat met 4 schroeven M12x50 (ref.V). Controleer of de funderingsplaat perfect vlak ligt (ref.L). Bevestig daarna de slagboom met behulp van de moeren D en de bijbehorende ringen R.

SELECTEREN VAN DE VEREN EN ACCESSOIRES (TABEL 1)

Voor het spannen van de veer moet het type van de te gebruiken veer worden gekozen.

Twee types veren kunnen worden geselecteerd, deze hebben een verschillende lengte: een korte veer (364 mm - EVA.KM) en een lange (480 mm - standaard).

In tabel 1 vindt u de types veer die vereist zijn voor de lengte van de boom en de te gebruiken accessoires.

2 veren, 480 mm lang, die kunnen worden gebruikt bij de meeste installaties, worden meegeleverd.

Een veer van 360 mm lang wordt niet meegeleverd met het systeem en moeten extra worden aangeschaft als dit nodig is.

Tabel 1 geeft een indicatie van de veerspanning (aangegeven in mm). Voor een correcte balancering van de slagboom verwijzen wij u naar het gedeelte "Balancering".

BEVESTIGEN VAN DE BOOM (FIG.6)

Alle accessoires voor de boom (veiligheidslijsten, verlichting, pneumatische veiligheidslijsten, hekwerk, etc.) worden geplaatst voordat de boom wordt bevestigd. Zie de desbetreffende instructies. Plaats de boom op plaat P met behulp van steun S en zowel de 6 schroeven met de bijbehorende ringen als plaat T. Plaats de verwijderbare kunststof kap C.

OMBOUWEN VAN EEN RECHTSE SLAGBOOM NAAR EEN LINKSE (FIG.7-8)

Als het noodzakelijk is om de openingsrichting van de slagboom te wijzigen van een rechtse naar een linkse, of andersom, gaat u als volgt te werk:

- maak de veren volledig los en haak ze van hendel L af (Fig.8)
- verwijder schroeven D1 en D2 en bevestig verlengstuk A in de tegenovergestelde positie op hendel V
- verwijder en bevestig verlengstuk R in de tegenovergestelde positie
- bevestig de veren aan hendel L
- Fig.8 geeft het verschil weer van de positie van de onderdelen bij een rechtse en linkse slagboom
- In de motorsturing moeten de kabels van de motor omgedraaid worden net als de SWC eindschakelaar (sluitende eindschakelaar) en de SWC-R eindschakelaar (sluitende vertraging eindschakelaar)

HANDBEDIENING BIJ NOODSITUATIES (FIG.9)

- Als er zich een stroomstoring voordoet of bij storingen in het systeem, kan de boom handmatig worden bewogen:
- Steek de persoonlijke sleutel in de ontgrendelingshendel en draai deze rechtsom
- Draai de ontgrendelingsleutel rechtsom totdat de boom is ontgrendeld en kan worden geopend en gesloten met de hand.
- Om de automatische werking te herstellen draait u de hendel linksom totdat de boom wordt vergrendeld.

BALANCEREN (FIG.10)

Voor een goede werking van de slagboom moet de boom voldoende in evenwicht worden gehouden door de veer.

Om de juiste balans te krijgen, ga als volgt te werk:

- Ontgrendel de slagboom handmatig met behulp van de ontgrendelingsleutel.
- De slagboom moet, als hij goed is gebalanceerd op ca. 45 graden, stil blijven staan in iedere positie:
 - als hij de neiging heeft om open te gaan, vermindert u de spanning van de veer
 - als hij de neiging heeft om dicht te gaan, verhoogt u de spanning van de veer

De spanning van de veer kan handmatig worden ingesteld door het aandraaien (linksom) of losdraaien (rechtsom) van de veer.

Zodra de spanning van de veer is ingesteld zet u hem vast door het in contact brengen van moer D met kap T.

- In tabel 1, kolom "indicatie veerspanning", worden de maten (in mm) weergegeven.

Om een optimale spanningswaarde te verkrijgen moeten deze maten worden toegekend aan de veerlengte in rust positie.

Als voorbeeld:

In het geval van een slagboom van 5,5 mtr lengte met accessoires, moet de 364 mm veer worden aangespannen tot een lengte van 416 mm (364+52 mm), terwijl de 480 mm veer moet worden aangespannen tot een lengte van 618 mm (480+138 mm).

Wanneer twee 480 mm veren worden gebruikt moet de spanningswaarde van de twee veren gelijk zijn.

BEWEGINGEN EN WERKINGSTIJD (FIG.11-12)

Tijdens openen volgens figuur 11:

Uitgaande van de afsluitende positie C, begint de boom zijn opening totdat hij het SWO-R punt bereikt, waar de openings eindschakelaar wordt aangeraakt. De openingssnelheid kan worden ingesteld in de motorsturing. De boom beweegt de overblijvende ruimte (zoals aangegeven in Fig.11) op lagere snelheid volgens de ingestelde tijd in de motorsturing.

Daarom bereikt de slagboom punt A als de volledige opening is voltooid.

Tijdens sluiten volgens figuur 12:

De boom begint te bewegen vanaf openingspunt A en stop bij het SWC-R punt, wanneer de vertragings eindschakelaar wordt aangeraakt. De sluitsnelheid kan worden ingesteld in de motorsturing. Na het activeren van de vertragings eindschakelaar start de vertraging. Deze eindigt pas wanneer de sluit eindschakelaar C wordt aangeraakt.

De motorsturing controleert de activering van de SWC eindschakelaar en is in staat om automatisch eventuele wijzigingen aan te brengen, als gevolg van verschillende weersomstandigheden bijvoorbeeld.

De remhoek zoals aangegeven in Fig.12 is vastgesteld op ongeveer 25°.

Instellingen van de eindschakelaar nokken, trimmers en dipswitches moeten worden uitgevoerd met verwijzing naar deze werking.

INSTELLEN EINDSCHAKELAAR NOKKEN (FIG.13)

Het instellen van de eindschakelaar nokken maakt het volgende mogelijk:

Nok O: Versnellen of vertragen van het starten of remmen bij het openen (Fig.12 punt SWO-R)

Nok C: Vooraf instellen van het stoppunt bij het sluiten (Fig.13 punt C)

Opmerking: Voordat de eindschakelaar bij sluiten wordt geactiveerd, start nok C de vertraging door het aanraken van de eindschakelaar (Fig.13 punt SWC-R).

Stel de nokken in met behulp van Figuur 13:

- Draai de schroeven V van de nok los
- Plaats de nok voor openen of sluiten in de gewenste positie
- Draai de schroeven V van de nok weer vast

INSTELLEN MECHANISCHE STOPPEN (FIG.14)

Nadat de motor is gestopt, wordt de beweging van de boom geblokkeerd dankzij de verstelbare mechanische stoppen.

Na het instellen van de open/sluit eindschakelaar nok plaatst u de bijbehorende mechanische stop tegen de hendel.

Gebruik Figuur 14 als referentie:

- Draai bevestigingsschroeven V1 en V2 los
- Draai de mechanische stoppen F1 en F2 tot de gewenste activeringsstand is bereikt
- Draai schroeven V1 en V2 weer vast

Indien omkering van de openingsrichting nodig is moet de positie van de stoppen worden omgekeerd.

MONTAGEVOORBEELD (FIG.15)

In deze figuur vindt u een installatie voorbeeld van de slagboom met de voornaamste accessoires:

1. DA.24V motorsturing
2. Fotocel (ontvanger)
3. Fotocel (zender)
4. Noodbatterijen, deze kunnen worden geplaatst in de behuizing van de motorsturing
5. EVA.LAMP flitslicht
6. SC.RES veiligheidslijst
7. SC.E verwerkingselektronica voor veiligheidslijsten SC.RES/DA.24V

Voor het installeren en aansluiten van de accessoires verwijzen wij u naar de desbetreffende handleidingen.

WAARSCHUWING

Alle Beninca producten worden gedekt door een verzekering bij eventuele schade aan voorwerpen en personen veroorzaakt door constructiefouten, op voorwaarde dat het gehele systeem CE gemarkeerd wordt en alleen Beninca onderdelen worden gebruikt.

VEILIGHEIDSVOORSCHRIFTEN

- Ga niet staan in het bewegingsgebied van de slagboom
- Laat kinderen niet spelen met onderdelen (handzenders etc.) van de slagboom of bij de slagboom.
- Probeer de slagboom in het geval van storingen niet zelf te repareren maar neem contact op met een gespecialiseerd bedrijf.

HANDMATIGE NOODONTGREDELING

Bij een stroomstoring of bij storingen in het systeem kan de slagboom met de hand worden ontgrendeld en bewogen:

- Plaats de speciale sleutel in de ontgrendelingshendel en draai deze rechtsom.
- Draai de ontgrendelingshendel rechtsom totdat de boom wordt ontgrendeld en kan worden geopend en gesloten met de hand.
- Om de automatische werking te herstellen draait u de hendel linksom tot de boom wordt vergrendeld. Herstel de oorspronkelijke positie.

ONDERHOUD

- Check minstens 1 maal per maand of de handmatige noodontgrendeling nog op de juiste manier werkt
- Het is verboden speciale onderhoudsbeurten of herstelwerkzaamheden zelf uit te voeren, dit om ongevallen te voorkomen.

Deze handelingen mogen alleen worden uitgevoerd door deskundigen.

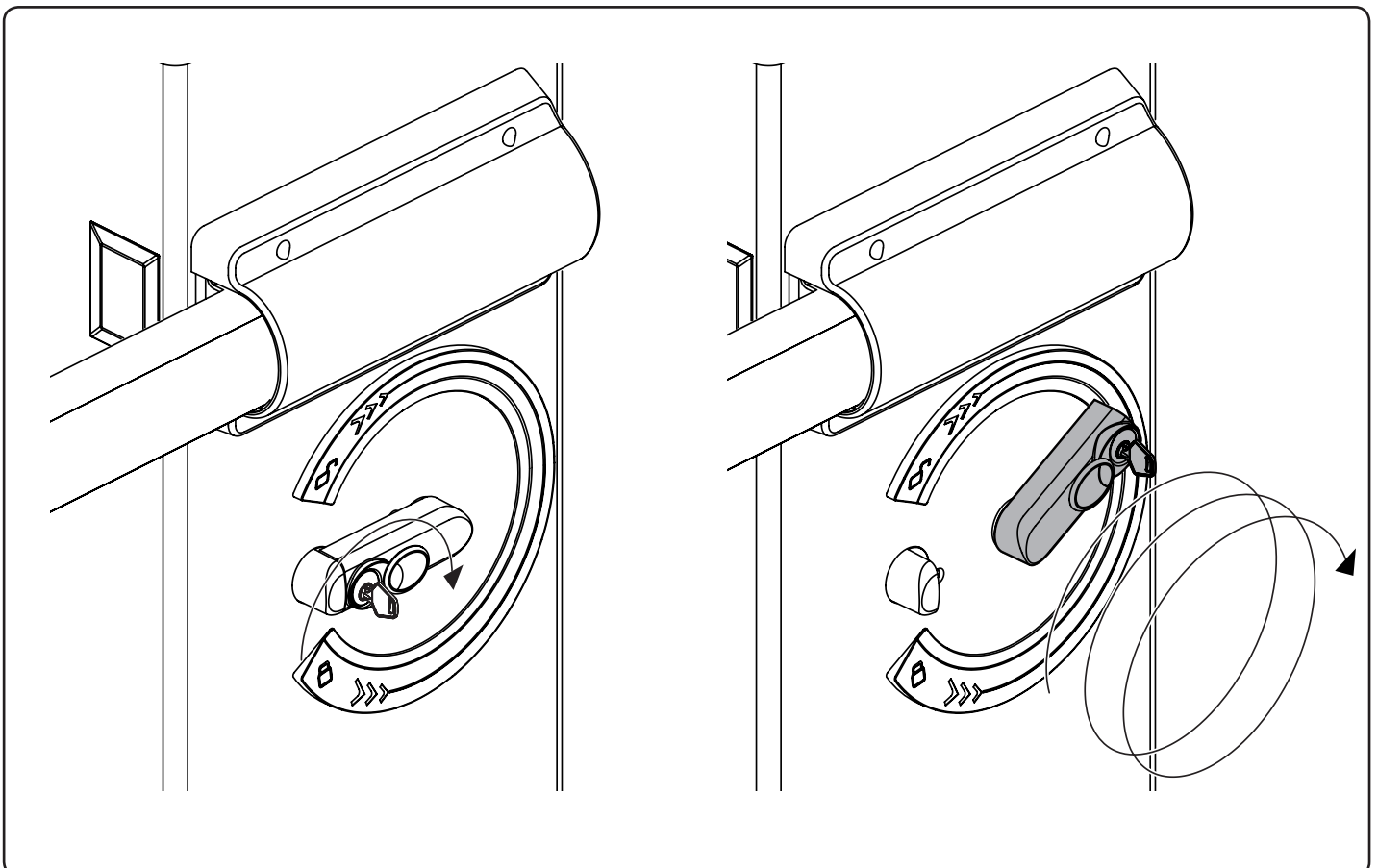
- De motor is onderhoudsvrij, maar alle veiligheidsvoorzieningen en andere onderdelen dienen regelmatig gecontroleerd te worden op hun juiste werking.

MILIEU

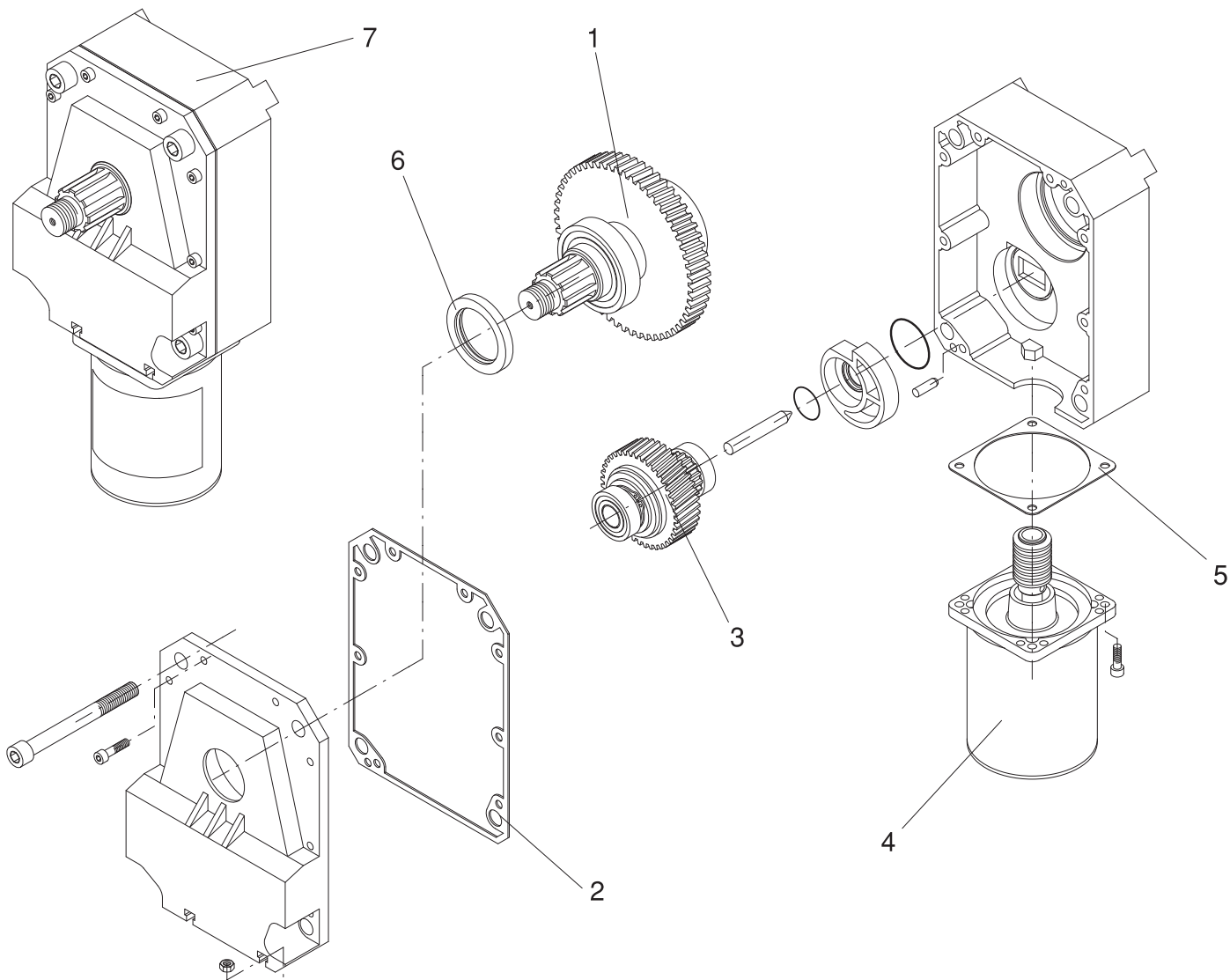
Als de installatie gedemonteerd en verwijderd moet worden, moeten alle onderdelen gesorteerd en op de juiste manier verwijderd worden. Men kan eventueel terecht bij een gespecialiseerde firma of uw eigen installateur.

WAARSCHUWING

Alle Beninca producten worden gedekt door een verzekering bij eventuele schade aan voorwerpen en personen veroorzaakt door constructiefouten, op voorwaarde dat het gehele systeem CE gemarkeerd wordt en alleen Beninca onderdelen worden gebruikt.

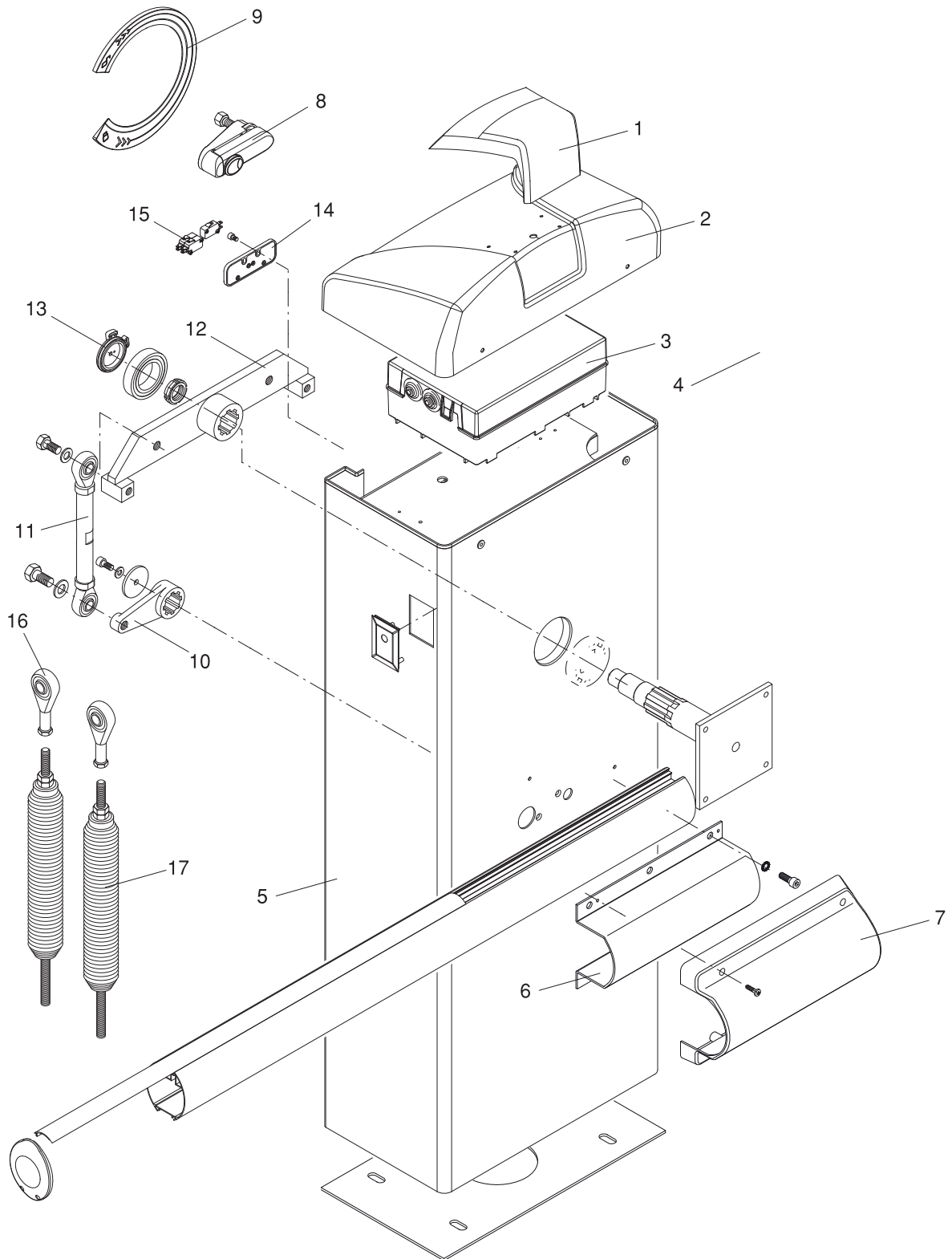


ONDERDELENLIJST EVA.7



Ref.	EVA7 Code	Note
1	9686556	
2	9686112	
3	9686111	
4	9686107	
5	9686109	
6	9686555	
7	9686314	

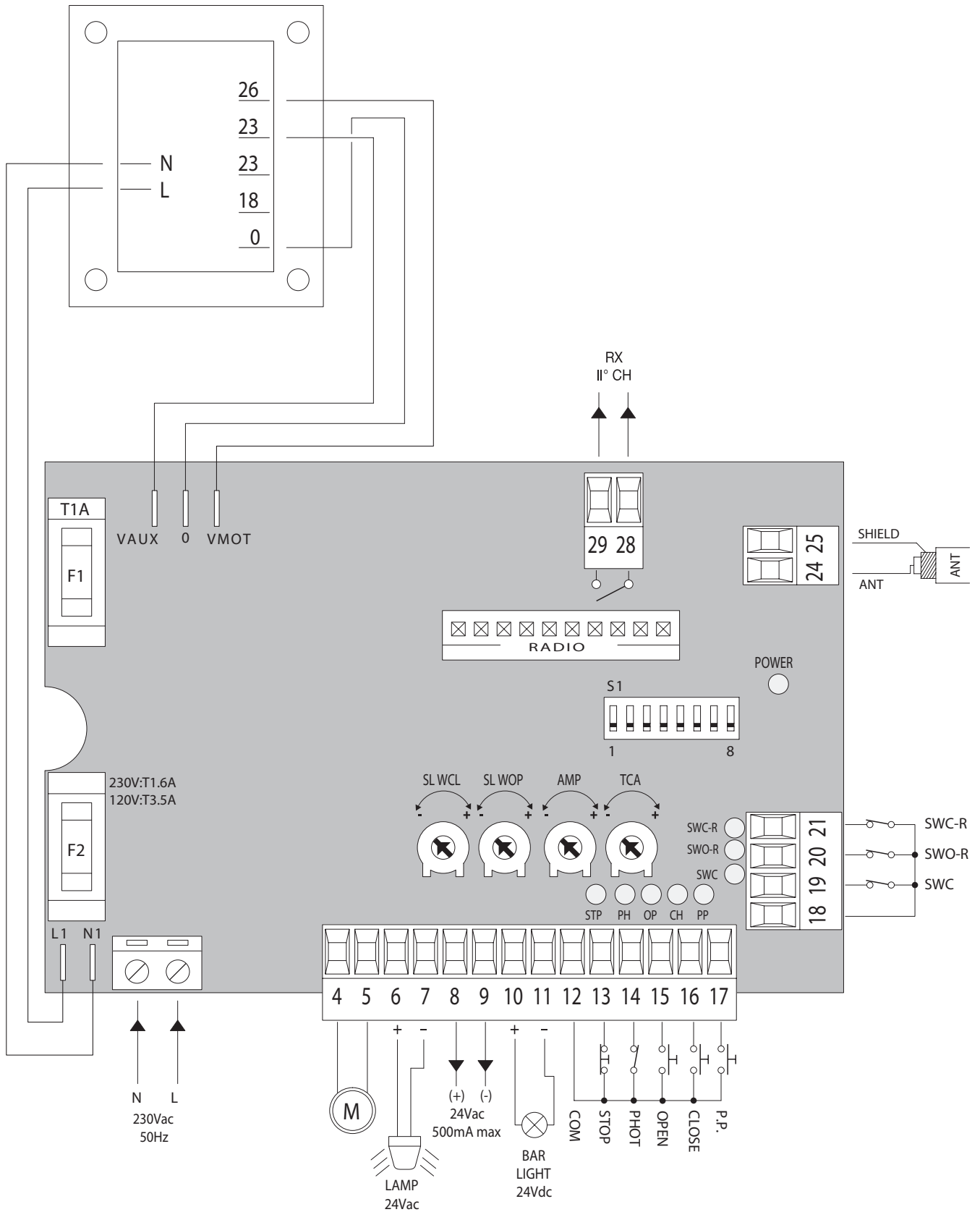
ONDERDELENLIJST EVA.7



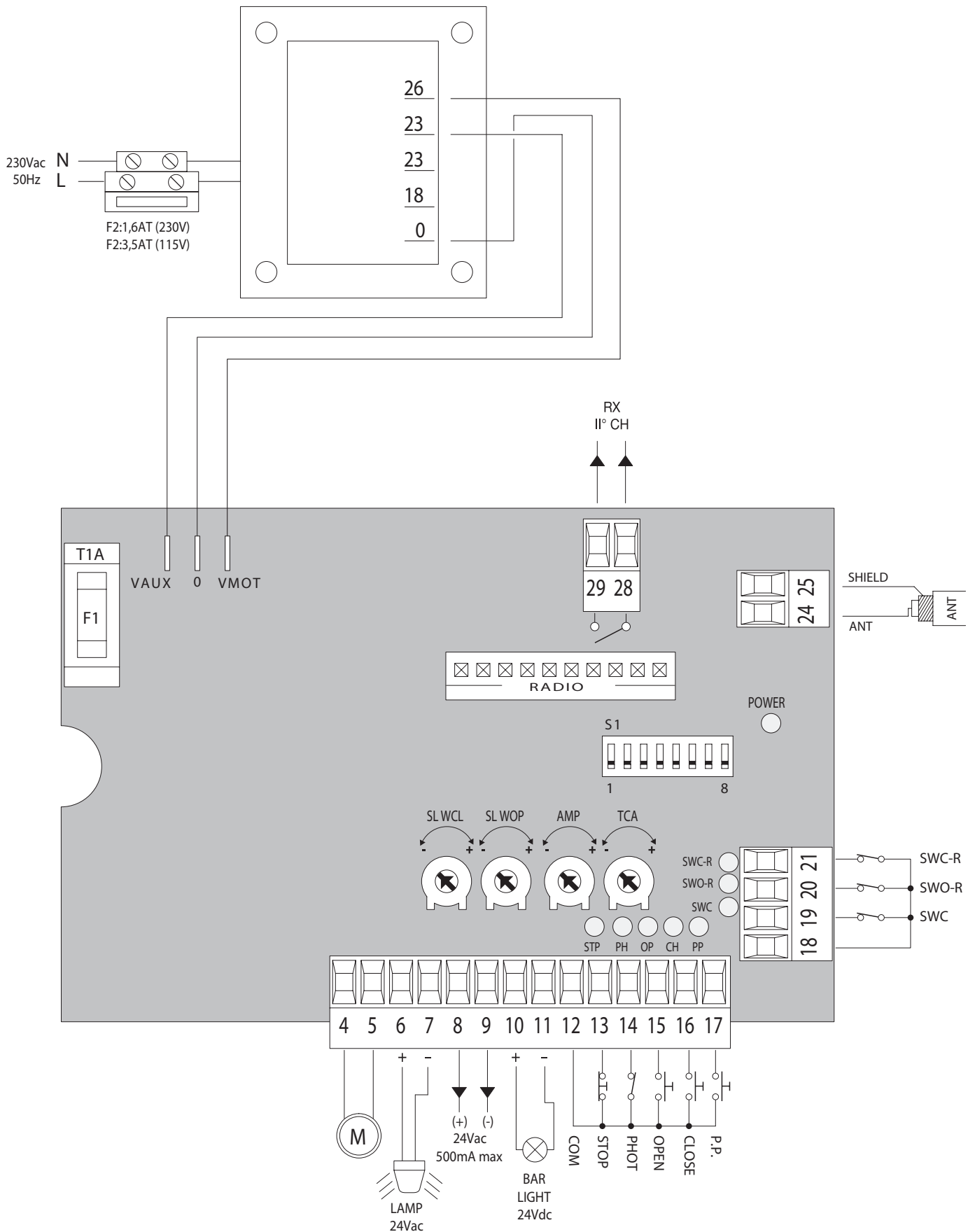
Ref.	EVA7 Code	Note
1	9686428	
2	9686440	
3	9686430	
4	9686441	
5	9686442	
6	9686443	
7	9686444	
8	9686471	
9	9686436	

10	9686117	
11	9686115	
12	9686473	
13	9686160	
14	9686438	
15	9686120	
16	9686666	
17	9686517	1 x (480 mm)

DA.24V sturing



CP.EVA sturing




EC Conformiteitsverklaring

Fabrikant: Automatismi Benincà SpA.
Adres: Via Capitello, 45 - 36066 Sandrigo (VI) - Italia

Verklaart hierbij dat motorsturing DA.24V - CP.EVA
in overeenstemming is met de volgende bepalingen:
EMC richtlijnen: 89/336/CCE, 93/68/CEE
Lage spanningsrichtlijnen: 73/23/CEE, 93/68/CEE

Benincà Luigi, Juridisch hoofd
Sandrigo, 08/04/2008.



Waarschuwing

Het product mag niet gebruikt worden voor andere doeleinden of op een andere manier dan die, waarvoor het product bestemd is, zoals beschreven in deze handleiding. Incorrect gebruik kan schade aan het product of verwondingen veroorzaken.

De onderneming is niet verantwoordelijk voor het niet naleven van een goede techniek en het vervaardigen van de poorten en ook niet voor iedere vervorming die kan optreden tijdens het gebruik.

Bewaar deze handleiding voor verder gebruik.

Het systeem moet geïnstalleerd worden door deskundige personen, in overeenstemming met de geldende regelgeving.

De verpakking moet buiten het bereik van kinderen worden gehouden, omdat deze gevaarlijk kan zijn. Bij verwijdering moet de verpakking worden gescheiden in de verschillende soorten afval (bijv. karton, plastic, etc.) in overeenstemming met de geldende regelgeving.



Een meerpolige schakelaar/sectieschakelaar met een openingscontact die gelijk is aan of hoger dan 3 mm, moet worden geplaatst op het voedingsnetwerk.

Zorg ervoor, voordat u de bekabeling aanlegt, dat het systeem wordt voorzien van een differentiële schakelaar en een hoogspanningsbeveiliging.

De installateur moet alle informatie verstrekken over de automatisering, handleiding en noodontgrendeling van het systeem en de eindgebruiker instructies geven over het gebruik.

Op grond van bepaalde veiligheidsvoorschriften die van kracht zijn vereisen sommige installaties dat de aansluitingen geaard worden.

Tijdens installatie, onderhoud en reparatie dient u ervoor te zorgen dat de stroom afgesloten is.

Beschrijvingen en tekeningen in deze handleiding zijn niet bindend. Bij onveranderde essentiële kenmerken van het product behoudt de fabrikant het recht om een product aan te passen in technisch, ontwerp of commercieel oogpunt, zonder deze handleiding te updaten.

TECHNISCHE GEGEVENS

Voeding motorsturing	24 Vdc
Voeding	230 Vac 50/60 Hz
Uitgangsvoeding	1 motor 24Vdc
Maximaal vermogen motor	120 W
Uitgangsvoeding accessoires	24Vdc 500mA max.
Beschermingsgraad	IP54
Bedrijfstemperatuur	-20°C / +70°C
Radio ontvanger	Verwijderbare aansluiting voor radio ontvanger

INGANG/UITGANG FUNCTIES

CP.EVA / DA.24V MOTORSTURING

Klemnummer	Functie	Beschrijving
1-2	Voeding	Ingang, 230Vac 50Hz (1-Neutraal/2-Fase)
4-5	Motor 24Vdc	Motorverbinding, 24Vdc
6-7	Flitslicht	Flitslicht aansluiting, 24Vac 40W max.
8-9	24 Vac	Uitgang, voeding accessoires - 24Vac/0.5A max. BELANGRIJK: Als de batterijladerprint (CB.24V) is geplaatst, heeft de uitgang (zonder verbinding met de netvoeding) een 24Vdc gepolariseerd voltage. Zorg ervoor dat de accessoires goed zijn aangesloten. (8 = 24Vdc en 9 = 24Vdc)
10-11	Verlichting slagboom	Aansluiting verlichting boom, 24Vdc (10+/11+) -200mA max. (gelijk aan ca. 6 lampen)
12	COM	Algemeen voor alle controle ingangen
13	STOP	Ingang, STOP drukknop (NC contact)
14	PHOT	Ingang, aansluiting veiligheidsvoorzieningen, NC contact (excl. fotocellen)
15	OPEN	Ingang, OPEN drukknop (NO contact)
16	CLOSE	Ingang, SLUIT drukknop (NO contact)
17	Step-by-Step	Ingang, Stap-voor-Stap drukknop (NO contact)
18	COM	Algemeen, eindschakelaars
19	SWC	Ingang, eindschakelaar SLUITEN (NC contact). Wanneer dit contact open is, wordt de voeding van de motor afgesloten aan het eind van het sluiten van de slagboom.
20	SWO-R	Ingang, vertraging eindschakelaar OPENEN (NC contact). Wanneer dit contact open is, start de vertraging tijdens het openen van de slagboom.
21	SWC-R	Ingang, vertraging eindschakelaar SLUITEN (NC contact). Wanneer dit contact open is, start de vertraging tijdens het sluiten van de slagboom.
24-25	Antenne	Aansluiting van de antenne 24 = signaal, 25 = scherm
28-29	Radio 2e kanaal	Uitgang, NO contact van het tweede radio kanaal
VAUX-0-VMOT	Secondaire	Secondaire uitgang van de transformator
L1-N1	Primaire	Primaire uitgang van de transformator
J3	Radio ontvanger	Inplugbare aansluiting voor radio ontvanger

PROGRAMMERING

TRIMMER FUNCTIES

SLOWCL	Met deze trimmer wordt de motorsnelheid tijdens het vertragen bij het sluiten ingesteld. De vertraging start bij het activeren van de SWC-R eenschakelaar en eindigt wanneer de SWC eindschakelaar wordt geactiveerd.
SLOWOP	Met deze trimmer wordt de motorsnelheid tijdens het vertragen bij het openen ingesteld. De vertraging start bij het activeren van de SWO-R eenschakelaar en eindigt wanneer de ingestelde tijd van Dip-Switch 8 is verstreken.
AMP	Met deze trimmer wordt de gevoeligheid van de amperometrische obstakeldetectie sensor ingesteld. De sensor is geactiveerd bij het openen en sluiten. Het is niet geactiveerd tijdens het vertragen bij het openen. Als een obstakel wordt gedetecteerd: Bij het openen zal de slagboom zijn beweging stoppen. Bij het sluiten zal de slagboom zijn beweging stoppen en weer open gaan.
TCA	Deze trimmert maakt de aanpassing van de automatische sluitingstijd mogelijk, indien geactiveerd bij Dip-Switch 1. De aanpassing varieert van minimaal 1 seconde en maximaal 90 seconden.

DIP-SWITCH FUNCTIES

DIP 1	TCA	Automatische sluiting van de slagboom. OFF: Automatische sluiting uitgeschakeld ON: Automatische sluiting ingeschakeld
DIP 2	PRELAM	Waarschuwings flitslicht aan voordat de slagboom gaat bewegen. OFF: Flitslicht uitgeschakeld ON: Het flitslicht zal 3 seconden voordat de slagboom gaat bewegen beginnen te knipperen
DIP 3	SCL	(DIP 1 moet ingesteld zijn op ON) Voortijdig sluiten van de slagboom na het passeren van de fotocellen. OFF: Functie uitgeschakeld. Na het activeren van de fotocellen zal de automatische sluitingstijd niet veranderen. ON: Functie ingeschakeld. Na het activeren van de fotocellen wordt de automatische sluitingstijd verandert naar 1 seconde.
DIP 4	PP MOD	De werkende modus van de PP (Stap-voor-Stap) drukknop en van de handzender. OFF: Werking: OPEN > STOP > SLUITEN > STOP > ON: Werking: OPEN > SLUITEN > OPEN >
DIP 5	LIGHT	De werkende modus van de slagboomverlichting, aangesloten op klem 10/11. OFF: De verlichting knippert langzaam bij een geopende of gesloten slagboom. De verlichting zal snel gaan knipperen tijdens het bewegen van de boom. ON: De verlichting blijft aan bij een open slagboom en tijdens het bewegen. De verlichting gaat uit als de boom naar beneden is, aangestuurd door het activeren van de SWC-R eindschakelaar.
DIP 6	COND	Appartementsfunctie, gemeenschappelijk gebruik. OFF: Functie uitgeschakeld ON: Functie ingeschakeld. De PP (Stap-voor-Stap) puls of de puls van een handzender heeft geen effect tijdens het openen en tijdens de TCA fase (indien geactiveerd).
DIP 7	AMPCL	De amperometrische sensor is in- of uitgeschakeld tijdens het sluiten. OFF: Amperometrische sensor ingeschakeld tijdens het vertragen in de sluitende fase. ON: Amperometrische sensor uitgeschakeld tijdens het vertragen in de sluitende fase.
DIP 8	TRALL-OP	De amperometrische sensor is in- of uitgeschakeld tijdens het openen. OFF: 2 seconden vertraging met uitgeschakelde amperometrische sensor. ON: 2 seconden vertraging met ingeschakelde amperometrische sensor. Als de amperometrische sensor wordt geactiveerd tijdens de 2 seconden vertraging, zal de slagboom onmiddellijk stoppen.

OPMERKING:

Indien nodig kan met de slagboom bedienen in dodemans functie door alle DIP SWITCHES op ON te zetten.

PROGRAMMERING vervolg

INSTELLEN SNELHEID SLAGBOOM

WAARSCHUWING: Deze afstelling heeft gevolgen voor de veiligheid van de gehele installatie. Controleer of de kracht en snelheid van de slagboom in overeenstemming is met de geldende voorschriften. Iedere wijziging van de snelheid vereist een nieuwe afstelling van de amperometrische sensor.

De transformator van de voeding is voorzien van een inplugbare Faston (VMOT) aansluiting. Deze zorgt voor het instellen van de slagboom snelheid op drie verschillende snelheden (18 - 23 - 26).

Door het plaatsen van de Faston aansluiting (VMOT) op 18 zal de slagboom een lagere snelheid krijgen, door het plaatsen van de Faston aansluiting op 26 zal de snelheid hoger zijn.

Wanneer de VE.AM vouwvoet of VE.RAST hekwerk worden geplaatst moet u kiezen voor een lagere snelheid.

LED DIAGNOSE

De motorsturing is voorzien van een serie zelf diagnoserende LEDS die voortdurend alle functies controleren:

POWER LED	Knippert als de voeding aanwezig is en OK
STOP LED	Gaat UIT als de STOP drukknop wordt geactiveerd
PHOT LED	Gaat UIT als de fotocellen niet zijn uitgelijnd of als er een obstakel aanwezig is
OPN LED	Gaat AAN als er een OPEN commando wordt ontvangen
CLS LED	Gaat AAN als er een SLUIT commando wordt ontvangen
PP LED	Gaat AAN als er een PP commando wordt ontvangen
SWC LED	Gaat UIT als de SWC sluit eindschakelaar wordt geactiveerd
SWO-R LED	Gaat UIT als de SWO-R openings eindschakelaar wordt geactiveerd
SWC-R LED	Gaat UIT als de SWC-R sluit eindschakelaar wordt geactiveerd

MILIEU

Als de installatie gedemonteerd en verwijderd moet worden, moeten alle onderdelen (metalen, kunststoffen, elektrische kabels, etc.) gesorteerd en op de juiste manier verwijderd worden.

Men kan eventueel terecht bij een gespecialiseerde firma of uw eigen installateur.

Argonstraat 5 - 7463 PD RIJSSEN
tel: 0548-542590 - fax: 0548-544425

www.portacon.nl
info@portacon.nl

 **PORTACON**
TOEGANGSAUTOMATISERING