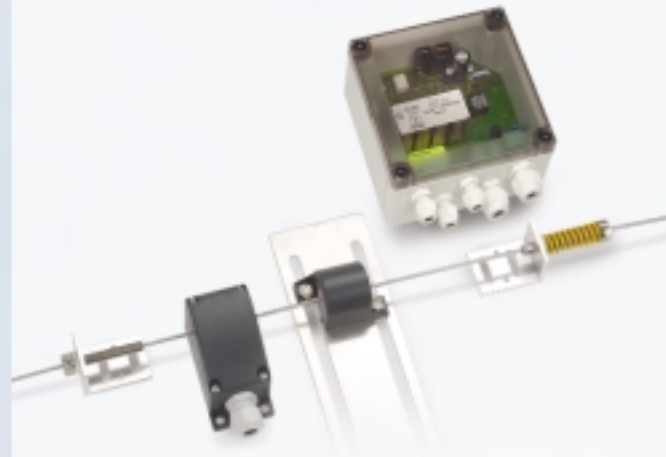


INTRA 50

Inductieve signaaloverdracht
voor schuifpoorten
Veiligheidscategorie 3



INTRA 50

Inductieve signaaloverdracht voor schuifpoorten

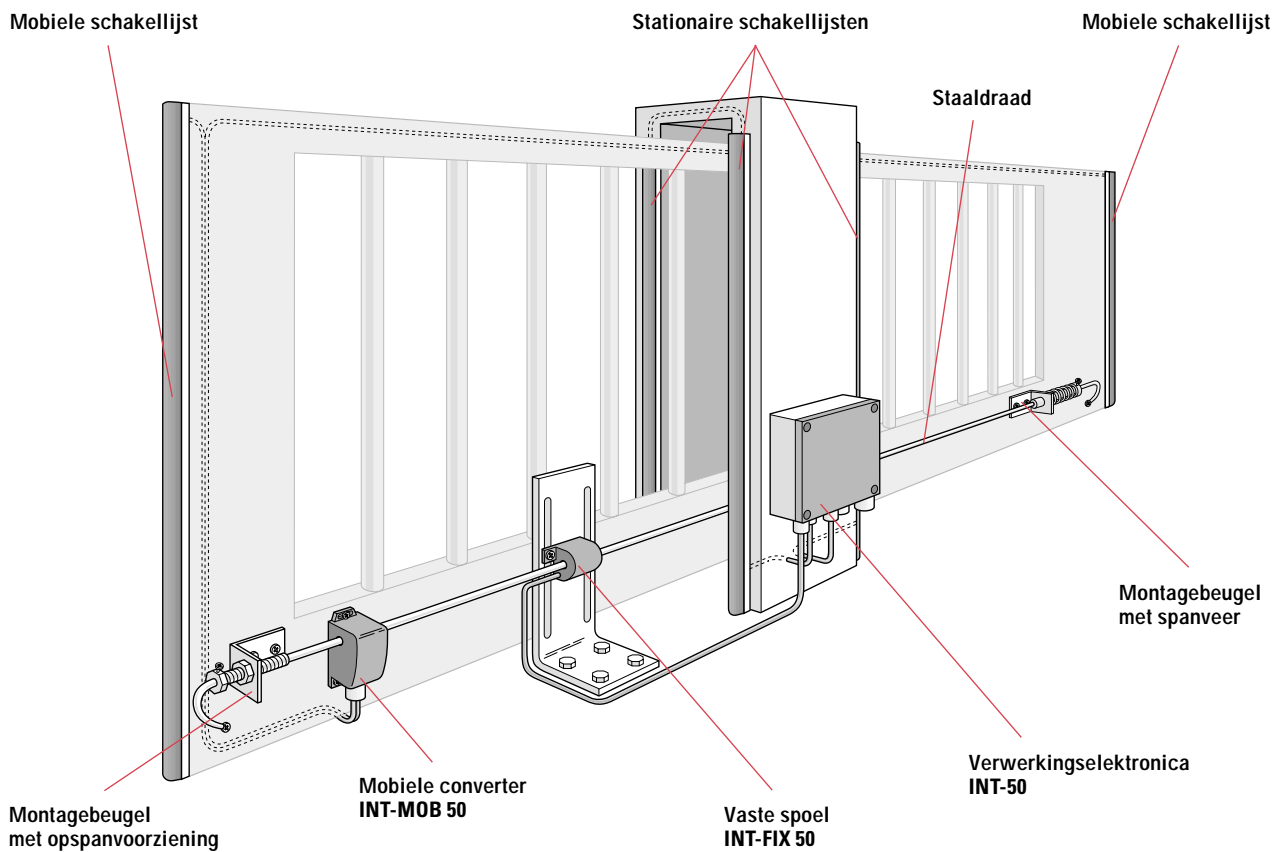
Beschrijving

INTRA50 is een inductief signaaloverdrachtsysteem speciaal voor automatische schuifpoorten ontwikkeld. De toestand van de op het bewegende gedeelte van de schuifpoort gemonteerde schakellijsten wordt betrouwbaar en contactloos overgebracht. De signalen worden door een converter in een staaldraad geïnduceerd, en door een "vaste" spoel naar de verwerkingselektronica geleid. De stationaire schakellijsten kunnen direct op deze elektronica worden aangesloten. Het slijtageprobleem van conventionele kabelverbindingen behoort met het contactloze signaaloverdrachtsysteem tot het verleden.

De nieuwe **INTRA 50** voldoet aan veiligheidscategorie 3 volgens de **EN954-1**.



Systemoverzicht



Voordelen voor de gebruiker

- Lange levensduur en lage onderhoudskosten, vanwege de slijtageloze signaaloverdracht
- Absoluut betrouwbaar: alle op de poort gemonteerde schakellijsten kunnen bewaakt worden
- Eenvoudige functie- en foutanalyse met behulp van een 7-segment leddisplay leidt tot tijdsbesparing bij het periodische onderhoud en reparatiewerkzaamheden
- Grote flexibiliteit in de poortconstructie door kleine spoelafmetingen
- Door "verborgen montage" wordt vandalisme bemoeilijkt
- Voldoet aan veiligheidscategorie 3, en kan daardoor toegepast worden bij publiekelijk toegankelijke entrees

Technische gegevens

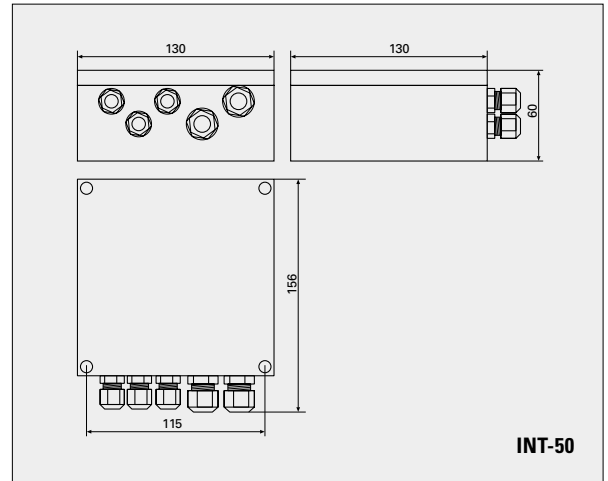
Mechanisch		
Elektronica	INT-50	INT-51
- Behuizing	ABS grijs, transparant deksel	-
- Afmetingen	130 x 130 x 60 mm	148 x 120 x 58 mm
- Gewicht		
24 VACDC	455 g	330 g
230 VAC	710 g	600 g
Konverter INT-MOB		
- Behuizing	ABS antraciet	
- Afmetingen	94 x 45 x 48 mm	
- Gewicht	150 g	
Spoel INT-FIX		
- Behuizing	ABS antraciet	
- Afmetingen	63 x 40 x 34 mm	
- Gewicht	165 g (inkl. 3 m Kabel)	
- Kabellänge	3m; max. 50m, min. doorsnede 0,34mm ²	

Elektrisch	
Voedingsspanning	230VAC +/-10%
	24VACDC +/-10%
Frequentie	50/60 Hz
Verbruik	10VA bij 230VAC
	7VA bij 24VAC
	4 W bij 24VDC
Uitgang	
- Type	2 x 2 Relais
- Maximale belasting	250VAC/2 A AC1
- Afzekering	2AT
Indicaties	
- In bedrijf	LED groen
- Veiligheidsafschakeling	LED geel
- Storing/Onderbreking	LED rood
- Foutcode	7-segment leddisplay

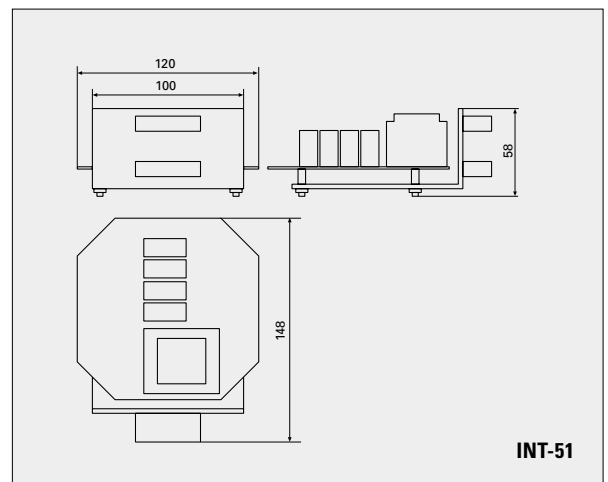
Omgevingsvoorwaarden	
- Beschermingsklasse	IP65 (INT-51: IP00)
- Temperatuurbereik	
In bedrijf	-10°C tot 55°C (EN 1760-2)
	-20°C tot 55°C (functioneren gegarandeerd)
Opslag	-20°C tot 80°C
- Relatieve luchtvochtigheid	max. 93% (condens niet toegestaan)
	(volgens EN1760-2 en IEC68-2-3)

Overige gegevens	
- Reactietijd	typ.10ms
- Lengte schakellijsten	max.30m, incl. bekabeling (per kanaal)
- Lengte staaldraad	max.20m
- Weerstand staaldraad	max.3 ohm (incl. aansluitpunten)
- Normconformiteit	EN954-1 (Veiligheidscategorie 3)
	EN12978 (met bijbehorende schakellijsten)

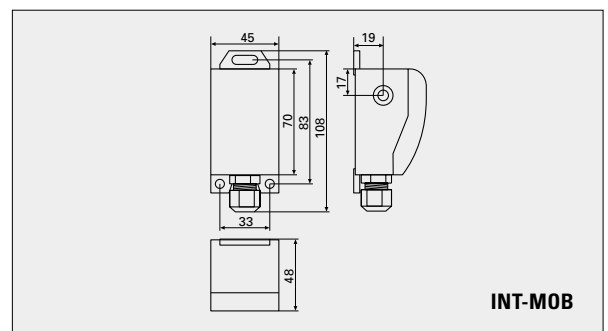
Verwerkingselektronica in behuizing



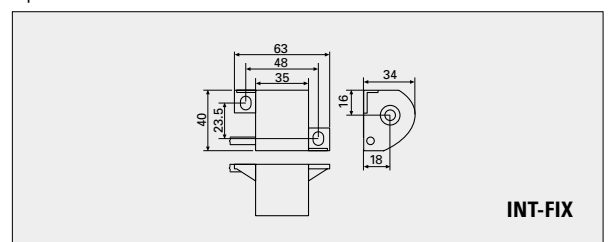
Verwerkingselektronica, printplaat



Converter



Spoel



Bestelgegevens

Artikel Nr.	Omschrijving INTRA 50 producten	
INT-SET50.24ACDC INT-SET50.230AC	Set met verwerkingselektronica 24VACDC in behuizing, spoel, converter, staaldraad en montageset Set met verwerkingselektronica 230VAC in behuizing, spoel, converter, staaldraad en montageset	
INT-SET50.K.24ACDC INT-SET50.K.230AC	Set met verwerkingselektronica 24VACDC in behuizing, spoel en converter Set met verwerkingselektronica 230VAC in behuizing, spoel en converter	
INT-SET51.24ACDC INT-SET51.230AC	Set met verwerkingselektronica (printplaat) 24VACDC, spoel, converter, staaldraad en montageset Set met verwerkingselektronica (printplaat) 230VAC, spoel, converter, staaldraad en montageset	
INT-SET51.K.24ACDC INT-SET51.K.230AC	Set met verwerkingselektronica (printplaat) 24VACDC, spoel en converter Set met verwerkingselektronica (printplaat) 230VAC, spoel en converter	
INT-50.24ACDC INT-50.230AC	Verwerkingselektronica in behuizing IP65, 24VACDC Verwerkingselektronica in behuizing IP65, 230VAC	
INT-51.24ACDC INT-51.230AC	Verwerkingselektronica (printplaat) 24VACDC Verwerkingselektronica (printplaat) 230VAC	
INT-FIX50	Stationaire overdrachtsspoel	
INT-MOB50	Converter mobiel	
INT-MONT50	Montageset met staaldraad 16m	

Uw aanspreekpartner
Bircher Reglomat AG

Wiesengasse 22
 CH-8222 Beringen
 Telefoon +41 52 687 11 11
 Fax +41 52 687 12 10
 info@bircher.com
 www.bircher-reglomat.com

Opmerking

Technische gegevens en aanbevelingen aangaande onze producten zijn op ervaringen gebaseerd, en vormen een hulpmiddel voor de gebruiker van het product. Gegevens in brochures en databladen vormen geen garantie voor specifieke producteigenschappen. Specifieke producteigenschappen die door ons voor specifieke situaties schriftelijk of individueel zijn toegezegd vormen hierop een uitzondering. Veranderingen ten gevolge van technische ontwikkelingen voorbehouden.