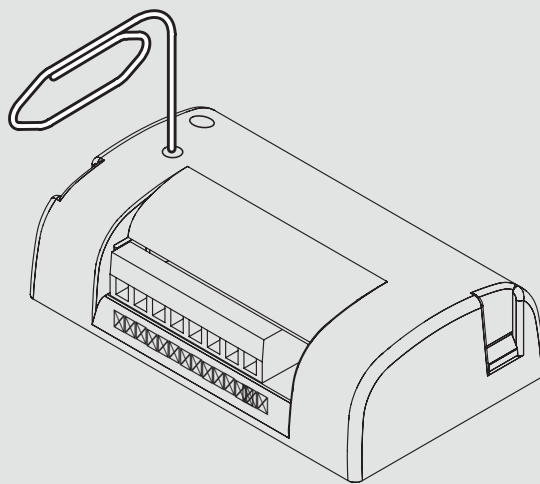
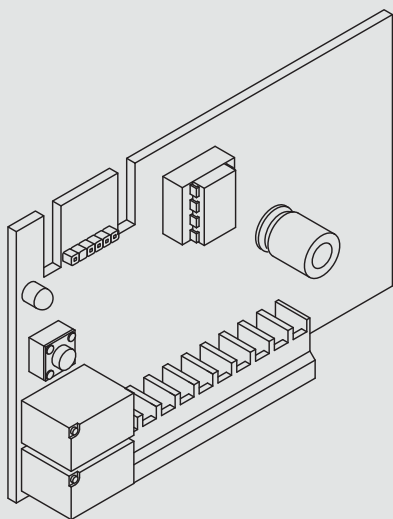
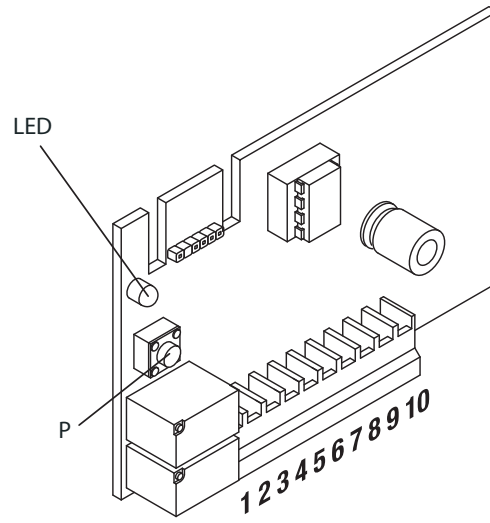
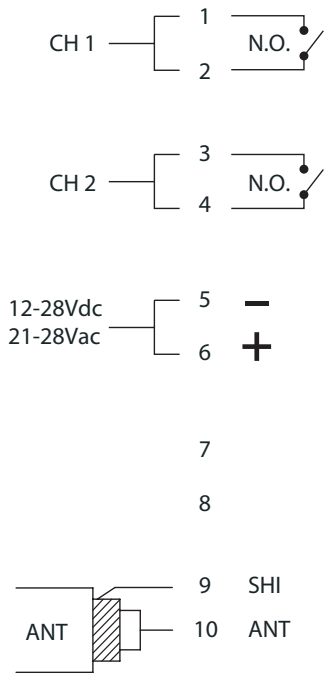


ONE2 WI ONE2 WB

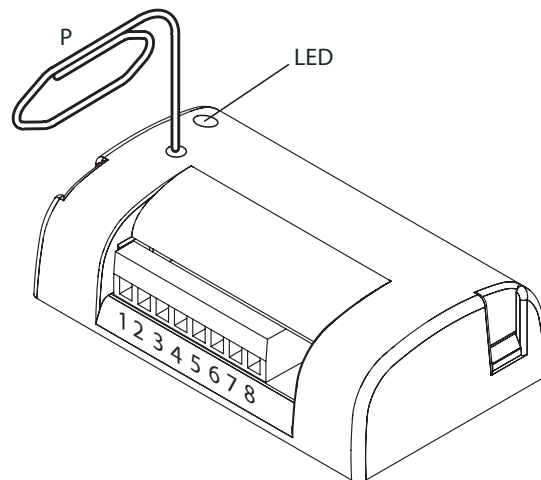
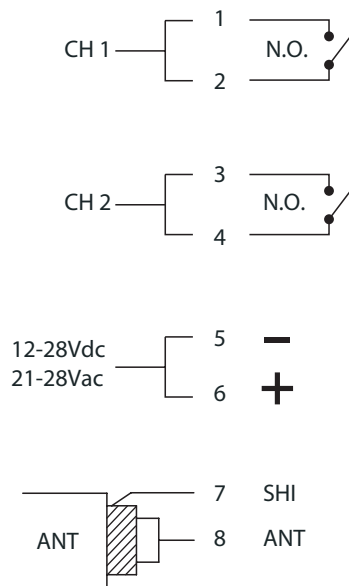


BENINCA[®]
TECHNOLOGY TO OPEN

ONE2 WI



ONE2 WB



433,92 MHz Radio ontvanger 1/2 kanaals, meerdere coderingen, verenigbaar met het ADVANTAGE systeem.

Deze ontvangers zijn verkrijgbaar met Molex (ONE2 WI) aansluiting of in een kunststof behuizing met aansluitbord (ONE2 WB). Een speciale versie is verkrijgbaar met een geheugen tot 2048 handzenders. Een vol geheugen wordt aangegeven door 10 knipperende oranje lampjes.

NB: Het ADVANTAGE programmeersysteem en de bijbehorende software staan het gebruik van geavanceerde functies toe, raadpleeg de desbetreffende handleidingen voor meer informatie.

BELANGRIJK: De ONE2 werkt met rolling code of met programmeerbare code handzenders. De eerste opgeslagen ontvanger zal de decodering van de ontvanger vaststellen.

Bijvoorbeeld, als de eerste handzender een rolling code zender is, zal de ontvanger vanaf dan alleen werken met rolling code zenders. Bij het wissen van de ontvanger wordt de decodering ook gereset.

Om het ontvangst te optimaliseren plaatst u de antenne niet in de buurt van metalen voorwerpen en voorkom dat verschillende antennes te dicht bij elkaar geplaatst worden. Als er geen antenne wordt gebruikt zal het bereik aanzienlijk minder zijn.

Aanleren handzenders - Eenvoudige werkwijze

Wanneer u enkel een of meerdere zenders wilt aanleren om het eerste kanaal te activeren, volgt u deze vereenvoudigde werkwijze:

1. Druk op knop P op de ontvanger.
2. De rode LED zal oplichten gedurende 3 sec, vervolgens 1 sec uitgaan en dan weer 5 sec branden.
3. Terwijl de rode LED brandt, drukt u op de knop van de zender die u wilt aanleren op kanaal 1.
4. Andere handzenders kunnen vanaf dan worden opgenomen door het indrukken van een knop binnen 5 sec na het opnemen van de vorige zender.
5. Voor het beëindigen wacht u 5 sec, de ontvanger zal dan de programmeermodus verlaten.

Aanleren handzender - Zelflerende handzender

Als een handzender al is aangeleerd op de ontvanger kan de zelflerende functie worden gebruikt (zonder gebruik te maken van knop P op de ontvanger). Ga als volgt te werk:

1. Druk op de verborgen knop op de opgeslagen zender.
2. Druk binnen 5 sec op de knop van de opgeslagen zender die overeenkomt met het kanaal die op de nieuwe zender aangeleerd moet worden.
3. Druk binnen 5 sec op de knop van de nieuwe handzender om het kanaal aan te leren zoals ingesteld bij punt 2.
4. De ontvanger zal de nieuwe zender opslaan en direct de programmering afsluiten.

Programmering

Zenders kunnen worden opgeslagen en de verschillende kanalen kunnen worden ingesteld met behulp van knop P (Fig.1/2).

Om van de ene programmeermodus naar de volgende te gaan drukt u op knop P binnen 3 seconden. Als u een programmeermodus hebt geselecteerd wacht u 3 tot 4 seconden, een LED signaal zal aangeven dat de programmering is ingevoerd (zie kolom 'werking').

Tabel 1 geeft een overzicht van de verschillende programmeringen.

TABEL 1			
Mode	LED	Functie	Werking
0	Uit	Geen functie	Normale status.
Press the button P			
1	Rood	Opslaan kanaal 1	De rode LED gaat branden, wacht 3 sec, de LED gaat uit en weer aan, druk binnen 5 sec de knop op de handzender die aangeleerd moet worden op kanaal 1. *
Druk binnen 3 seconden op knop P			
2	Groen	Opslaan kanaal 2	De rode LED gaat branden, wacht 3 sec, de LED gaat uit en weer aan, druk binnen 5 sec op de knop van de handzender die aangeleerd moet worden op kanaal 2. *
Druk binnen 3 seconden op knop P			
3	Oranje	Automatisch opslaan kanaal 1 en 2	De rode LED gaat branden, wacht 3 sec, de LED gaat uit en weer aan, druk binnen 5 sec op een knop van de zender. Knop 1 wordt aangeleerd op kanaal 1, knop 2 op kanaal 2.
Press within 3 secs the button P			
4	Rood knippert	Instellen tijd kanaal 1	De LED knippert 5 x snel achter elkaar. Als knop 5 tijdens het knippen wordt ingedrukt komt u in de volgende modus. Na 5 x snel knippen komt u in het Times menu. Zie Times modus.
Druk binnen 3 seconden op knop P			
5	Groen knippert	Instellen tijd kanaal 2	De LED knippert 5 x snel achter elkaar. Als knop 5 tijdens het knippen wordt ingedrukt komt u in de volgende modus. Na 5 x snel knippen komt u in het Times menu. Zie Times modus.
Druk binnen 3 seconden op knop P			
0	LED Uit	Geen functie	Normale status.

* Na het indrukken van de knop van de eerste handzender wacht de ontvanger 5 seconden voordat hij een andere zender zal opslaan. Op deze manier worden alle zenders die worden aangeleerd opgenomen in de juiste volgorde. Na 5 seconden zal de ontvanger de programmeermodus verlaten.

Bij het gebruik van deze methode van opname in de juiste volgorde is het beter om de antenne tijdelijk te verwijderen, hierdoor wordt het bereik van de ontvanger beperkt en is er minder kans op verstoring.

NB: Zodra een programmeermodus is geopend kunnen andere modi niet worden geopend. Wanneer het programmeren van verschillende functies compleet is uitgevoerd, aangegeven door de LED die uit gaat, kan een nieuwe programmeermodus worden opgestart.

Times modus

Deze functie is alleen nodig wanneer een van de twee kanalen moet worden ingesteld met een timer (van 1 sec tot 10 min) of met een bistabiele werking. De standaard instelling is de puls modus (1 sec schakeling).

Om de tijd in te voeren voor modus 4 (kanaal 1) of modus 5 (kanaal 2) wacht u tot de LED 5 keer snel geknippert heeft. Het Times submenu wordt beschreven in tabel 2.

TABEL 3							
LED knippert	Schakeltijd	LED knippert	Schakeltijd	LED knippert	Schakeltijd	LED knippert	Schakeltijd
1	1 sec	9	9 sec	17	3,5 min	25	5 min
2	2 sec	10	10 sec	18	4 min	26	6 min
3	3 sec	11	30 sec	19	4,5 min	27	7 min
4	4 sec	12	60 sec	20	5 min	28	8 min
5	5 sec	13	1,5 min	21	1 min	29	9 min
6	6 sec	14	2 min	22	2 min	30	10 min
7	7 sec	15	2,5 min	23	3 min		
8	8 sec	16	3 min	24	4 min		

Reseten van het geheugen

Verwijder de stroom van de ontvanger. Druk toets P in en houdt deze vast. Sluit de stroom weer aan terwijl u knop P vasthoudt. De LED zal rood gaan branden, na 5 seconden gaan de rode en groene LED afwisselend snel knipperen, laat nu knop P los. Wacht tot de LED uit gaat. Het geheugen is nu volledig gewist.

Technische gegevens	ONE2 WB/WI
Frequentie	433,92 MHz
Voeding	21÷28 Vac 12÷28 Vdc
Bereik	Zonder antenne 30 mtr met antenne 100 mtr
Kanalen	2
Relais contact	1A/24 Vdc
Bedrijfstemperatuur	-20/+70°C
Verbruik in standby	10 mA
Verbruik kanaal 1 or 2 ingesteld	42 mA
Verbruik kanaal 1 en 2 ingesteld	66 mA