

Complete kit voor het automatiseren van draaipoorten  
Instructies en advies voor installatie en gebruik



PRETTY

SAVE YOUR ENERGY

**BYOU**

MADE IN ITALY



Geachte klant,

Wij willen u bedanken voor en feliciteren met uw keuze voor het BYOU systeem. De PRETTY en ook alle andere producten in het programma zijn voortgekomen uit een zorgvuldige en juiste keus van materialen en onderdelen. Het resultaat is een product met een mooi vormgegeven boeiend design en een schitterende techniek. Onze doelstelling is het ontwerpen en ontwikkelen van producten die ons in staat stellen om steeds beter besparende en 'groene' ontwikkelingen te bieden. Dit betekend, naar onze mening, soms eenvoudige, maar onderscheiden keuzes.

#### PER DEFENITIE EN ECOLOGISCH PRODUCT

Het onbetwiste voordeel van BYOU producten is de capaciteit van de energieklassen die wordt toegepast op het gebied van huishoudelijke apparaten. BYOU heeft het ESA+ systeem gepatenteerd en opgenomen in haar systemen. Een apparaat waarmee jaarlijks een besparing behaald kan worden van 250 kW, dit is gelijk aan 97% van het gemiddelde verbruik van een standaard automatiseringssysteem (260 kW totaal per jaar). Kort samengevat, deze producten maken een drastisch lager energieverbruik mogelijk in vergelijking met de standaard poortopeners die verkrijgbaar zijn.

#### ECOLOGISCHE ONTWIKKELING VAN DE VERPAKKING

De verpakking waarin de door u gekozen materialen worden verpakt, is volledig gemaakt van recyclebaar karton, zo compact mogelijk ontworpen en gemaakt op een energiezuinige manier, waardoor een maximale energiebesparing wordt bereikt. Deze logica, die geldt voor het product en alle toebehoren, beantwoordt volledig aan de doelstelling, het verkrijgen van maximale functionaliteit en een minimale milieubelasting. De verpakking bevat dus geen materiaal dat niet gerecycled kan worden, bijvoorbeeld plastic.

#### ECOLOGISCHE MATERIALEN

De BYOU producten worden gekenmerkt door materialen die afgebroken kunnen worden door het milieu, bijvoorbeeld de batterijen die geleverd worden bij de batterijlader (dit is een onmisbaar accessoire voor het gebruik van deze systemen, zelfs als er een stroomstoring is). Deze batterijen bevatten geen lood.

Dit is opnieuw een bewijs van de aandacht van BYOU voor het milieu. Ook in de keuze van de materialen wordt er altijd rekening gehouden met het milieu.

#### OPTIMALISATIE EN INSTRUCTIES

De kits worden voorzien van een handleiding in de taal van het land van bestemming. Deze keuze is gedaan met de bedoeling om het milieu te respecteren en onnodig oud papier te verminderen. Wij zijn ervan overtuigd dat u deze keuze waardeert. Wij verontschuldigen ons er op voorhand voor, wanneer deze handleiding niet correspondeert met uw taal. Ten aanzien van dit feit, willen we u eraan herinneren dat de bijgevoegde CD u stap voor stap kan begeleiden bij de installatie van uw product. Tevens vindt u op deze CD de handleidingen in diverse talen. Voor alle andere vragen kunt u één van onze websites raadplegen [www.byoushop.nl](http://www.byoushop.nl) of [www.portacon.nl](http://www.portacon.nl).

Op de BYOU producten geven wij een garantie van 2 jaar. BYOU is niet aansprakelijk voor schade veroorzaakt door onkundig gebruik of door een onjuiste manier van installeren van de producten of onderdelen. De beschrijvingen en afbeeldingen in deze handleiding kunnen ten allen tijde worden aangepast door de fabrikant, welke het recht heeft om de producten te updaten, technisch, constructief of commercieel, zonder deze updates iedere keer te publiceren. Voor alle informatie op technisch of commercieel gebied kunt u contact opnemen met:



TOEGANGSTECHNIEK & BEVEILIGING

Argonstraat 5

7463 PD RIJSSEN

tel: 0548-542590 - fax:0548-544425

[info@byoushop.nl](mailto:info@byoushop.nl) - [info@portacon.nl](mailto:info@portacon.nl)

[www.byoushop.nl](http://www.byoushop.nl) - [www.portacon.nl](http://www.portacon.nl)

## Inhoudsopgave

Algemeen advies .....	3	Motorsturing CP.PTY verbindingen .....	15
Productbeschrijving .....	3	Motorverbindingen .....	16
Inhoud van de kit .....	4	Programmeren CP.PTY motorsturing - Introductie .....	17
Beschrijving van de automatisering .....	4	Zelflerende parameters (AUTO) .....	17
Voorafgaande controles .....	5	Instellen automatische dichtloop (TCA) .....	18
Technische gegevens, afmetingen, gebruiksgrenzen .....	5	Instellen kracht van de motor (PMOT) .....	18
Benodigde bekabeling .....	6	Instellen sluitingstijd (TDMC) .....	19
Gereedschap en benodigde materialen .....	7	Instellen vertraging (TSLD) .....	19
Installatie afmetingen .....	7	Werkingsstapswijze modus (PP) .....	19
Bevestigen motor en steunen .....	8	Instellen flitslicht (Pre) .....	20
Montage knikarmen aan de motoren .....	8	Gemeenschappelijk gebruik (IBL) .....	20
Montage knikarmen .....	8	Motor volgorde (MINV) .....	20
Bevestigen motoren aan de poort .....	9	Reseten motorsturing (Res) .....	21
Controles .....	9	Aanleren nieuwe handzenders (RADI>PP) .....	21
Plaatsen mechanische eindpunten .....	10	Instellen voetgangersfunctie (RADI>Ped) .....	21
Installatie flitslicht F.BY .....	11	Verwijderen handzenders (RADI>CLR) .....	22
Installatie fotocellen P.BY .....	12	Geheel verwijderen ontvanger geheugen (RADI>RTR) ...	22
Installatie sleutelschakelaar K.BY .....	13	Snelle duplicatie handzenders .....	22
Handzender BY .....	14	Inspectie en in werking stellen .....	23
Fotocelstandaards C.BY .....	14	Wat te doen bij .....	24
PRETTY motorsturing .....	14	Waarschuwingen en tips .....	25

## Algemeen advies

Wanneer dit de eerste keer is dat u een poort automatiseert met een PRETTY, raden wij u aan deze handleiding zorgvuldig te lezen, deze bevat belangrijk advies en informatie voor het veilig realiseren en in werking stellen van deze aandrijving. Houdt de verschillende onderdelen bij de hand, zodat u hier vertrouwt mee wordt tijdens het lezen van de handleiding. Bewaar deze handleiding voor toekomstig gebruik. PRETTY is gerealiseerd voor eenvoudige installatie en aansluiten van het systeem, helaas is het niet uitgesloten dat voor sommige fases van de installatie de hulp nodig is van een vakman. Bij het lezen van deze handleiding willen wij in het bijzonder uw aandacht vragen voor de volgende symbolen:



### Erkende vakman.

Sommige fases worden uitgevoerd bij een bepaalde netspanning. De aanwezigheid van een deskundige is dan aan te raden (elektricien of erkend installateur), dit in verband met het handhaven van de veiligheidsnormen.



### Let op!

Potentieel gevaarlijke activiteiten. Gezien het gevaar is grote oplettendheid vereist.



### Nuttige informatie.

Suggesties en advies voor het vereenvoudigen en/of verbeteren van de installatie.

Het automatiseren van een poort kan niet worden gezien als de enige bescherming tegen inbraak.

Gebruik geen van de onderdelen in ongeschikte milieuomstandigheden (zoute, zure of een potentiële explosieve atmosfeer).

In verband met de veiligheid moeten alle handelingen die gedaan worden, zolang het apparaat geopend is, plaatsvinden zonder netspanning.

## Productbeschrijving

### GEBRUIKSBESTEMMING

Dit product is uitsluitend bestemd voor het openen en sluiten van draaiportalen voor de toegang van voertuigen die in afmeting en gewicht de grenzen niet overschrijden, in deze handleiding terug te vinden onder 'grenzen van het gebruik'. Ander gebruik is niet toegestaan!  
BYOU is niet aansprakelijk voor toepassingen die niet in overeenstemming zijn met deze instructies.

De kit bestaat uit twee elektromechanische motoren (24V gelijkstroom), die bewegen door middel van een knikarm. De motorsturing geeft de puls voor het in werking stellen van de motoren en de overige accessoires.

De volgende accessoires worden meegeleverd:

- 1 set P.BY fotocellen: deze zorgen dat de poort stopt als er obstakels aanwezig zijn
- 1 F.BY flitslicht: deze geeft aan wanneer de poort in werking is
- 1 K.BY sleutelschakelaar: deze wordt extern geïnstalleerd, hiermee kan de poort door middel van een sleutel bediend worden
- 2 BY handzenders: afstandsbedieningen voor het openen en sluiten van de poort

Overige accessoires beschikbaar als optie:

- CY.BY noodaccu kit: bestaande uit een acculader en batterijen, hiermee kan de poort toch bediend worden tijdens een stroomstoring
- set C. fotocelstanders voor een tweede set fotocellen aan de binnenzijde van de poort (zie paragraaf C.BY)

## Inhoud van de kit

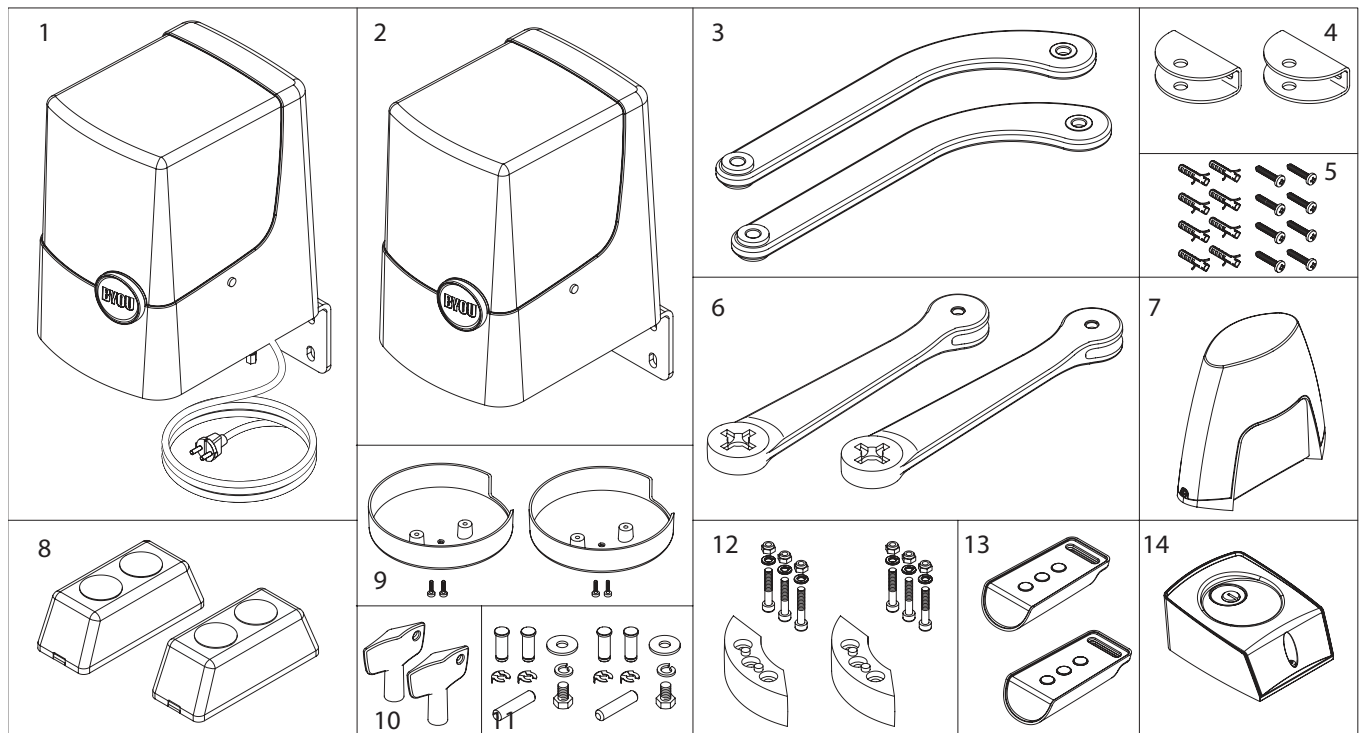


Fig.1

1	PRETTY A: elektromechanische motor met motorsturing en aansluitkabel voor voeding
2	PRETTY B: elektromechanische motor zonder motorsturing
3	PRY 1: set gebogen armen
4	PRY 2: set bevestigingssteunen voor aan de poort
5	Pluggen en schroeven voor bevestigen accessoires (flitslicht, sleutelschakelaar, fotocellen)
6	PRY 3: set rechte armen
7	F.BY: flitslicht met ingebouwde antenne
8	P.BY: set fotocellen voor muurbevestiging 1 zender (TX) 1 ontvanger (RX)

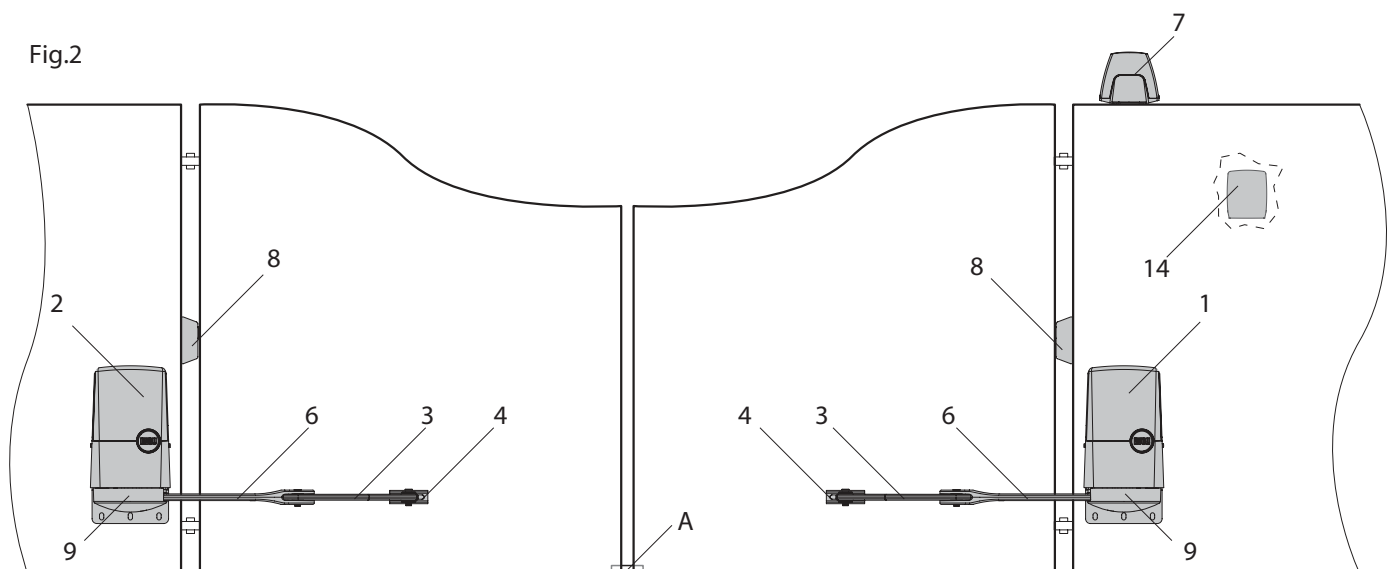
9	PRY 4: set beschermkappen met bevestigingsschroeven
10	PRY 5: ontgrendelings sleutels voor handbediening
11	PRY 6: bevestigingsmateriaal voor de knikarmen
12	PRY 7: set verstelbare eindstops met bevestigingsschroeven, ringen en moeren
13	BY: set 3-kanaals handzenders
14	K.BY: sleutelschakelaar

Opmerking: De inhoud van de doos kan variëren.  
Bij twijfel kunt u uw leverancier raadplegen.

## Beschrijving van de automatisering

De tekeningen Fig. 1 en Fig.2 geven u een beeld van een poort geautomatiseerd met een PRETTY.

Fig.2



## Voorafgaande controles

Het is absoluut noodzakelijk om voor het begin van de installatie een aantal controles uit te voeren:

- Probeer de poort handmatig te openen, de poortvleugels moeten zonder moeite en weerstand helemaal open en dicht kunnen.
- De scharnieren en onderdelen moeten in perfecte staat verkeren en niet versleten zijn. Wanneer er sprake is van slijtage moeten deze onderdelen eerst vervangen worden.
- De constructie van de poort moet sterk en stevig zijn.
- Controleer of de poortvleugels perfect uitgelijnd zijn langs de gehele breedte, wanneer de poort gesloten is.
- De bekabeling die nodig is voor de installatie kunt u vinden in de paragraaf 'benodigde bekabeling'. Hiervoor is eventueel de hulp van een vakman nodig.
- De staanders moeten stevig genoeg zijn om hier de motoren aan te bevestigen.

- De aanwezigheid van een middenaanslag is onmisbaar (Fig.2-Ref.A). Deze zal zeker gemist worden tijdens de installatie.



De betrouwbaarheid en veiligheid van de automatisering is afhankelijk van de constructie van de poort.



Controleer of er genoeg ruimte is voor de installatie en een veilige omgeving.

## Technische gegevens, afmetingen en grenzen van gebruik

### TECHNISCHE GEGEVENS

	PRETTY B	PRETTY A
Voeding	--	230Vac 50Hz
Voeding motoren	24Vdc	24Vdc
Vermogen	75 W	75 W
Verbruik	3 A	0,6 A
Kracht	120 Nm	120 Nm
Gebruik	intensief gebruik	
Beschermingsgraad	IP44	
Bedrijfstemperatuur	-20°C / +70°C	
Openingstijd (90°)	14 s	
Geluid	<70 dB	
Ingebouwde motorsturing	NEE	JA
Gewicht	6 kg	7,9 kg

### GRENZEN AAN HET GEBRUIK

Tabel A geeft de maximale waarden weer in de grijze zone (gewicht - vleugellengte) aanvaardbaar voor de PRETTY.

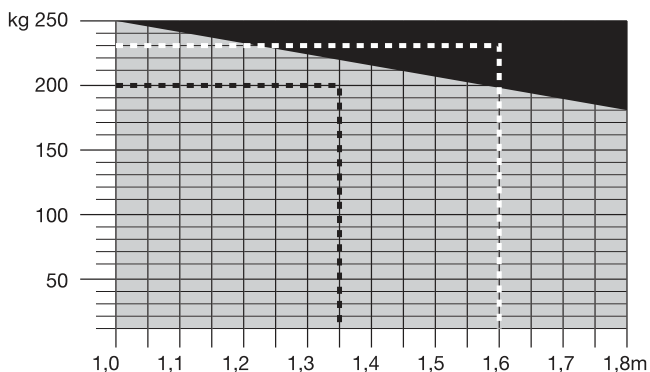
Bijvoorbeeld:

200 kg en poortvleugels van 1.55 mtr

Deze lijn ligt binnen de grijze zone (zwart gestippeld)

270 kg en poortvleugels van 1.80 mtr

Deze lijn ligt buiten de grijze zone (wit gestippeld)



Tab. A

### AFMETINGEN

Fig.3 geeft de belangrijkste afmetingen. De afmetingen worden aangegeven in mm.

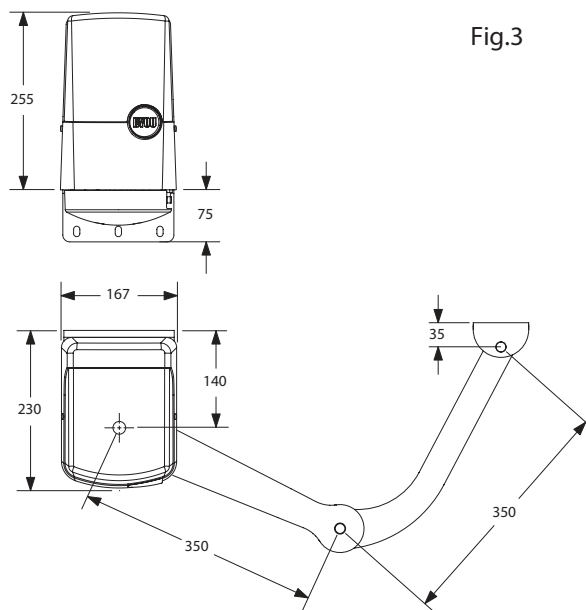


Fig.3



In de nabijheid van de automatisering moet een vrije ruimte zijn van 350x350 mm, zodat de knikarmen kunnen bewegen (Afb.4).

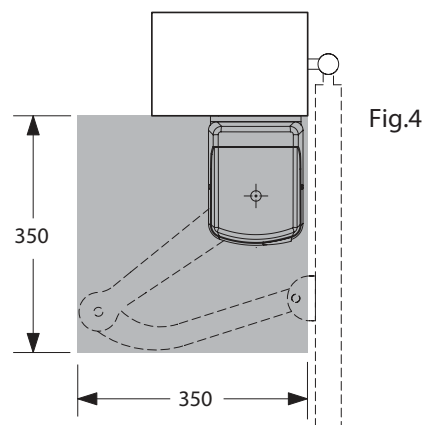
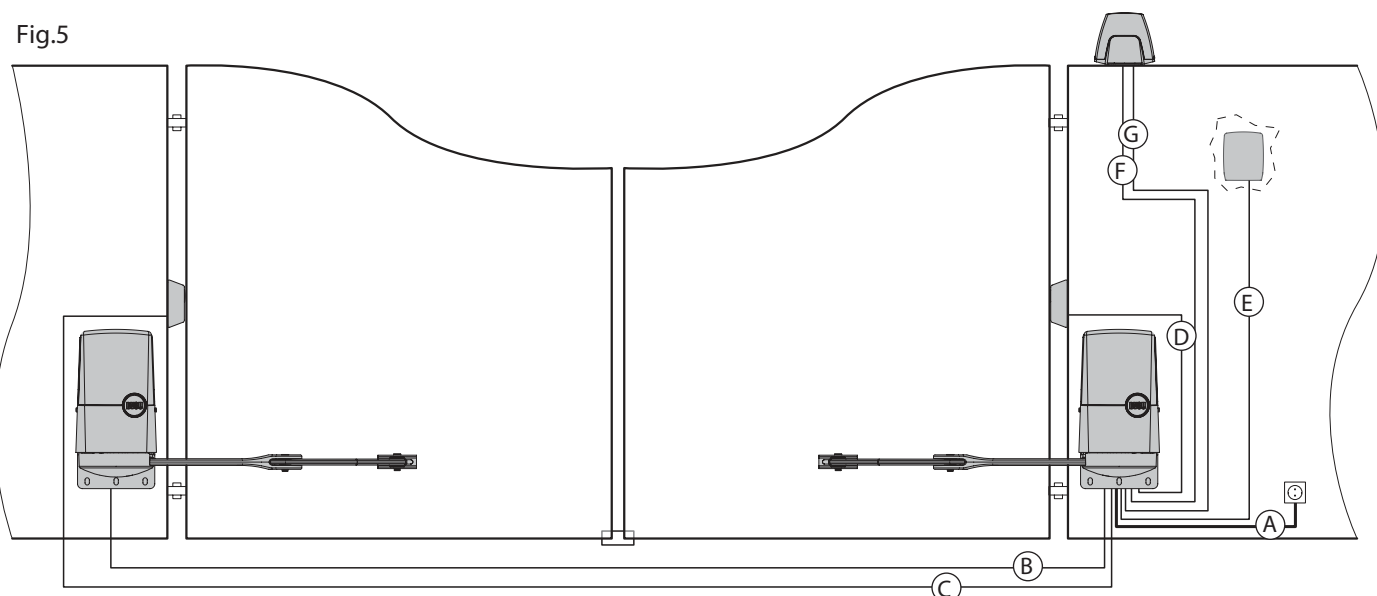


Fig.4


## Benodigde bekabeling



Fig.5



De kabels die nodig zijn voor de installatie van de PRETTY kan variëren door de verschillende accessoires die geïnstalleerd worden. Er wordt geen aansluitkabel meegeleverd. Fig.5 geeft een overzicht van de kabels voor de standaard installatie.

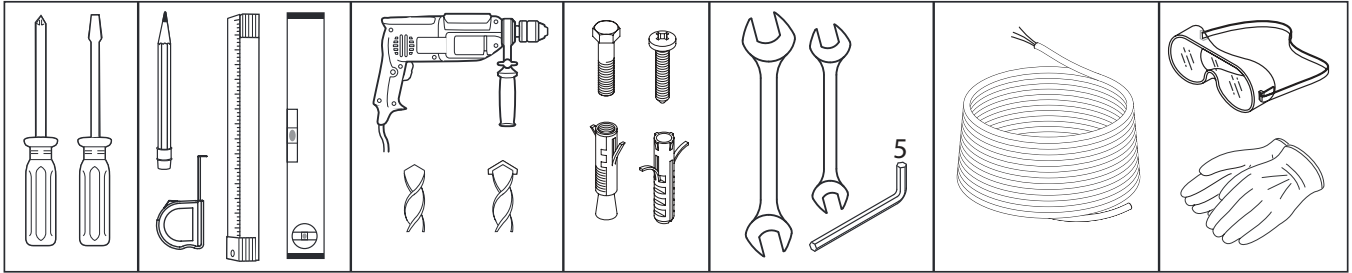
Lijst van bekabeling			
	Verbinding	Type	Maximale lengte en opmerkingen
A	Stroomkabel (PRETTY A met motorsturing)	3x1,5mm	30 mtr - [1]
B	Motoraansluiting (PRETTY B zonder motorsturing)	3x1,5mm	15 mtr - [2]
C	Fotocel zender verbinding	2x0,5mm	20 mtr - [3]
D	Fotocel ontvanger verbinding	4x0,5mm	20 mtr - [3]
E	Sleutelschakelaar aansluiting voor externe aansluiting	4x0,5mm	20 mtr
F	Flitslicht verbinding	2x1,0mm	10 mtr
G	Verbinding ingebouwde antenne van flitslicht	RG 58 coax	[4]

Opmerkingen	
[1]	 Een aansluitkabel met stekker is meegeleverd. Deze is alleen geschikt voor de testinstallatie en kan niet worden gebruikt voor een continue aansluiting van de automatisering. Een deskundige kan deze dan vervangen door een netwerkverbinding die in overeenstemming is met de geldende normen. De PRETTY A motor kan zowel op de linker als op de rechter poortvleugel geplaatst worden. Bij voorkeur wordt deze geplaatst op de poortvleugel die het makkelijkst bereikbaar is voor de bekabeling.
[2]	Het is aan te raden om de lengte van 15 mtr niet te overschrijden. Indien noodzakelijk moet de kabel verlengd worden.
[3]	Als de ontvanger fotocel (RX) meer kabel vereist dan de zender fotocel (TX), is het praktischer om de ontvanger fotocel op de muur dichtbij de sturing te plaatsen. De zender fotocel kan dan geplaatst worden op de muur die het verst verwijderd is.
[4]	De motorsturing is voorzien van een ingebouwde antenne, die in de meeste gevallen een goede verbinding maakt. Als de ontvangst verstoord wordt, kan de capaciteit van de antenne verbeterd worden door het aansluiten van de ingebouwde antenne van het flitslicht op de motorsturing.

	Zoals aangegeven in Fig.5 moeten de kabels B en C ondergronds worden aangelegd. Het is belangrijk om hiervoor een afgeschermd grondkabel te gebruiken. Als de andere aansluitingen door een muur of gemetselde kolom lopen, moeten deze aangelegd worden door een flexibele buis, in overeenstemming met de geldende normen. In geval van twijfel is het verstandig om een vakman in te schakelen.
	De gebruikte kabels moeten geschikt zijn voor het type verbinding. Bijvoorbeeld: voor grondkabel gebruikt u H03VV-F kabels, voor kabels die in de buitenlucht liggen altijd het H07RN-F type.

## Gereedschap en benodigde materialen

Fig.6



Zorg ervoor dat alle gereedschappen en materialen die nodig zijn voor de installatie aanwezig zijn (Fig.6). Controleer ook of ze voldoen aan de normen en in perfecte staat verkeren.

**!** Gebruik geschikte persoonlijke beveiligingen (veiligheidsbril, handschoenen, etc.)

**i** De lengte en type van de aansluitkabels zijn afhankelijk van de installatie van de accessoires (zie paragraaf 'elektrische aansluitingen'). De bevestigingsmaterialen voor de motoren worden niet meegeleverd, omdat deze afhankelijk zijn van het materiaal van de standers en poortvleugels.

## Installatie afmetingen

Fig.7 geeft een bovenaanzicht van de automatisering, de positie van de poortvleugel en de arm volledig geopend worden getoond door de stippellijn.

De installatie afmetingen zijn afhankelijk van de gewenste openingshoek en de afstand tussen het scharnier van de poortvleugel en de voorkant van de staander (hoogte A). Hieronder vindt u de beschrijving van de installatie werkzaamheden van de linker motor. Dezelfde stappen moeten ook worden uitgevoerd voor de installatie van de rechter motor.

Noteer onderstaande met behulp van Fig.7 en Tabel B:

1. Selecteer de gewenste openingshoek in kolom  $\alpha^\circ$  (max.  $110^\circ$ )
2. Meet de afstand tussen de scharnieren en de voorzijde van de staander (maat A)
3. Noteer de afmetingen B en C, dit zijn de afmetingen van de centrale bevestigingspunten voor de poortvleugel en de poortstaander.

Bepaal onderstaande met behulp van Fig.8:

1. Selecteer de installatiehoogte van de aandrijving, rekening houdend met:
  - de minimale hoogte vanaf de grond (maat H) is 250 mm. Deze maat kan worden verlaagd tot 140 mm, maar dan moeten de arm en de afdekkap opnieuw worden gemonteerd. (zie paragraaf 'montage knikarmen')
  - de elektrische aansluiting moet bij voorkeur onder de bevestigingsbeugel komen (Ref.P)
  - De twee centrale gaten A mogen alleen gebruikt worden in het geval van hele kleine standers, waarvoor de externe gaten niet gebruikt kunnen worden.
2. Markeer maat E op de staander en markeer de 4 gaten voor de bevestigingsplaat volgens aangegeven afmetingen.
3. Markeer maat B op de poortvleugel en markeer 2 gaten voor de bevestigingsbeugels, neem de voorgeboorde gaten als referentie.

**i** Controleer zorgvuldig de uitlijning van bovenstaande gaten op de staander met die van de gaten op de poortvleugel. Gebruik hiervoor een waterpas.

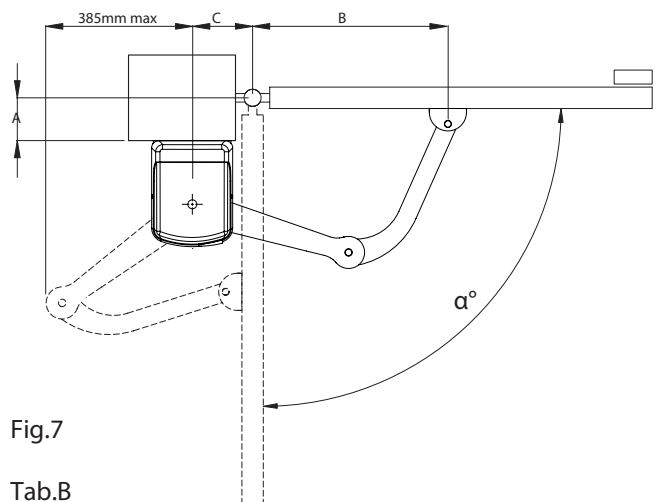
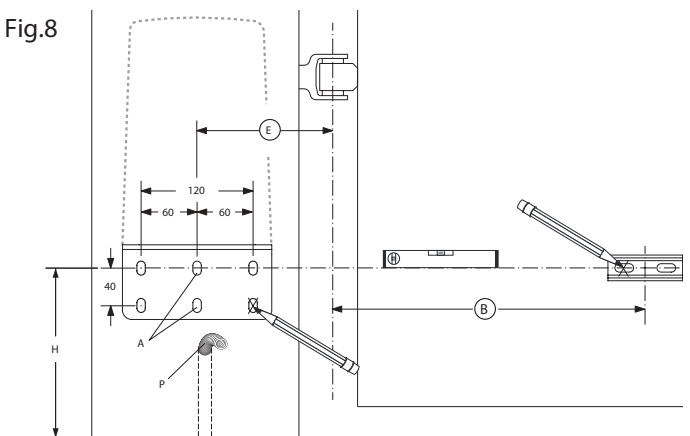


Fig.7

Tab.B

$\alpha^\circ$	A (mm)	B (mm)	C (mm)
$90^\circ \div 100^\circ$	0 $\div$ 25	470	140
$90^\circ \div 95^\circ$	50 $\div$ 125	470	140
$90^\circ$	150	470	140
$90^\circ$	160 $\div$ 185	470	160
$90^\circ$	125 $\div$ 150	420	200
$95^\circ$	100	420	200
$100^\circ$	75	420	200
$105^\circ$	50	420	200
$110^\circ$	0 $\div$ 25	420	200

Fig.8



## Bevestigen motor en steunen

Bevestig de motoren aan de poortstaanders zoals aangegeven in Fig.9. De pluggen en schroeven worden niet meegeleverd. Kies het meest geschikte bevestigingssysteem op basis van de materiaalsoort van de staanders (cement, ijzer, etc.)

**i** Vergeet niet dat de motor met ingebouwde motorsturing (Fig.1-Ref.1) in de nabijheid komt van het punt waar de voeding moet worden aangesloten (Fig.5-Ref.A).

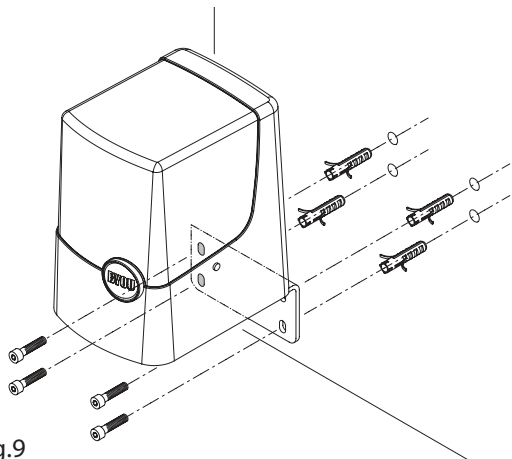


Fig.9

Bevestig de steunen aan de poort, zoals aangegeven in Fig.10. Ook in dit geval moeten de bevestigingsmaterialen worden bepaald op basis van het materiaal waar de poort van gemaakt is. In het voorbeeld worden zelfborgende schroeven gebruikt.

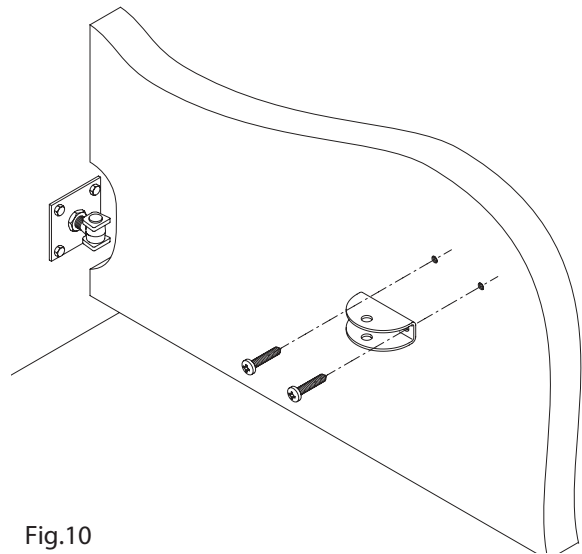


Fig.10

## Montage armen aan de motoren

Bevestig de rechte armen aan de motoras (Fig.11):

1. Steek de pen P in het desbetreffende gat in de motoras A. Op zo'n manier dat deze aan beide zijde van de motoras A evenveel uitsteekt.
2. Plaats de vooraf bepaalde arm in de motoras.
3. Bevestig de armen aan motoras A en zet ze vast met behulp van borgmoer D. Plaats de ringen R en N in dezelfde volgorde als aangegeven in Fig.11.

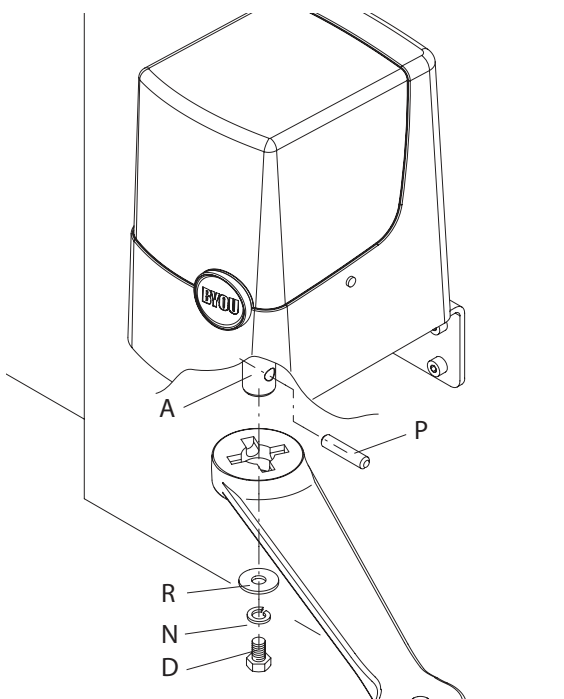
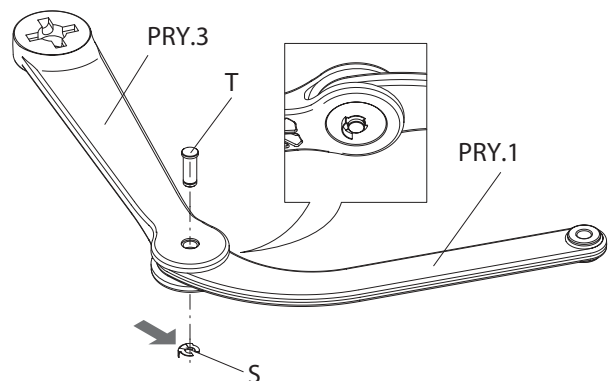


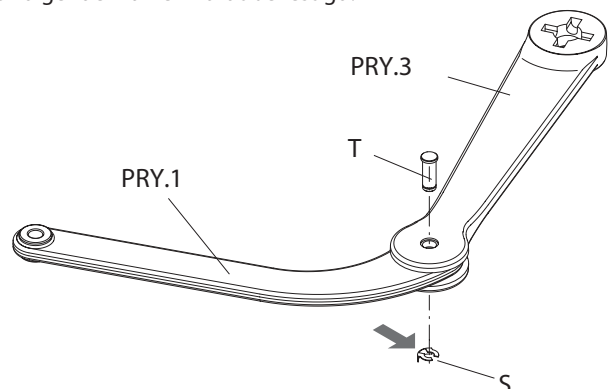
Fig.11

## Montage knikarmen

Bevestig de rechte arm B1 aan de gebogen arm B2 en steek pen T in het gat. Blokkeer deze door middel van ring S, die moet worden bevestigd in het daarvoor bestemde gat. De arm voor de linker vleugel wordt als volgt uitgevoerd:



Bevestig de arm voor de rechter poortvleugel op dezelfde manier, met het enige verschil dat de gebogen arm op de volgende manier wordt bevestigd:





## Bevestigen motoren aan de poort

**i** Voordat de knikarmen bevestigd worden aan de poort, moeten de twee motoren handmatig worden vrijgegeven. Op deze manier zijn de knikarmen vrij om te bewegen, wat de volgende fasen vereenvoudigt.

Zie figuur 12:

1. Draai het ronde klepje met het BYOU logo
  2. Plaats ontgrendelingsleutel C en draai deze ongeveer 180°.
- De arm is nu vrijgegeven en kan, door middel van geschikte materialen, gemakkelijk worden bevestigd aan de poortvleugel.

Zie figuur 13:

1. Plaats de rechte arm in de poort bevestigingsbeugel.
  2. Steek pin T in het gat en blokkeer deze vervolgens in de juiste stand d.m.v. ring S, welke moet worden bevestigd in het daarvoor bestemde gat.
- Als de opeenvolgende handelingen vereisen dat de motoren zijn vrijgegeven, laat u de sleutel staan in deze positie.

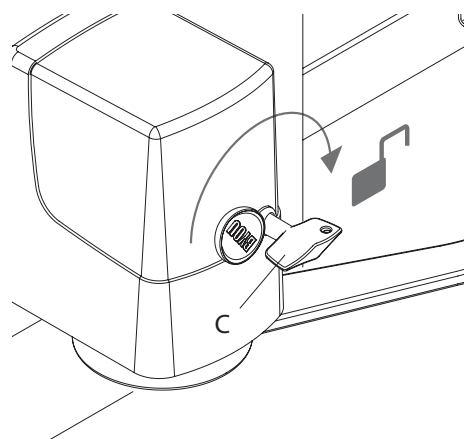


Fig.12b

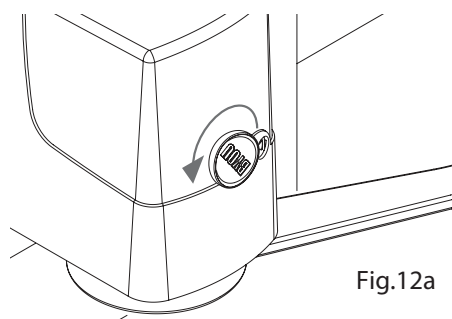


Fig.12a

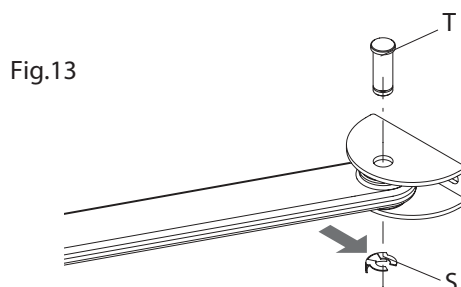


Fig.13

## Controles

Voer de volgende controles uit vóór de installatie:

1. Controleer of de armen perfect horizontaal zijn geplaatst, gebruik hiervoor een waterpas (Fig.14).

**!** Als de armen niet volledig horizontaal zijn geplaatst, kan er een slechte werking of breuk ontstaan. De vorm van de gaten op bevestigingsplaat maken kleine aanpassingen mogelijk.

2. Zet, met beide motoren vrijgegeven, de poortvleugels helemaal open en controleer dat de armen niet in aanraking komen met obstakels tijdens het bewegen.

Fig. 15 geeft de twee geïnstalleerde motoren weer, de stippel-lijn geeft aan dat beide poortvleugels geopend zijn. Controleer of er een middenaanslag (A) aanwezig is en of deze op de juiste manier functioneert.

Fig.14

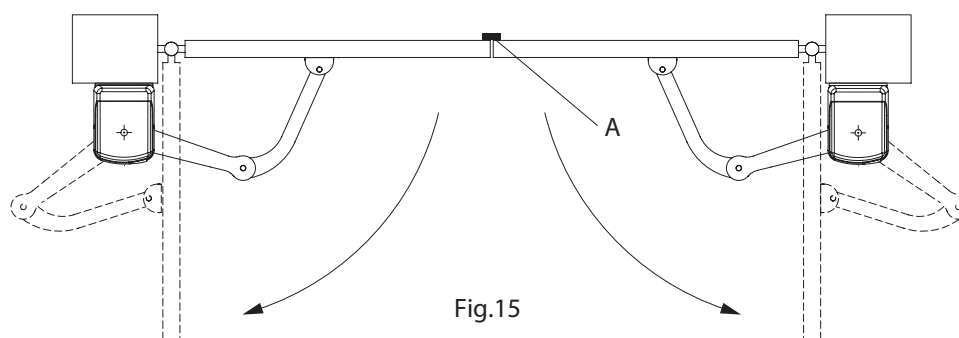
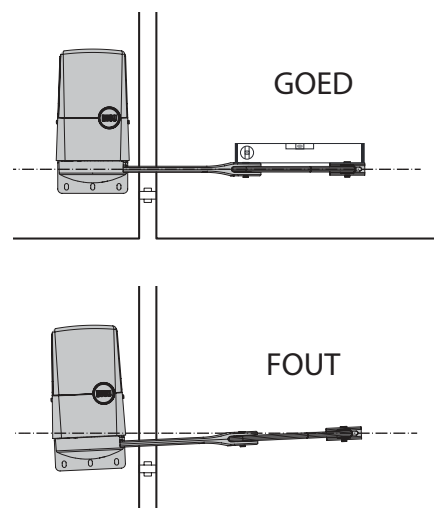


Fig.15

## Plaatsen mechanische eindpunten

**⚠** Check voordat u met de installatie begint of er geen spanning aanwezig is.

Als er geen middenaanslag (Fig.16-Ref.B) aanwezig is om de poort te stoppen, bijvoorbeeld omdat het type poort dit niet toelaat, moeten de verstelbare eindstops PRY.7 worden geïnstalleerd. Deze worden meegeleverd.

Deze eindstops moeten vastgezet worden op de bodem van de motorplaat. Deze stoppen de armbewegingen in de gewenste positie en zijn zeer belangrijk voor de juiste werking van de automatisering.

1. Verwijder de behuizing door het losdraaien van de twee schroeven op de zijkanten (Fig.G-Ref.V). Een reeks van gaten zijn zichtbaar op de onderplaat. Deze zijn geplaatst in een cirkel rond de motoras (Fig.17-Ref.F).
2. Zet de poort met de vrijgegeven motor (zie paragraaf 'bevestigen motoren aan de poort') handmatig in de juiste positie.
3. Gebruik een potlood om de positie van de arm te markeren op de onderplaat van de motor en sluit de poort (Fig.19).
4. Neem een mechanische stop PRY.7 en plaats deze op de onderplaat, overeenkomend met de gaten, en zoek de plaats die het best overeenkomt met de gemarkeerde positie. De bijzondere vorm maakt het mogelijk om deze op verschillende punten te plaatsen, door het draaien ervan.
5. De mechanische stops moeten worden geblokkeerd m.b.v. de drie schroeven V en moeren D en de ringen R (Fig.19).
6. Beweeg de poort om te controleren of de aanslag correct geplaatst is. Plaats beschermkap PRY.4 en bevestig deze met behulp van de twee schroeven (Fig.21)
7. Hierhaal deze handelingen in spiegelbeeld voor de ander motor.

Fig.16

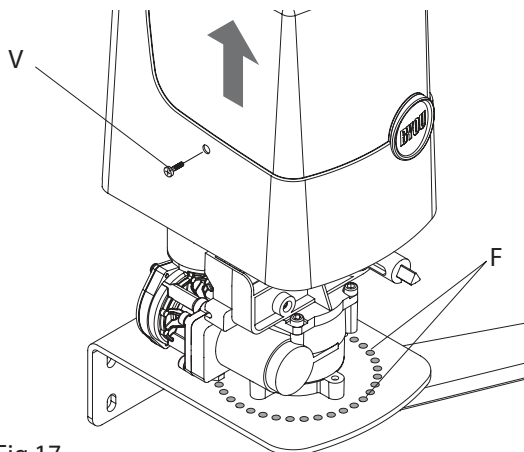
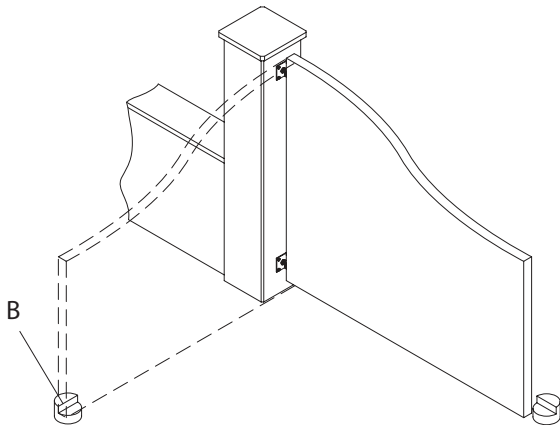


Fig.17

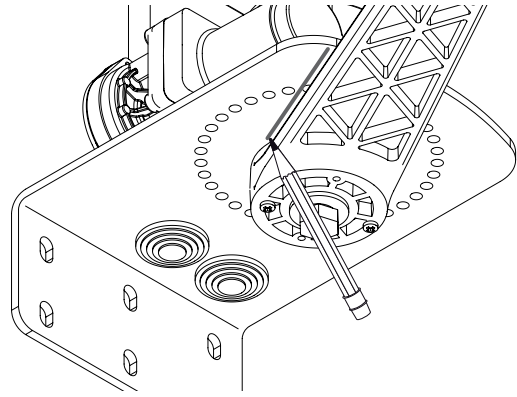


Fig.18

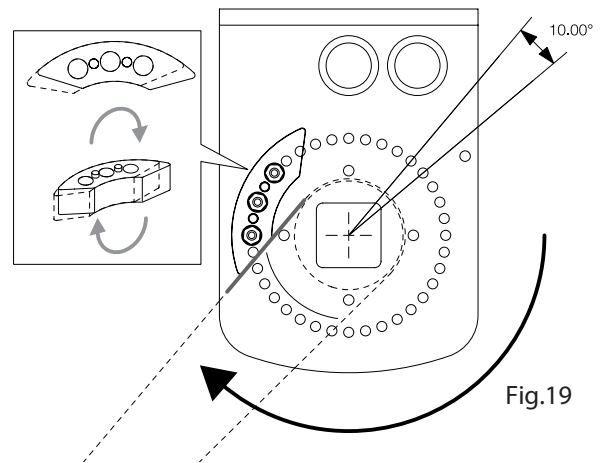


Fig.19

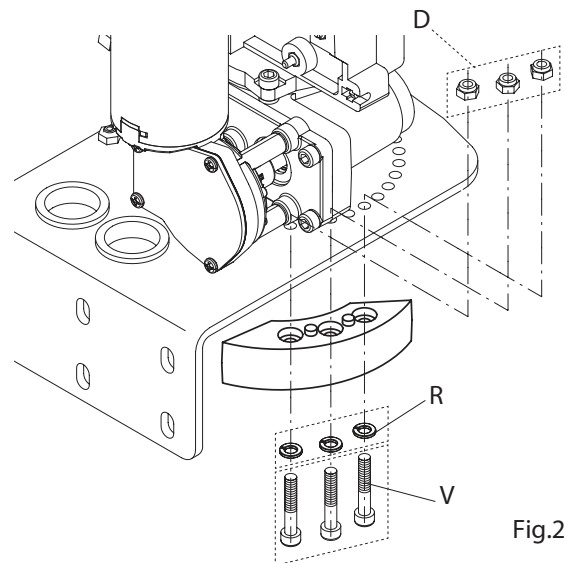


Fig.20

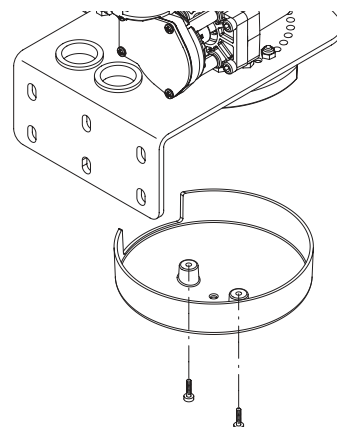


Fig.21

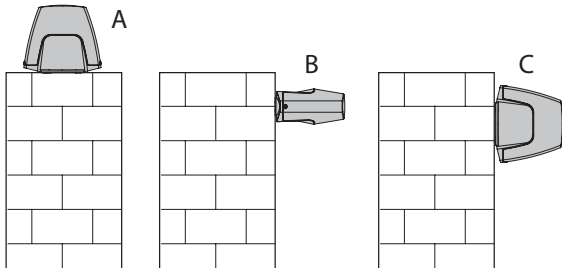
## Installatie flitslicht F.BY

### BESCHRIJVING

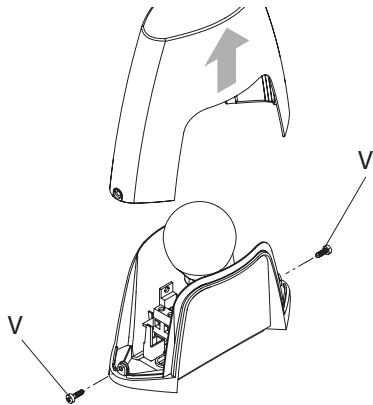
Het flitslicht signaleert dat de poort of automatische deur in beweging is. Deze is voorzien van een ingebouwde antenne voor de ontvangst van handzenders

### INSTALLATIE

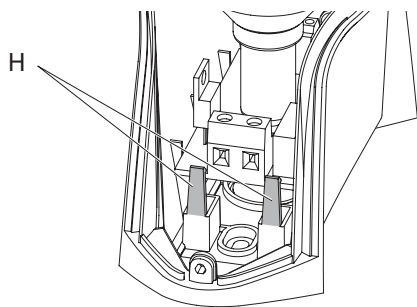
Kies de positie van het flitslicht zo, dat het in de nabijheid van de poort goed zichtbaar is.



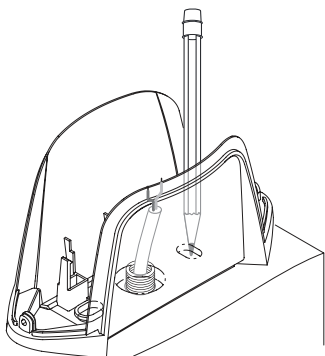
Het flitslicht kan horizontaal of verticaal worden gemonteerd. In het geval van verticale installatie wordt de beschermingsgraad gereduceerd tot X4.



Draai de twee schroeven V en verwijder de transparante kap.

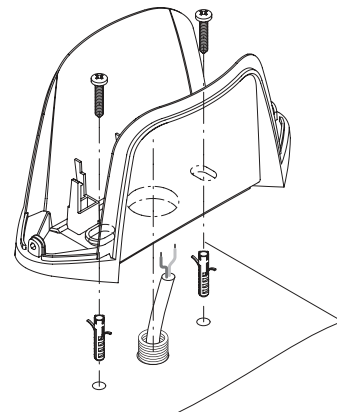


Verwijder de elektronica door de twee plastic lipjes H naar buiten te trekken, waardoor de elektronica vrijgegeven wordt.

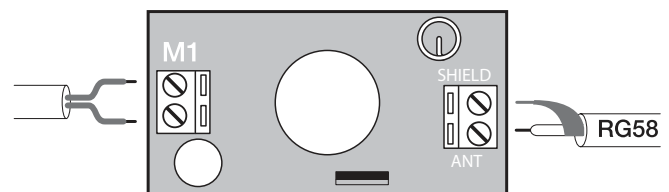


Bepaal de boorpunten op basis van de behuizing. Het centrale gat moet overeenkomen met de opening voor de kabels.

Twee 6 mm pluggen en schroeven voor het bevestigen van het flitslicht worden meegeleverd. Maak twee gaatjes met een diameter van 6 mm. Steek de kabel naar binnen en bevestig deze met behulp van de pluggen en schroeven.

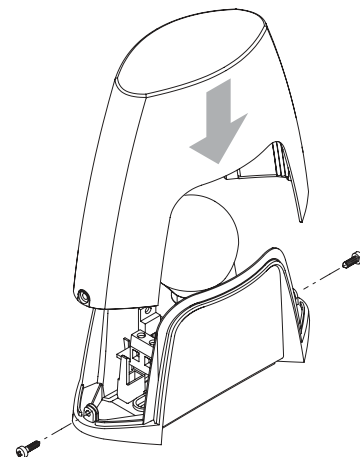


### VERBINDINGEN



Sluit de 24V flitslicht uitgang van de motorsturing aan op klembord M1 (zie paragraaf 'motorsturing verbindingen').

Sluit de antennekabel RG58 aan op het klembord M2 (indien nodig). De mantel kabel moet worden aangesloten op de SHIELD klem.



De kernkabel moet worden aangesloten op de ANT klem.

Leg de elektronica terug op zijn plaats en sluit vervolgens de behuizing van het flitslicht.

TECHNISCHE GEGEVENS	Flitslicht F.BY
Voeding	24Vac flitslicht uitgang van de BYOU sturingen
Gloeilamp	E14/24Vac/dc
Verbruik	600 mA
Bedrijfstemperatuur	-20°C / +70°C
Beschermingsgraad	IP44
Afmetingen	145x65x128 (mm)

## Installatie fotocellen P.BY

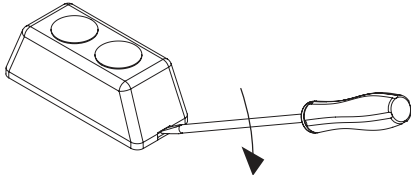
### BESCHRIJVING

Set fotocellen voor het signaleren van obstakels bij automatische deuren en poorten.

De set bestaat uit een zender (met label TX) die een infrarood signaal geeft aan de ontvanger (met label RX). De ontvanger heeft een uitgang met verbreekcontact (normaal gesloten). Bij onderbreking van het infraroodsignaal geeft de ontvanger fotocel een signaal aan de motorsturing, zodat de beweging van de poort gestopt wordt, volgens de gekozen instellingen.

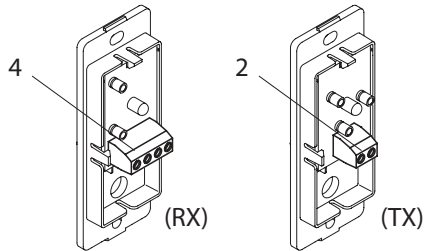
### INSTALLATIE

Open de fotocellen door de behuizing op te wippen met behulp van een schroevendraaier.

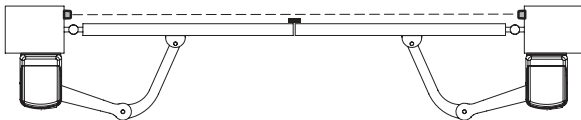


Het verschil tussen de zender en ontvanger is te zien aan het aantal klemmen in de fotocel:

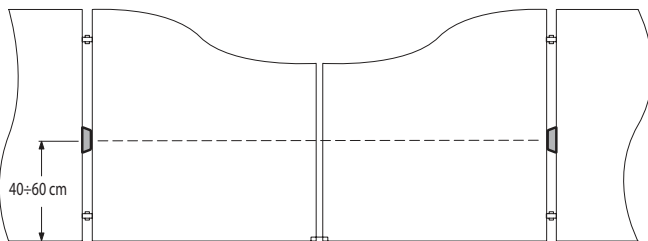
- 4 klemmen voor de ontvanger (RX)
- 2 klemmen voor de zender (TX)



De twee fotocellen moeten bevestigd worden aan de buitenkant, zo dicht mogelijk bij de poort.

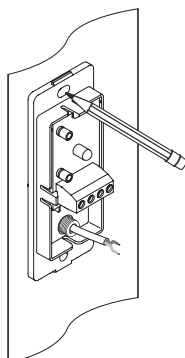


Op een hoogte van 40 - 60 cm vanaf de grond:

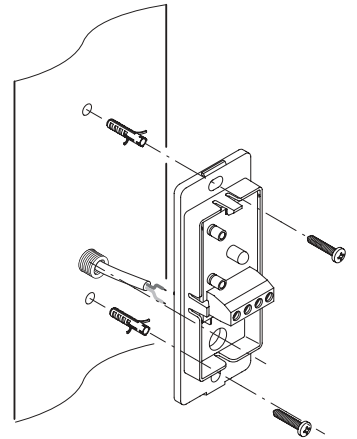


Markeer de te boren gaten met behulp van de fotocelbehuizing als maatvoering. Zorg dat het gat voor de kabels op de juiste plaats komt, in de buurt van het aansluitpunt.

Vier 6 mm pluggen en schroeven voor het bevestigen van de fotocellen worden meegeleverd.



Maak twee gaten met een diameter van 6 mm volgens de aangegeven markering en zorg dat dit overeenkomt met het aansluitpunt van de kabels. Bevestig de kabel in de fotocel en bevestig deze met behulp van de pluggen en schroeven.

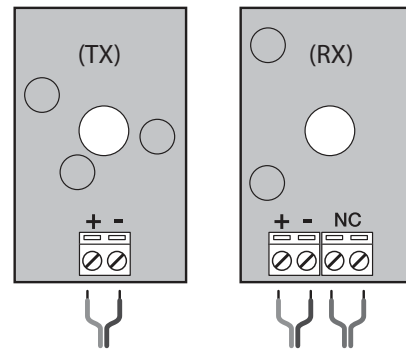


### VERBINDINGEN

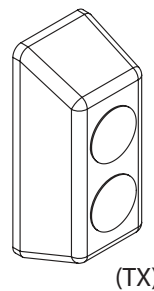
Sluit de TX en RX aan op de motorsturing volgens het aansluit-schema.

TX heeft alleen voeding nodig van de 24V uitgang van de motorsturing, let op de +/- pool.

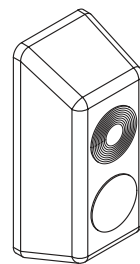
RX heeft voeding nodig van 24V, let op de +/- pool, en moet aangesloten worden op de PHOT C ingang.



Maak de aansluiting en plaats de behuizingen terug. Let erop dat het deksel met de lens (RX - 4 klemmen) wordt geplaatst op de ontvanger. De lens kan worden herkend aan de geconcentreerde cirkels die transparant zijn afgebeeld.



(TX)



(RX)

TECHNISCHE GEGEVENS	P.BY fotocellen
Voeding	24Vac/dc
Bereik (in optimale omstandigheden)	ruim 20 meter
Verbruik	15mA(TX) - 20mA(RX)
Bedrijfstemperatuur	-20°C / +70°C
Beschermingsgraad	IP44
Afmetingen	90x35x31 mm

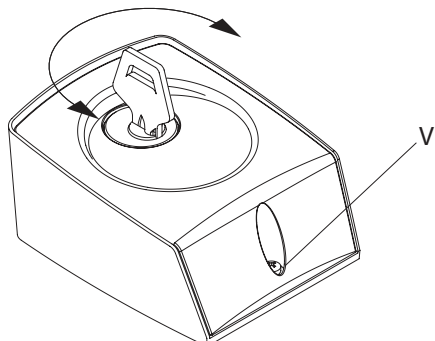
## Installatie sleutelschakelaar K.BY

### BESCHRIJVING

Sleutelschakelaar voor het handmatig bedienen van automatische poorten en deuren.

Muurbevestiging, met unieke sleutel.

De speciale sleutel heeft ook een inbraakwerende functie, deze is absoluut noodzakelijk voor het openen van de sleutelschakelaar.



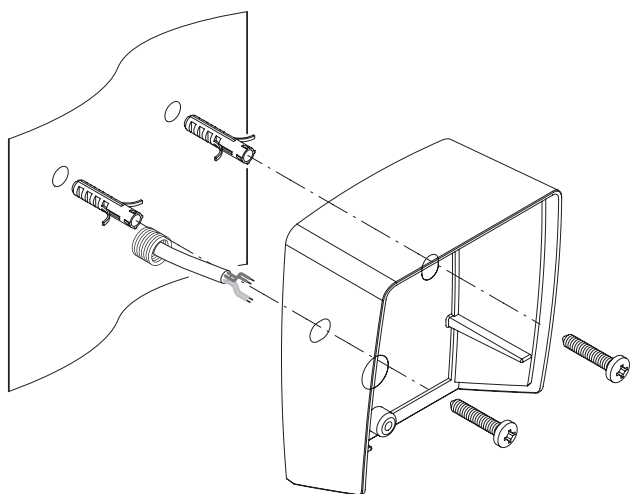
### INSTALLATIE

Selecteer de plaats van de sleutelschakelaar in de nabijheid van de poort, op de hoogte van 80 - 100 cm.

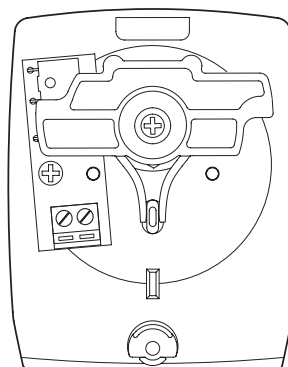
Het openen van de sleutelschakelaar gaat als volgt: verwijder schroef V, steek de sleutel erin, draai hem in één van de twee richtingen en houdt hem vast in deze positie, til de behuizing op en verwijder deze van de achterplaat.

Bewaarschroef V goed, deze kan niet gemist worden bij het sluiten van de sleutelschakelaar.

Twee 6 mm pluggen en schroeven worden meegeleverd voor het bevestigen op de wand.

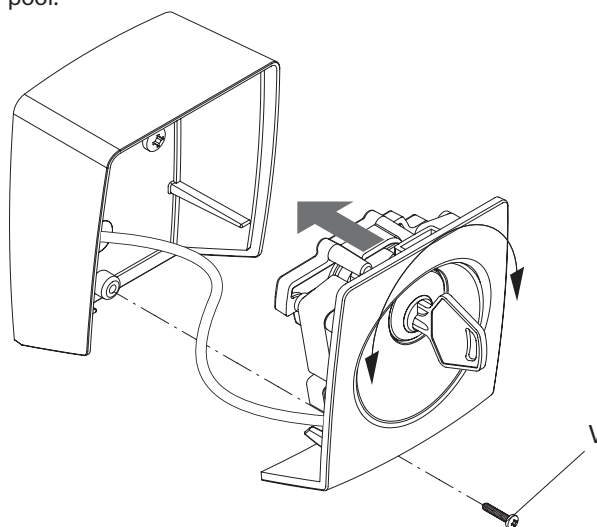


Maak twee gaten met een diameter van 6 mm met behulp van de afmetingen van de behuizing, zodat het onderste gat overeenkomt met de aansluitplaats van de kabel. Steek de kabel in de sleutelschakelaar en bevestig deze aan de muur met behulp van de pluggen en schroeven.



### VERBINDINGEN

Een elektroniekbord is geïnstalleerd in de sleutelschakelaar, deze moet aangesloten worden op de Stapsgewijze ingang (PP) van de motorsturing, hierbij hoeft niet gelet te worden op de +/- pool.



Om de sleutelschakelaar te sluiten, draait u de sleutel en houdt hem in deze positie. Plaats de behuizing op de sleutelschakelaar en bevestig deze aan de wand. Laat de sleutel los en draai schroef V weer vast.

TECHNISCHE GEGEVEN	F.BY sleutelschakelaar
Contacten	1 micro-schakelaar met veer voor terugkeer naar centrale positie
Bedrijftemperatuur	-20°C / +70°C
Beschermingsgraad	IP44
Afmetingen	72x90x46 (mm)

## Handzender BY

### BESCHRIJVING

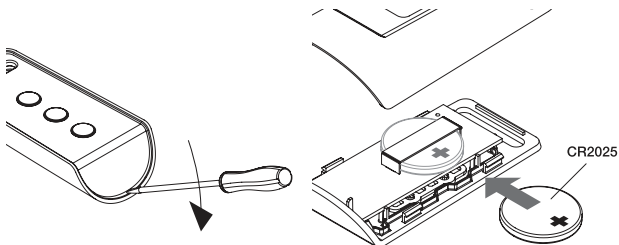
Handzender voor het aansturen op langere afstand van een poort die voorzien is van een BYOU automatisering.

### WERKING

De handzender heeft drie knoppen, waarmee het mogelijk is om verschillende functies aan te sturen, die ingesteld zijn op de motorsturing van de automatisering.

### VERVANGEN VAN DE BATTERIJEN


Wanneer de signaal LED begint te knipperen, betekent dit dat de batterij bijna leeg is en vervangen moet worden.



Gebruik een kleine schroevendraaier om de behuizing van de zender te openen door deze op te wippen.

Plaats de nieuwe batterij met de positieve pool naar boven, zoals aangegeven in de figuur.

**BELANGRIJK:** Raak de batterijen niet aan, gebruik hiervoor rubberen handschoenen

 De batterijen bevatten stoffen die niet bij het normale afval mogen, deze moeten gescheiden worden als chemisch afval volgens de geldende normen.

Sluit de handzender

TECHNISCHE GEGEVENS	Handzender BY
Code	Rolling-code
Frequentie	433,92 MHz
Bedrijfstemperatuur	-20°C / +70°C
Afmetingen	68x33x16 (mm)

## Fotocelstanders C.BY

### FOTOCELLEN OP FOTOCELSTAANDERS

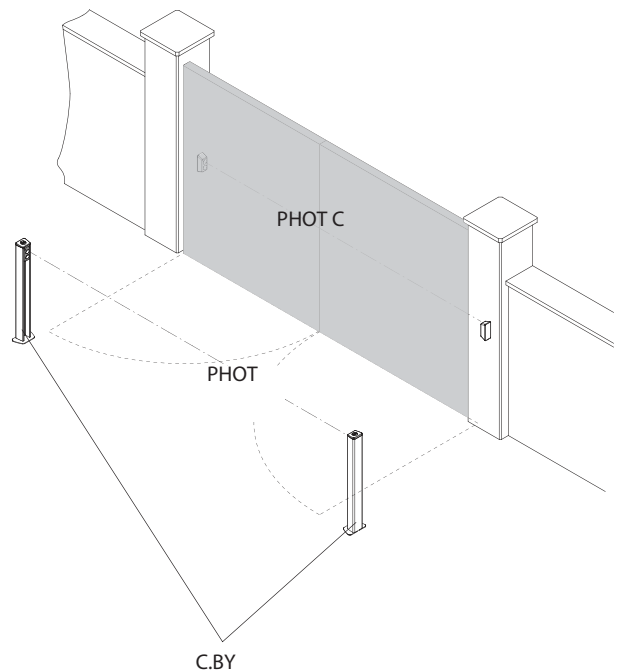
Het artikel C.BY is een optioneel accessoire. Het bestaat uit twee kleine standers van 50 cm voor het plaatsen van aanvullende fotocellen P.BY. Zij moeten worden geplaatst aan de binnenzijde van de poort, net iets verder dan tot waar de poort open gaat.

De motorsturing is voorzien van twee afzonderlijke aansluitingen voor fotocellen die worden gebruikt in overeenstemming met de plaats van de fotocel:

PHOT C: de fotocel is alleen actief bij het sluiten

PHOT: de fotocel is actief bij het openen en sluiten

Met deze installatie is het mogelijk om alvast met de auto naar binnen te rijden, zelfs als de poort nog niet volledig open is, zolang het bewegingsgebied van de poort maar vrij is van obstakels.



## PRETTY motorsturing

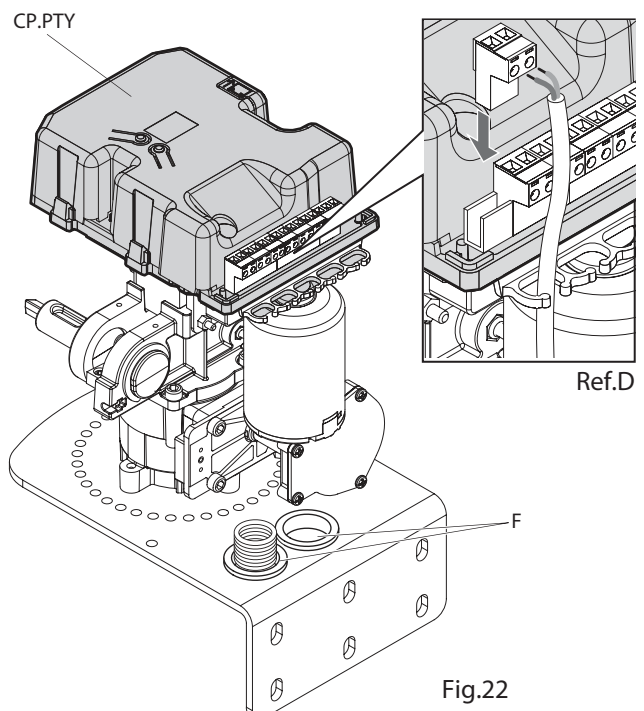
Na het verwijderen van de behuizing van de PRETTY A motor (verwijderen van de schroeven V Fig.17) is het mogelijk om toegang te krijgen tot het bovenste gedeelte van de motor, waar de CP.PTY motorsturing is geplaatst.

Op de plaats waar de verbindingkabels naar binnen moeten worden gevoerd, zijn twee gaten (F) aanwezig. Deze hebben een rubberen afdichting, welke weggesneden kan worden voor het doorvoeren van de flexibele buizen.

De kabels moeten worden aangesloten in de behuizing (Ref.D) op een manier dat ze op de juiste positie blijven.

Om het maken van de verbindingen eenvoudiger te maken is de motorsturing voorzien van een klembord, zie Fig.22.

De PRETTY motor is uitgerust met een voedingskabel die alleen gebruikt kan worden voor test installaties, met behulp van een verlengkabel bijvoorbeeld. Een deskundige zal deze dan moeten vervangen door een vaste kabel die in overeenstemming is met de geldende normen.



## Motorsturing CP.PTY verbindingen

Behalve de aansluitkabel hebben alle elektrische verbindingen een spanning van 24V. Dit kan ook aangelegd worden door de doe-het-zelver.

Sluit alle accessoires aan volgens Figuur 24 en raadpleeg paragraaf 'elektrische verbindingen' voor de soorten bekabeling.

Om de aansluitingen te vergemakkelijken zijn de klemmen gekleurd en deze komen overeen met de kleuren van de sturing.

De aansluitingen van de motor worden niet weergegeven in deze layout, omdat deze afhankelijk zijn van de motorsturing van motor PRETTY A (op de rechter of linker vleugel). De details kunt u vinden in paragraaf 'motor verbindingen'.

OVERZICHT:

1. Zekering voeding
2. Zekering accessoires
3. PGM programmeertoets
4. Programmeertoets "†"
5. LCD scherm

### BESCHRIJVING VAN HET ELEKTRONICABORD

KLEM	KLEM	
PHOT	GROEN	NC contact ingang is geïnstalleerd op de staander, de twee klemmen zijn aan elkaar verbonden door een brug (Ref.A). Verwijder deze alleen als de fotocel is aangesloten.
PHOT C	GROEN	Verbreekcontact ingang van de RX fotocel, geïnstalleerd in de staander (optioneel). De twee klemmen zijn aan elkaar verbonden door een brug (Ref.A). Verwijder deze kabel alleen als de fotocel is aangesloten.
STOP	ZWART	STOP ingang NC contact voor extra "stop" commando (optioneel). De twee klemmen zijn aan elkaar verbonden door een brug (Ref.A). Verwijder deze alleen als hierop een apparaat is aangesloten.
PP	WIT	Radio control ingang van de sleutelschakelaar. Bij elke impuls die wordt verzonden vanaf de sleutelschakelaar, wordt een reeks van commando's opgevolgd, deze kunnen ingesteld worden met PP.
24V	GEEL	24V uitgang voor voeding fotocellen. Let op de +/- pool in de aansluitingen (Ref.B).
BLINK	ROOD	24Vdc uitgang flitslicht verbinding
MOT1	ORANJE	Motor 1 aansluiting voor de uitgang van rood en blauw (Ref.C)
MOT2	ORANJE	Motor 2 aansluiting voor de uitgang van rood en blauw (Ref.C)
SHIELD/ANT	BLAUW	Aansluiting van de ingebouwde antenne van het flitslicht. Bij het aansluiten van de coax RG58 kabel moet de mantel kabel worden aangesloten op de SHIELD klem.

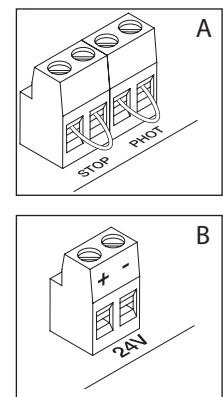
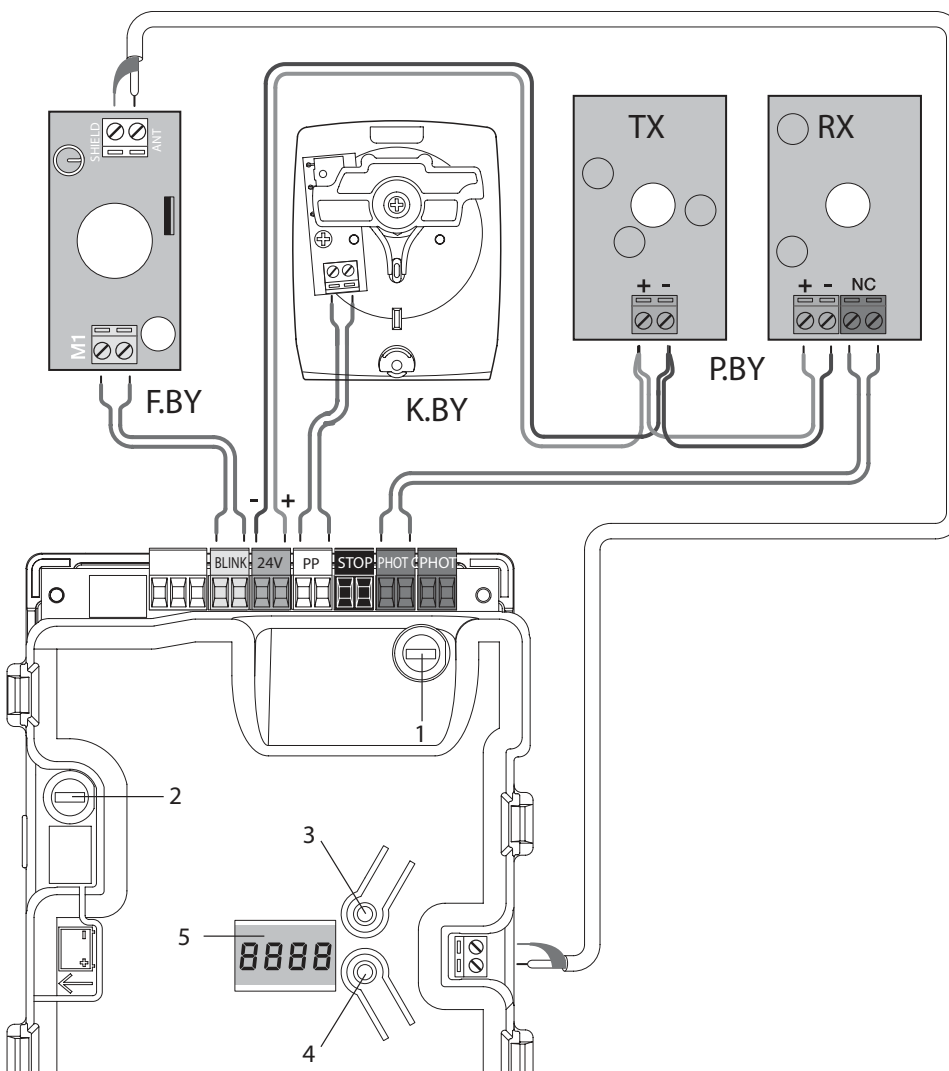


Fig.24

## Motorverbindingen

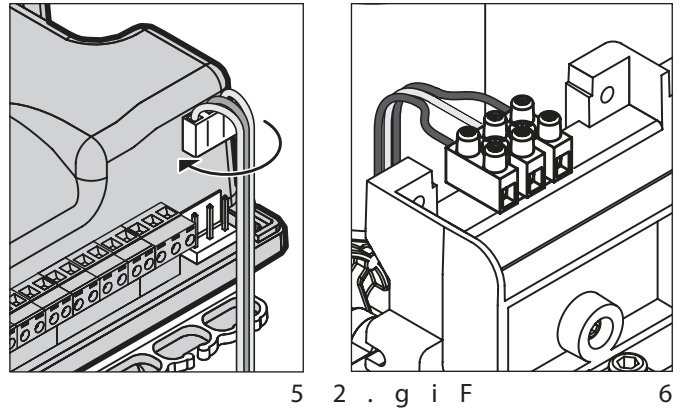
De PRETTY A motor met motorsturing kan geïnstalleerd worden op de rechter of linkervleugel van de poort.

PRETTY.A wordt standaard geleverd met de M1 stekker geschikt voor montage op de rechter vleugel. Als deze motor geplaatst wordt op de linker vleugel, verwijdert u stekker M1, u draait hem 180° en plaatst hem vervolgens terug (Fig.25).

De PRETTY B motor is voorzien van een klemmenstrook met 3 contacten die aangesloten moeten worden op de oranje klemmen van de CP.PTY motorsturing, achtereenvolgens zoals aangegeven in Fig.26.

Als de constructie van de poort is zoals aangegeven in Detail P in Fig.27 en Fig.28, start de opening van de poort altijd met de vleugel waarop motor PRETTY A is geplaatst, terwijl het sluiten altijd begint met de vleugel met motor PRETTY B. Deze volgorde kan omgekeerd worden door middel van de MINV functie.

De sluitingstijd kan worden geregeld door middel van de TDCM parameter (zie paragraaf "Instellen sluitingstijd")



5 2 . g i F 6

Als de PRETTY A motor rechts is geplaatst, leg de bekabeling als volgt:

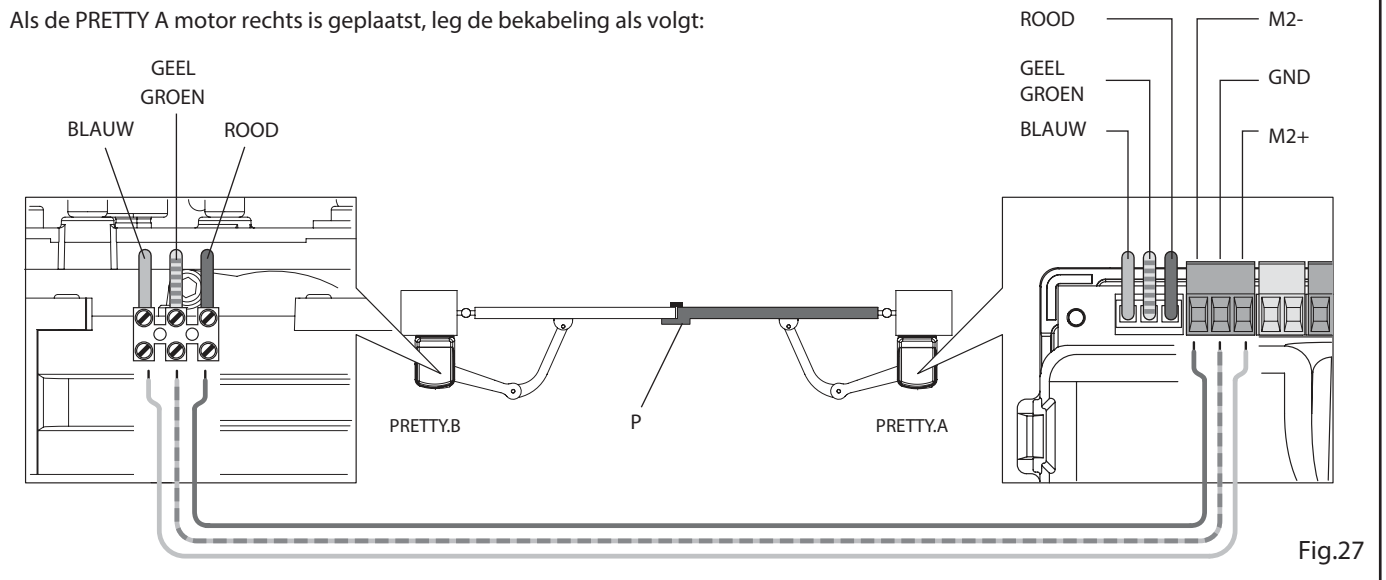


Fig.27

Als de PRETTY A motor links is geplaatst, leg de bekabeling als volgt:

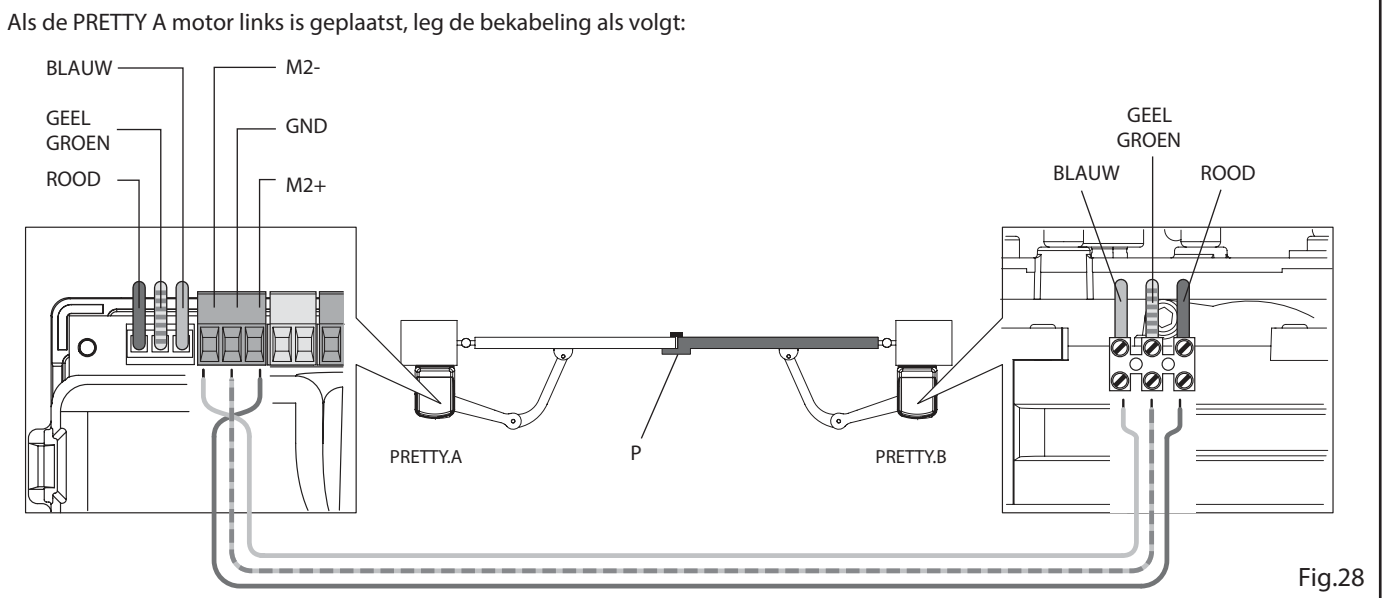


Fig.28

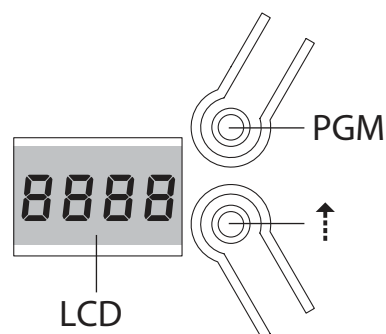



## Programmeren CP.JMP motorsturing - Introductie

Programmeren van de motorsturing is onmisbaar voor het goed inregelen van alle accessoires en een correcte werking van de automatisering.

De programmering vindt plaats door middel van een reeks van menu's die kunnen worden gekozen via het LCD scherm. Een functie komt overeen met het menu, dat wordt beschreven.


PGM	Met de PGM knop kunt u programma's invoeren, door in het vooraf geselecteerde menu de juiste waarde te selecteren.
↑	Met de "↑" knop kunt u scrollen door de items in het menu en de instelbare waarden.
PGM+ ↑	Door tegelijk te drukken op "↑" en PGM kunt u terug naar het hoofdmenu. Indien u hier al bent kunt u hiermee de programmering afsluiten.



 Met het display uitgeschakeld, voert de "↑" knop een stapsgewijze opdracht uit. Deze functie kan handig zijn tijdens de programmering en inspectie van de fasen.

## Zelflerende parameters (AUTO)

De eerste en belangrijkste functie van het programma zijn de zelflerende parameters. Hierdoor heeft de motorsturing de mogelijkheid om de eindpunten automatisch in te stellen en de vertraging in te stellen\*.

 Tijdens het programmeren voert de motorsturing automatisch diverse bewegingen uit. Controleer voordat u begint met het programmeren of er geen personen, dieren of obstakels in het bewegingsgebied aanwezig zijn.

Ga als volgt te werk:

1. Zorg dat de automatisering voorzien wordt van voeding met behulp van de meegeleverde verlengkabel.
2. Zet de poortvleugels ongeveer half open en blokkeer ze dan weer
3. Start de programmering zoals hieronder beschreven. Controleer zorgvuldig bij de eerste beweging:

- Dat beide poortvleugels bewegen in sluitende richting.

Als dit niet het geval is, drukt u tegelijkertijd op "↑" en PGM om het programmeren te onderbreken. Het display toont een ERR bericht. Check of de verbindingen in orde zijn, zie paragraaf "Motorverbindingen".

- De poortvleugel die voorzien is van een aanslagstrip (Fig.27/28 Ref.P) moet als laatste sluiten.

Als dit niet het geval is, drukt u tegelijkertijd op "↑" en PGM om het programmeren te onderbreken. Het display toont een ERR bericht. Gebruik de MINV functie om de volgorde van de poortvleugels te veranderen.

1	Druk op de knop PGM om de programmering te starten.	PGM
2	In het display verschijnt AUTO, selecteer AUTO door op de PGM knop te duwen.	AUTO
3	AUTO begint langzaam te knipperen. Houdt de PGM toets vast, na 5 seconden begint AUTO snel te knipperen, laat de toets pas los wanneer het display het PRG bericht toont.	
4	De zelflerende fase begint, het display toont PRG. De motorsturing geeft verschillende pulsen voor het openen en sluiten van de poort op verschillende snelheden. Aan het eind verschijnt op het display "OK".	PRG
5	Om terug te keren naar het hoofdmenu, drukt u tegelijkertijd op de toets PGM en "↑". Om de programmering te verlaten, verwijdert u de voeding of u wacht 60 seconden.	PGM+ ↑

\* De vertragende fase zorgt ervoor dat de laatste fase van de beweging, zowel bij openen als bij sluiten, wordt uitgevoerd bij een lagere snelheid, dit zorgt voor een stille beweging van de poort.

Een puls van de fotocellen of een andere puls van bijvoorbeeld een handzender of sleutelschakelaar, onderbreekt de programmering van deze fase, het display geeft het bericht ERR1/2/3. De procedure moet dus worden herhaald.

Elke zelflerende procedure overschrijft de voorgaande.

Voer een zelflerende programmering uit na elke onderhoudsbeurt of bij wijziging van de instellingen.

## Instellen automatische dichtloop (TCA)

De functie automatische dichtloop (TCA) maakt het mogelijk om de poort automatisch te sluiten, nadat deze een bepaalde tijd open heeft gestaan.

Als deze functie actief is en u vergeet om de opdracht te geven voor het sluiten van de poort, of in het geval van het geven van een gelijktijdige opdracht, sluit de motorsturing de poort na de ingestelde tijd.

De fabrieksinstellingen zorgen ervoor dat de poort na 30 seconden sluit.

1	Druk op de PGM toets om toegang te krijgen tot het programmeringsmenu, daarna drukt u op "↑" totdat de TCA functie wordt weergegeven in het display.	TCA
2	Druk op de PGM toets om de TCA parameters in te stellen. Het display toont de huidige waarde van de TCA parameter. Gebruik de "↑" toets om één van deze waarden te selecteren: 0 = De TCA functie is uitgeschakeld 1 = De pauzetijd is ingesteld op 10 seconden 2 = De pauzetijd is ingesteld op 30 seconden (standaardinstelling) 3 = De pauzetijd is ingesteld op 60 seconden 4 = De pauzetijd is ingesteld op 90 seconden	0000 0004
3	Selecteer de gewenste waarde met behulp van de PGM toets, het display toont PRG.	PRG
4	Om terug te keren naar het hoofdmenu, drukt u tegelijk op de toetsen PGM en "↑". Om de programmering te verlaten, verwijdert u de voeding of wacht u 60 seconden.	PGM+ ↑

## Instellen kracht van de motor (PMOT)

De kracht van de motor is normaal gesproken automatisch ingesteld in de motorsturing tijdens de zelflerende fase (AUTO).

1	Druk op de PGM toets om toegang te krijgen tot het programmeringsmenu, daarna drukt u op "↑" tot de PMOT functie wordt weergegeven.	pmot
2	Druk op de PGM toets om de PMOT in te stellen. Het display toont de huidige waarde van de PMOT parameter. Gebruik de toets "↑" om één van deze waarden te selecteren: 1 = lage motorkracht 2 = middelgrote / lage motorkracht 3 = middelgrote / hoge motorkracht 4 = hoge motorkracht	0001 0004
3	Selecteer de gewenste waarde met behulp van de PGM toets, het display toont PRG.	PRG
4	Om terug te keren naar het hoofdmenu, drukt u tegelijk op de toetsen PGM en "↑". Om de programmering te verlaten, verwijdert u de voeding of wacht u 60 seconden.	PGM+ ↑

## Instellen sluitingstijd (TDMC)

Bij poorten met een constructie volgens Fig.27/28-Ref.B), moet een verschillende begintijd ingesteld worden voor de poortvleugels, om contact met elkaar te voorkomen.

In de openingsfase start de PRETTY A motor altijd 3 seconden eerder dan de PRETTY B motor.

In de sluitingsfase start de PRETTY B motor eerder dan de PRETTY A motor.

Deze instellingen kunnen worden geregeld door de parameter TDMC.

1	Druk op de PGM knop om toegang te krijgen tot het programmeringsmenu, daarna drukt u op toets "↑", totdat de TDMC functie wordt weergegeven in het display.	Tdmc
2	Druk op de PGM toets om de TDMC parameter in te stellen. Het display toont de huidige waarde van de TDMC parameter. Gebruik de "↑" toets om één van deze waarden te selecteren: 0 = De TDMC functie is uitgeschakeld 1 = Sluitingstijd van 5 seconden (standaard) 2 = Sluitingstijd van 10 seconden 3 = Sluitingstijd van 15 seconden 4 = Sluitingstijd van 20 seconden	0000 0004
3	Selecteer de gewenste waarde met behulp van de PGM toets, het display toont PRG.	PRG
4	Om terug te keren naar het hoofdmenu, drukt u tegelijk op de toetsen PGM en "↑". Om de programmering te verlaten, verwijdert u de voeding of u wacht 60 seconden.	PGM+ ↑

## Instellen vertraging (TSLD)

Het is mogelijk om de duur van de vertragingstijd in te stellen met deze parameter.

Na iedere toegepaste wijziging zal het systeem automatisch een zelflerende programmering uitvoeren.

1	Druk op de PGM knop om toegang te krijgen tot het programmeringsmenu, of wanneer u al in dit menu bent, drukt u op toets "↑" totdat de TSLD functie wordt weergegeven.	TSLD
2	Druk op de PGM toets om de TSLD parameter in te stellen. Gebruik de toets "↑" om één van deze waarden te selecteren: 1 = 25% van de beweging wordt uitgevoerd met beperkte snelheid 2 = 50% van de beweging wordt uitgevoerd met beperkte snelheid (standaardinstelling) 3 = 75% van de beweging wordt uitgevoerd met beperkte snelheid 4 = de gehele beweging wordt uitgevoerd met beperkte snelheid	0001 0004
2	Selecteer de gewenste waarde met behulp van de PGM toets, het display toont PRG.	PRG
4	Om terug te keren naar het hoofdmenu, drukt u tegelijk op de toetsen PGM en "↑". Om de programmering te verlaten, verwijdert u de voeding of u wacht 60 seconden.	PGM+ ↑

## Werking stapgewijze modus (PP)

Het is mogelijk om met de stapsgewijze modus twee verschillende modi te selecteren, van de handzender en de sleutelschakelaar. Elke keer dat de toets wordt ingedrukt in de standaard modus, wordt de volgende reeks van opdrachten op volgorde uitgevoerd: OPEN>STOP>SLUITEN>STOP>OPEN enzovoort.

Deze kunnen gewijzigd worden door het uitschakelen van de tussenliggende STOP opdrachten: OPEN>SLUITEN>OPEN enzovoort.

1	Druk op de PGM knop om toegang te krijgen tot het programmeringsmenu, daarna drukt u op "↑", totdat de PP functie wordt weergegeven in het display.	PP
2	Druk op de PGM toets om de PP parameter in te stellen. Het display toont de huidige waarde van de PP parameter. Gebruik de "↑" toets om één van deze waarden te selecteren± ON = OPEN>SLUITEN>OPEN werking OFF = OPEN>STOP>SLUITEN>STOP>OPEN werking (standaard)	on off
3	Selecteer de gewenste waarde met behulp van de PGM toets, het display toont PRG	PRG
4	Om terug te keren naar het hoofdmenu, drukt u tegelijk op de toetsen PGM en "↑". Om de programmering te verlaten, verwijdert u de voeding of u wacht 60 seconden.	PGM+ ↑

## Instellen flitslicht (Pre)

Een waarschuwingssignaal dat de poort gaat bewegen kan worden ingesteld via de flitslicht functie.  
Eenmaal geactiveerd kan het flitslicht 3 seconden voordat de poort gaat bewegen beginnen met flitsen.

1	Druk op de PGM knop om toegang te krijgen tot het programmeringsmenu, daarna drukt u op "↑", totdat de Pre functie wordt weergegeven in het display.	Pre
2	Druk op de PGM toets om de Pre parameter in te stellen. Het display toont de huidige waarde van de Pre parameter. Gebruik de "↑" toets om één van deze waarden te selecteren: ON = flitsen geactiveerd OFF = flitsen niet geactiveerd (standaard)	on off
3	Selecteer de gewenste waarde met behulp van de PGM toets, het display toont PRG.	PRG
4	Om terug te keren naar het hoofdmenu, drukt u tegelijk op de toetsen PGM en "↑". Om de programmering te verlaten, verwijdert u de voeding of u wacht 60 seconden.	PGM+ ↑

## Gemeenschappelijk gebruik (IBL)

Indien de automatisering gebruikt wordt bij bijvoorbeeld flatgebouwen, kan het wenselijk zijn dat verdere opdrachten, gegeven tijdens de openingsfase, worden genegeerd. Deze functie kan handig zijn als er veel gebruikers zijn, omdat dit een manier is om opening door meerdere signalen te voorkomen, gezien de beweging van de poort anders steeds zou stoppen.

1	Druk op de PGM knop om toegang te krijgen tot het programmeringsmenu, daarna drukt u op "↑", totdat de IBL functie wordt weergegeven in het display.	IBL
2	Druk op de PGM toets om de IBL parameter in te stellen. Het display toont de huidige waarde van de IBL parameter. Gebruik de "↑" toets om één van deze waarden te selecteren: ON = IBL modus geactiveerd OFF = IBL modus niet geactiveerd (standaard)	on off
3	Selecteer de gewenste waarde met behulp van de PGM toets, het display toont PRG.	PRG
4	Om terug te keren naar het hoofdmenu, drukt u tegelijk op de toetsen PGM en "↑". Om de programmering te verlaten, verwijdert u de voeding of u wacht 60 seconden.	PGM+ ↑

## Selecteren draairichting motoren (MINV)

Met deze functie kunt u instellen welke poortvleugel het eerst moet starten bij openen en sluiten, zie Fig.27/28-Ref.P.  
Normaal gesproken start motor PRETTY A 3 seconden eerder dan motor PRETTY B. Bij het sluiten start motor PRETTY B zoveel eerder als PRETTY A als ingesteld is in de TDMC functie.  
Deze instellingen kunt u wijzigen zoals hieronder is aangegeven.

1	Druk op de PGM knop om toegang te krijgen tot het programmeringsmenu, daarna drukt u op "↑", totdat de MINV functie wordt weergegeven in het display.	MINV
2	Druk op de PGM toets om de MINV parameter in te stellen. Het display toont de huidige waarde van de MINV parameter. Gebruik de "↑" toets om één van deze waarden te selecteren: OFF = PRETTY A opent als eerste en sluit als laatste (standaard) ON = PRETTY B opent als eerste en sluit als laatste	on off
3	Selecteer de gewenste waarde met behulp van de PGM toets, het display toont PRG.	PRG
4	Om terug te keren naar het hoofdmenu, drukt u tegelijk op de toetsen PGM en "↑". Om de programmering te verlaten, verwijdert u de voeding of u wacht 60 seconden.	PGM+ ↑


## Reseten motorsturing (Res)

Deze functie annuleert alle instellingen die gemaakt zijn in de motorsturing. Hiermee gaat de motorsturing terug naar zijn oorspronkelijke stand.

1	Druk op de PGM knop om toegang te krijgen tot het programmeringsmenu, daarna drukt u op "↑", totdat de Res functie wordt weergegeven in het display.	RES
2	Druk op de toets PGM en houdt deze vast totdat Res snel begint te knipperen op het display.	
3	Wanneer het Res bericht is uitgeschakeld laat u de PGM knop los, het display toont PRG. De motorsturing is nu terug naar de fabrieksinstellingen.	PRG
4	Om terug te keren naar het hoofdmenu, drukt u tegelijk op de toetsen PGM en "↑". Om de programmering te verlaten, verwijdert u de voeding of u wacht 60 seconden.	PGM+ ↑


## Aanleren nieuwe handzenders (RADI>PP)

Om nieuwe handzenders aan te leren met de stapsgewijze modus, ga als volgt te werk:

1	Druk op de PGM knop om toegang te krijgen tot het programmeringsmenu, daarna drukt u op "↑", totdat de Radi functie wordt weergegeven in het display.	Radi
2	Druk op de PGM toets om de Radi functie in te stellen. Het display toont het eerste submenu PP.	PP
3	Druk op de PGM toets om de PP functie in te stellen. Het display toont knipperend PUSH.	Push
4	Druk binnen 5 seconden op de knop van de BYOU handzender die gekoppeld moet worden aan de automatisering.	
5	Het display toont OK in de geheugenopslag te bevestigen.	OK
6	Om terug te keren naar het PP menu, drukt u tegelijk op de toetsen PGM en "↑". Om terug te keren naar het Radi menu, drukt u tweemaal tegelijk op de toetsen PGM en "↑". Om de programmering te verlaten, verwijdert u de voeding of u wacht 60 seconden.	PGM+ ↑


## Instellen voetgangersfunctie (RADI>Ped)

De voetgangersfunctie kan aangeleerd worden op elke knop van de handzender. Bij de voetgangersfunctie wordt alleen de poortvleugel geopend waarvan de motor verbonden is met klem M1, ga als volgt te werk:

1	Druk op de PGM knop om toegang te krijgen tot het programmeringsmenu, daarna drukt u op "↑", totdat de Radi functie wordt weergegeven in het display.	Radi
2	Druk op de PGM toets om de Radi functie in te stellen. Het display toont het eerste submenu PP. Druk op "↑" totdat het display het Ped menu weergeeft.	Ped
3	Druk op de PGM toets om de Ped functie in te stellen. Het display toont knipperend PUSH.	Push
4	Druk binnen 5 seconden op de knop van de BYOU handzender die gekoppeld moet worden aan de voetgangersfunctie. Als toets 1 al gekoppeld is aan de automatisering, kan toets 2 worden gekoppeld aan de voetgangersfunctie.	
5	Het display toont OK om de geheugenopslag te bevestigen.	ok
6	Om terug te keren naar het PP menu, drukt u tegelijk op de toetsen PGM en "↑". Om terug te keren naar het Radi menu, drukt u tweemaal tegelijk op de toetsen PGM en "↑". Om de programmering te verlaten, verwijdert u de voeding of u wacht 60 seconden.	PGM+ ↑

## Verwijderen handzenders (RADI>CLR)

Een handzender kan verwijderd worden, zonder dat de motorsturing geopend wordt. Ga als volgt te werk:

1	Druk op de PGM knop om toegang te krijgen tot het programmeringsmenu, daarna drukt u op "↑", totdat de Radi functie wordt weergegeven in het display.	Radi
2	Druk op de PGM toets om de Radi functie in te stellen. Het display toont het eerste submenu PP. Druk tweemaal op de knop "↑", totdat het CLR submenu in het display verschijnt.	Clr
3	Druk op de PGM toets om de verwijderfunctie CLR in te stellen. Het display toont knipperend PUSH.	Push
4	Druk binnen 10 seconden op de knop van de BYOU handzender die verwijderd moet worden.	
5	Het display toont OK om de geheugenopslag te bevestigen.	OK
6	Om terug te keren naar het PP menu, drukt u tegelijk op de toetsen PGM en "↑". Om terug te keren naar het Radi menu, drukt u tweemaal tegelijk op de toetsen PGM en "↑". Om de programmering te verlaten, verwijdert u de voeding of u wacht 60 seconden.	PGM+ ↑

## Geheel verwijderen ontvanger geheugen (RADI>RTR)

Om het geheugen volledig te wissen door het opheffen van alle eerder geplaatste handzenders, gaat u als volgt te werk:

1	Druk op de PGM knop om toegang te krijgen tot het programmeringsmenu, daarna drukt u op "↑", totdat de Radi functie wordt weergegeven in het display.	Radi
2	Druk op de PGM toets om de Radi functie in te stellen. Het display toont het eerste submenu PP. Druk driemaal op de knop "↑", totdat het RTR submenu in het display verschijnt.	rtr
3	Druk op de PGM toets om de RTR functie te activeren. Druk op de PGM toets en houdt deze vast, totdat RTR snel begint te knipperen.	
4	Wanneer RTR verdwijnt, laat u de PGM knop los, het display toont nu het bericht PRG. Alle handzenders zijn nu gewist uit het geheugen.	PRG
5	Om terug te keren naar het PP menu, drukt u tegelijk op de toetsen PGM en "↑". Om terug te keren naar het Radi menu, drukt u tweemaal tegelijk op de toetsen PGM en "↑". Om de programmering te verlaten, verwijdert u de voeding of u wacht 60 seconden.	PGM+ ↑

## Snelle duplicatie handzenders

Wanneer u een handzender hebt die reeds aangeleerd is, kunt u deze dupliceren zonder de motorsturing open te maken.  
Ga als volgt te werk:

1	Geef met de handzender die u reeds aangeleerd heeft, een puls om de poort te openen en wacht tot deze helemaal geopend is.	
2	Druk tegelijk op alle drie de toetsen van de aangeleerde handzender, totdat het flitslicht begint te knipperen.	 TX1
3	Druk op de knop van de aangeleerde handzender, die gekopieerd moet worden naar de nieuwe zender. Het flitslicht schakelt gedurende 5 seconden.	 TX1
4	Als het flitslicht opnieuw schakelt, drukt u op de knop van de nieuwe handzender die de functie van de geselecteerde knop in punt 3 moet overnemen.	 TX2
5	Als er nog een nieuwe zender moet worden gedupliceerd, herhaal dan de procedure vanaf punt 2. Wacht 60 seconden om de programmering te verlaten.	



ALLE UITVOERPUNTEN BESCHREVEN IN DEZE PARAGRAAF MOETEN WORDEN UITGEVOERD DOOR DESKUNDIGEN EN ZIJ MOETEN IN OVEREENSTEMMING ZIJN MET DEZE HANDLEIDING EN DE GELDENDE NORMEN

Het navolgen van deze aanwijzingen is onmisbaar voor het garanderen van een maximale veiligheid van de automatisering.

De deskundige moet alle testen, afhankelijk van de aanwezige risico's, uitvoeren volgens de wet, normen en voorschriften die op dat moment van kracht zijn.

Houdt met name rekening met de EN 12445 vereisten, welke de eisen stelt voor poortautomatiseringen.

### INSPECTIE

1. Controleer of het gekozen model geschikt is voor uw type poort of deur en dat alle automatiseringsonderdelen correct zijn geïnstalleerd, met betrekking tot de aanwijzingen in deze handleiding.
2. Test het openen en sluiten en controleer of de bewegingen van de poortvleugels regelmatig zijn zonder wrijvingspunten.
3. Controleer of alle elektrische aansluitingen correct zijn en dat er gebruik is gemaakt van kabels die in overeenstemming zijn met de normen.
4. Controleer de correcte werking van de fotocellen, handzenders, sleutelschakelaars en de handmatige ontgrendeling.
5. Controleer de werking van de fotocellen door het gebruik van een voorwerp van ca. 5 cm doorsnee en 30 cm lang, houdt deze voor de fotocellen, naar aanleiding daarvan zou de beweging van de poort moeten stoppen.  
De fotocellen moeten ingrijpen bij het passeren van het voorwerp in de nabijheid van de TX, de RX en in het midden.
6. Meet de kracht van de poort en bekijk de EN12445 norm. Neem indien nodig paragraaf "Instellen kracht van de motor PMOT" er nog even bij.
7. Plaats de verlengkabel met stekker, die in overeenstemming is met de geldende normen en het type installatie.

### IN WERKING STELLEN

In gebruik name van de automatisering kan alleen worden uitgevoerd als alle eerder beschreven fasen een positief resultaat hadden.

1. Breng de waarschuwingsplaat, behorend bij de automatisering aan op een goed zichtbare plaats.
2. Breng een plaat aan op de poort die de volgende gegevens bevat:
  - Type automatisering
  - Naam en adres van de persoon die de installatie heeft verzorgd
  - Fabrikant
  - Serienummer
  - Jaar van de installatie
  - CE markering
3. Maak een technisch document volgens de aanwijzingen van de EN 12445 norm, met behulp van:
  - Een tekening (bijv. Fig.2)
  - Elektrische aansluitschema's (bijv. Fig.5)
  - Risico analyse
  - Goedgekeurde oplossingen
  - Verklaring van de fabrikant van de onderdelen die zijn gebruikt (opgenomen in deze handleiding)
4. Vul deze in en lever deze af bij de eigenaar van de poort, zodat deze hiervan ook op de hoogte is.
5. Maak een beknopte handleiding bij de automatisering en overhandig deze aan de eigenaar van de poort, hiervoor kunt u deze handleiding gebruiken.
6. Maak een onderhoudsplan en overhandig deze aan de eigenaar van de poort.
7. Start de automatisering niet voordat u de eigenaar hebt ingelicht wat de gevaren en risico's zijn die onjuist gebruik van de automatisering met zich meebrengen

Hieronder vindt u de meest voorkomende problemen met mogelijke oorzaken en oplossingen:

Probleem	Oorzaak	Oplossing
De automatisering werkt niet	<p>Er is geen voeding aanwezig</p> <p>De motorsturing is niet verbonden</p> <p>De fotocellen geven een puls</p> <p>Één of meer zekeringen zijn stuk</p>	<p>Controleer of er wel netspanning aanwezig is</p> <p>Check alle verbindingen van de motorsturing</p> <p>Check of er zich geen obstakels tussen de fotocellen bevinden</p> <p>Check de zekeringen en vervang deze indien nodig</p>
De automatisering werkt niet wanneer er een puls wordt gegeven met de handzender	<p>De batterij van de handzender is leeg, de LED knippert dan snel</p> <p>De handzender is niet aangeleerd</p>	<p>Vervang de batterijen van de handzender</p> <p>Leer de handzender aan</p>
De automatisering werkt niet wanneer er een puls wordt gegeven met de sleutelschakelaar	De sleutelschakelaar is niet goed aangesloten of is stuk	Check de aansluiting van de sleutelschakelaar of vervang hem wanneer hij stuk is
De poort stopt tijdens openen of sluiten, verandert de beweging voor een paar seconden en stopt vervolgens	De fotocellen hebben een obstakel waargenomen	<p>Als er geen obstakels zijn, activeer de motor en controleer of er wrijvingspunten zijn</p> <p>Voer een zelflerende programmering uit</p> <p>Verhoog de waarde van de parameter PMOT</p>
De poort sluit niet automatisch	<p>De ingang STOP is actief</p> <p>Er is een obstakel tussen de fotocellen of de fotocellen zijn stuk</p>	<p>Check de verbindingen van de STOP ingang</p> <p>Verwijder het obstakel of vervang de fotocellen</p>
Het flitslicht knippert niet	<p>De lamp is doorgebrand</p> <p>Het flitslicht is niet goed aangesloten</p>	<p>Vervang de lamp</p> <p>Check de verbindingen</p>

Het LCD display van de motorsturing geeft verschillende berichten tijdens de normale werking en in het geval van storing:

Bericht	Beschrijving
ERR	Stop de zelflerende fase door tegelijk te drukken op PGM en "↑"
ERR1	Motorstoring. Check de aansluitingen van de motor en kijk of de motor niet beschadigd is.
ERR2	Fotocelstoring. Check de fotocelverbinding en kijk of de fotocellen niet beschadigd zijn.
ERR3	Activeringsfout ingang PP tijdens de zelflerende fase
ERR4	Activeringsfout ingang STOP tijdens de zelflerende fase
STOP	STOP ingang actief
PHTO	"PHOT" fotocel ingang actief
PHOTC	"PHOT C" fotocel ingang actief
OPEN	Start van het openen van de poort
Close	Start van het sluiten van de poort
alt	Stop de beweging met behulp van de handzender
BATT	De automatisering werkt op de noodaccu, omdat de netspanning is uitgevallen (dit geldt alleen bij installatie van noodaccu kit CB.BY)



BEWAAR DEZE HANDLEIDING EN ZORG DAT DEZE BESCHIKBAAR IS VOOR ALLE GEBRUIKERS

### VEILIGHEIDSNORMEN

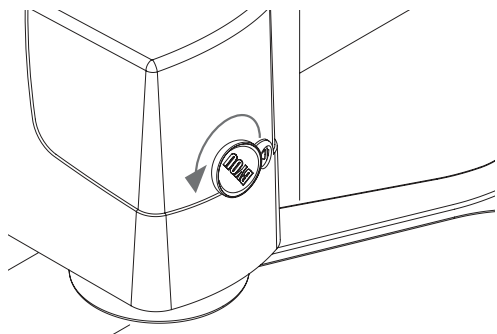
Ga niet in het bewegingsgebied van de poort staan. Laat kinderen niet spelen met de automatisering of in de nabijheid van de poortvleugels. Probeer in het geval van een storing deze niet te herstellen, maar neem contact op met een deskundige.



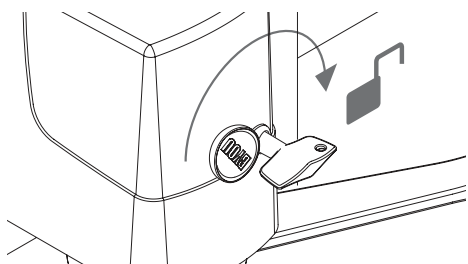
### HANDBEDIENING VANUIT DE MOTOR

In het geval van onvolledige werking of een stroomstoring, kan de automatisering als volgt worden vrijgegeven en de poort handmatig worden bediend:

1. Draai het ronde deksel 180°, totdat u de plaats zie waar u de sleutel kunt insteken.



2. Plaats de BTY.3 ontgrendelingsleutel en draai deze 180°.



De deur wordt niet langer geblokkeerd door de automatisering en kan handmatig worden geopend en gesloten.

Om de poort weer automatisch te laten bewegen, draait u de ontgrendelingsleutel terug naar de oorspronkelijke positie. Vervolgens neemt u hem eruit en draait u het ronde deksel terug.

Geef het systeem opdracht om een stapsgewijze programmering uit te voeren.

### ONDERHOUD

- Controleer regelmatig de werking van de mogelijkheid tot handmatig openen van de poort.
- Regelmatig onderhoud van de automatisering is belangrijk, het is noodzakelijk om regelmatig de veiligheidsvoorzieningen te controleren, alsook de overige onderdelen, zodat er geen gevaarlijke situaties ontstaan.

Voor het periodieke onderhoud kunt u er ook voor kiezen om dit door Portacon uit te laten voeren. Wij kunnen hiervoor op uw verzoek een onderhoudscontract aanbieden.

### VERWIJDERING

Wanneer het product buiten bedrijf gesteld is, moeten de wetgevende bepalingen in acht worden genomen wat betreft het verwijderen en recyclen van de verschillende onderdelen (metalen, kunststoffen, bekabeling, enz.) Het is belangrijk dat dit wordt gedaan door een deskundige.

**CE conformiteitsverklaring voor machines**  
(Richtlijn 89/392 CE, Bijlage II, deel B) - Niet bijgesloten

Ondergetekende Luigi Benincà vertegenwoordigd wettelijk de kwaliteit, en verklaart dat het product:

Fabrikant: BYOU srl  
Adres: Via dell'Industria 91 - 36030 Sarcedo (Vicenza) - ITALIA  
Beschrijving: Elektromechanische automatisering met ingebouwde motorsturing voor draaipoorten  
Model: PRETTY  
Accessoires: CP.BTY, BY, F.BY, P.BY, K.BY

in overeenstemming is met de geldende eisen met daarbij de volgende richtlijnen:

Richtlijn	Titel
98/37/CE	98/37/CE RICHTLIJN VAN HET EUROPEES PARLEMENT EN DE RAAD van 22 juni 1998, betreffende de harmonisatie van de wetgevingen van de lidstaten ten opzichte van machines
73/23/CEE	73/23/CEE RICHTLIJN VAN DE EUROPESE RAAD van 19 februari 1973, betreffende de harmonisatie van de wetgevingen van de lidstaten, met betrekking tot elektrisch materiaal bestemd voor gebruik binnen bepaalde spanningsgrenzen
89/36/CEE	89/336/CEE RICHTLIJN VAN DE EUROPESE RAAD van 3 mei 1989, betreffende de harmonisatie van de wetgevingen van de lidstaten, met betrekking tot elektromagnetische eigenschappen van machines
199/5/CE	1999/5/CE RICHTLIJN VAN HET EUROPEES PARLEMENT EN DE RAAD van 9 maart 1999, betreffende radio-apparatuur en telecommunicatie eindapparatuur en de wederzijdse erkenning van hun conformiteit

in overeenstemming is met de geldende eisen met daarbij de volgende normen:

Norm	Uitgave	Titel
UNI EN 12445	8/2002	Industriële en commerciële garagedeuren en poorten. De veiligheid bij het gebruik van automatische poorten en deuren - Meetmethoden
UNI EN 12453	8/2002	Industriële en commerciële garagedeuren en poorten. De veiligheid bij het gebruik van automatische poorten en deuren - Benodigdheden
ETSI EN 301489-3	11/2001	Elektromagnetische eigenschappen (EMC) en zaken rondom radiofrequenties (ERM), norm voor radio apparatuur en diensten.
EN 300220-3	2000	Radio apparaten en systemen (RES) - Korte afstands apparatuur - Technische kenmerken en testmethoden voor radio apparatuur met een frequentie van 25 MHz tot 1000 MHz en een vermogen tot 500 mW.
CEI EN 60950	10/2001	Uitrusting voor informatietechnologie - Veiligheid

en verklaart bovendien dat het niet is toegestaan om de automatisering te starten voordat de automatisering waarin het is verwerkt, of waarvan zij een onderdeel zal zijn, deze in overeenstemming is met de conformiteiten van richtlijn 98/37/EG en de nationale wetgeving. Dit betekent dat de automatisering waar het in deze verklaring om gaat, geen geheel vormt met de uiteindelijke installatie.

Sarcedo, 10/04/2009.

Luigi Benincà, Wettelijke vertegenwoordiger.

