

SLAGBOOM

Maximale boomlengte 5 meter



Perfekte beweging dankzij de drie eindschakelaars



Standaard geleverd met gecoate behuizing, RVS op aanvraag leverbaar

VE.500



- Elektromechanische slagboom voor doorgangen tot 5 meter
 - Intensief gebruik en hoge betrouwbaarheid
 - Eenvoudig te monteren en aan te sluiten
 - RVS versie op aanvraag verkrijgbaar
- Mogelijkheid voor geïntegreerde FTC.S fotocellen, dankzij het innovatieve inbouwsysteem, waardoor deze perfect worden opgenomen in het geheel van de slagboom en maximaal kan functioneren

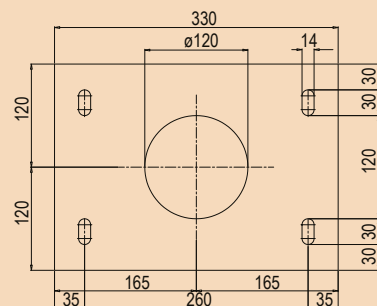
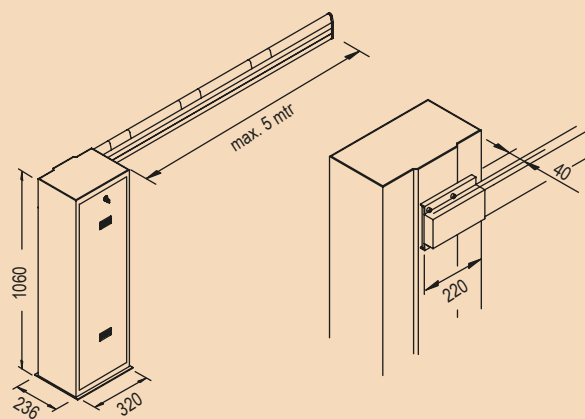
Wordt geleverd met funderingsplaat

De standaard slagbomen zijn uitgerust met 1 witte veer



| TECHNISCHE GEGEVENS | VE.500 | VE.500I |
|---------------------|-------------------|-------------------|
| Voeding | 230 Vac | 230 Vac |
| Motorvoeding | 24 Vdc | 24 Vdc |
| Max. verbruik | 1,6 A | 1,6 A |
| Kracht | 205 Nm | 205 Nm |
| Openingsnelheid | 3 - 5 sec. | 3 - 5 sec. |
| Gebruik | intensief gebruik | intensief gebruik |
| Beschermingsgraad | IP 44 | IP 44 |
| Bedrijfstemperatuur | -20°C/+50°C | -20°C/+50°C |
| Gewicht | 57 Kg | 57 Kg |
| Aantal per pallet | 9 | 9 |

| VE.500S | 9081023 | VE.C500 | 9081024 | VE.GT24S | 9424037 | VE.GT70 | 9424005 | VE.AM | 9078020 | VE.AF | 9078010 | VE.L500 | 9534050 | VE.CS | 9760050 | DA.2S | 9760100 |
|---|---------|--|---------|--|---------|---------|---------|------------------------|---------|--------------------------|---------|-------------------------------|---------|---------------------------------|---------|--|---------|
| | | | | | | | | | | | | | | | | | |
| Aluminium boom wit gecoat, met eindkappen, lengte 5 meter Afmetingen: 5000x63x38,5 mm Eventueel leverbaar in twee delen, hiervoor is een koppelstuk vereist | | Ronde aluminium boom wit gecoat, met eindkappen, lengte 5 meter Geschikt voor plaatsen met veel wind Eventueel leverbaar in twee delen, hiervoor is een koppelstuk vereist | | Aluminium koppelstuk voor VE.500S Aluminium koppelstuk voor VE.C500 | | | | Vouwvoet voor slagboom | | Opvangpaal voor slagboom | | Verlichting voor boom VE.500S | | Aansturing voor verkeerslichten | | Module voor het koppelen van 2 slagbomen | |



KIEZEN VAN DE JUISTE VEER EN ACCESSOIRES

| CODE | TYPE VEER | LENGTE BOOM | MOGELIJKE ACCESSOIRES |
|----------|-----------------|-------------|---|
| VE.500/I | 1 gele veer | 2 mtr | VE.AM - VE.L500 - VE.SN500 - SC.RES - VE.RP |
| | 1 gele veer | 2,5 mtr | - |
| | 1 neutrale veer | 2,5 mtr | VE.AM - VE.L500 - VE.SN500 - SC.RES - VE.RP |
| | 1 neutrale veer | 3 mtr | VE.AM - VE.L500 - VE.SN500 - SC.RES - VE.RP |
| | 1 neutrale veer | 3,5 mtr | VE.AM - SC.RES - VE.L500 - VE.SN500 - VE.RAST - VE.RP |
| | 1 neutrale veer | 4 mtr | VE.AM - SC.RES - VE.L500 - VE.SN500 - VE.RAST - VE.RP |
| | 1 witte veer | 4,5 mtr | VE.AM - VE.L500 - VE.SN500 - SC.RES - VE.RP |
| | 1 witte veer | 5 mtr | VE.AM - VE.L500 - VE.SN500 - SC.RES - VE.RP |