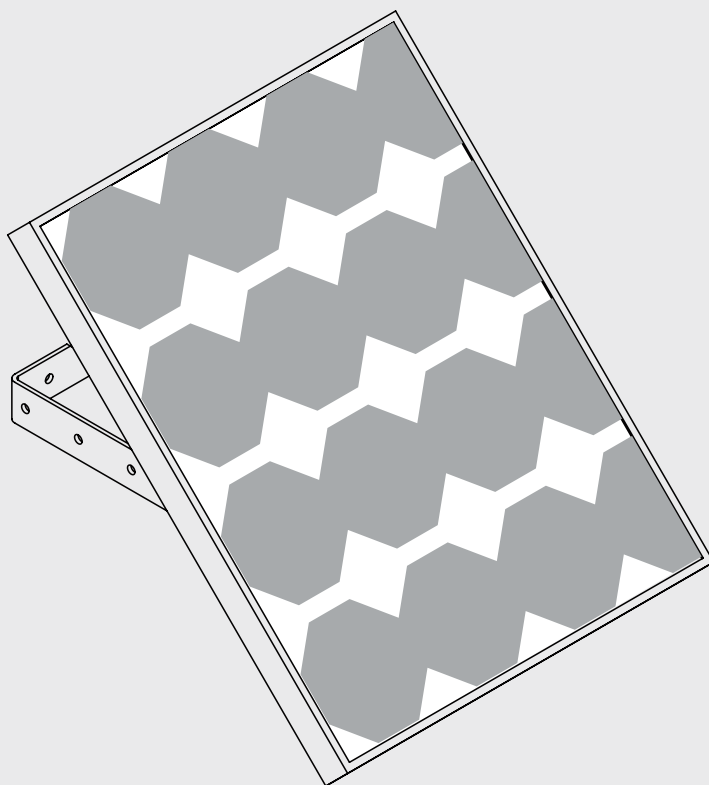


SUN.PANEL



BENINCA[®]
TECHNOLOGY TO OPEN



PANNELLO FOTOVOLTAICO SUN.PANEL

POSIZIONAMENTO DEL PANNELLO

Per il corretto posizionamento del pannello fotovoltaico occorre:

- Verificare che il punto scelto sia sempre esposto al sole diretto, per tutto il giorno e in qualsiasi giorno dell'anno.
- Verificare che sia lontano da alberi, vegetazione, edifici o qualsiasi altro oggetto che possa proiettare ombra sulla superficie del pannello.

IMPORTANTE: Anche una piccola zona d'ombra (ad esempio una foglia) sul pannello riduce drasticamente l'efficienza del sistema. E' di fondamentale importanza che il pannello sia sempre totalmente esposto alle irradiazioni solari.

Scelto il luogo più opportuno all'installazione del pannello, occorre orientarlo in modo corretto:

Per i paesi a NORD dell'equatore il pannello va rivolto verso SUD.

Per i paesi a SUD dell'equatore il pannello va rivolto verso NORD.

Il pannello può essere fissato sia su una superficie piana, utilizzando la staffa come in mostrato in Fig.3 o installato su un sostegno circolare (in legno o in metallo) del diametro minimo di 42 mm e massimo di 60 mm (fig.4).

Fissate in modo stabile il pannello in modo da evitare interventi successivi di riallineamento.

A seconda della latitudine di installazione occorre inclinare il pannello rispetto al suolo di un angolo α che va calcolato con la seguente tabella:

Latitudine	Angolo di inclinazione α
0-15°	15°
15-25°	stesso valore della latitudine
25-30°	Aggiungere 5° al valore di latitudine
30-35°	Aggiungere 10° al valore di latitudine
35-40°	aggiungere 15° al valore di latitudine
> 40°	aggiungere 20° al valore di latitudine

Come si può notare, più ci si allontana dall'equatore, più il pannello sarà inclinato verso l'orizzonte, per compensare il percorso del sole alba-tramonto e per poter così ricevere la maggior irradiazione possibile. Il percorso del sole, infatti è più basso sull'orizzonte all'aumentare del grado di latitudine.

Un corretto orientamento è fondamentale per ottenere dal pannello le massime prestazioni.

Se non conoscete il valore di latitudine del luogo di installazione, alla fine del presente manuale sono indicati come riferimento i valori di latitudine di diverse città del mondo.

PHOTOVOLTAIC PANEL SUN.PANEL

HOW TO POSITION THE PANEL

To correctly position the PV panel, the following is required:

- Check that the desired installation position is always sunny (direct sun-rays), all daylong and all days of the year.
- Check that the position is far from trees, bushes, buildings or any other object which might project shade on the panel surface.

IMPORTANT: Even a slight shade (e.g. a leaf) on the panel will drastically reduce the performance of the system. It is mandatory that the panel be always completely exposed to sunrays.

Once the most convenient installation position has been selected, the PV panel should be correctly oriented:

For countries north of the Equator, the PV panel must be oriented towards the SOUTH.

For countries south of the Equator, the PV panel must be oriented towards the NORTH.

The PV panel can be fitted either on a flat surface, by using the bracket as show in Fig.3 or installed on the round base (wood or metal), with a 42mm minimum diameter (1" 1/4) and 60 mm maximum diameter (2") as show in Fig.4. Firmly fix the panel so that to avert any subsequent realignments.

According to the installation latitude, the panel should be tilted with respect to the ground, with an angle α which must be calculated based on the following table:

Latitude	Tilt angle α
0-15°	15°
15-25°	same value as the latitude
25-30°	Add 5° to the latitude value
30-35°	Add 10° to the latitude value
35-40°	Add 15° to the latitude value
> 40°	Add 20° to the latitude value

As it can be noted, the farther from the equator, the more the panel should be tilted towards the horizon to offset the sunrise-sunset path and therefore obtaining as much sun irradiation as possible. With the increasing of the latitude values, in fact, the sun path is lower with respect to the horizon .

A correct orientation is of key importance for the highest performance of the PV panel.

If the latitude angle of the installation area is unknown, some latitude values of various towns worldwide are included in this instruction manual, for reference purposes.

SOLARMODUL SUN.PANEL

POSITION DES SOLARMODULS

Um das Solarmodul richtig zu positionieren, Folgendes prüfen:

- die gewählte Position sollte immer, d.h. ganztags und zu jeder Jahreszeit, der direkten Sonnenbestrahlung ausgesetzt sein
- das Solarmodul sollte fern von Bäumen, Gebüsch, Gebäuden oder anderen Gegenständen installiert werden, die ihren Schatten auf das Solarmodul werfen könnten

WICHTIG: Schattenbereiche, auch wenn es nur kleine Bereiche sind, wie z.B. der Schatten eines Blatts, können die Leistung des Systems erheblich verringern. Daher ist es äußerst wichtig, dass das Solarmodul vollständig den Sonnenstrahlen ausgesetzt wird.

Nachdem die richtige Position gewählt worden ist, muss das Solarmodul orientiert werden:

In den Ländern die NÖRDLICH vom Äquator liegen, muss das Solarmodul nach SÜDEN gerichtet werden.

In den Ländern die SÜDLICH vom Äquator liegen, muss das Solarmodul nach NORDEN gerichtet werden.

Das Solarmodul kann auf einer ebenen Fläche mit Hilfe des Bügels (siehe Abb. 3) befestigt oder auf einer runden Holz- oder Metallsäule befestigt werden (Säulendurchmesser min. 42 mm, max. 60 mm) (Abb. 4).

Vergewissern Sie sich, dass das Solarmodul richtig befestigt ist, um es zu einem späteren Zeitpunkt nicht wieder orientieren zu müssen.

Je nach Breitengrad muss das Solarmodul im Verhältnis zum Boden um einen Winkel α geneigt werden, der sich aus nachfolgender Tabelle errechnen lässt:

Breitengrad	Neigungswinkel α
0-15°	15°
15-25°	gleicher Wert, wie der Breitengrad
25-30°	Dem Breitengrad 5° hinzufügen
30-35°	Dem Breitengrad 10° hinzufügen
35-40°	Dem Breitengrad 15° hinzufügen
> 40°	Dem Breitengrad 20° hinzufügen

Wie aus dieser Tabelle ersichtlich, ist die Entfernung vom Äquator wichtig: umso weiter man sich entfernt, umso schräger muss das Solarmodul im Verhältnis zum Horizont geneigt sein, um den Weg der Sonne vom Aufgang bis zum Untergang auszugleichen und die Sonnenbestrahlung besser nutzen zu können. Je höher der Breitengrad, umso tiefer liegt am Horizont der Weg der Sonne.

Eine richtige Orientierung ist grundlegend, um die maximale Leistung des Solarmoduls gewährleisten zu können.

Sollten Sie den Breitengrad des Installationsortes nicht kennen, finden Sie am Ende dieses Handbuchs die Breiten verschiedener Städte der Welt.

PANNEAU PHOTOVOLTAÏQUE SUN.PANEL

POSITIONNEMENT DU PANNEAU

Pour un positionnement correct du panneau photovoltaïque il faut :

- Vérifier que le point choisi soit toujours exposé au soleil direct, pour tout le jour et dans n'importe quel jour de l'année ;
- Vérifier qu'il soit loin d'un arbre, d'une végétation, d'édifices ou de n'importe quel autre objet qui puissent projeter une ombre sur la superficie du panneau ;

IMPORTANT : Même une petite zone d'ombre (par exemple une feuille) sur le panneau réduit drastiquement l'efficacité du système. Il est d'une fondamentale importance que le panneau soit toujours totalement exposé aux rayonnements solaires.

Choisir le lieu plus opportun à l'installation du panneau, l'orienter de façon correcte :

Pour les pays situés au NORD de l'équateur le panneau doit être tourné vers le SUD.

Pour les pays situés au SUD de l'équateur le panneau doit être tourné vers le NORD.

Le panneau peut être fixé soit sur une superficie plane, en utilisant l'étrier comme illustré en Fig.3 ou installé sur un soutien circulaire (en bois ou en métal) d'un diamètre minimum de 42mm et maximum de 60mm (fig.4).

Fixer de manière stable le panneau de façon à éviter des interventions suivantes de réalignement.

Selon la latitude d'installation il faut incliner le panneau par rapport au sol d'un angle α a qui doit être calculé de la manière suivante (cf. tableau) :

Latitude	Angle d'inclinaison α
0-15°	15°
15-25°	Même valeur que celle de la latitude
25-30°	Ajouter 5° à la valeur de la latitude
30-35°	Ajouter 10° à la valeur de la latitude
35-40°	Ajouter 15° à la valeur de la latitude
> 40°	Ajouter 20° à la valeur de la latitude

Comme nous pouvons le remarquer, plus on s'éloigne de l'équateur, plus le panneau sera incliné vers l'horizon, pour compenser la parcours du soleil aube-coucher de soleil et pour pouvoir ainsi recevoir le plus grand rayonnement possible. Le parcours du soleil, en effet est plus bas sur l'horizon, en augmentant le degré de latitude.

Une orientation correcte est fondamentale pour obtenir du panneau les plus grandes prestations.

Si vous ne connaissez pas la valeur de latitude du lieu d'installation, à la fin du présent manuel sont indiqués comme référence les valeurs de latitude de différentes villes du monde.

PANEL FOTOVOLTAICO SUN.PANEL

POSICIONAMIENTO DEL PANEL

Para posicionar correctamente el panel fotovoltaico es necesario:

- Comprobar que el punto elegido esté siempre expuesto al sol directo, durante todo el día y cualquier día del año.
- Comprobar que esté alejado de árboles, plantas, edificios o cualquier otro objeto que pueda hacer sombra sobre la superficie del panel.

IMPORTANTE: También una pequeña zona de sombra (por ejemplo una hoja) sobre el panel reduce drásticamente la eficiencia del sistema. Es fundamental que el panel esté siempre totalmente expuesto a los rayos del sol.

Elegido el sitio más oportuno para instalar el panel, es preciso orientarlo de la manera correcta:

Para los Países al NORTE del ecuador, el panel se tiene que dirigir hacia el SUR.

Para los Países al SUR del ecuador, el panel se tiene que dirigir hacia el NORTE.

El panel se puede fijar tanto sobre una superficie plana, utilizando el soporte como mostrado en la Fig.3 o instalado sobre un soporte circular (de madera o de metal) que tenga un diámetro como mínimo de 42 mm y como máximo de 60 mm (Fig.4).

Fijar el panel de manera estable a fin de evitar sucesiva actuaciones para volver a alinearlos.

Según la latitud de instalación es necesario inclinar el panel con respecto al suelo con un ángulo α de que se tiene que calcular con la siguiente tabla:

Latitud	Ángulo de inclinación α
0-15°	15°
15-25°	mismo valor que la latitud
25-30°	Añadir 5° al valor de latitud
30-35°	Añadir 10° al valor de latitud
35-40°	Añadir 15° al valor de latitud
> 40°	Añadir 20° al valor de latitud

Como se puede ver, más nos alejamos del ecuador y más estará inclinado el panel hacia el horizonte, para compensar el recorrido del sol desde el amanecer hasta el ocaso y poder de esta manera captar la mayor irradiación posible. El recorrido del sol, efectivamente es más bajo sobre el horizonte cuando aumenta el grado de latitud.

Una orientación correcta es fundamental para conseguir las máximas prestaciones del panel.

Si no conoce el valor de latitud del lugar de instalación, al final de este manual se indican, como referencia, los valores de latitud de varias ciudades del mundo.

PANEL SŁONECZNY SUN.PANEL

USTAWIANIE PANELU NA POZYCJI

Aby prawidłowo ustawić na pozycji panel słoneczny należy:

- Sprawdzić, czy wybrane miejsce zawsze odbiera bezpośrednie promienie słoneczne, przez cały dzień i w każdym okresie roku.
- Upewnić się, że panel znajduje się daleko od drzew, krzewów, budynków lub innych przedmiotów mogących stanowić cień w odniesieniu do powierzchni panelu.

UWAGA WAŻNE: Również niewielka strefa zacienienia na panelu (przykładowo liść) drastycznie redukuje skuteczność systemu. Bezpośredni dostęp promieni słonecznych do całej powierzchni panelu ma zasadnicze znaczenie.

Po wybraniu odpowiedniego miejsca na zainstalowanie panelu, należy go ustawić w prawidłowy sposób:

W krajach znajdujących się na PÓŁNOC od równika, panel powinien być skierowany na POŁUDNIE.

W krajach znajdujących się na POŁUDNIE od równika, panel powinien być skierowany na PÓŁNOC.

Panel może być umocowany do płaskiej powierzchni, przy użyciu wspornika, jak przedstawiono na Rys.3 lub zainstalowany na okrągłej podstawie (drewnianej lub metalowej) o minimalnej średnicy 42 mm i maksymalnej średnicy 60 mm (rys.4).

Umocować panel w sposób stabilny tak, aby uniknąć późniejszych zabiegów wyrównawczych.

W zależności od szerokości geograficznej montażu należy nachylić panel w odniesieniu do podłoża o kąt α który powinien być obliczony wg następującej tabeli:

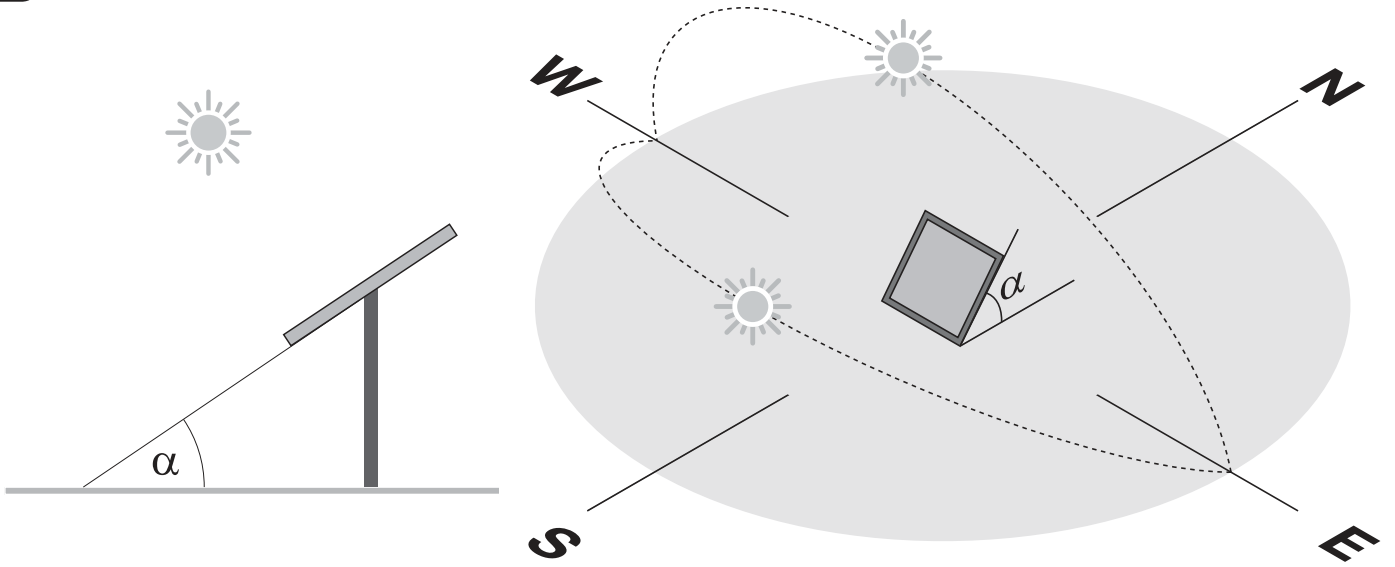
Szerokość geograficzna	Kąt nachylenia α
0-15°	15°
15-25°	ta sama wartość szerokości geograficznej
25-30°	Dodać 5° do wartości szerokości geograficznej
30-35°	Dodać 10° do wartości szerokości geograficznej
35-40°	Dodać 15° do wartości szerokości geograficznej
> 40°	Dodać 20° do wartości szerokości geograficznej

Jak można zauważyć, im bardziej oddala się od równika, tym panel będzie bardziej nachylony w kierunku horyzontu, aby skompensować tor słońca od wschodu do zachodu i nagromadzić możliwie najwięcej promieni słonecznych. Tor słońca jest bowiem niższy na horyzoncie w miarę wzrastania stopnia szerokości geograficznej.

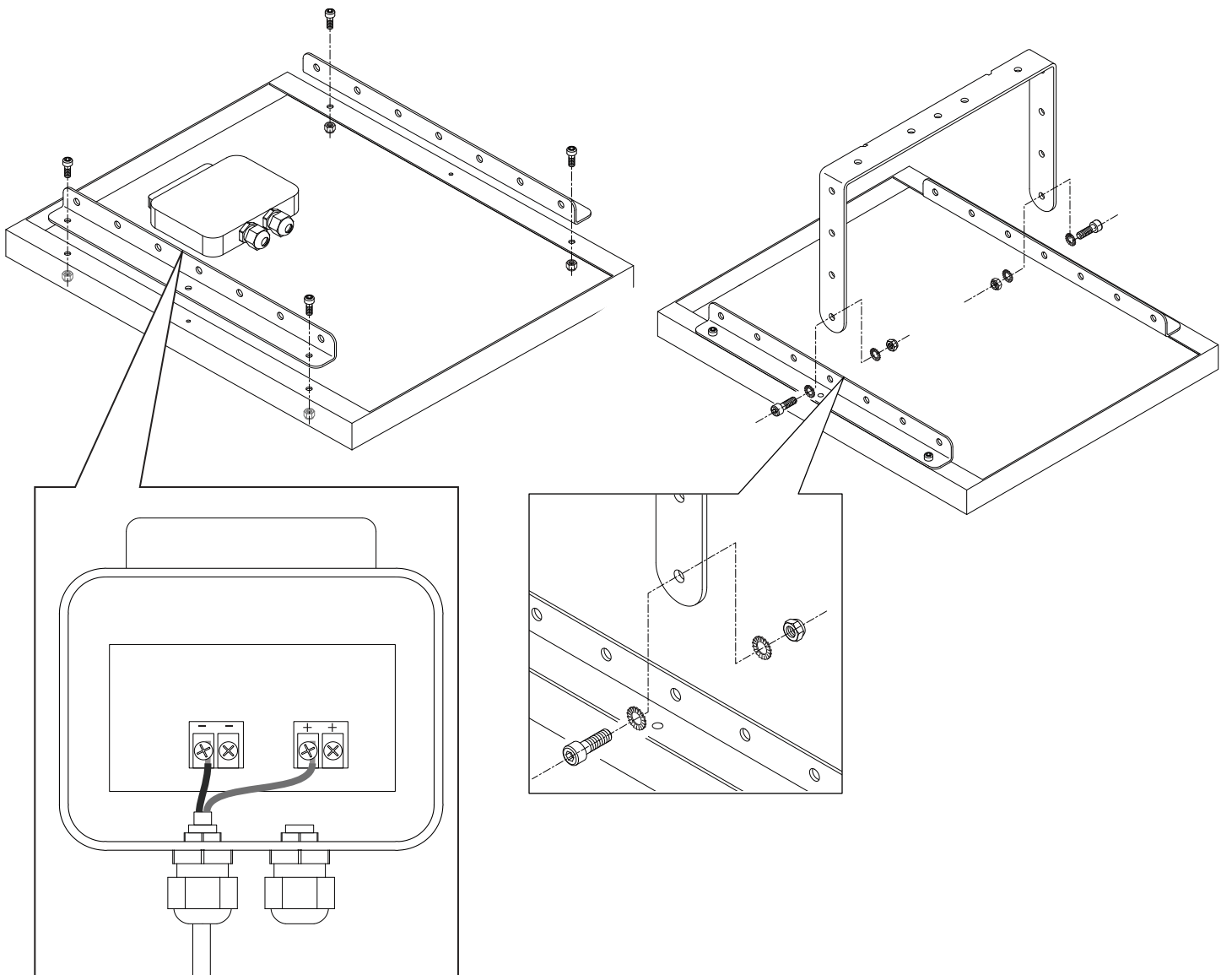
Prawidłowe ustawienie ma zasadnicze znaczenie w celu uzyskania optymalnej wydajności panelu.

Jeżeli nie jest znana wartość szerokości geograficznej miejsca instalacji, na końcu niniejszego podręcznika zostały podane jako punkty odniesienia wartości szerokości geograficznej różnych miast świata.

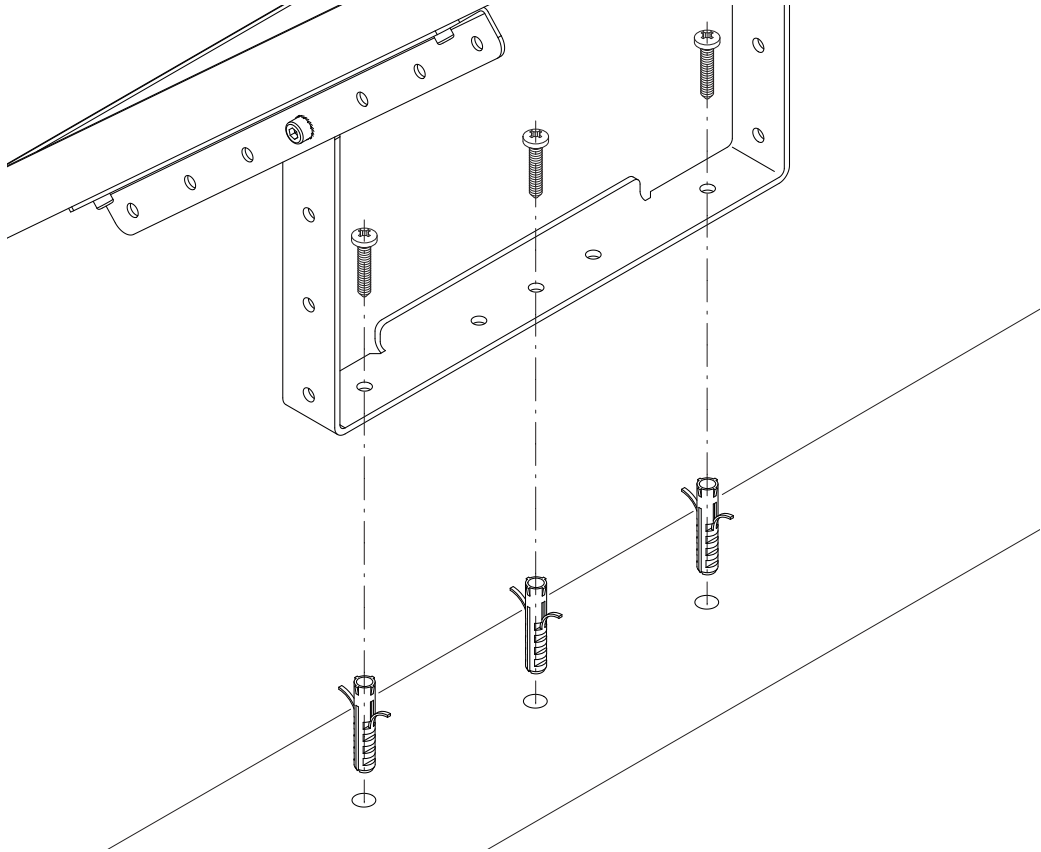
1



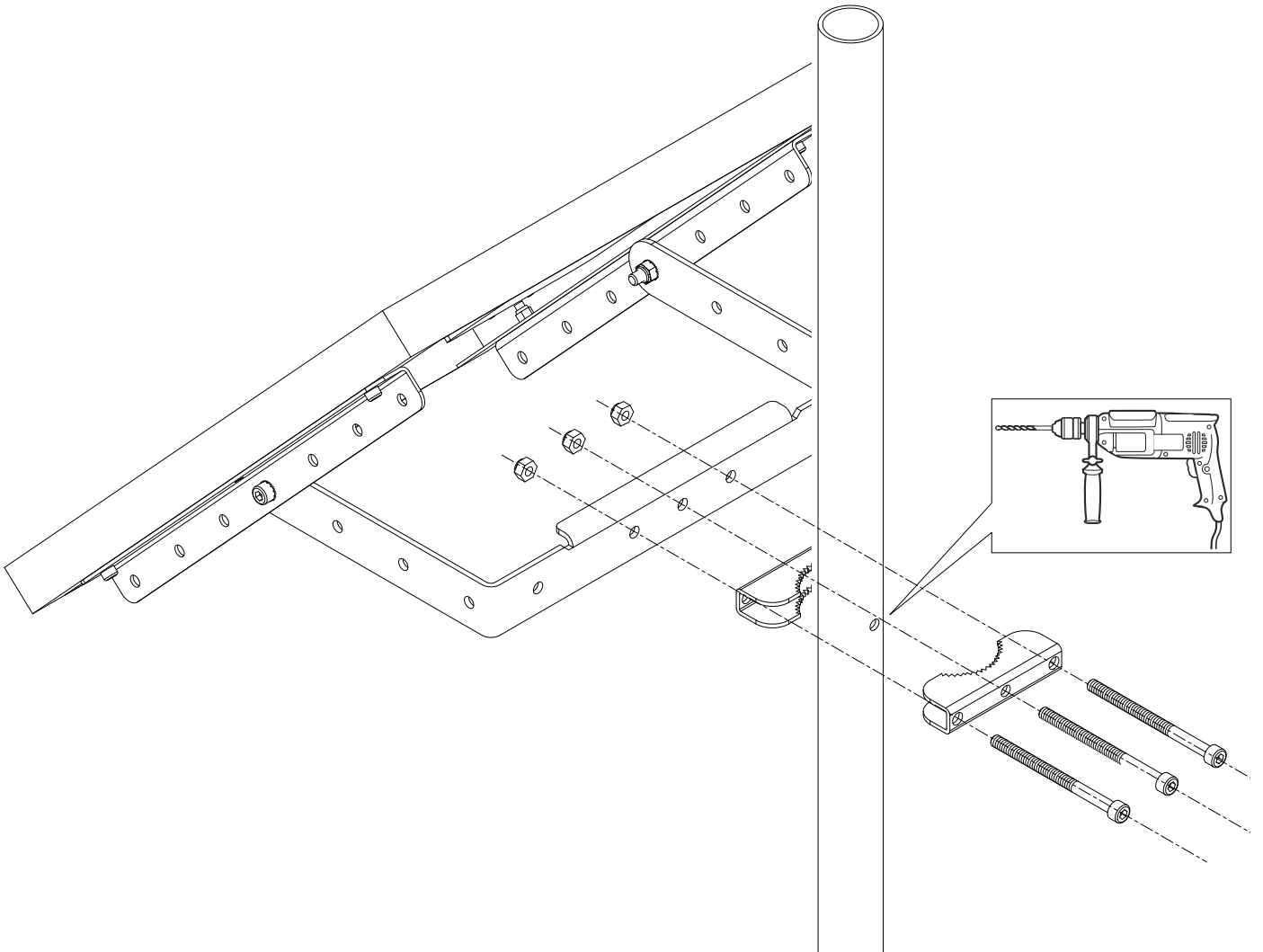
2



3



4



AUSTRALIA AND SOUTHWEST PACIFIC	
ADELAIDE, AUSTRALIA	34
ALICE SPRINGS, AUSTRALIA	23
APIA, SAMOA	13
AUCKLAND, NEW ZEALAND	36
BOURAIL	21
BRISBANE, AUSTRALIA	27
CANBERRA, AUSTRALIA	35
COOBER PEDY ,AUSTRALIA	28
DARWIN, AUSTRALIA	12
DERBY, AUSTRALIA	17
HONIARA, SOLOMON ISLAND	9
IRON RANGE	19
MOUNT ISA	20
NADI, FIJI	17
NEWMAN, AUSTRALIA	23
PERTH, AUSTRALIA	31
PORT MORESBY, PAPUA NEW G	9
TIMARU, NEW ZEALAND	44
TOWNSVILLE, AUSTRALIA	19

FORMER SOVIET UNION	
ANADYR ,RUSSIAN FED	64
ARKHANGELSK ,RUSSIAN FED	64
ASHKHABAD, TURKMENIS	37
BAKU, AZERBAIJAN	40
BARNAUL ,E URAL RUSSIA	53
CHITA, RUSSIA	52
IGARKA ,E URAL RUSSIA	67
INARIGDA	63
KARGASOK	59
KHATANGA	71
KIEV BORISPOL, UKRAINE	50
KIEV ZHULHANY, UKRAINE	50
KRASNODAR, RUSSIA	45
MAGDAGACHI ,RUSSIAN FED	53
MOSCOW, RUSSIA	55
OKHOTSK	59
PERM ,RUSSIAN FED	58
PETROPAVLOVSK ,KAZAKHSTAN	54
RIGA SKULTE, LATVIA	56
RIGA SPILVE, LATVIA	56
SARATOV ,RUSSIAN FED	51
TASHKENT , UZBEKIS TAN	41
TULLUN	54
VANINO	49
VLADIVOSTOK, RUSSIA	43
VORKUTA ,RUSSIAN FED	67
YAKUTSK ,E URAL RUSSIA	62

MIDDLE EAST	
KUWAIT, KUWAIT	29
RIYADH, SAUDI ARABIA	24
BAGHDAD, IRAQ	33
BAM	36
HALAB	36
HERAT, AFGHANISTAN	34
JERUSALEM, ISRAEL	31
KABUL, AFGHANISTAN	34
MASHAD ,IRAN	36
NAZWA	22
SALALAH, OMAN	17
SANAA, YEMEN	15
SHIRAZ, IRAN	29
TABRIZ, IRAN	38
TARIM	16
TEHRAN, IRAN	35

AFRICA	
ABIDJAN, IVORY COAST	5
AD DAKHLA	23
ADDIS ABABA ,ETHIOPIA	9
ALGIERS, ALGERIA	36
ANTANANARIVO, MADAGA	18
ASMARA ,ERITREA	15
ASWAN, EGYPT	24
BAMAKO, MALI	12
BENGHAZI ,LIBYA	32
BANGUI, AFRICA	4
BEIRA, MOZAMBIQUE	19
CAIRO, EGYPT	30
CAPETOWN, SOUTH AFRICA	35
DAKAR, SENEGAL	14
FES	34
FREETOWN, SIERRA LEON	8
HARARE, ZIMBABWE	17
KABWE	14
KAMPALA ,UGANDA	0
KANO, NIGERIA	12
KHARTOUM, SUDAN	15

KINSHASA NDJILI, ZAIRE	4
KINSHASA NDOLO, ZAIRE	4
KISANGANI, ZAIRE	0
LAGOS, NIGERIA	6
PALMAS DE GC	28
LINDI, TANZANIA	10
LOBITO	12
LOME, TOGO	6
LUBUMBASHI, ZAIRE	11
LUDERITZ, SOUTH AFRICA	26
LUZAMBA ,ANGOLA	4
MAPUTO ,MOZAMBIQUE	25
MASERU, LESOTHO	29
MBALA ,ZAMBIA	1
MOGADISHU, SOMALIA	2
MONROVIA, LIBERIA	6
MWANZA, TANZANIA	7
NDJAMENA ,CHAD	12
NAIROBI, KENYA	1
NAIROBI, KENYA	1
NAMIBE, ANGOLA	15
NOUAKCHOTT, MAURITANIA	18
OUAGADOUGOU, BURKINA	12
POINTE NOIRE, CONGO	4
PORT ELIZABETH,SOUTH AFRICA	33
SEBHA ,LIBYA	27
SERONERA ,TANZANIA	22
SIDI IFNI ,MOROCCO	29
TULEAR ,MADAGASCAR	23
TOMBOUCTOU ,MALI	16
TRIPOLI, LIBYA	32
TSUMEB, NAMIBIA	19
TUNIS, TUNISIA	36
WINHOEK	22
YAOUNDE, CAMEROON	3
ZANZIBAR, TANZANIA	6

EUROPE	
ATHENS, GREECE	37
BARCELONA, SPAIN	41
BERNE, SWITZERLAND	46
BORDEAUX, FRANCE	44
BRNO, CZECHOSLOVAKIA	49
BUCHAREST, ROMANIA	44
BANEASA BUCHARE, ROMANIA	44
OTOPENI BUCHARE, ROMANIA	44
BUDAPEST ,HUNGARY	47
ORK CORK, IRELAND	51
GDANSK, POLAND	54
HAMBURG, GERMANY	53
ISTANBUL, TURKEY	41
LONDON, UK	51
LONGYEARBYEN, NORWAY	78
MADRID, SPAIN	40
MILAN, ITALY	45
NAPLES, ITALY	40
NICE, FRANCE	43
NUUGAATSIQ	71
OSLO, NORWAY	59
PARIS, FRANCE	48
CHARLES DE GAULLE	48
REYKJAVIK, ICELAND	64
ROME, ITALY	41
SCORESBYSUND, GREENLAND	70
STENSELE	65
STOCKHOLM, SWEDEN	59
THULE, GREENLAND	76
TORSHAVN	62
TRABZON, TURKEY	41

VARDOE ,NORWAY	60
NORTH AND SOUTH AMERICA	
ANTOFAGASTA, CHILE	23
AREQUIPA, PERU	16
BELEM, BRAZIL	1
BOGOTA, COLOMBIA	4
BRASILIA, BRAZIL	15
CARACAS, VENEZUELA	10
CAYENNE, FRENCH GUIANA	4
CHIHUAHUA, MEXICO	28
CHURCHILL, CANADA	58
COMODORO, ARGENTINA	45
COPPERMINE, CANADA	67
CORDOBA, ARGENTINA	18
CUIABA, BRAZIL	7
FT MCPHERSON, CANADA	67
FT PROVIDENCE	61
GEORGETOWN, GUYANA	6
GUADALAJARA ,MEXICO	20
GUANTANAMO, CUBA	20
GUATEMALA CITY, GUATEMALA	14
GUAYAQUIL, ECUADOR	2
HAZELTON,BC,CANADA	55
ILHEUS, BRAZIL	14
IQUITOS, PERU	3
HAVANA ,CUBA	23
LABRADOR CITY,CANADA	52
LIMA, PERU	12
MANAGUA, NICARAGUA	12
MANAUS, BRAZIL	3
MERIDA, VENEZUELA	8
MONTEVIDEO, URUGUAY	34
NAKINA, CANADA	59
PANAMA CITY, PANAMA	8
PANAMA CITY, PANAMA	8
PEACE RIVER, CANADA	56
PORT AU PRINCE ,HAITI	18
PORTO VELHO, BRAZIL	8
QUEBEC, CANADA	46
RECIFE, BRAZIL	8
RIO DE JANEIRO ,BRAZIL	22
RIO DE JANEIRO ,BRAZIL	22
RIO DE JANEIRO ,BRAZIL	22
SAN JUAN, PUERTO RICO	18
SANTAREM, BRAZIL	2
SAO PAULO, BRAZIL	23
SASKATOON, CANADA	52
TIJUANA, MEXICO	32
TORONTO, CANADA	43
TORONTO, CANADA	43
VALPARAISO, BRAZIL	21
VANCOUVER, CANADA	49
VERACRUZ, MEXICO	19
WHITEHORSE, CANADA	60
WINNIPEG, CANADA	49

PACIFIC OCEAN	
AMERICAN SAMOA	14
BAKER ISLAND, US	0
EASTER ISLAND, CHILE	27
GAMBIER ISLAND, FRENCH GUY	23
HONOLULU, HI	21
HOWLAND ISLAND, US	0
JARVIS ISLAND	0
KANTON ISLAND	2
LIHUE KAUAI, HI	21
PALMYRA ISLAND	5
PITCAIRN ISLAND, UK	25

SWAINS ISLAND	59
---------------	----

USA	
ABILENE, TX	32
AKRON, OH	41
ALBANY, NY	42
ALBUQUERQUE, NM	35
ALLENTOWN, PA	40
AMERILLO, TX	35
ANCHORAGE, AK	61
ANN ARBOR, MI	42
ASHEVILLE, NC	35
ASHLAND, KY	38
ATLANTA, GA	34
ATLANTIC CITY, NJ	39
AUGUSTA, GA	33
AUGUSTA, ME	44
AUSTIN, TX	30
BAKERSFIELD, CA	35
BALTIMORE, MD	39
BANGOR, ME	45
BATON ROUGE, LA	30
BATTLE CREEK, MI	42
BAY CITY, MI	43
BEAUMONT, TX	30
BELLINGHAM, VA	49
BERKELEY, CA	38
BILLINGS, MT	46
BILOXI, MS	30
BINGHAMTON, NY	42
BIRMINGHAM, AL	33
BISMARCK, ND	47
BLOOMINGTON, IL	40
BOISE, ID	43
BOSTON, MA	42
BOWLING GREEN, KY	37
BRATTLEBORO, VT	43
BRIDGEPORT, CT	41
BROCKTON, MA	42
BUFFALO, NY	43
BURLINGTON, VT	44
BUTTE, MT	46
CAMBRIDGE, MA	42
CANTON, OH	41
CARSON CITY, NV	39
CEDAR RAPIDS, IA	42
CENTRAL ISLIP, NY	41
CHAMPAIGN, IL	40
CHARLESTON, SC	33
CHARLESTON, WV	38
CHARLOTTE, NC	35
CHATTANOOGA, TN	35
CHEYENNE, WY	41
CHICAGO, IL	42
CINCINNATI, OH	39
CLEVELAND, OH	41
COLORADO SPRINGS, CO	39
COLUMBIA, MO	38
COLUMBIA, SC	34
COLUMBUS, GA	32
COLUMBUS, OH	40
CONCORD, NH	43
CORPUS CHRISTI, TX	28
DALLAS, TX	33
DAYTON, OH	40
DAYTONA BEACH, FL	29
DECATUR, IL	40
DENVER, CO	39
DES MOINES, IA	41
DETROIT, MI	42
DODGE CITY, KS	38

DUBUQUE, IA	42
DULUTH, MN	47
DURHAM, NC	36
EAU CLAIRE, WI	45
EL PASO, TX	32
ELIZABETH, NJ	40
ENID, OK	36
ERIE, PA	42
EUGENE, OR	44
EUREKA, CA	41
EVANSVILLE, IN	38
FAIRBANKS, AK	65
FALL RIVER, MA	41
FARGO, ND	37
FLAGSTAFF, AZ	35
FLINT, MI	43
FORT SMITH, AR	35
FORT WORTH, TX	32
FRESNO, CA	36
FT. WAYNE, IN	41
GADSDEN, AL	34
GAINESVILLE, FL	29
GALLUP, NM	35
GALVESTON, TX	29
GARY, IN	41
GRAND JUNCTION, CO	39
GRAND RAPIDS, MI	43
GREAT FALLS, MT	47
GREEN BAY, WI	44
GREENSBORO, NC	35
GREENVILLE, SC	35
GULFPORT, MS	30
HAMILTON, OH	39
HARRISBURG, PA	40
HARTFORD, CT	42
HELENA, MT	46
HOUSTON, TX	30
HUNTSVILLE, AL	34
INDIANAPOLIS, IN	40
IOWA CITY, IA	41
JACKSON, MI	42
JACKSON, MS	32
JACKSONVILLE, FL	30
JERSEY CITY, NJ	40
JOHNSTOWN, PA	40
JOPLIN, MO	37
JUNEAU, AK	58
KALAMAZOO, MI	42
KANSAS CITY, KS	39
KANSAS CITY, MO	39
KENOSHA, WI	42
KEY WEST, FL	24
KNOXVILLE, TN	36
LAFAYETTE, IN	40
LANCASTER, PA	40
LANSING, MI	42
LAREDO, TX	27
LAS VEGAS, NV	36
LAWRENCE, MA	42
LEXINGTON, KY	38
LIMA, OH	40
LINCOLN, NE	41
LITTLE ROCK, AR	34
LOS ANGELES, CA	34
LOUISVILLE, KY	38
LOWELL, ME	42
LUBBOCK, TX	33
MACON, GA	33
MADISON, WI	43
MANCHESTER, NH	43
MARSHALL, TX	32

MEMPHIS, TN	35
MERIDEN, CT	41
MIAMI, FL	26
MILWAUKEE, WI	43
MINNEAPOLIS, MN	45
MINOT, ND	48
MOBILE, AL	30
MONTGOMERY, AL	32
MONTPELLIER, VT	44
MUNCIE, IN	40
NASHVILLE, TN	36
NATCHEZ, MS	31
NEW BRITAIN, CT	41
NEW HAVEN, CT	41
NEW ORLEANS, LA	30
NEW YORK, NY	41
NEWARK, MT	40
NORFOLK, VI	37
OAKLAND, CA	37
OKLAHOMA CITY, OK	35
OMAHA, NE	41
OPDEN, UT	41
ORLANDO, FL	28
PADUCAH, KY	37
PASADENA, CA	34
PENESCOLA, FL	30
PEORIA, IL	40
PETERSON, MT	41
PHILADELPHIA, PA	40
PHOENIX, AZ	33
PIERRE, SD	44
PITTSBURGH, PA	40
PLAINFIELD, MA	42
POCATELLO, ID	43
PORT ARTHUR, TX	30
PORTLAND, ME	43
PORTLAND, OR	45
PORTSMOUTH, NH	43
PORTSMOUTH, VI	37
PROVIDENCE, RI	42
PROVO, UT	40
PUEBLO, CO	38
RACINE, WI	42
RALEIGH, NC	36
RAPID CITY, SD	44
READING, PA	40
RENO, NV	39
RICHMOND, VI	37
ROANOKE, VI	37
ROCHESTER, MN	44
ROCHESTER, NY	43
ROCKFORD, IL	42
SACRAMENTO, CA	38
SAGINAW, MI	43
SALEM, OR	45
SALINA, KS	39
SALT LAKE CITY, UT	41
SAN ANTONIO, TX	29
SAN BERNANDIO, CA	34
SAN DIEGO, CA	32
SAN FRANCISCO, CA	38
SAN JOSE, CA	37
SANTA BARBARA, CA	34
SANTA CRUZ, CA	37
SANTA FE, NM	35
SARASOTA, FL	27
SAVANNAH, GA	32
SCHENECTADY, NY	43
SEATTLE, VA	47
SHEBOYGAN, WI	44
SHERIDAN, WY	45

SHREVEPORT, LA	32
SIoux CITY, IA	43
SIoux FALLS, SD	43
SOUTH BEND, IN	41
SPARTANBURG, SC	35
SPOKANE, VA	47
SPRINGFIELD, IL	40
SPRINGFIELD, MD	42
SPRINGFIELD, MO	37
SPRINGFIELD, OH	40
ST. CLOUD, MN	45
ST. JOSEPH, MO	40
ST. LOUIS, MO	38
ST. PAUL, MN	45
ST. PETERSBURGH, FL	28
STANFORD, CT	41
STAUBENVILLE, OH	40
STOCKTON, CA	38
SUPERIOR, WI	46
SYRACUSE, NY	43
TACOMA, VA	47
TALLAHASSEE, FL	30
TAMPA, FL	28
TERRE HAUTE, IN	39
TEXAKANA, TX	33
TOLEDO, OH	41
TOPEKA, KS	39
TRENTON, MT	40
TROY, NY	42
TUCSON, AZ	32
TULSA, OK	38
URBANA, IL	40
UTICA, NY	43
WACO, TX	31
WALLA WALLA, VA	46
WASHINGTON, DIS. OF COLUMBIA	39
WATERLOO, IA	42
WEST PALM BEACH, FL	26
WHEELING, WV	40
WHITE PLAINS, NY	41
WICHITA, KS	37
WILKES-BARRE, PA	41
WILMINGTON, DE	39
WILMINGTON, NC	34
WINSTON-SALEM, NC	36
WORCESTER, MA	42
YAKIMA, VA	46
YOUNGSTOWN, OH	41
YUMS, AZ	32
ZANESVILLE, OH	40

**DATI TECNICI - TECHNICAL DATA - TECHNISCHE DATEN
DONNÉES TECHNIQUES - DATOS TÉCNICOS - DANE TECHICZNE**

<p>Tensione a circuito aperto Open circuit Voltage Spannung bei offenem Kreislauf Tension à circuit ouvert Tensión de circuito abierto Napięcie przy otwartym obwodzie</p>	<p>21.5 Voc</p>
<p>Tensione alla massima potenza Voltage at Pmax Spannung bei maximaler Leistung Tension à plus grande puissance Tensión a la máxima potencia Maksymalna moc napięcia</p>	<p>17.5 Vmp</p>
<p>Corrente di corto circuito Isc Short-circuit Current Isc Kurzschlussstrom Isc Courant de court circuit Isc Intensidad de corto circuito Isc Prąd zwarciovoy Isc</p>	<p>1.88 A</p>
<p>Corrente alla massima potenza Imp Current at Pmax Imp Strom bei maximaler Leistung Courant à plus grande puissance Imp Intensidad a la máxima potencia Imp Prąd maksymalnej mocy Imp</p>	<p>1.7 A</p>
<p>Potenza di picco Peak Power Spitzenstrom Puissance de pic Potencia de pico Moc szczytowa</p>	<p>30 Wp +/- 5%</p>

BENINCA[®]