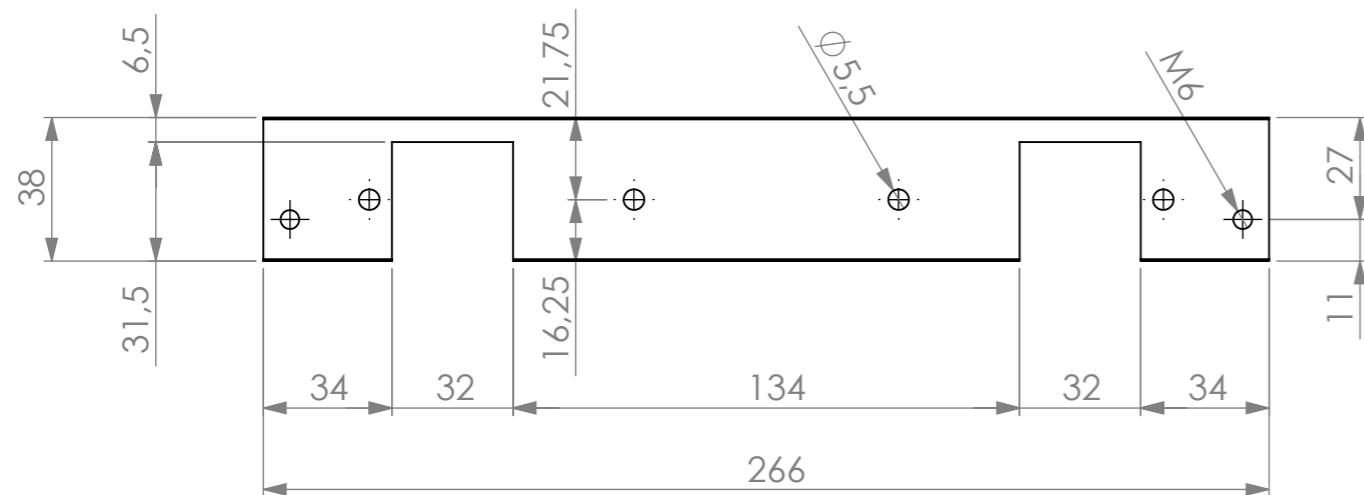
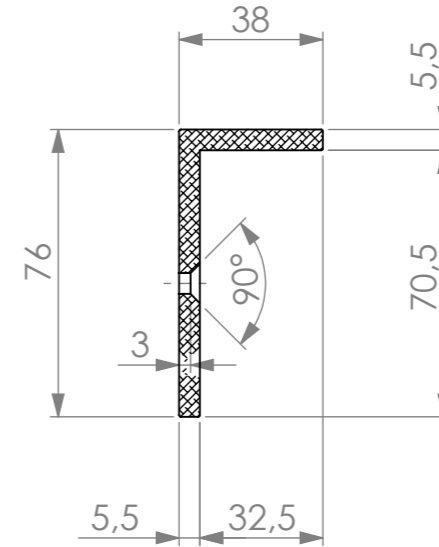


SECTION A-A



Ce document est la propriété exclusive de CDVI, il ne peut être communiqué à des tiers sans son autorisation.
This document is the exclusive property of CDVI and it may not be disclosed to others without permission.

Plan M1887

Magnets Accessories
L5
Anodized Aluminium

SCALE 1:2

Edition 00



Date 07/12/2009

A3

C.A.: F051600000(4)

Material : AGS

General tolerance: ± 0.1

Surface condition: Ra 3,2

DES.: A. Broustal

Vol. (mm³) : 125484.91 Poids (g) : 338.81



CDVI

31, av du Gal Lecterc
93691 PANTIN CEDEX
F. R. A. N. C. E.
Tel : 33(0)148910102
Fax : 33(0)148912121
www.cdvi.com