

Ce document est la propriété exclusive de CDVI, il ne peut être communiqué à des tiers sans son autorisation.
This document is the exclusive property of CDVI and it may not be disclosed to others without permission.

Plan M1264

LZ1
Equerre n°1
Profilé en L (38x38x6mm) - Aluminium AGS

ECHELLE 1:1

Edition 04



Date 03/12/2009

A3

C.A.: M0501M1264ED4999

Matière : AGS

Tolérance gale : ± 0.1

Etat de surface : Ra 3,2

DES.: A. Broustal

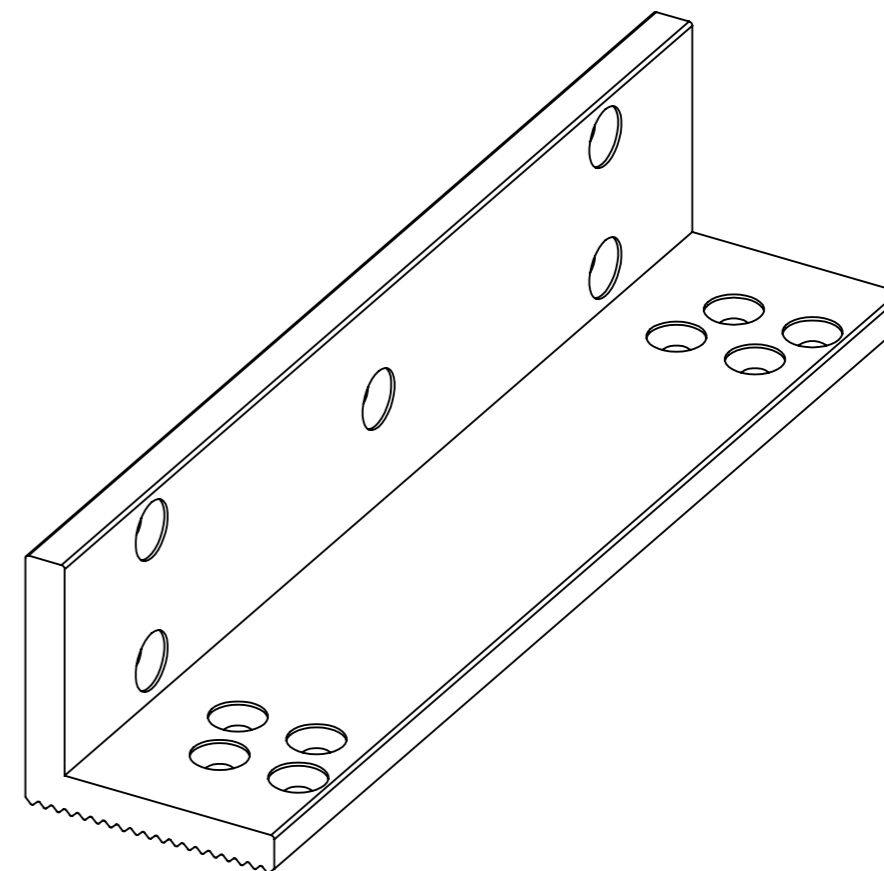
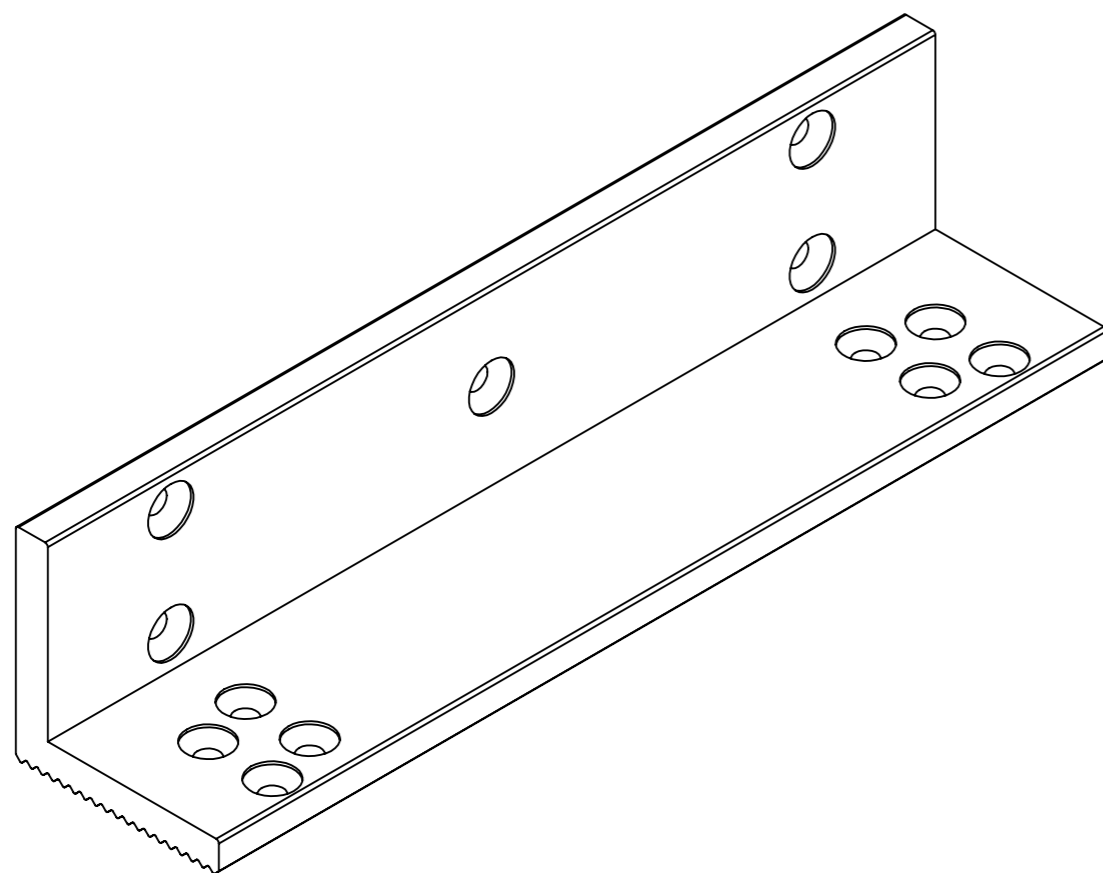
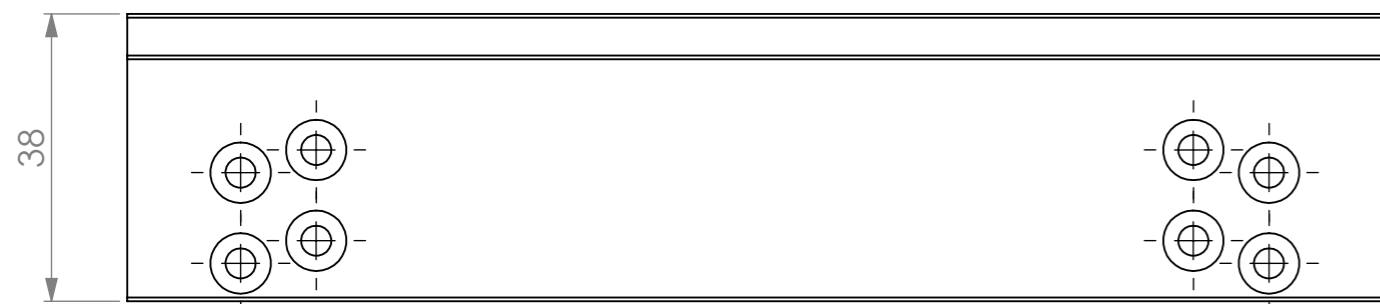
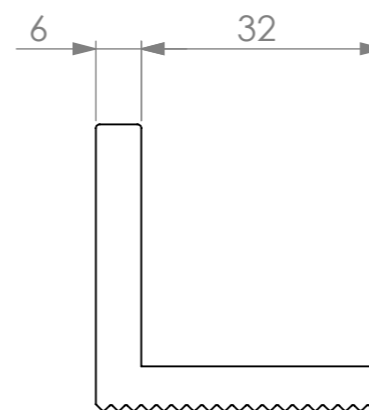
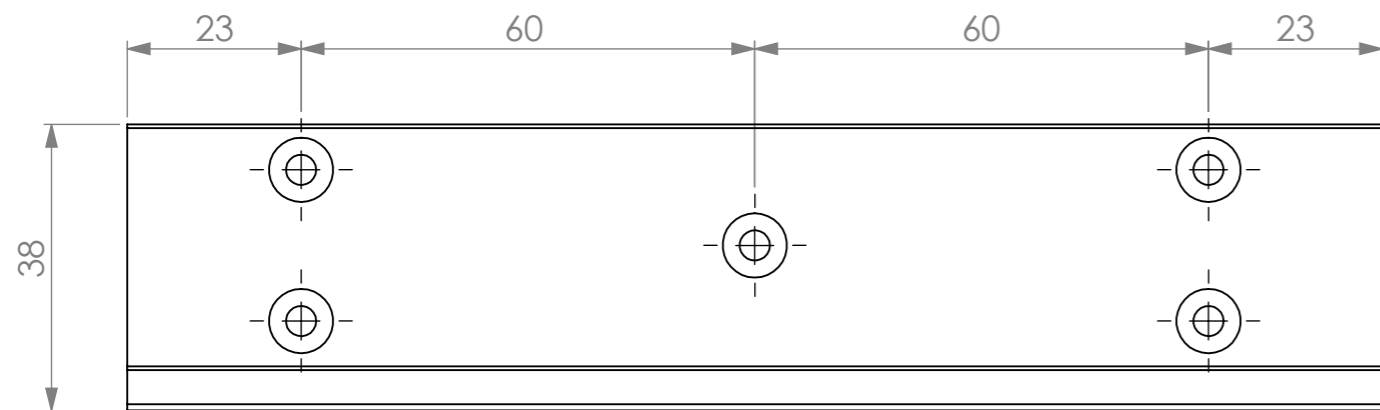
Vol. (mm³) : 65443.63

Poids (g) : 176.70



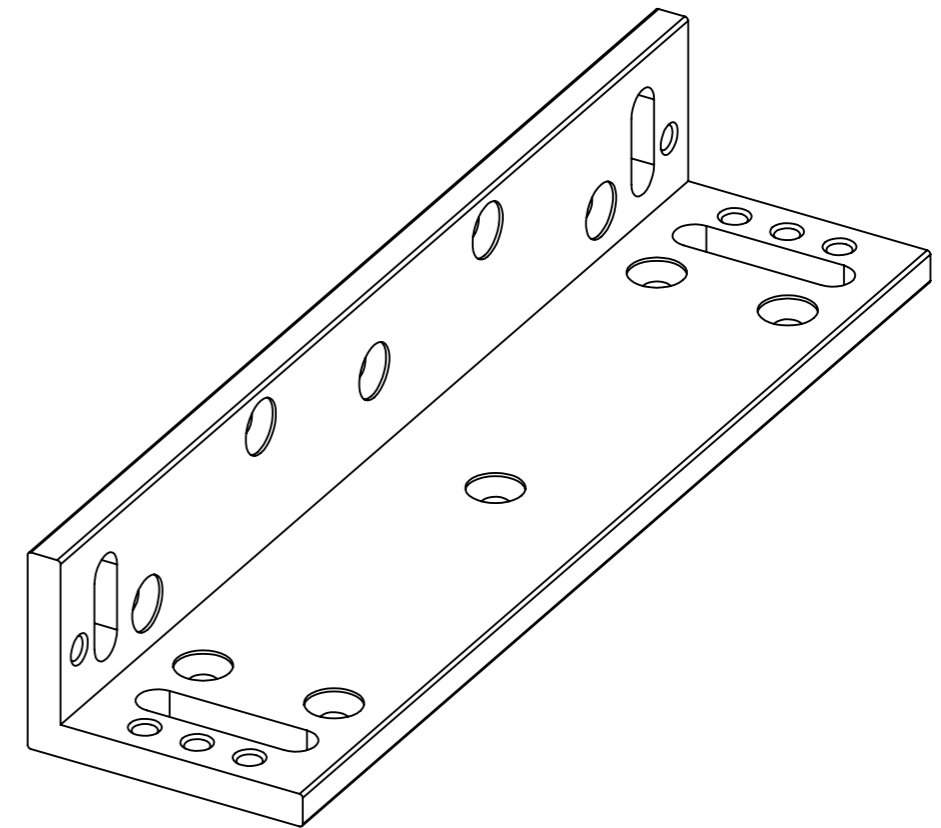
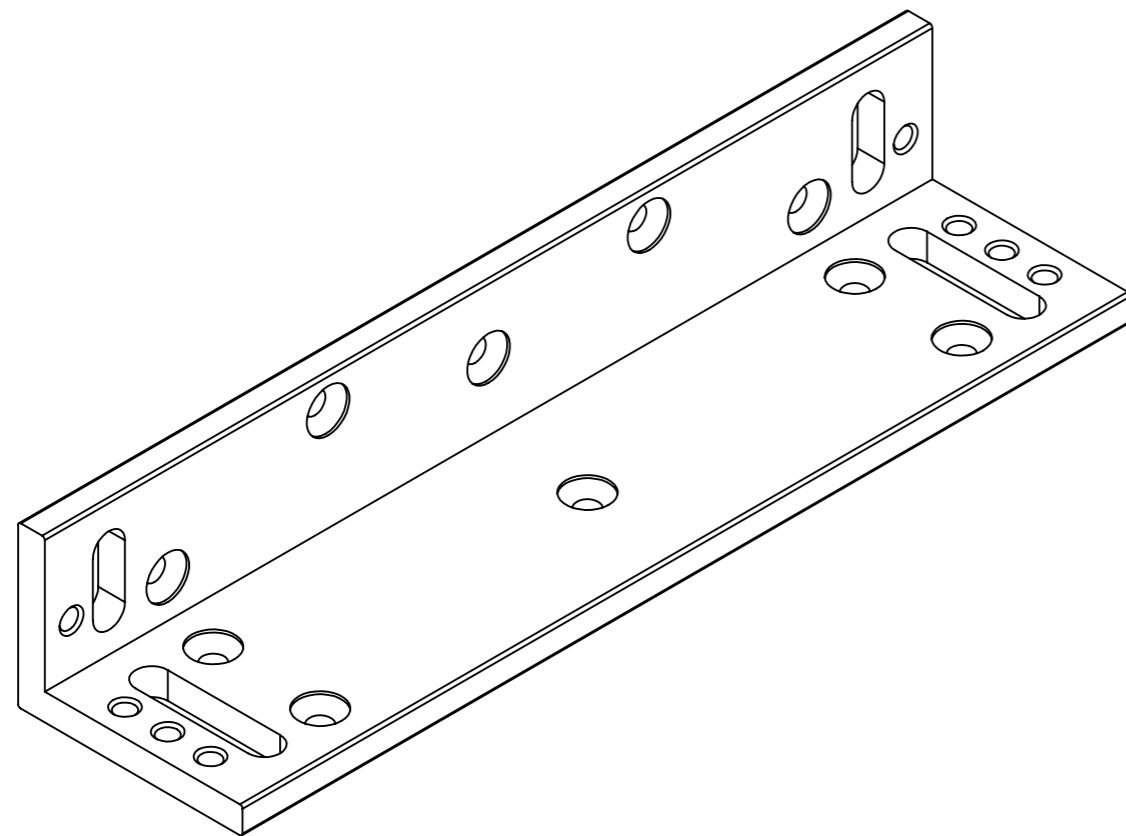
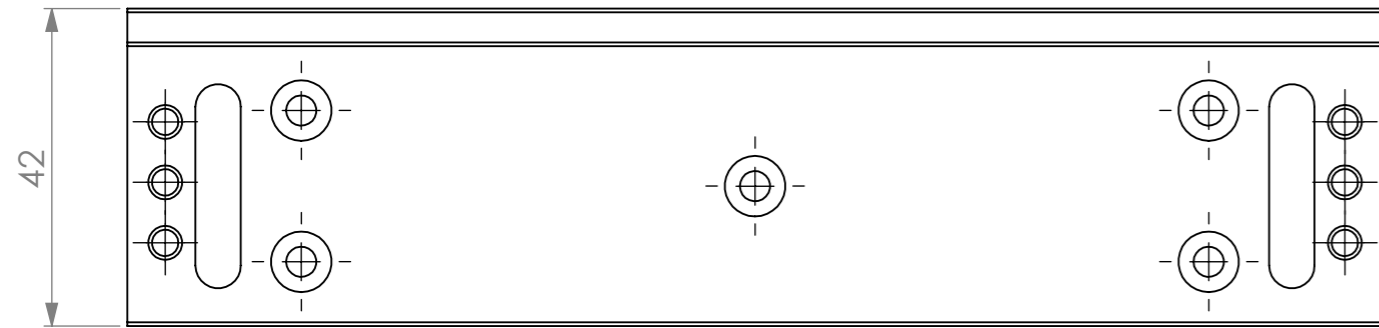
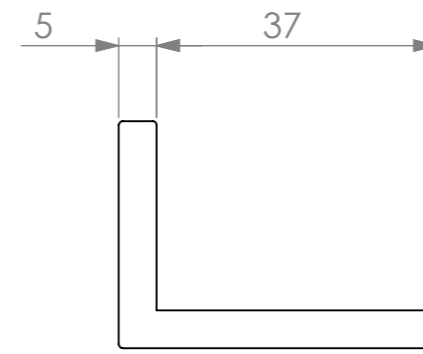
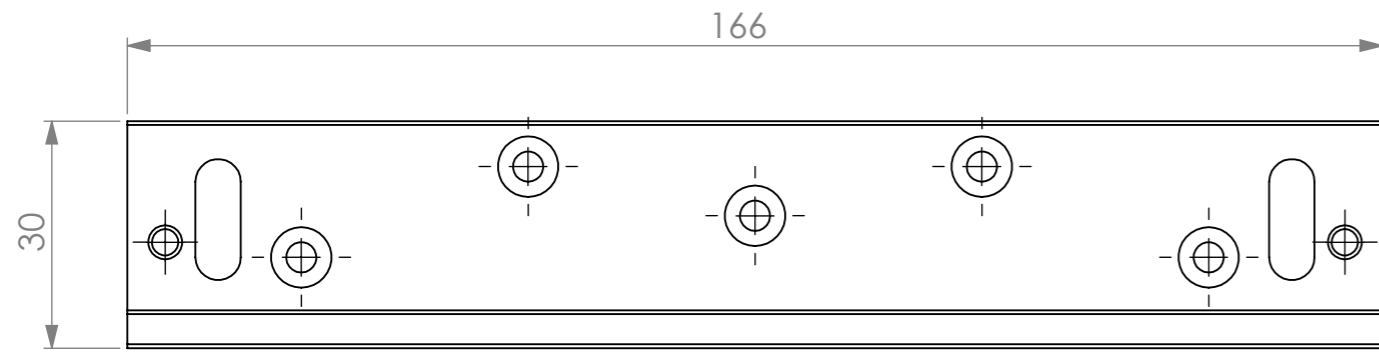
CDVI

31, av du Gal Lecterc
93691 PANTIN CEDEX
F. R. A. N. C. E.
Tel : 33(0)148910102
Fax : 33(0)148912121
www.cdvi.com



Ce document est la propriété exclusive de CDVI, il ne peut être communiqué à des tiers sans son autorisation. This document is the exclusive property of CDVI and it may not be disclosed to others without permission.		Plan M1265
LZ1 Equerre n°2 Profilé en L (38x38x6mm) - Aluminium AGS		ECHELLE 1:1
		
		Date 03/12/2009
		C.A.: M0501M1265ED4999
Matière : AGS	Tolérance gale : ± 0.1	Etat de surface : Ra 3,2
DES.: A. Broustal	Vol. (mm ³) : 64858.97	Poids (g) : 175.12





Ce document est la propriété exclusive de CDVI, il ne peut être communiqué à des tiers sans son autorisation. This document is the exclusive property of CDVI and it may not be disclosed to others without permission.		Plan M1266
LZ1 Equerre n°3 Profilé en L (30x42x5mm) - Aluminium AGS		ECHELLE 1:1
		
		Date 03/12/2009
		C.A.: M0501M1266ED4999
Matière : AGS	Tolérance gale : ± 0.1	Etat de surface : Ra 3,2
DES.: A. Broustal	Vol. (mm ³) : 51579.14	Poids (g) : 139.26