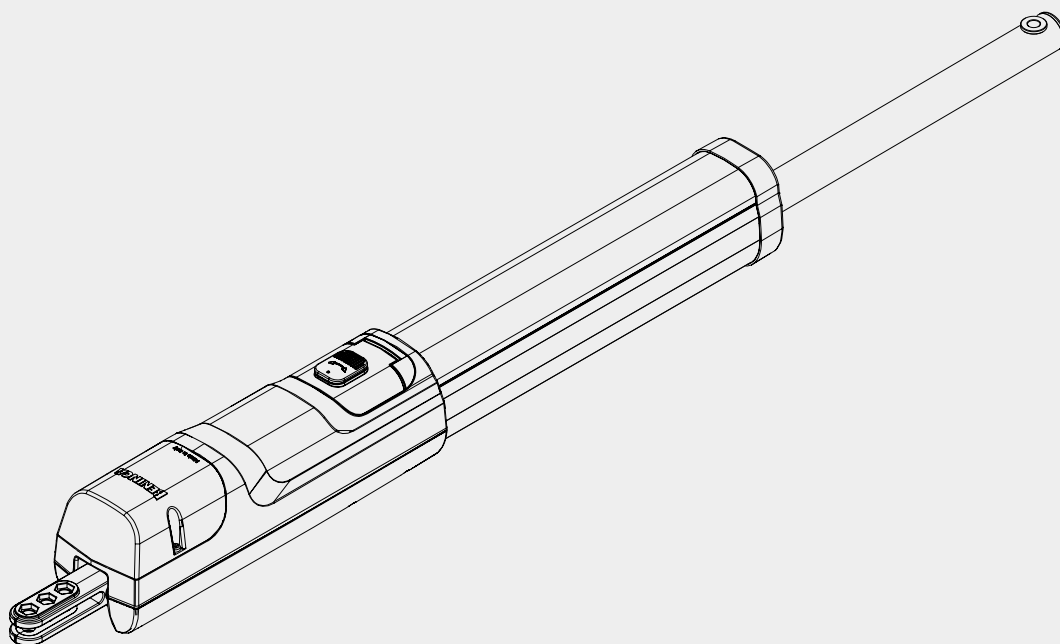


TOM

TOM.30M - TOM.40M - TOM.50M
TOM.30ME
TOM.3024E - TOM.4024E - TOM.5024E



Installatie-, gebruikers- en onderhoudshandleiding
Installation, User and Maintenance Manual

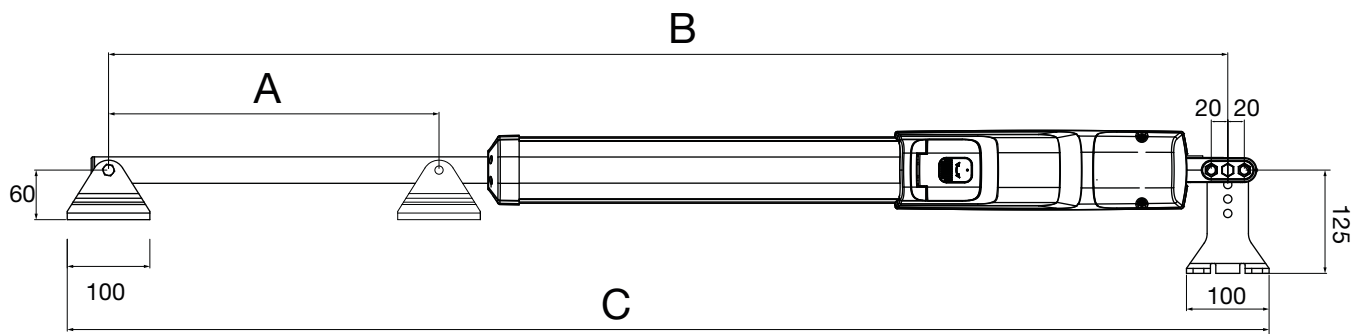
BENINCA[®]
TECHNOLOGY TO OPEN



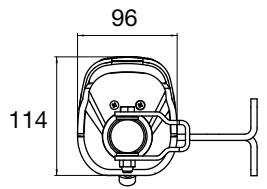
UNIONE NAZIONALE COSTRUTTORI
AUTOMATISMI PER CANCELLI, PORTE
SERRANDE ED AFFINI



1

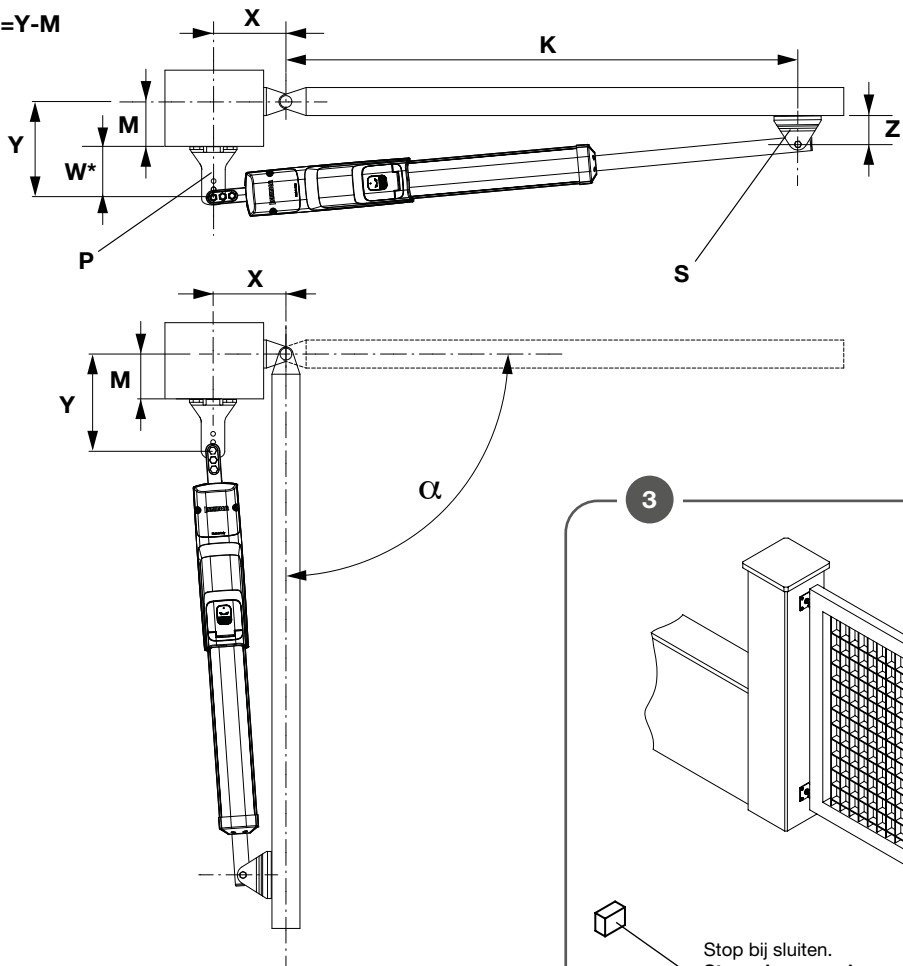


MOD.	A	B	C
TOM30M/TOM30ME/TOM3024E	300	1175	1275
TOM40M/TOM4024E	400	1375	1475
TOM50M/TOM5024E	500	1575	1675

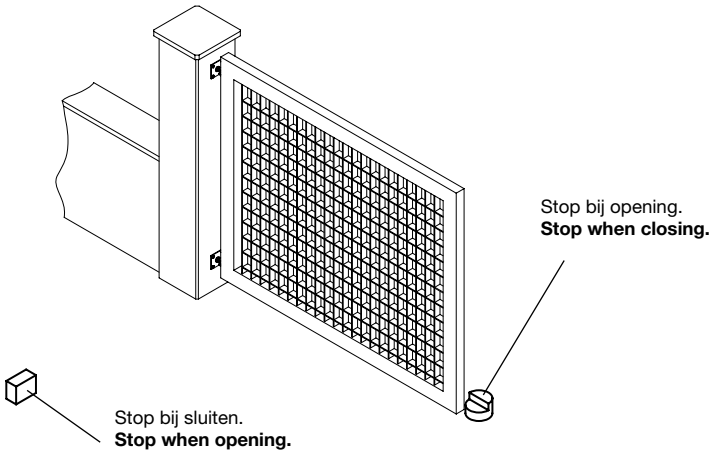


2

$W^* = Y - M$



3



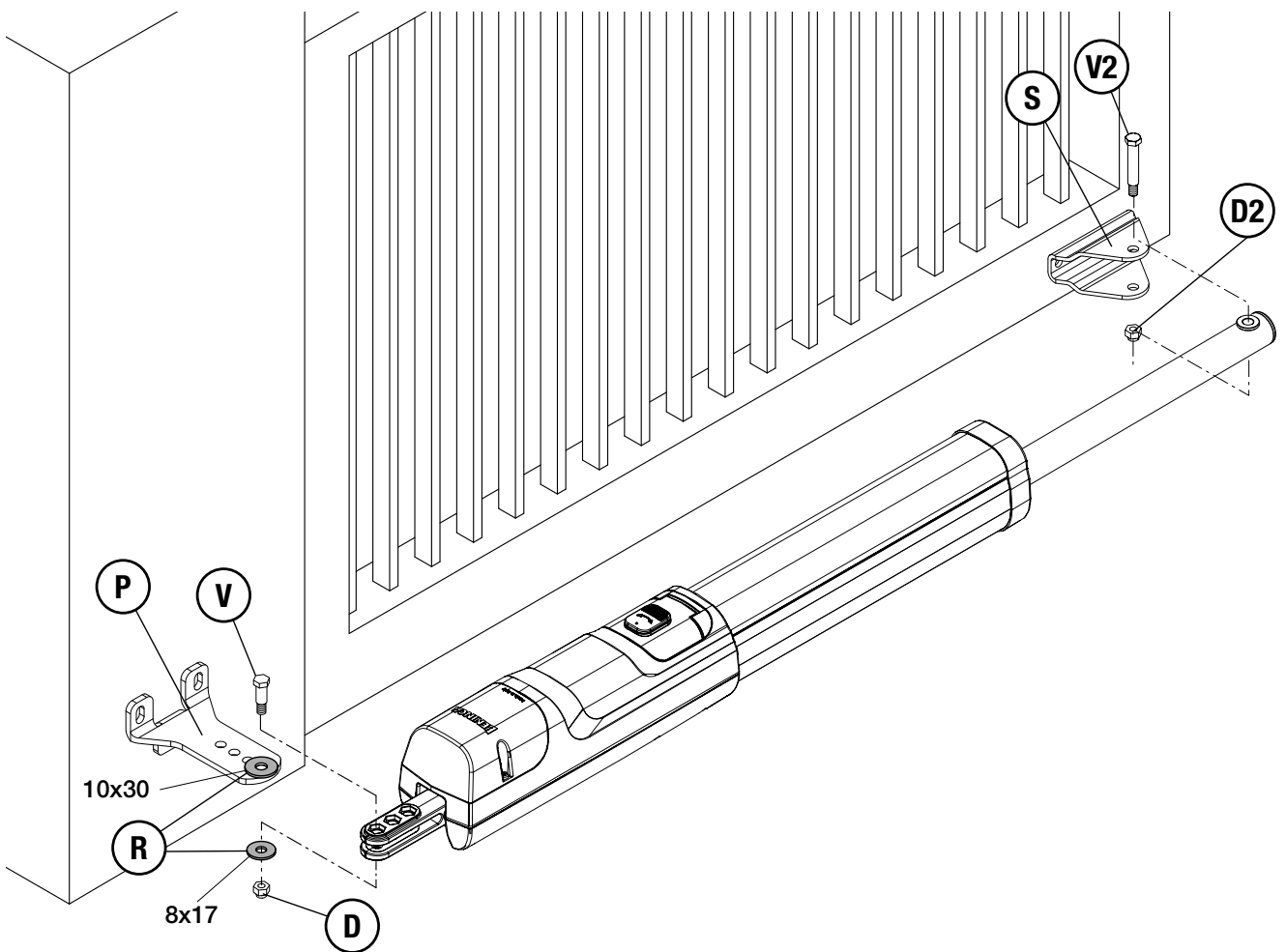
TOM30M/TOM30ME/TOM3024E							
α	X (mm)	Y (mm)	Z min (mm)	K (mm)	M max (mm)	Opening Time TOM30M-TOM30ME (sec)	Opening Time TOM3024ME (sec)
90°	100	182,5	60	1070	110	18	11
90°	150	150	60	1023	25	18	11
102°	125	125	60	1048	25	18	11
100°	110	80	60	1065	50	14	8.5
110°	125	125	60	1049	70	16	10
104°	135	135	60	1038	70	17	10.4
98°	140	140	60	1033	80	18	11
92°	200	100	60	975	45	18	11
94°	145	145	60	1028	85	18	11
91°	175	125	60	999	65	18	11
90°	150	150	60	1023	90	18	11

TOM40M/TOM4024E							
α	X (mm)	Y (mm)	Z min (mm)	K (mm)	M max (mm)	Opening Time TOM40 (sec)	Opening Time TOM4024ME (sec)
90°	110	272,5	60	1250	200	24	14.7
90°	200	200	60	1169	75	24	14.7
110°	150	150	60	1223	25	20.6	12.6
90°	200	200	60	1170	130	24	14.7
100°	175	175	60	1196	110	23	14
98°	150	225	60	1217	100	24	14.7
100°	120	190	60	1250	130	20	12.2
105°	110	110	60	1265	80	15	9.2
100°	150	200	60	1220	130	23	14
102°	150	175	60	1221	110	21	12.8
89°	175	225	60	1192	150	24	14.7
105°	150	150	60	1223	90	21	12.8
105°	200	150	60	1173	90	24	14.7
106°	200	150	60	1173	40	24	14.7
114°	200	130	60	1173	40	24	14.7
120°	200	100	60	1174	40	23	14

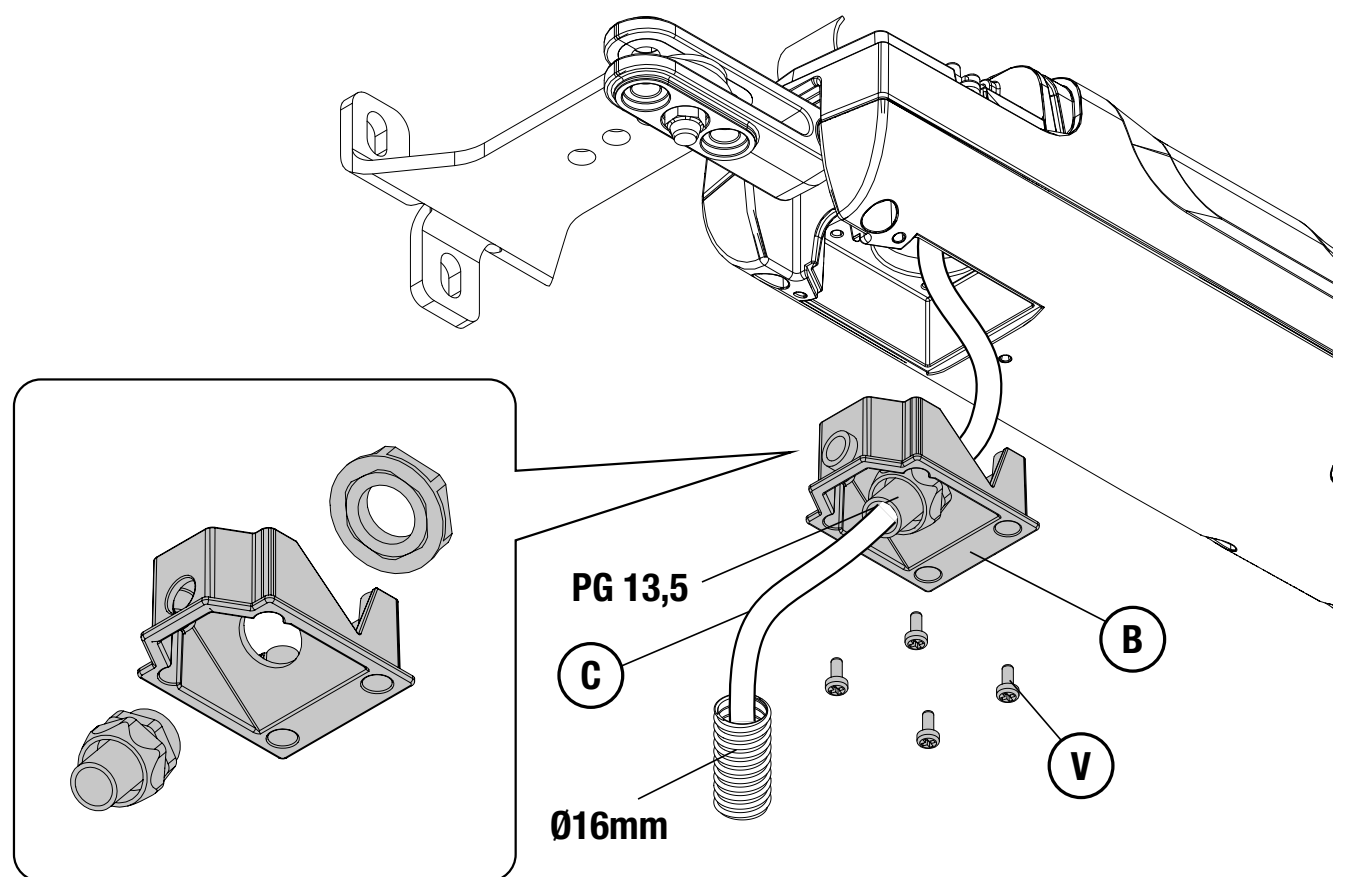
TOM50M/TOM5024E							
α	X (mm)	Y (mm)	Z min (mm)	K (mm)	M max (mm)	Opening Time TOM50M (sec)	Opening Time TOM5024ME (sec)
90°	250	250	60	1315	150	30	18.3
103°	250	200	60	1320	150	30	18.3
100°	200	200	60	1370	130	26	15.9
105°	200	150	60	1373	90	24	14.6
110°	200	130	60	1374	65	23	14
120°	200	100	60	1374	45	23	14
90°	200	272,5	60	1362	200	30	18.3
90°	250	250	60	1315	125	30	18.3
105°	150	150	60	1423	25	23.5	14.4

*Voor de gemarkeerde afmetingen hoeft de beugel P niet te worden gesneden
The highlighted dimensions do not require cutting the bracket P*

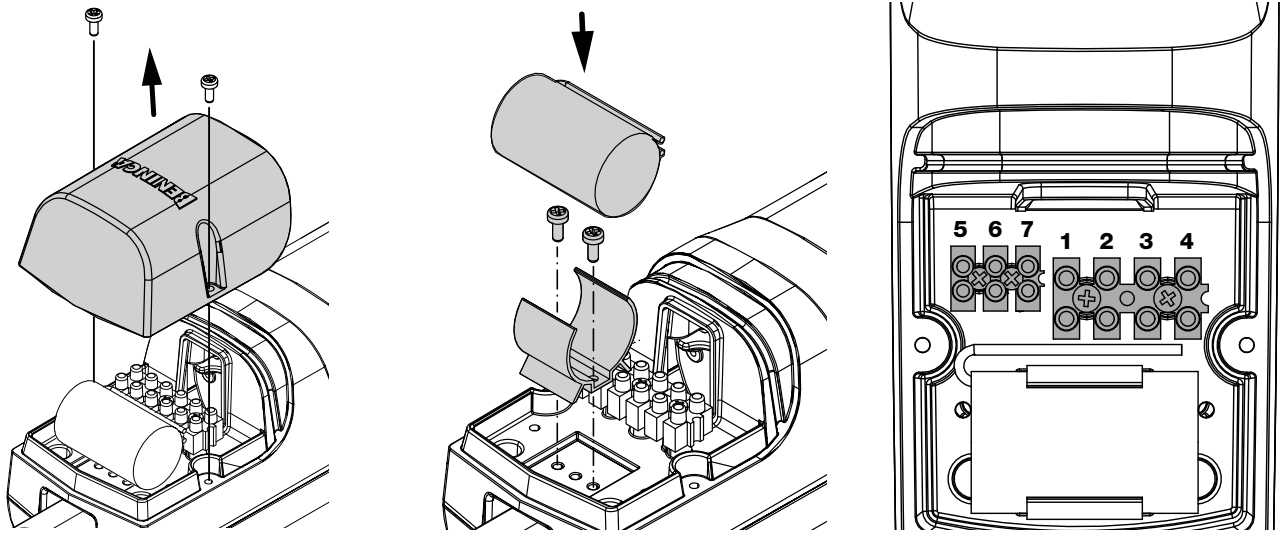
5



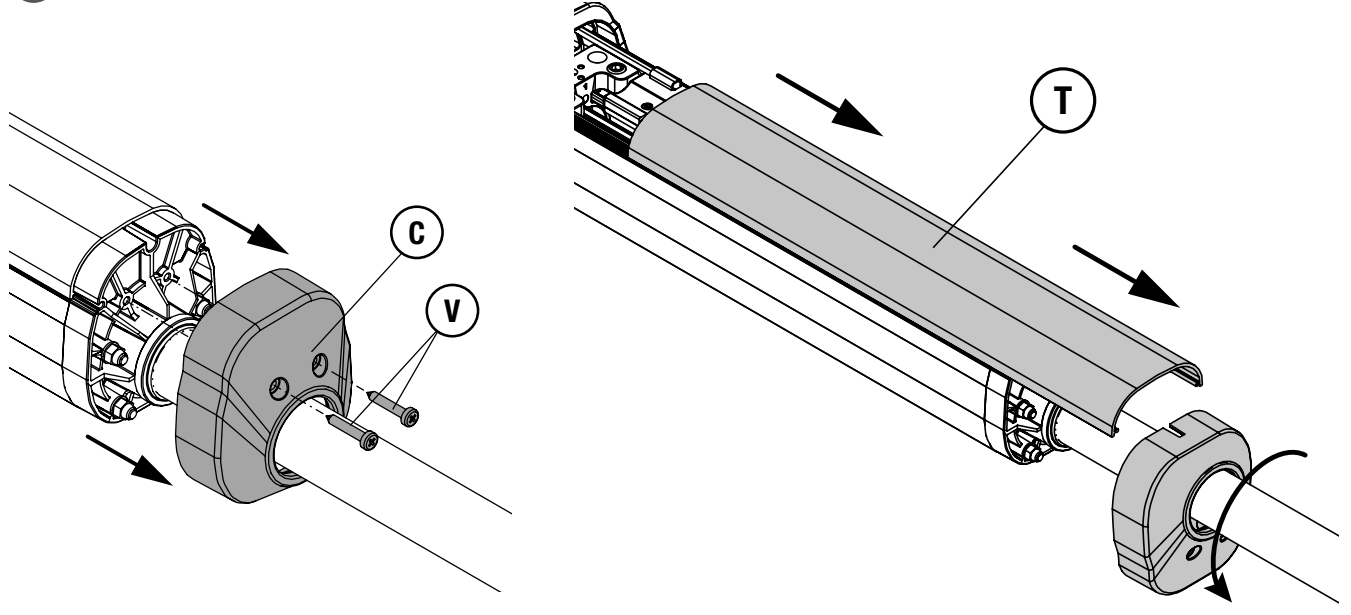
6



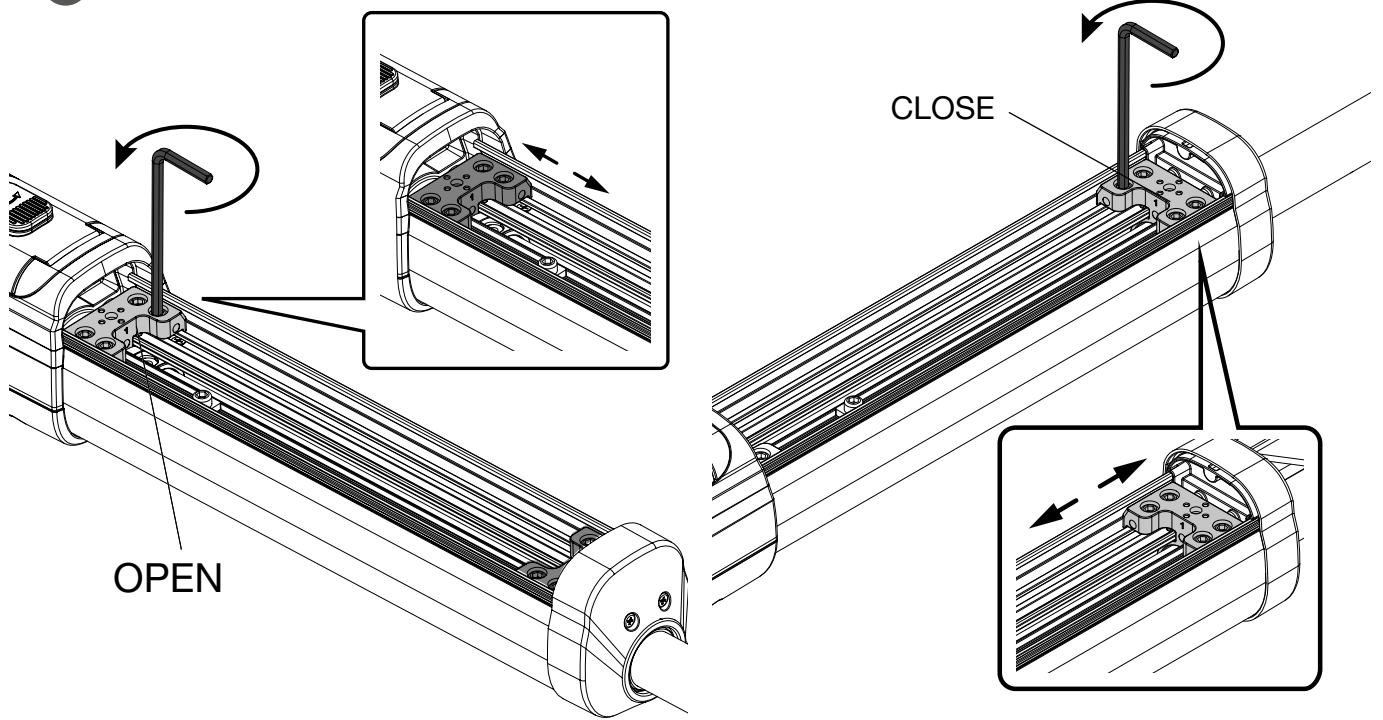
7



8

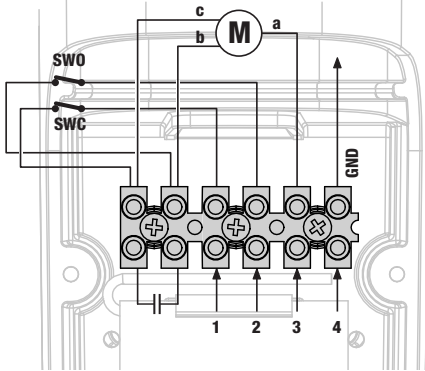


9



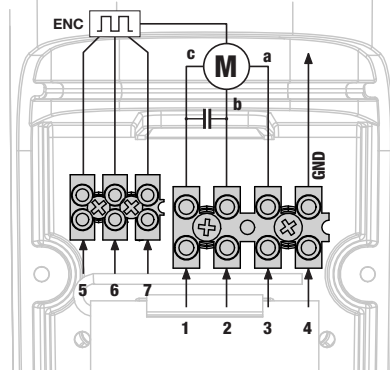
TOM.30M - TOM.40M - TOM.50M

230Vac



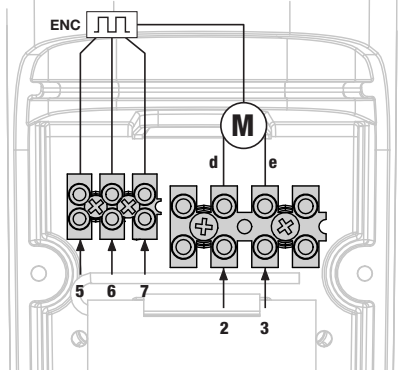
TOM.30ME

230Vac ENC

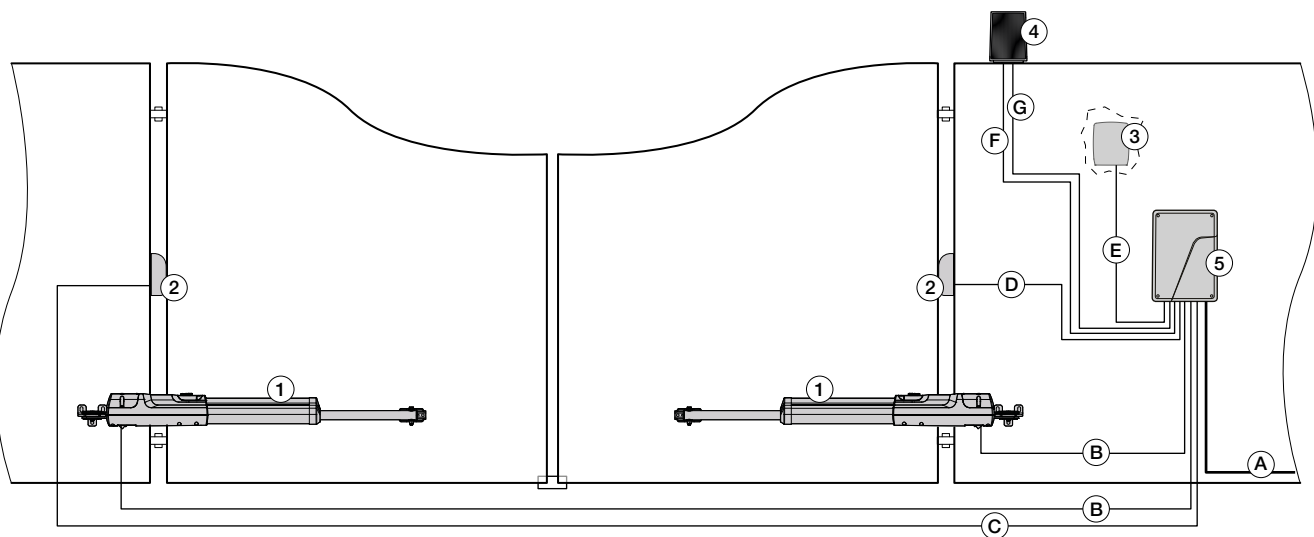


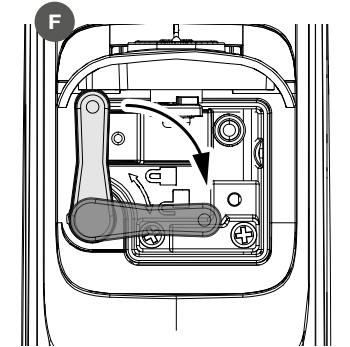
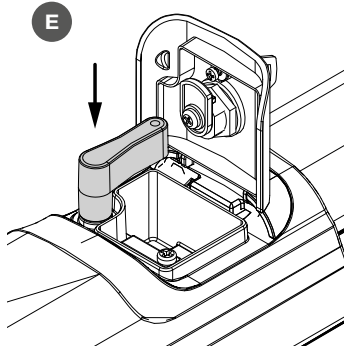
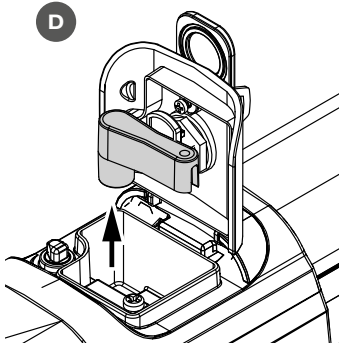
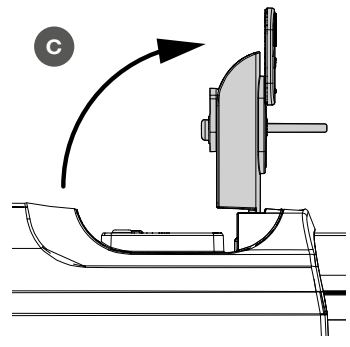
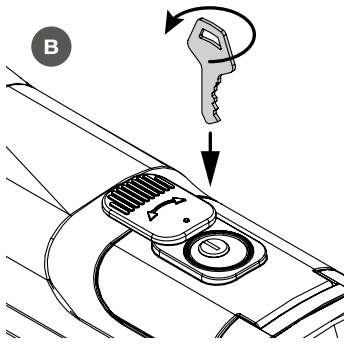
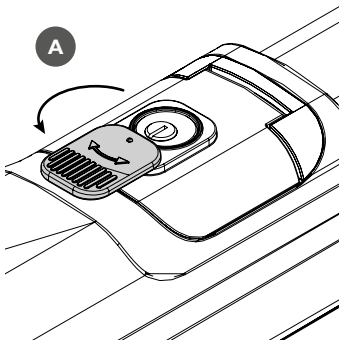
TOM.3024E - TOM.4024E - TOM.5024E

24Vdc ENC



1	Sluit	Close
2	Opent	Open
3	COM	COM
4	GND	GND
5	Signaal ENCODER Groene draad	ENCODER signal Green wire
6	Positief ENCODER Bruine draad	ENCODER positive Brown wire
7	Negatief ENCODER Witte draad	ENCODER negative White wire
a	Zwarte draad	Black wire
b	Witte draad	White wire
c	Rode draad	Red wire
d	Blauwe draad	Blue wire
e	Bruine draad	Brown wire
SWC	Eindschakelaar SLUIT	CLOSE limit switch
SWO	Eindschakelaar OPENT	OPEN limit switch





NL	WAARSCHUWINGEN
	<p>Het is verboden het product te gebruiken voor doeleinden of op manieren die niet in deze handleiding zijn voorzien. Onjuist gebruik kan schade aan het product veroorzaken en personen en zaken in gevaar brengen.</p> <p>Wij kunnen niet aansprakelijk worden gesteld als bij de constructie van de poorten de praktijkcodes niet in acht worden genomen of als vervormingen optreden tijdens het gebruik.</p> <p>Bewaar deze handleiding voor toekomstig gebruik.</p>
	<p>Deze handleiding is uitsluitend bestemd voor personeel dat gekwalificeerd is voor de installatie en het onderhoud van automatiseringen voor het openen van poorten enz.</p> <p>De installatie moet door gekwalificeerd personeel (professionele installateur, conform EN12635) worden uitgevoerd, met inachtneming van de praktijkcodes en de geldende normen.</p> <p>Controleer of de poortstructuur geschikt is voor automatisering.</p> <p>De installateur moet alle informatie verstrekken over de automatische, manuele en noodbediening van de automatisering en de gebruiksaanwijzing aan de gebruiker van het systeem overhandigen.</p>
	<p>Het verpakkingsmateriaal mag niet binnen het bereik van kinderen blijven daar het een bron van potentieel gevaar is. Gooi het verpakkingsmateriaal niet in het milieu maar scheid de verschillende materialen (bv. karton, polystyreen) en verwijder volgens de plaatselijke voorschriften.</p> <p>Laat kinderen niet spelen met de bedieningselementen van het product. Houd de afstandsbedieningen uit de buurt van kinderen. Het product mag niet gebruikt worden door personen (inclusief kinderen) met beperkte lichamelijke, zintuiglijke of geestelijke vermogens of zonder de nodige ervaring of kennis, tenzij onder toezicht of nadat ze de aanwijzingen hebben gekregen in verband met het veilig gebruik van ervan en de gevaren hebben begrepen die ermee zijn verbonden.</p> <p>Alle nodige veiligheidsvoorzieningen aanbrengen (fotocellen, gevoelige veiligheidslijsten, enz.) om de zone te beschermen tegen de gevaren zoals stoten, beknelling, amputatie.</p> <p>Houd rekening met de huidige voorschriften en richtlijnen, de praktijkcodes, het gebruik, de installatieomgeving, de werkingslogica van het systeem en de door de automatisering ontwikkelde krachten.</p> <p>Voer de installatie uit met veiligheidsvoorzieningen en bedieningselementen die voldoen aan EN12978 en EN12453.</p> <p>Wij adviseren het gebruik van originele accessoires en reserveonderdelen; bij gebruik van niet-originele reserveonderdelen vervalt de garantie.</p> <p>Alle mechanische en elektronische onderdelen van de automatisering voldoen aan de geldende eisen en normen en zijn voorzien van een CE-markering.</p>
	<p>Op het stroomnet moet een meerpolige schakelaar/scheider worden voorzien met een openingsafstand van de contacten gelijk aan of groter dan 3 mm.</p> <p>Controleer of er stroomopwaarts van het elektrisch systeem een geschikte aardlekschakelaar en overstrombeveiliging aanwezig is.</p> <p>Bij sommige installaties moet de poortvleugel op een aardingssysteem worden aangesloten, dat voldoet aan de geldende veiligheidsvoorschriften.</p> <p>Bij installatie-, onderhouds- en reparatiewerkzaamheden de stroom uitschakelen alvorens de elektrische onderdelen te naderen. Koppel ook eventuele bufferbatterijen los.</p> <p>De elektrische installatie en de werkingslogica moeten in overeenstemming zijn met de geldende voorschriften.</p> <p>Geleiders met verschillende spanningen moeten fysiek van elkaar gescheiden zijn of moeten toereikend geïsoleerd zijn, met een extra isolatie van ten minste 1 mm.</p> <p>De geleiders moeten in de buurt van de klemmen met behulp van een extra bevestiging worden vastgezet.</p> <p>Controleer alle aansluitingen voor het bekrachtigen.</p> <p>De niet gebruikte NC-ingangen moet worden overbrugd.</p>
	<p>VERWERKING</p> <p>Zoals aangegeven door het symbool op de zijkant is het verboden dit product met huishoudelijke afval te dumpen daar sommige onderdelen schadelijk kunnen zijn voor het milieu en de gezondheid. De apparatuur moet daarom worden ingeleverd bij de daarvoor bestemde inzamelingscentra of bij uw dealer, indien u een gelijkwaardig apparaat aankoopt. Ongeoorloofde verwijdering van het product leidt tot de toepassing van de administratieve sancties waarin de geldende regelgeving voorziet.</p>

De beschrijvingen en illustraties in deze handleiding zijn niet bindend. De fabrikant behoudt zich het recht voor om, mits behoud van de essentiële productkenmerken, wijzigingen van technische, constructieve of commerciële aard aan te brengen zonder zich ertoe te verbinden deze publicatie bij te werken.

1) BEOOGD GEBRUIK

Dit product is enkel bedoeld voor het openen en sluiten van openslaande doorgangsdeuren voor voertuigen met afmetingen en gewicht zoals aangegeven in deze handleiding in het hoofdstuk 'Gebruikslimieten'.

Elk ander gebruik is niet toegestaan.

Automatismi Benincà is niet aansprakelijk voor gebruik dat niet in overeenstemming is met deze instructies.

2) GEBRUIKSLIMIETEN

In de tabel zijn de maximaal toegestane waarden aangegeven (gewicht per lengte poortvleugel) voor de automatisering TOM.

Lengte poortvleugel	TOM.30M / TOM.30ME / TOM.3024E	TOM.40M / TOM.4024E	TOM.50M / TOM.50ME / TOM.5024E
2.0 m	500 kg	600 kg	700 kg
2.5 m	400 kg	500 kg	600 kg
3.0 m	300 kg	400 kg	500 kg
3.5 m		350 kg	400 kg
4.0 m		300 kg	350 kg
4.5 m			300 kg
5.0 m			250 kg

3) INLEIDING

- Lees vóór de installatie de onderstaande instructies.
- Het is absoluut verboden om het product TOM te gebruiken voor andere toepassingen dan zoals aangegeven in deze instructies.
- Instrueer de gebruiker in het gebruik van het systeem.
- Overhandig de instructies aan de gebruiker.

4) VOORAFGAANDE VERIFICATIES

Het is essentieel om vóór de installatie enkele controles uit te voeren:

- Probeer de poort manueel te openen; de vleugels moeten moeiteloos en zonder weerstand bewegen tijdens de gehele beweging.
- De vleugel mag in geen enkele tussenpositie bewegen.
- Scharnieren en onderdelen die aan slijtage onderhevig zijn moeten perfect werken. Indien dit niet het geval is moet u de defecte onderdelen vervangen.
- De structuur van de poort moet sterk zijn en de vleugels moeten goed stijf zijn.
- Controleer, met volledig gesloten poort, of de vleugels over de gehele hoogte perfect in elkaar passen.
- De steunpijlers van de vleugels moeten geschikt zijn voor de bevestiging van de motorreductors.

Afbeelding 1 toont de belangrijkste afmetingen.

Er zijn verschillende versies verkrijgbaar met een slag van 300/400/500 mm (Afb.1 ref. A).

Ook zijn 230- en 24 V-versies met encoder of elektromechanische eindschakelaars verkrijgbaar (zie de tabel met technische gegevens). TOM beschikt over instelbare mechanische aanslagen voor zowel openen als sluiten; echter wordt de aanwezigheid van een gearde sluitaanslag aanbevolen (afb. 3).

De betrouwbaarheid en veiligheid van de automatisering zijn afhankelijk van de staat van de poortconstructie.

Controleer of er voldoende ruimte is om de bediening veilig en comfortabel te installeren.

5) HET AUTOMATISME INSTELLEN

Bepaal de hoogte van het automatisme vanaf de grond (plaats zo gecentreerd mogelijk ten opzichte van de deur en op een stevige dwarsbalk). Las of bevestig vervolgens plaat P (afb.5) volgens de afmetingen in afbeeldingen 2 en 4.

Las, met gesloten deur, de beugel S (afb.5), volgens de afmetingen in afb. 2/4, aan een dwarsbalk van de deur of aan een ander voldoende sterk element; houd er rekening mee dat in deze toestand de aandrijving niet volledig aan het einde van de slag mag zijn.

Ga na bevestiging van plaat P en beugel S verder met het bevestigen van de aandrijving met behulp van schroef V en moer D (afb. 5) voor bevestiging aan de pijler. BELANGRIJK: Plaats ringen R (9x17 en 10x30) zoals getoond in Afbeelding 5.

Gebruik voor bevestiging aan beugel S schroef V2 en moer D.

Opmerking:

Beugel P en de betreffende beugel op de aandrijving hebben verschillende boorgaten voor verschillende bevestigingsafmetingen.

De meeste installatieafmetingen in Afb. 2 vereisen het snijden van beugel P; enkele afmetingen waarvoor geen snijding nodig is, zijn gemarkeerd.

6) AFSTELLEN VAN DE MECHANISCHE AANSLAGEN

De aandrijving beschikt over mechanische aanslagen die kunnen worden ingesteld voor openen en sluiten.

De afstelling wordt uitgevoerd door de mechanische aanslagen "Openen" en "Sluiten" correct te positioneren, zoals hieronder getoond (Afb. 8/9):

- 1) Verwijder de twee schroeven V (Afb.7), schuif het deksel eraf en draai het 180°, zodat carter T kan worden verwijderd.
- 2) Ontgrendel de automatisering met de betreffende ontgrendelingshendel, zoals aangegeven in de paragraaf "HANDMATIG NOODMANOEUVRE".
- 3) Breng de vleugel in de OPENINGSpositie.
- 4) Draai de schroeven Vo los (zeskantsleutel maat 5) en beweeg het blok "OPEN" tot de aanslag; draai de schroeven Vo weer vast.
- 5) Breng de vleugel in de SLUITINGSpositie.
- 6) Draai de schroeven Vc los en beweeg het blok "CLOSE" tot de aanslag; draai de schroeven Vc vast.
- 7) Herstel de automatische werking.

LET OP:

Bij de modellen TOM 30M/40M/50M maken de elektromechanische eindschakelaars integraal deel uit van het mechanische blok.

7) ELEKTRISCHE AANSLUITINGEN


- De betreffende plaat B (afb. 6) maakt het mogelijk om een doorvoerfitting of kabelwartel PG13.5 te gebruiken. Wanneer het gekozen type kabelwartel op de plaat is aangebracht, bevestigt u deze op de carter van de reductor met schroeven V. De bedrading moet worden uitgevoerd op het klemmenbord dat toegankelijk is zoals getoond in Afb.7. In de 230V-versies, na uitvoering van de bedrading, bevestigt u de condensator met behulp van de betreffende houder zoals getoond in Afb.7. Afbeelding 10 toont de aansluitingen voor de verschillende TOM-modellen.
- Het is verplicht om te aarden via de GND-klem.

8) TYPE INSTALLATIE

De benodigde kabels voor de installatie van TOM kunnen variëren afhankelijk van de geïnstalleerde accessoires. Er worden geen aansluitkabels meegeleverd. Afb. 11 toont de kabels voor een standaardinstallatie.

Lijst kabels		
	Aansluiting	Soort
A	Netvoeding naar de besturingseenheid	3x1,5mm ²
B	Aansluiting motor	TOM 30M/40M/ 50M: 4x1,5mm ² + 2x0,5mm ² (SWO/SWC) TOM 30E: 4x1,5mm ² + 3x0,5mm ² (ENCODER) TOM 30ME/40ME/ 50ME: 3x1,5mm ² + 3x0,5mm ² (ENCODER)
C	Aansluiting zender fotocel	2x1,0mm ²
D	Aansluiting ontvanger fotocel	4x1,0mm ²
E	Aansluiting sleutelschakelaar voor externe bediening	2x1,0mm ²
F	Aansluiting zwaailicht voor signalering	2x1,5mm ²
G	Antenneaansluiting geïntegreerd in het zwaailicht	RG 58

Legenda	
1	Reductiemotor
2	Focel
3	Sleutelschakelaar (extern) of digitaal toetsenbord
4	Knipperend
5	Elektronische besturingseenheid

	De gebruikte kabels moeten geschikt zijn voor het type aansluiting. Voor aansluitingen met doorvoerbescherming gebruikt u bijvoorbeeld kabeltype H03VV-F, voor externe kabels gebruikt u kabeltype H07RN-F.
--	--

9) HANDMATIG NOODMANOEUVRE (AFB.12)

Ga bij een stroomuitval of -storing als volgt te werk om de vleugels handmatig te bedienen (onder verwijzing naar afbeeldingen A,- B,C,D,E,F):

- Draai de beschermklep (afb. A)
- Steek de gepersonaliseerde sleutel C in, draai hem linksom (afb. B)
- Open de beschermklep van het ontgrendelingsmechanisme (afb. C) en verwijder de meegeleverde ontgrendelingsleutel (afb. D).
- Plaats de speciale meegeleverde ontgrendelingsleutel (afb. E) en draai deze 90° zoals getoond in afb. F.
- Het is nu mogelijk om de vleugel handmatig te openen/sluiten.
- Zet de ontgrendelingsleutel terug in de beginpositie om de automatische werking te herstellen.
- Verwijder de ontgrendelingshendel en sluit de beschermklep.

TECHNISCHE GEGEVENS	TOM.30M	TOM.40M	TOM.50M	TOM.30ME	TOM.3024E	TOM.4024E	TOM.5024E
Voeding motor	230Vac 50/60Hz				24 Vdc		
Vacuümabsorptie	1 A				0.7 A		
Duw	2000 N				1500 N		
Werkonderbrekingen	30%				Intensief		
Beschermingsgraad	IP44						
Bedrijfstemperatuur	-20°C / +50°C						
Condensator	9 µF				-		
Effectieve slag	300mm	400mm	500mm	300mm	300mm	400mm	500mm
Lawaai	<70 dB						
Smearing	Permanent vet						
Openingstijd 90°	18s	24s	30s	18s	11s (24V)	15s (24V)	19s (24V)
Mechanische aanslagen	Open/Close						
Encoder	nee			ja			
Micro-eindschakelaars	ja			nee			



The product shall not be used for purposes or in ways other than those for which the product is intended for and as described in this manual. Incorrect uses can damage the product and cause injuries and damages. The company shall not be deemed responsible for the non-compliance with a good manufacture technique of gates as well as for any deformation, which might occur during use. Keep this manual for further use.



This manual has been especially written to be use by qualified fitters. Installation must be carried out by qualified personnel (professional installer, according to EN 12635), in compliance with Good Practice and current code. Make sure that the structure of the gate is suitable for automation. The installer must supply all information on the automatic, manual and emergency operation of the automatic system and supply the end user with instructions for use.



Packaging must be kept out of reach of children, as it can be hazardous. For disposal, packaging must be divided the various types of waste (e.g. carton board, polystyrene) in compliance with regulations in force.

Do not allow children to play with the fixed control devices of the product. Keep the remote controls out of reach of children. This product is not to be used by persons (including children) with reduced physical, sensory or mental capacity, or who are unfamiliar with such equipment, unless under the supervision of or following training by persons responsible for their safety. Apply all safety devices (photocells, safety edges, etc.) required to keep the area free of impact, crushing, dragging and shearing hazard.

Bear in mind the standards and directives in force, Good Practice criteria, intended use, the installation environment, the operating logic of the system and forces generated by the automated system.

Installation must be carried out using safety devices and controls that meet standards EN 12978 and EN 12453.

Only use original accessories and spare parts, use of non-original spare parts will cause the warranty planned to cover the products to become null and void.

All the mechanical and electrical parts composing automation must meet the requirements of the standards in force and outlined by CE marking.



An omnipolar switch/section switch with remote contact opening equal to, or higher than 3mm must be provided on the power supply mains.

Make sure that before wiring an adequate differential switch and an overcurrent protection is provided.

Pursuant to safety regulations in force, some types of installation require that the gate connection be earthed.

During installation, maintenance and repair, cut off power supply before accessing to live parts. Also disconnect buffer batteries, if any are connected.

The electrical installation and the operating logic must comply with the regulations in force.

The leads fed with different voltages must be physically separate, or they must be suitably insulated with additional insulation of at least 1 mm. The leads must be secured with an additional fixture near the terminals.

During installation, maintenance and repair, interrupt the power supply before opening the lid to access the electrical parts. Check all the connections again before switching on the power.

The unused N.C. inputs must be bridged.



WASTE DISPOSAL

As indicated by the symbol shown, it is forbidden to dispose this product as normal urban waste as some parts might be harmful for environment and human health, if they are disposed of incorrectly.

Therefore, the device should be disposed in special collection platforms or given back to the reseller if a new and similar device is purchased. An incorrect disposal of the device will result in fines applied to the user, as provided for by regulations in force.

Descriptions and figures in this manual are not binding. While leaving the essential characteristics of the product unchanged, the manufacturer reserves the right to modify the same under the technical, design or commercial point of view without necessarily update this manual.

1) DESTINATION OF USE

This product is destined exclusively for the opening and closure of swing doors for the passage of vehicles, characterised by dimensional limits and weight as indicated in this manual in the "Limits of use" paragraph.

No other use is allowed.

Automatismi Benincà is not liable for uses that are not in compliance with those indicated in these instructions.

2) LIMITS OF USE

Table indicates the maximum values (weight by leaf length) acceptable for the TOM automation

Door leaf width	TOM.30M / TOM.30ME / TOM.3024E	TOM.40M / TOM.4024E	TOM.50M / TOM.50ME / TOM.5024E
2.0 m	500 kg	600 kg	700 kg
2.5 m	400 kg	500 kg	600 kg
3.0 m	300 kg	400 kg	500 kg
3.5 m		350 kg	400 kg
4.0 m		300 kg	350 kg
4.5 m			300 kg
5.0 m			250 kg

3) INTRODUCTION

- Before installing the system, read the instruction herein.
- It is mandatory not to use the **TOM** item for applications different from those indicated in the instructions herein.
- Supply the end user with instructions for using this system.
- The end user should receive special instruction manual.

4) PRELIMINARY CHECKS

It is indispensable to carry out several checks before starting installation:

- Try and open the gate manually, the leaves must move without effort and without points of resistance for the entire run.
- When left in any intermediate position the leaf must not move.
- The hinges and components subject to wear must be in perfect working condition. If this is not the case, replace the faulty parts.
- The door structure must be strong and the leaves rigid.
- With the gate completely closed, check that the leaves are aligned perfectly along their entire length.
- The pillars supporting the leaves must be suitable for fixing the gear motors.

Figure 1 shows the main overall dimensions.

Different versions are available with 300/400/500mm stroke (Fig.1 ref. A).

230 and 24 V versions with encoder or electromechanical limit switches are also available (see Technical Data table).

TOM has adjustable mechanical stops both in opening and closing. However, a stop for closure on the ground is recommended (fig.3).

The reliability and safety of the automation depend on the state of the gate structure.

Check that there is enough space for installation of the operator in safe and comfortable conditions.

5) FITTING THE AUTOMATIC SYSTEM

Stabilise the height of the automatic system above ground level (it should be as central as possible with respect to the gate and corresponding to a sturdy cross piece).

Then weld the plate P (fig. 5) respecting the distances in fig. 2 and 4.

When the gate is closing, weld the bracket S(Fig.5) respecting the distance in fig. 2/4, onto a cross piece of the gate or another suitably robust element; bear in mind that in this condition the actuator must not be completely at the end of travel.

After fixing plate P and bracket S, proceed with fixing the actuator using screw V and nut D (fig.5) for fixing to the pillar.

IMPORTANT: Insert washers R (9x17 and 10x30) as shown in Figure 5.

For fixing to bracket S use screw V2 and nut D.

Note:

Bracket P and its bracket on the actuator have different bore holes to allow for different fixing dimensions.

Most of the installation dimensions in Fig. 2 require the bracket P to be cut, some dimensions that do not require cutting are highlighted

6) HOW TO ADJUST THE MECHANICAL STOPPERS

The actuator is provided with adjustable mechanical stoppers in the opening and closing phases.

The system is adjusted by suitably positioning the "Open" and "Close" mechanical locks, as shown hereunder (Fig.8/9):

- 1) Remove the two screws V (Fig.7) and remove the cover and rotate it 180, so that the cover T can be removed.
- 2) Unlock the automation, using the special release lever, as indicated in the "EMERGENCY MANOEUVRE" paragraph.
- 3) Move the leaf to the OPEN position.
- 4) Loosen the Vo screws (hexagonal spanner size 5) and move the "OPEN" block until it comes to a stop, fasten the Vo screws.
- 5) Move the sash to the CLOSED position.
- 6) Loosen screws Vc and move the "CLOSE" block until it stops, fasten screws Vc.
- 7) Resume automatic operation.

ATTENTION: In the TOM 30M/40M/50M models, the electromechanical limit switches are integral with the mechanical block

7) ELECTRICAL CONNECTIONS

- 1) The special plate P (Fig. 6) allows for using a link for sheath or cable gland r PG13,5.

Once the type of cable gland is applied to the plate, fix the latter to the adaptor cover by means of screws V.

In the 230V versions, after carrying out the wiring, fasten the capacitor using the appropriate support shown in Fig.7.

Figure 10 shows the connections for the various TOM models.

- 2) It is mandatory to provide for ground by using the special GND terminal.

8) EXAMPLE INSTALLATION


The cables necessary for the installation of TOM can vary according to the accessories installed.

No connection cable is supplied.

Fig. 11 indicates the cables for standard installation.

List of cables		
	Connection	Type
A	Mains power supply to the control unit	3x1,5mm ²
B	Motor connection	TOM 30M/40M/ 50M: 4x1,5mm ² + 2x0,5mm ² (SWO/SWC) TOM 30E: 4x1,5mm ² + 3x0,5mm ² (ENCODER) TOM 30ME/40ME/ 50ME: 3x1,5mm ² + 3x0,5mm ² (ENCODER)
C	Photocell transmitter connection	2x1,0mm ²
D	Photocell receiver connection	4x1,0mm ²
E	Key selector connection for external command	2x1,0mm ²
F	Flashing signal light connection	2x1,5mm ²
G	Connection of the aerial built-in the flashing light	RG 58

Legenda	
1	Motoreducer
2	Photo-electric cells
3	Key selector (external) or digital keyboard
4	Flash-light
5	Electronic board

	The cables used must be suitable for the type of connection. For example, for connection protected by raceways use H03VV-F cables, for cables in the outdoor environment always use the H07RN-F type.
---	--

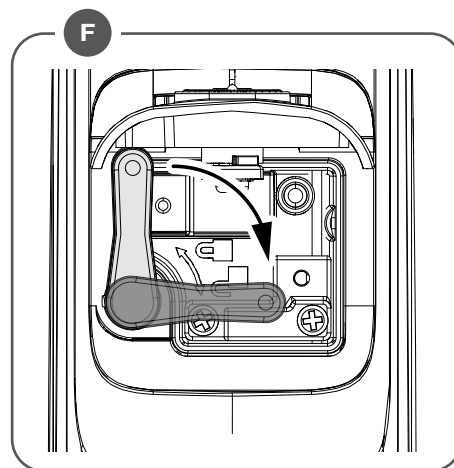
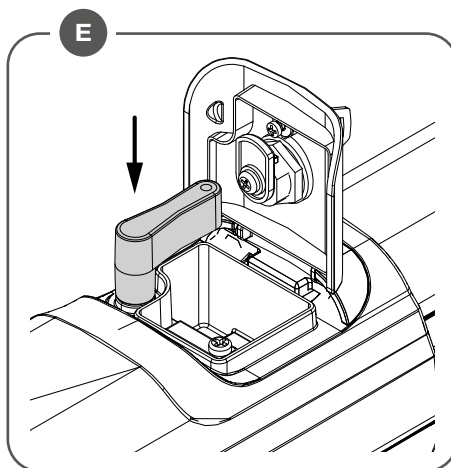
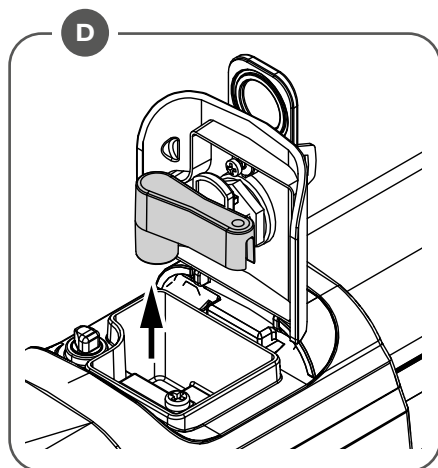
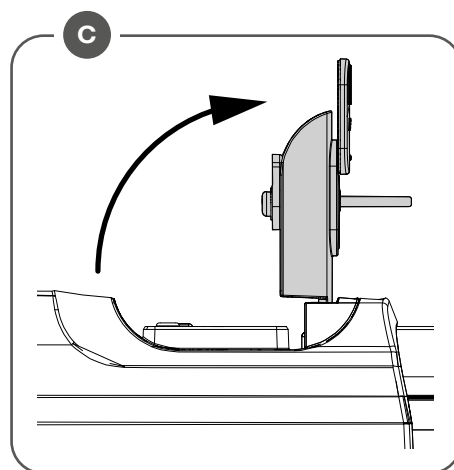
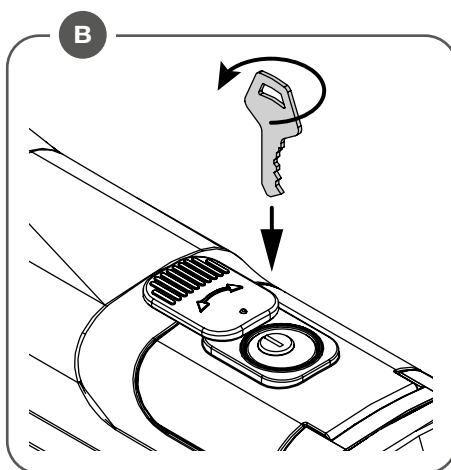
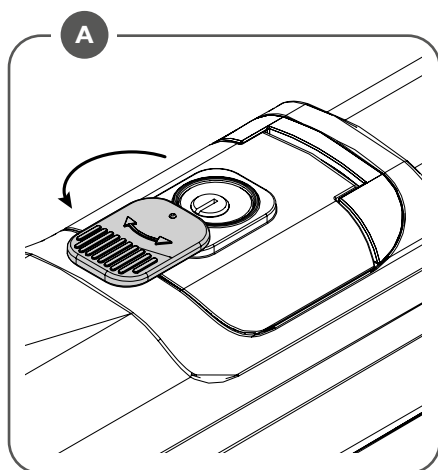
9) MANUAL AND EMERGENCY MANOEUVRE (FIG.12)

In the event of a power cut or breakdown, proceed as follows to operate the wings manually (refer to figures A*,B*,C,D,E):

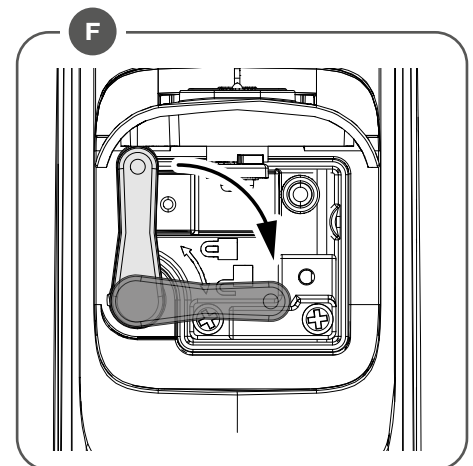
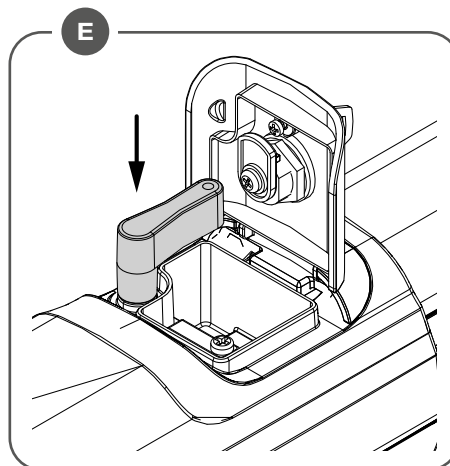
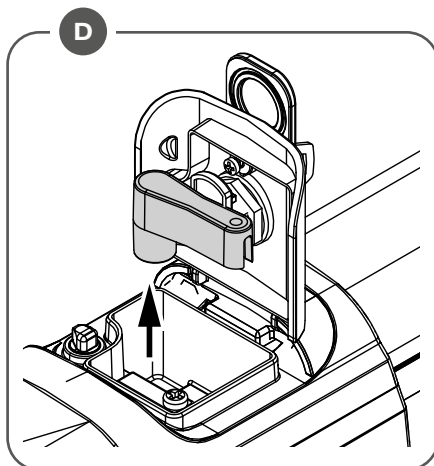
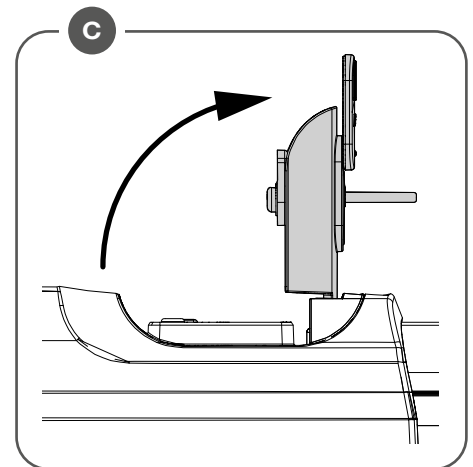
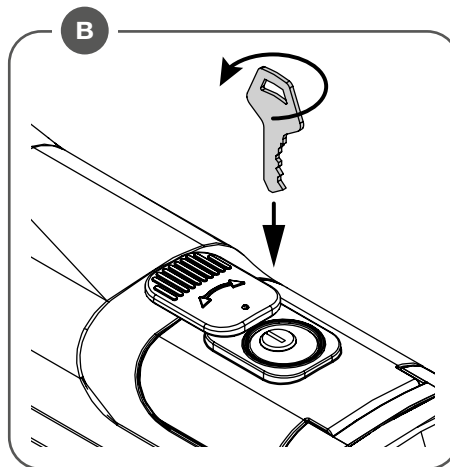
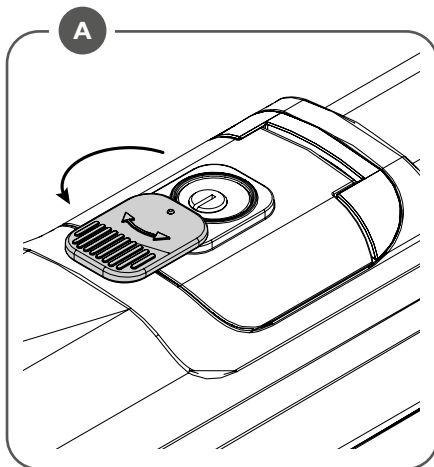
- Rotate the protective door (fig. A*)
- After inserting the customized key C, turn it anti-clockwise (fig. B*)
- Open the protective flap of the release mechanism (Fig. C) and pull out the supplied release key (Fig. D).
- Insert the special release key supplied (fig. E) and turn it 90°, as shown in fig. F.
- It is now possible to open/close the wing manually.
- To restore automatic operation, return the release key to its initial position.
- Remove the release lever and close the protective door.

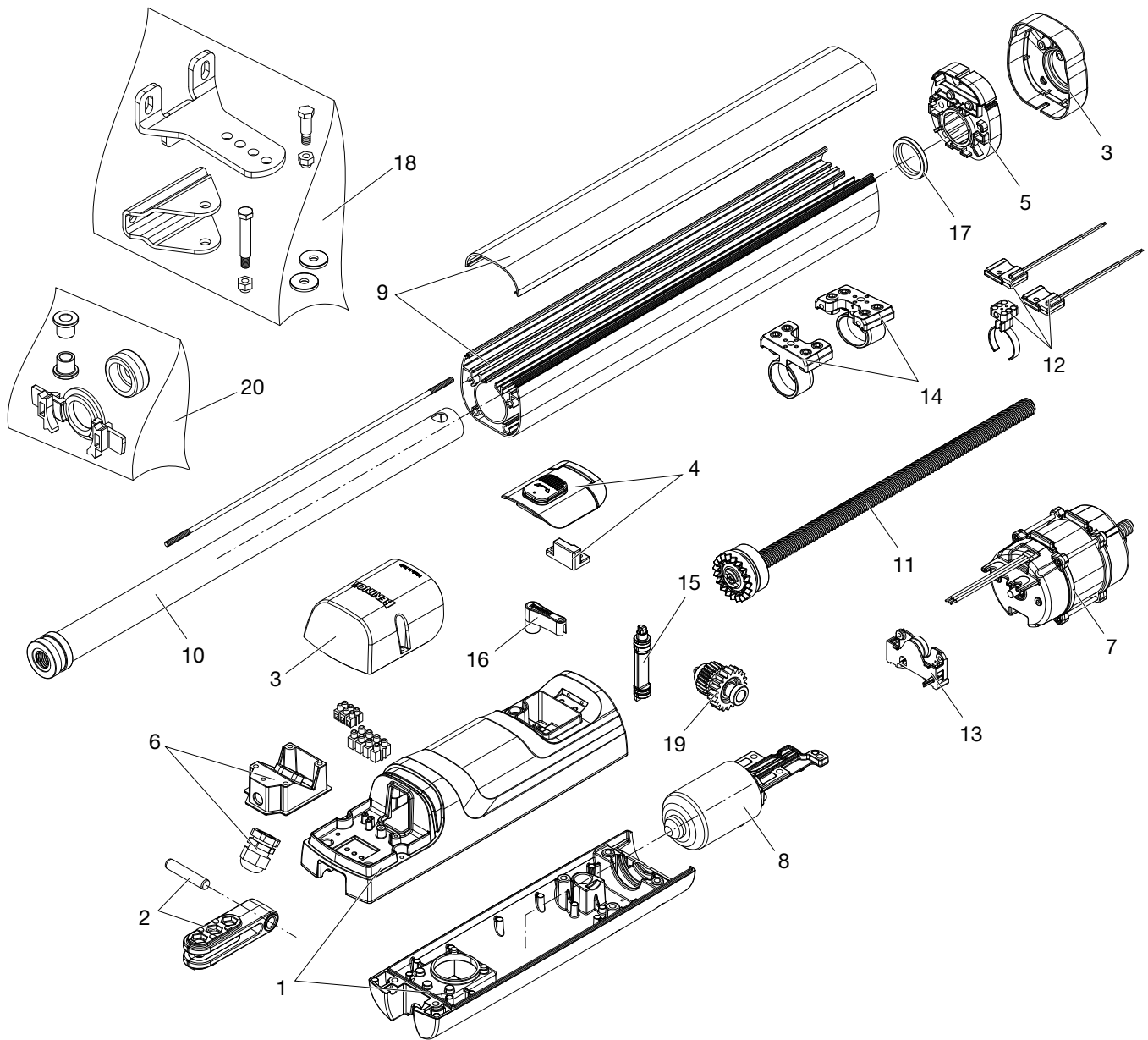
TECHNICAL DATA	TOM.30M	TOM.40M	TOM.50M	TOM.30ME	TOM.40ME	TOM.50ME	TOM.3024E	TOM.4024E	TOM.5024E
Power supply	230Vac 50/60Hz						24 Vdc		
Absorbed current	1 A						0.7 A		
Thrust	2000 N						1500 N		
Jogging	30%						Intensive		
Protection degree	IP44								
Operating temperature	-20°C / +50°C								
Capacitor	9 µF						-		
Useful stroke	300mm	400mm	500mm	300mm	400mm	500mm	300mm	400mm	500mm
Noise level	<70 dB								
Lubrication	Permanent grease								
Opening time 90°	18s	24s	30s	18s	24s	30s	11s (24V)	15s (24V)	19s (24V)
Mechanical stops	Open/Close								
Encoder	no			si					
Limit switch	si			no					

Veiligheidsnormen	<ul style="list-style-type: none"> • Ga niet in het gebied staan waarin de vleugels bewegen. • Laat kinderen niet spelen met de bediening of in de buurt van de vleugels. • Probeer in geval van storingen dit niet zelf te verhelpen, maar waarschuw een gespecialiseerde technicus.
Handmatig noodmanoeuvre	<p>Ga bij een stroomuitval of -storing als volgt te werk om de vleugels handmatig te bedienen (onder verwijzing naar afbeeldingen A,B,C,D,E,F):</p> <ul style="list-style-type: none"> • Draai de beschermklep (afb. A) • Steek de gepersonaliseerde sleutel C in, draai hem linksom (afb. B) • Open de beschermklep van het ontgrendelingsmechanisme (afb. C) en verwijder de meegeleverde ontgrendelings sleutel (afb. D). • Plaats de speciale meegeleverde ontgrendelings sleutel (afb. E) en draai deze 90° zoals getoond in afb. F. • Het is nu mogelijk om de vleugel handmatig te openen/sluiten. • Zet de ontgrendelings sleutel terug in de beginpositie om de automatische werking te herstellen. • Verwijder de ontgrendelingshendel en sluit de beschermklep.
Onderhoud	<ul style="list-style-type: none"> • Controleer regelmatig de doeltreffendheid van de handmatige noodontgrendeling. • Probeer in geen geval zelf reparaties uit te voeren, aangezien dit tot ongelukken kan leiden; neem voor deze werkzaamheden contact op met een gespecialiseerde technicus. • De aandrijving vereist geen routineonderhoud maar het is echter noodzakelijk om periodiek de efficiëntie van de veiligheidsvoorzieningen en andere onderdelen van het systeem te controleren, die door slijtage gevaar kunnen opleveren.



<p>Safety rules</p>	<ul style="list-style-type: none"> • Do not stand in the movement area of the gate. • Do not let children play with controls and near the gate. • Should operating faults occur, do not attempt to repair the fault but call a qualified technician.
<p>Manual and emergency manoeuvre</p>	<p>In the event of a power cut or breakdown, proceed as follows to operate the wings manually (refer to figures A*,B*,C,D,E):</p> <ul style="list-style-type: none"> • Rotate the protective door (fig. A*) • After inserting the customized key C, turn it anti-clockwise (fig. B*) • Open the protective flap of the release mechanism (Fig. C) and pull out the supplied release key (Fig. D). • Insert the special release key supplied (fig. E) and turn it 90°, as shown in fig. F. • It is now possible to open/close the wing manually. • To restore automatic operation, return the release key to its initial position. • Remove the release lever and close the protective door.
<p>Maintenance</p>	<ul style="list-style-type: none"> • Every month check the good operation of the emergency manual release. • It is mandatory not to carry out extraordinary maintenance or repairs as accidents may be caused. These operations must be carried out by qualified personnel only. • The operator is maintenance free but it is necessary to check periodically if the safety devices and the other components of the automation system work properly. Wear and tear of some components could cause dangers.





N.	TOM.30M	TOM.30ME	TOM.40M	TOM.50M	TOM.3024E	TOM.4024E	TOM.5024E	NOTE
1	968602913	968602913	968602913	968602913	968602913	968602913	968602913	
2	968602914	968602914	968602914	968602914	968602914	968602914	968602914	
3	968602915	968602915	968602915	968602915	968602915	968602915	968602915	
4	968602917	968602917	968602917	968602917	968602917	968602917	968602917	
5	968602918	968602918	968602918	968602918	968602918	968602918	968602918	
6	968602956	968602956	968602956	968602956	968602956	968602956	968602956	
7	968602931	968602931	968602931	968602931	-	-	-	
8	-	-	-	-	968602932	968602932	968602932	
9	968602933	968602933	-	-	968602933	-	-	
	-	-	968602934	-	-	968602934	-	
10	-	-	-	968603395	-	-	968603395	
	968602935	968602935	-	-	968602935	-	-	
	-	-	968602936	-	-	968602936	-	
11	-	-	-	968603396	-	-	968603396	
	968602937	968602937	-	-	968602937	-	-	
	-	-	968602938	-	-	968602938	-	
12	-	-	-	968603397	-	-	968603397	
	968602939	-	968603139	968603139	-	-	-	
13	-	9686701	-	-	-	-	-	
14	968602940	968602940	968602940	968602940	968602940	968602940	968602940	2 Pz
15	968602942	968602942	968602942	968602942	968602942	968602942	968602942	
16	968602650	968602650	968602650	968602650	968602650	968602650	968602650	2 Pz
17	968602943	968602943	968602943	968602943	968602943	968602943	968602943	5 Pz
18	968602944	968602944	968602944	968602944	968602944	968602944	968602944	
19	968602941	968602941	9686820	9686820	968602941	9686820	9686820	
20	968603825	968603825	968603825	968603825	968603825	968603825	968603825	

EU Declaration of Conformity (DOC)

Manufacturer's name: Automatismi Benincà SpA
Postal Address: Via Capitello, 45
Post code and City: 36066 - Sandrigo (VI) - Italia
Telephone number: +39 0444 751030
E-mail address: sales@beninca.it

Declare that the DOC is issued under our sole responsibility and belongs to the following product:

Model/Product: TOM.30M - TOM.40M - TOM.50M - TOM30.ME

Type: Electromechanical actuator 230Vac for swing gates

The object of the declaration described above is in conformity with the relevant Union harmonization legislation:

Directive 2014/30/EU
Directive 2011/65/EU
Directive 2014/35/EU

The following harmonized standards and technical specifications have been applied:

EN 61000-6-2:2005, EN 61000-6-3:2007 + A1:2011
EN 60335-1:2012 + A11:2014; EN 60335-2-103:2015
50581:2012

Notified body (where applicable):

Additional information:

Signed for and on behalf of:
Sandrigo, 16/06/2023

Luigi Benincà, Responsabile legale



BENINCA'

AUTOMATISMI BENINCA' SpA

Via Capitello, 45 - 36066 Sandrigo (VI)

Tel. 0444 751030 r.a. - Fax 0444 759728