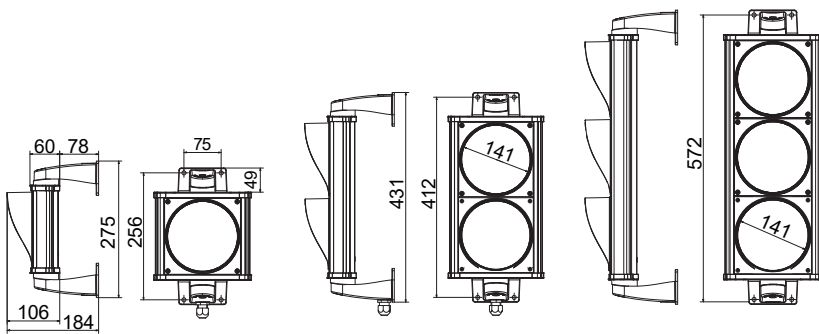


CHRONOS



CHRMS

Kit staffe corte 55mm per Chronos
55mm short bracket kit for Chronos
Kit de support court 55mm pour Chronos

	Alimentazione Power Supply Alimentation	Potenza Power Puissance	Colori Colors Couleurs	N° luci No. lights N° lumières	Luminosità Brightness Luminosité	Tempo di lavoro Working time Temps du travail	N° LED per colore No. LEDs per colour N° LED par couleur	Ø lente Lens ø Ø lentille	Protezione Protection Protection	Peso Weight Poids
	V	W			LM	C°		mm	IP	Kg
CHRL1G	24 > 230	2 > 5	●	1	122	-30 +80	28	120	66	1.5
CHRL1R			●	1						
CHRL1V			●	1						
CHRL2RV			● ●	2						
CHRL3RGV			● ● ●	3						



CHRONOS

Dopo 25 anni di esperienza nel mercato dei semafori per ambienti privati, siamo riusciti a creare una produzione il cui obiettivo è quello di realizzare ogni tipo di installazione. Grazie alle caratteristiche di Chronos, non avrai mai problemi con l'alimentazione, il fissaggio al muro e il passaggio cavo interno.

After 25 years of experience in the market of traffic lights for private purposes we have managed to create a product which target is to accomplish any kind of installation. Thanks to the characteristics of Chronos you'll never be in trouble with power supply, wall fixing and the wire passage.

Après 25 ans d'expérience sur le marché des feux de circulation destinés aux environnements privés, nous avons réussi à créer une production dont le but est de réaliser chaque type d'installation. Grâce aux fonctionnalités de Chronos, vous n'aurez jamais de problèmes d'alimentation, de fixation au nez et d'entrée de câble.



UNICA ALIMENTAZIONE

Il nuovo sistema di illuminazione con 28 LED ad alta luminosità che possono essere alimentati da 24V AC/DC a 230V AC.

UNIQUE POWER SUPPLY

The new lighting system is charged with 18 high brightness LED which can be supplied from the same input with both 24V AC/DC and 230V AC.

SOURCE D'ALIMENTATION UNIQUE

Le nouveau système d'éclairage avec 28 lumières LED ultra-brillantes peut être alimenté depuis 24V AC/DC jusqu'à 230 AC.

USO ESTERNO

Questo semaforo è stato progettato per funzionare nelle peggiori condizioni ambientali e climatiche garantendo un completo isolamento da ogni infiltrazione. Il corpo e le parti in tecnopolimero vengono realizzate per resistere al caldo e al sole.

OUTDOOR USAGE

This traffic light has been designed for working in the worst environments. Its case and its sun-proof lens guarantee a full insulation from any infiltration.

USAGE EXTÉRIEUR

Ce feu de circulation a été conçu pour opérer dans les pires conditions environnementales et climatiques assurant une isolation complète prévenant toute infiltration. Le boîtier et les parties en technopolymère sont faites pour résister à la chaleur et au soleil.



FACILE DA INSTALLARE

Questo prodotto offre vari tipi di fissaggio al muro e di gestione dei cavi al fine di ridurre i tempi di installazione ed essere compatibile a tutte le situazioni.

EASY TO INSTALL

This product offers various way of fastening and cable management aiming to reduce installation time.

FACILE À INSTALLER

Ce produit offre de nombreuses options pour l'accrochage au mur et la gestion des câbles en vue de réduire le temps d'installation et d'être adaptable à toutes les situations.

ANTI-VANDALICO

Il corpo in alluminio e il passaggio interno dei cavi conferiscono a questo prodotto una capacità di durata nel tempo più elevata grazie anche alla resistenza ad urti o atti vandalici.

VANDAL-PROOF

The aluminium body and the covert path of the cables gives to this product enough endurance to resist vandalism and unauthorized people.

ANTI-VANDALISME

Le boîtier en aluminium et le câblage intérieur rendent ce produit résistant aux chocs et au vandalisme, augmentant sa durée de vie.

