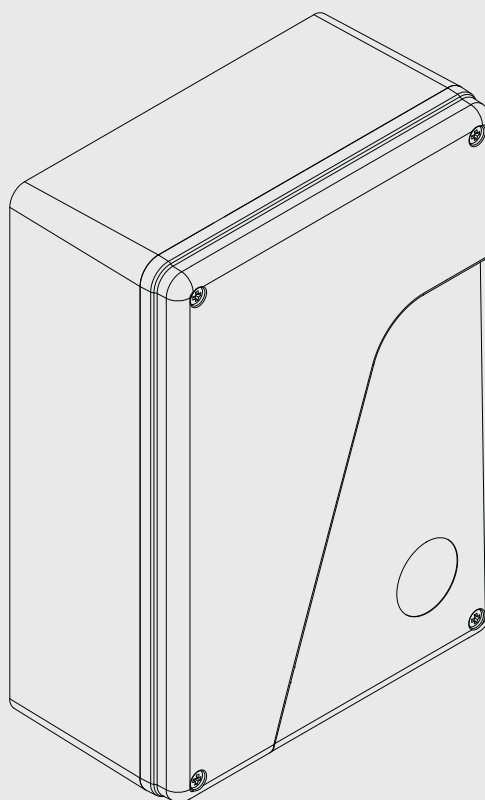


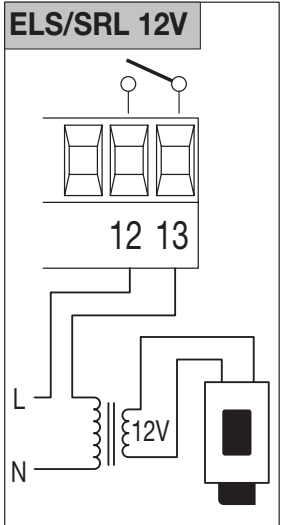
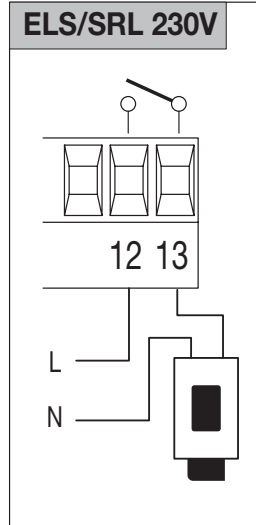
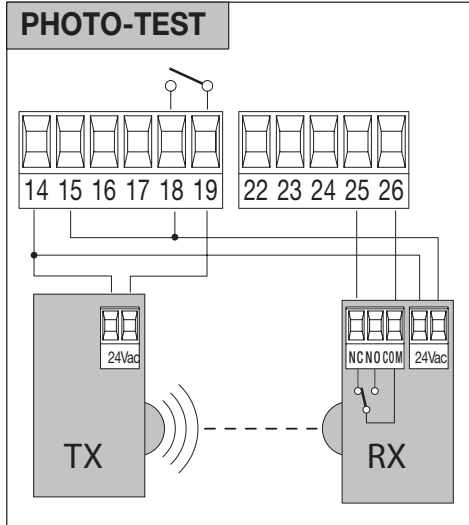
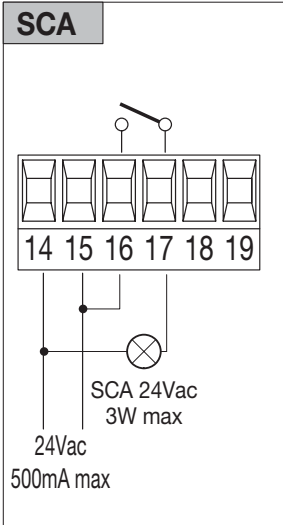
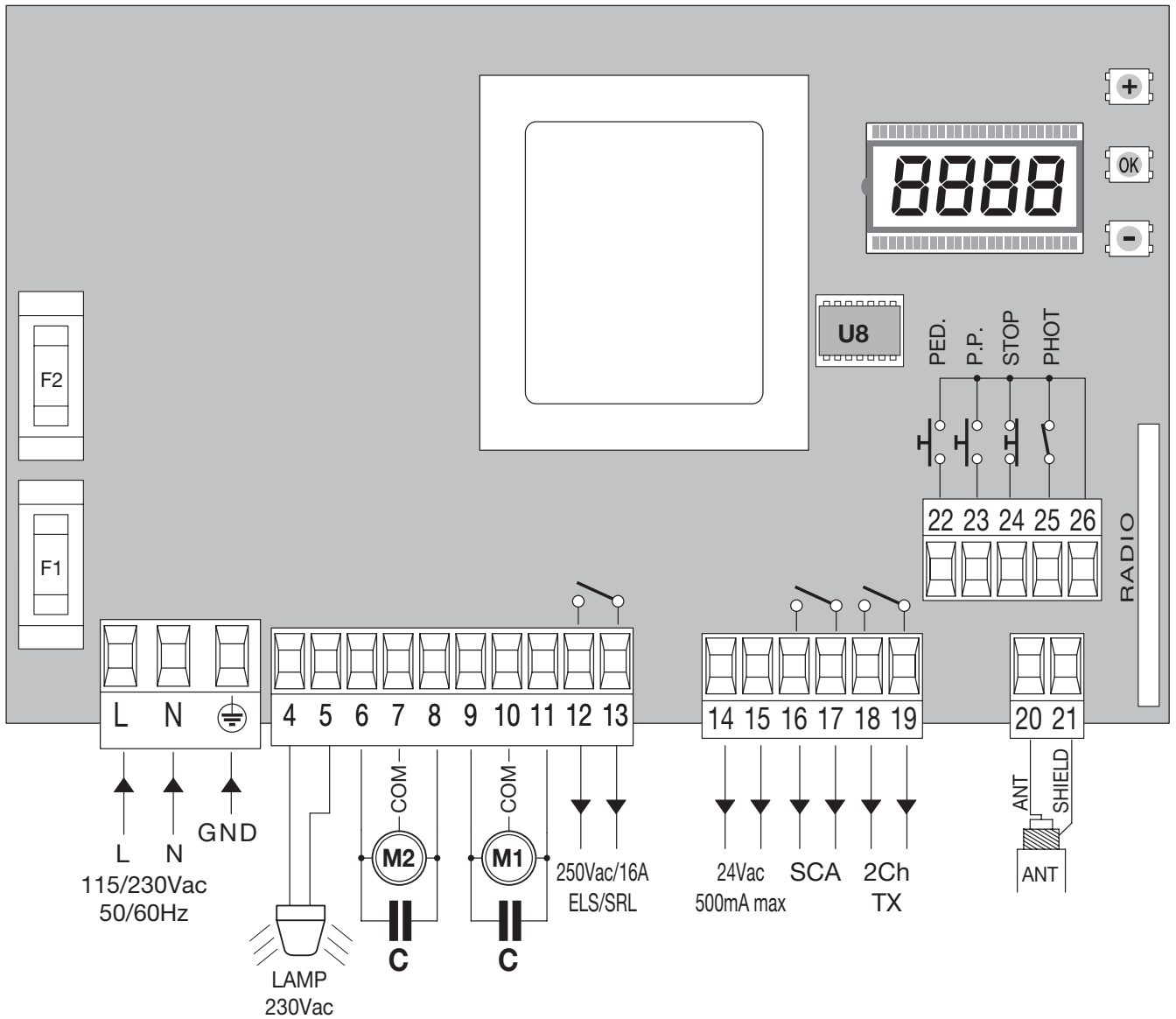
HEADY



BENINCA[®]
TECHNOLOGY TO OPEN



Fig. 1 HEADY



Code

Display OFF

Power ON

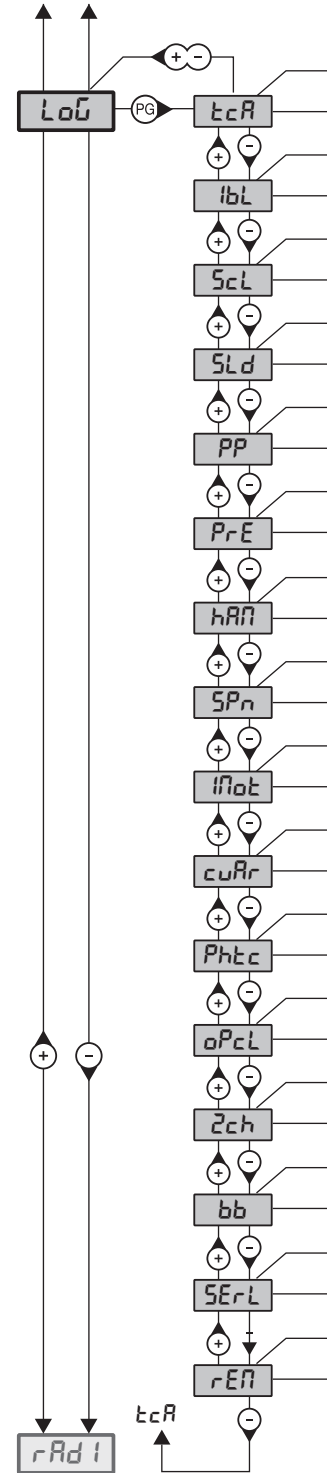
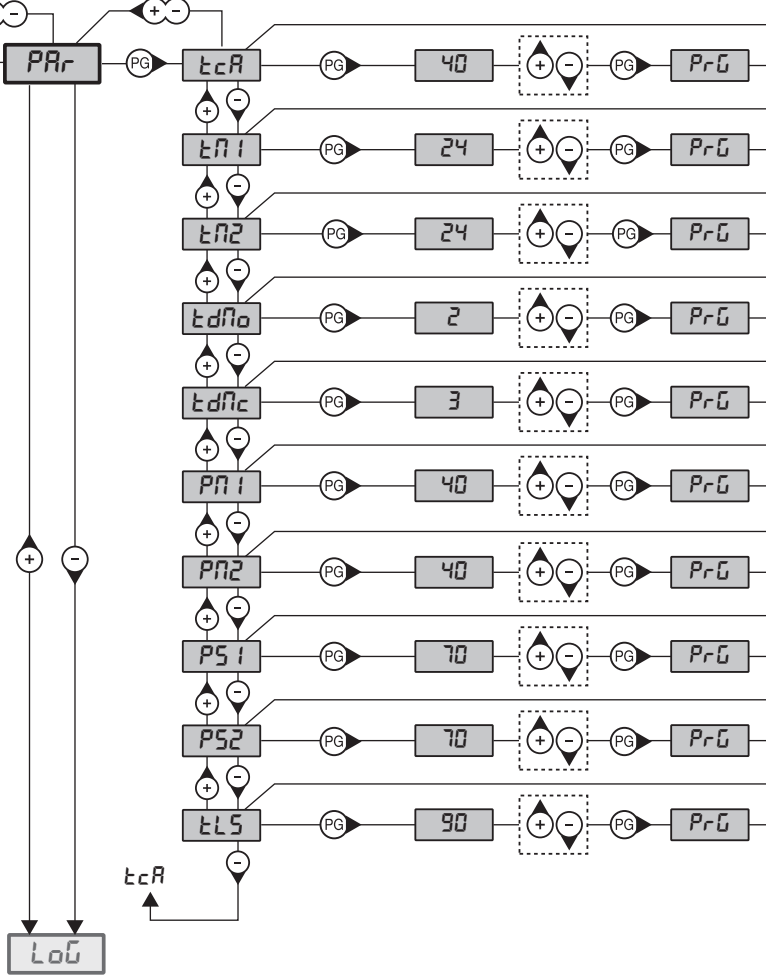
Firmware Ver. (3s)

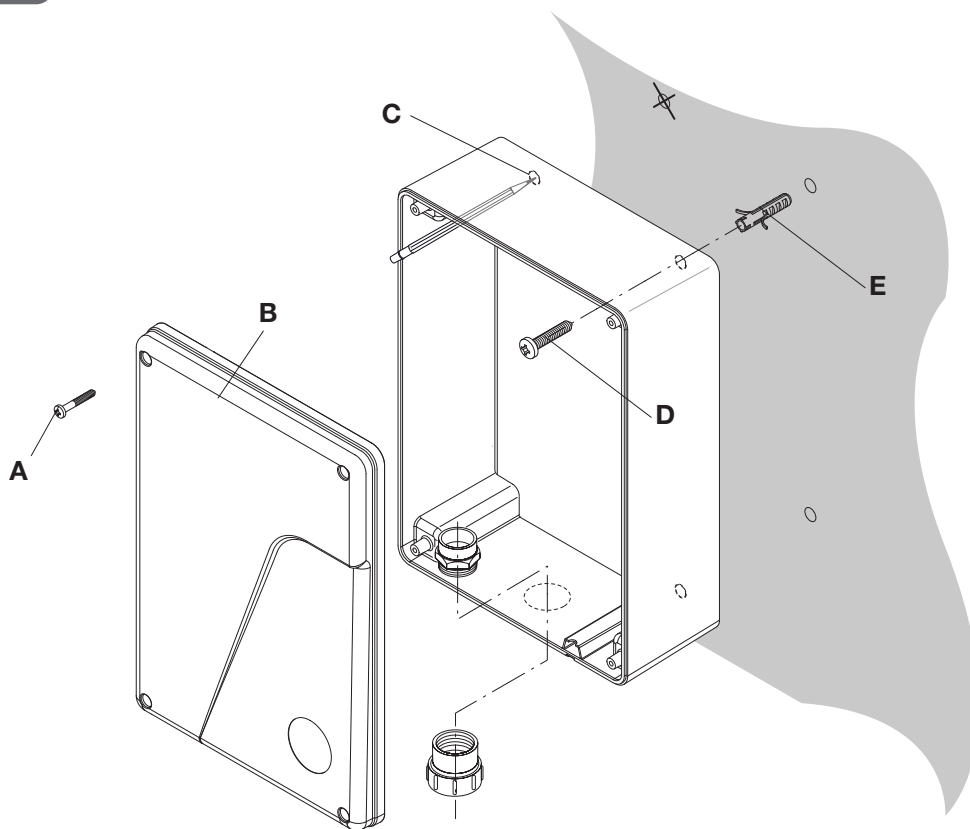
u 1.05

Diagnostic

8888

Schema menu di programmazione - Menu programming layout
Diagramm Programmiermenü - Menu de programmation
Menú de la carta de programación - Układ menu programowania





Rimuovere le 4 viti A , quindi rimuovere il coperchio B
 Sul fondo del contenitore centrale sono presenti 4 predisposizioni (C) da rompere con un cacciavite.
 Posare il fondo alla parete e segnare i 4 punti di foratura.
 Eseguire 4 fori ed inserire 4 tasselli (E), fissare la centrale con le 4 viti D. Tasselli e viti sono fornite in dotazione.

Remove the 4 screws A and then remove cover B
 There are 4 set-ups (C) present on the base of the control unit container, which must be broken using a screwdriver.
 Place the base on the wall and mark the 4 drilling points.
 Make the 4 holes and insert the 4 plugs (E), fix the control unit with the 4 screws D. Plugs and screws are supplied.

Entfernen Sie die 4 Schrauben A und nehmen Sie Deckel B ab.
 Im Boden des Hauptgehäuses befinden sich 4 vorbereitete Öffnungen (C), die mit einem Schraubenzieher aufzubrechen sind.
 Halten Sie den Boden an die Wand und zeichnen Sie die 4 Bohrungen an.
 Führen Sie die 4 Bohrungen aus und setzen Sie 4 Dübel (E) ein.
 Fixieren Sie die Steuerung mit den 4 Schrauben D. Dübel und Schrauben werden mitgeliefert.

Enlever les 4 vis A puis enlever le couvercle B
 Au fond du boîtier de la centrale se trouvent 4 ouvertures spéciales (C) qu'il faut creuser à l'aide d'un tournevis.
 Appuyer le fond du boîtier contre le mur et marquer avec 4 signes les points de perçage.
 Percer les 4 trous et insérer les 4 chevilles (E), fixer la centrale avec les 4 vis D. Les chevilles et les vis sont fournies en dotation.

Quite los 4 tornillos A, entonces quite la cubierta B
 En el fondo de la caja central hay 4 predisposiciones (C) que hay que romper con un destornillador.
 Apoye el fondo a la pared y marque los 4 puntos de perforación.
 Realice los 4 agujeros e introduzca los 4 tacos (E), fije la central con los 4 tornillos D. Se proporcionan los tacos y los tornillos.

Wykręć śruby A i ściągnij pokrywę B.
 Śrubokrętem zrób 4 otwory (C) na tylnej ścianie skrzynki. Przyłóż skrzynkę do ściany i zaznacz 4 miejsca na otwory. Wywierć otwory, wsadź 4 kołki (E), przykręć skrzynkę wkrętami (D).

**INFORMAZIONI GENERALI**

È vietato l'utilizzo del prodotto per scopi o con modalità non previste nel presente manuale. Usi non corretti possono essere causa di danni al prodotto e mettere in pericolo persone e cose. Si declina ogni responsabilità dall'inosservanza della buona tecnica nella costruzione dei cancelli, nonché dalle deformazioni che potrebbero verificarsi durante l'uso. Conservare questo manuale per futuri utilizzi.

**INFORMAZIONI PER L'INSTALLATORE**

Questo manuale è destinato esclusivamente a personale qualificato per l'installazione e la manutenzione di aperture automatiche.

L'installazione deve essere effettuata da personale qualificato (installatore professionale, secondo EN12635), nell'osservanza della Buona Tecnica e delle norme vigenti. Verificare che la struttura del cancello sia adatta ad essere automatizzata.

L'installatore deve fornire tutte le informazioni relative al funzionamento automatico, manuale e di emergenza dell'automazione, e consegnare all'utilizzatore dell'impianto le istruzioni d'uso.

AVVERTENZE GENERALI

I materiali dell'imballaggio non devono essere lasciati alla portata dei bambini in quanto fonte di potenziale pericolo. Non disperdere nell'ambiente i materiali di imballo, ma separare le varie tipologie (es. cartone, polistirolo) e smaltirle secondo le normative locali.

Non permettere ai bambini di giocare con i dispositivi di comando del prodotto. Tenere i telecomandi lontano dai bambini.

Questo prodotto non è destinato a essere utilizzato da persone (bambini inclusi) con capacità fisiche, sensoriali o mentali ridotte, o con mancanza di conoscenze adeguate, a meno che non siano sotto supervisione o abbiano ricevuto istruzioni d'uso da persone responsabili della loro sicurezza. Applicare tutti i dispositivi di sicurezza (fotocellule, coste sensibili, ecc.) necessari a proteggere l'area da pericoli di impatto, schiacciamento, convogliamento, cesoiamento. Tenere in considerazione le normative e le direttive in vigore, i criteri della Buona Tecnica, l'utilizzo, l'ambiente di installazione, la logica di funzionamento del sistema e le forze sviluppate dall'automazione.

L'installazione deve essere fatta utilizzando dispositivi di sicurezza e di comandi conformi alla EN12978 e EN12453.

Raccomandiamo di utilizzare accessori e parti di ricambio originali, utilizzando ricambi non originali il prodotto non sarà più coperto da garanzia.

Tutte le parti meccaniche ed elettroniche che compongono l'automazione soddisfano i requisiti e le norme in vigore e presentano marcatura CE.

**SICUREZZA ELETTRICA**

Prevedere sulla rete di alimentazione un interruttore/sezionatore onnipolare con distanza d'apertura dei contatti uguale o superiore a 3 mm.

Verificare che a monte dell'impianto elettrico vi sia un interruttore differenziale e una protezione di sovracorrente adeguati.

Alcune tipologie di installazione richiedono il collegamento dell'anta ad un impianto di messa a terra rispondente alle vigenti norme di sicurezza.

Durante gli interventi di installazione, manutenzione e riparazione, togliere l'alimentazione prima di accedere alle parti elettriche.

Scollegare anche eventuali batterie tampone se presenti. L'installazione elettrica e la logica di funzionamento devono essere in accordo con le normative vigenti. I conduttori alimentati con tensioni diverse, devono essere fisicamente separati, oppure devono essere adeguatamente isolati con isolamento supplementare di almeno 1 mm. I conduttori devono essere vincolati da un fissaggio supplementare in prossimità dei morsetti. Ricontrollare tutti i collegamenti fatti prima di dare tensione. Gli ingressi N.C. non utilizzati devono essere ponticellati.

**SMALTIMENTO**

Come indicato dal simbolo a lato, è vietato gettare questo prodotto nei rifiuti domestici in quanto alcune parti che lo compongono potrebbero risultare nocive per l'ambiente e la salute umana, se smaltite scorrettamente. L'apparecchiatura, pertanto, dovrà essere consegnata in adeguati centri di raccolta differenziata, oppure riconsegnata al rivenditore al momento dell'acquisto di una nuova apparecchiatura equivalente. Lo smaltimento abusivo del prodotto da parte dell'utente comporta l'applicazione delle sanzioni amministrative previste dalla normativa vigente.



Le descrizioni e le illustrazioni presenti in questo manuale non sono impegnative. Lasciando inalterate le caratteristiche essenziali del prodotto il fabbricante si riserva il diritto di apportare qualsiasi modifica di carattere tecnico, costruttivo o commerciale senza impegnarsi ad aggiornare la presente pubblicazione.

DATI TECNICI

Alimentazione di rete	230 Vac 50/60 Hz (115Vac 50/60 Hz per HEADY 115)
Uscita Motore	1/2 motore 230Vac (115V per HEADY 115)
Potenza massima motore	500W + 500W
Uscita alimentazione accessori	24Vdc 500mA max.
Grado di protezione	IP54
Temp. funzionamento	-20°C / +50°C
Ricevitore radio	433,92 MHz incorporato e configurabile
N° codici memorizzabili	64

1) CENTRALE DI COMANDO HEADY

1.1) FUNZIONI INGRESSI/USCITE

N° Morsetti	Funzione	Descrizione
L-N-GND	Alimentazione	Ingresso alimentazione di rete: HEADY:230Vac 50/60Hz (/1-Fase/2-Neutro 3-GND) HEADY115: 115Vac 50/60Hz (/1-Fase/2-Neutro 3-GND)
4-5	Lampeggiante	Collegamento lampeggiante 230Vac 40W max o 115Vac 40W max per HEADY 115.
6-7-8	Motore 2	Collegamento motore 2: (6-marcia/7-Com/8-marcia)
9-10-11	Motore 1	Collegamento motore 1: (9-marcia/10-Com/11-marcia)
12-13	ELS/SRL	Contatto libero da tensione N.O. per luce di cortesia o elettroserratura. Vedi parametro TLS.
14-15	24 Vac	Uscita alimentazione accessori 24Vac/0,5A max.
16-17	SCA	Contatto libero da tensione N.O. per spia cancello aperto. Il contatto è chiuso a cancello aperto, lampeggiante in fase di manovra ed aperto a cancello chiuso.
18-19	2CH/TX.	Uscita secondo canale radio della ricevente integrata o alimentazione fotocellule in modalità verifica fotocellule (Photo Test). Contatto libero da tensione N.O. libero da tensione. Vedi schema di collegamento Fig.1.
20-21	Antenna	Collegamento antenna scheda radoricevente ad innesto (20-segnale/21-schermo).
22	PED	Ingresso pulsante pedonale (contatto N.O.). Effettua l'apertura completa del solo motore 1.
23	Passo-Passo	Ingresso pulsante passo-passo (contatto N.O.). Vedi Logica PP.
24	STOP	Ingresso pulsante STOP (contatto N.C.)
25	PHOT	Ingresso fotocellula attiva in apertura e/o chiusura (contatto N.C.). Vedi Logica PHTC.
26	COM	Comune per gli ingressi di comando.

La centrale è dotata di un modulo radio incorporato per la ricezione di telecomandi a codice variabile, a codice ARC (Advanced Rolling-Code) o a codice fisso, con frequenza di 433.92MHz.

2) FUSIBILI

F1: F6.3A (230Vac) / F10A (115Vac) - Protezione motore

F2: T100mA (230Vac) - T200mA (115Vac) - Protezione primario trasformatore

3) VERIFICA COLLEGAMENTI

1) Togliere alimentazione.

2) Sbloccare manualmente le ante, portarle a circa metà della corsa e ribloccarle.

3) Ripristinare l'alimentazione.

4) Dare un comando di passo-passo mediante pulsante <->.

5) Entrambe le ante devono muoversi in APERTURA. Nel caso ciò non avvenisse, è sufficiente invertire tra loro i fili di marcia del motore. (9<->11 per il motore M1, e 6<->8 per il motore M2) .

4) PROGRAMMAZIONE

La programmazione delle varie funzionalità viene effettuata utilizzando il display LCD presente a bordo della centrale ed impostando i valori desiderati nei menu di programmazione descritti di seguito.

Il menu parametri consente di impostare un valore numerico ad una funzione, in modo analogo ad un trimmer di regolazione.

Il menu logiche consente di attivare o disattivare una funzione, in modo analogo al settaggio di un dip-switch.

Altre funzioni speciali seguono i menu parametri e logiche e possono variare a seconda del tipo di centrale o revisione software.

4.1) PER ACCEDERE ALLA PROGRAMMAZIONE

1 - Premere il pulsante <PG>, il display si porta nel primo menu Parametri "PAR".

2 - Scegliere con il pulsante <+> o <-> il menu che si intende selezionare.

3- Premere il pulsante <PG>, il display mostra la prima funzione disponibile nel menu.

4 - Scegliere con il pulsante <+> o <-> la funzione che si intende modificare.

5 - Premere il pulsante <PG>, il display mostra il valore attualmente impostato per la funzione selezionata.

6 - Selezionare con il pulsante <+> o <-> il valore che si intende assegnare alla funzione.

7 - Premere il pulsante <PG>, il display mostra il segnale "PRG" che indica l'avvenuta programmazione.

NOTE

La pressione del tasto <-> effettuata a display spento equivale alla pressione del pulsante Passo-Passo.

La pressione simultanea di <+> e <-> effettuata all'interno di un menu funzione consente di tornare al menu superiore senza apportare modifiche.

Mantenere la pressione sul tasto <+> o sul tasto <-> per accelerare l'incremento/decremento dei valori.

Dopo un'attesa di 30s la centrale esce dalla modalità programmazione e spegne il display

5) PARAMETRI, LOGICHE E FUNZIONI SPECIALI

Nelle tabelle a seguito vengono descritte le singole funzioni disponibili nella centrale.

5.1) PARAMETRI (PRr)			
MENU	FUNZIONE	MIN-MAX-(Default)	MEMO
tcA	Tempo di chiusura automatica. Attivo solo con logica "TCA"=ON. Al termine del tempo impostato la centrale comanda una manovra di chiusura.	1-240-(40s)	
tm1	Tempo lavoro motore 1. Regola la durata massima della manovra di apertura e chiusura del motore 1. Deve essere impostato circa 4 sec. in più rispetto al tempo di corsa effettiva dell'automatismo.	5-180-(24s)	
tm2	Tempo lavoro motore 2. Regola la durata massima della manovra di apertura e chiusura del motore 2. Deve essere impostato circa 4 sec. in più rispetto al tempo di corsa effettiva dell'automatismo.	5-180-(24s)	
tdm2	Tempo ritardo apertura Mot.2 Regola il tempo di ritardo in apertura del motore 2 rispetto al motore 1	0-15-(2s)	
tdm1	Tempo ritardo chiusura Mot.1 Regola il tempo di ritardo in chiusura del motore 1 rispetto al motore 2	0-40-(3s)	
pn1	Coppia Motore 1. Regola la coppia applicata al motore 1. RISPETTARE LE NORMATIVE VIGENTI! <i>Nei motori oleodinamici portare il valore al massimo (99). Utilizzare le valvole by-pass per regolare la coppia applicata.</i>	1-99-(40%)	
pn2	Coppia Motore 2. Regola la coppia applicata al motore 2. RISPETTARE LE NORMATIVE VIGENTI! <i>Nei motori oleodinamici portare il valore al massimo (99). Utilizzare le valvole by-pass per regolare la coppia applicata.</i>	1-99-(40%)	
ps1	Regola la coppia applicata durante fase di rallentamento in APERTURA e CHIUSURA del motore 1. RISPETTARE LE NORMATIVE VIGENTI!	1-99-(70%)	
ps2	Regola la coppia applicata durante fase di rallentamento in APERTURA e CHIUSURA del motore 2. RISPETTARE LE NORMATIVE VIGENTI!	1-99-(70%)	
els	Tempo attivazione contatto ELS/SRL. All'inizio di ogni manovra il contatto si chiude per il tempo impostato. Se impostato a 0 effettua la funzione luce di servizio, il contatto rimane chiuso a motore in movimento o in pausa TCA, si apre a motore fermo.	0-240-(90s)	

5.2) LOGICHE (LoG)			
MENU	FUNZIONE	ON-OFF-(Default)	MEMO
tcA	Abilita o disabilita la chiusura automatica On: chiusura automatica abilitata Off: chiusura automatica disabilitata	(ON)	
ibl	Abilita o disabilita la funzione condominiale. On: funzione condominiale abilitata. L'impulso P.P. o del trasmettitore non ha effetto durante la fase di apertura. Off: funzione condominiale disabilitata.	(OFF)	
scL	Abilita o disabilita la chiusura rapida On: chiusura rapida abilitata. Con cancello aperto o in fase di apertura l'intervento della fotocellula provoca la chiusura automatica dopo 3 s. Attiva solo con TCA:ON Off: chiusura rapida disabilitata.	(OFF)	
SLd	Abilita o disabilita il rallentamento. On: Rallentamento attivo. Il rallentamento inizia circa 7 secondi prima del termine del tempo di lavoro impostato con i parametri TM1/TM2. Off: Rallentamento escluso.	(ON)	
pp	Seleziona la modalità di funzionamento del "Pulsante P.P." e del trasmettitore. On: Funzionamento: APRE > CHIUDE > APRE > Off: Funzionamento: APRE > STOP > CHIUDE > STOP >	(OFF)	
PrE	Abilita o disabilita il pre-lampeggio. On: Pre-lampeggio abilitato. Il lampeggiante si attiva 3s prima della partenza del motore. Off: Pre-lampeggio disabilitato.	(OFF)	
hAn	Abilita o disabilita la funzione colpo di inversione On: Funzione abilitata. Prima di ogni manovra di apertura la centrale comanda una manovra di 2s in direzione opposta per facilitare lo sgancio dell'elettroserratura. Off: Funzione disabilitata.	(OFF)	
SPn	Abilita o disabilita la funzione di spunto. On: Spunto abilitato. Ad ogni inizio di manovra per 2s il motore funziona alla coppia massima. Off: Spunto disabilitato.	(ON)	

1Mot	Seleziona la modalità di funzionamento 1/2 motori: On: Attivo solo il motore 1. Funzione da utilizzare nei seguenti casi: - per singolo motore, collegare M1. - per due motori sincronizzati (ad es. porte basculanti), collegare M1 e M2. Off: Entrambi i motori attivi.	(OFF)	
cuAr	Abilita o disabilita i trasmettitori a codice programmabile. IMPORTANTE: I trasmettitori a codice programmabile sono utilizzabili solo congiuntamente ai trasmettitori Rolling Code HCS. On: Ricevitore radio abilitato esclusivamente ai trasmettitori Rolling Code (ARC o HCS, il primo trasmettitore imposta la modalità di funzionamento). Off: Ricevitore abilitato a trasmettitori Rolling Code HCS e programmabile (autoapprendimento e dip/switch).	(ON)	
PhTc	Seleziona la modalità di funzionamento dell'ingresso PHOT. On: Ingresso PHOT attivo solo in chiusura. In chiusura: l'apertura del contatto provoca l'arresto del motore e l'inversione istantanea del senso di marcia (apre). Off: Ingresso PHOT attivo sia in apertura sia in chiusura. In apertura: l'apertura del contatto provoca l'arresto del motore, quando la fotocellula viene liberata, il motore riparte in apertura. In chiusura: l'apertura del contatto provoca l'arresto del motore, quando la fotocellula viene liberata, il motore inverte il senso di marcia (apre).	(OFF)	
oPcL	Abilita o disabilita l'ingresso PP come APRE e l'ingresso PED come CHIUDE. On: Ingresso PP abilitato come APRE e ingresso PED abilitato come CHIUDE. Off: ingresso PP e PED attivi con la propria funzione.	(OFF)	
2ch	Seleziona la modalità di funzionamento dell'uscita 2CH/TX. On: L'uscita è comandata dal secondo canale radio della ricevente incorporata. Per la memorizzazione dei trasmettitori vedi menu "RADIO" Off: L'uscita è configurata per il collegamento delle fotocellule in modalità verifica fotocellule (PHOTO TEST), come indicato nello schema di collegamento Fig. 1.	(ON)	
bb	Attiva o disattiva la funzione di spinta in chiusura. Solo con logica SLD:ON On: L'ultimo secondo della manovra in fase di chiusura viene eseguito a velocità normale (disabilitando il rallentamento) per favorire un migliore aggancio dell'elettroserratura. Off: Funzione disabilitata.	(OFF)	
SErL	Abilita o disabilita il funzionamento bistabile dell'uscita ELS/SRL (morsetti 12-13) associata al 2° canale radio. On: funzionamento bistabile dell'uscita ELS/SRL attivo. L'attivazione del 2° canale radio attiva/disattiva l'uscita ai morsetti 12-13. OFF: funzionamento normale dell'uscita ELS/SRL in base al parametro TLS.	(OFF)	
rEn	Abilita o disabilita l'inserimento remoto dei radiotrasmettitori (vedi paragrafo APPRENDIMENTO REMOTO). On: Inserimento remoto abilitato Off: Inserimento remoto disabilitato.	(ON)	

5.3) RADIO (rRd)

MENU	FUNZIONE
PP	Selezionando questa funzione la ricevente si pone in attesa (Push) di un codice trasmettitore da assegnare alla funzione passo-passo. Premere il tasto del trasmettitore che si intende assegnare a questa funzione. Se il codice è valido, viene memorizzato e viene visualizzato il messaggio OK Se il codice non è valido, viene visualizzato il messaggio Err.
2ch	Selezionando questa funzione la ricevente si pone in attesa (Push) di un codice trasmettitore da assegnare al secondo canale radio. Premere il tasto del trasmettitore che si intende assegnare a questa funzione. Se il codice è valido, viene memorizzato e viene visualizzato il messaggio OK Se il codice non è valido, viene visualizzato il messaggio Err.
PEd	Selezionando questa funzione la ricevente si pone in attesa (Push) di un codice trasmettitore da assegnare alla funzione pedonale. Premere il tasto del trasmettitore che si intende assegnare a questa funzione. Se il codice è valido, viene memorizzato e viene visualizzato il messaggio OK Se il codice non è valido, viene visualizzato il messaggio Err.
clr	Selezionando questa funzione la ricevente si pone in attesa (Push) di un codice trasmettitore da cancellare dalla memoria. Se il codice è valido, viene cancellato e viene visualizzato il messaggio OK Se il codice non è valido o non è presente in memoria, viene visualizzato il messaggio Err
rtr	Cancella completamente la memoria della ricevente. Viene richiesta conferma dell'operazione. Selezionando questa funzione la ricevente si pone in attesa (Push) di una nuova pressione di PGM a conferma dell'operazione. A fine cancellazione viene visualizzato il messaggio OK

5.4) NUMERO MANOVRE (nRn)

Visualizza il numero di cicli completi (apre+chiude) effettuate dall'automazione.

La prima pressione del pulsante <PG>, visualizza le prime 4 cifre, la seconda pressione le ultime 4.

Es. <PG> 0012 >>> <PG> 3456: effettuati 123.456 cicli.

5.5) RESET (rE5)

RESET della centrale. ATTENZIONE! Riporta la centrale ai valori di default.

La prima pressione del pulsante <PG> provoca il lampeggio della scritta RES, una ulteriore pressione del pulsante <PG> effettua il reset della centrale.

Nota: Non vengono cancellati i trasmettitori dalla ricevente, ne la posizione e la corsa dell'anta.

5.6) PASSWORD DI ACCESSO (codE)

Consente di inserire un codice di protezione di accesso alla programmazione della centrale.

E' possibile inserire un codice alfanumerico di quattro caratteri utilizzando i numeri da 0 a 9 e le lettere A-B-C-D-E-F.

Il valore di default è 0000 (quattro zeri) e indica l'assenza di codice di protezione.

Sostituendo il codice 0000 con qualsiasi altro codice si abilita la protezione della centrale, impedendo l'accesso a tutti i menu. Se si desidera inserire un codice di protezione, procedere come segue:

- selezionare il menu Code e premere OK.
- viene visualizzato il codice 0000, anche nel caso sia già stato inserito in precedenza un codice di protezione.
- con i tasti + e - si può variare il valore del carattere lampeggiante.
- con il tasto OK si conferma il carattere lampeggiante e si passa al successivo.
- dopo aver inserito i 4 caratteri compera un messaggio di conferma "CONF".
- dopo alcuni secondi viene ri-visualizzato il codice 0000
- è necessario riconfermare il codice di protezione precedentemente inserito, in modo da evitare inserimenti involontari.

Se il codice corrisponde al precedente, viene visualizzato un messaggio di conferma "OK"

La centrale esce automaticamente dalla fase di programmazione, e per accedere nuovamente ai menu sarà necessario inserire il codice di protezione memorizzato.

In qualsiasi momento è possibile annullare l'operazione di inserimento del codice, premendo contemporaneamente i tasti + e -. Una volta inserita la password è possibile operare sulla centrale, entrando ed uscendo dalla programmazione per un tempo di circa 10 minuti, in modo da consentire le operazioni di regolazione e test delle funzioni.

IMPORTANTE: ANNOTARE il codice di protezione e CONSERVARLO IN LUOGO SICURO per future manutenzioni. Per rimuovere un codice da una centrale protetta è sufficiente riportare il codice al valore di default 0000.

IN CASO DI SMARRIMENTO DEL CODICE È NECESSARIO RIVOLGERSI ALL'ASSISTENZA TECNICA AUTORIZZATA, PER IL RESET TOTALE DELLA CENTRALE.

6) CENTRALE DI COMANDO COMPATIBILE ARC

IMPORTANTE, LEGGERE CON ATTENZIONE:

Il ricevitore radio presente in questo prodotto è compatibile con i nuovi trasmettitori ARC (Advanced Rolling Code) i quali, grazie alla codifica a 128 bit, garantiscono una superiore sicurezza anticopiatura.

La memorizzazione dei nuovi trasmettitori ARC è del tutto analoga a quella dei normali trasmettitori Rolling Code con codifica HCS, ma occorre tenere presente che:

- 1) Trasmettitori ARC e Rolling Code HCS non possono essere memorizzati in una singola ricevente.
- 2) Il primo trasmettitore memorizzato stabilisce la tipologia di trasmettitori da utilizzare in seguito. Se il primo trasmettitore memorizzato è ARC, non sarà possibile memorizzare trasmettitori Rolling Code HCS, e viceversa.
- 3) I trasmettitori a codice fisso possono essere utilizzati solo in abbinamento ai trasmettitori Rolling Code HCS, portando la logica-CVAR in OFF. Non sono quindi utilizzabili in abbinamento ai trasmettitori ARC. Se il primo trasmettitore Rolling Code memorizzato è un ARC la logica CVAR è ininfluente.
- 4) Se si desidera cambiare tipologia di trasmettitori è necessario procedere con un reset della ricevente.

7) DISPLAY LCD

Nel caso sia necessario ruotare la centrale per consentire l'entrata dei cavi, è possibile ruotare di 180° la visualizzazione del display LCD:

- Togliere alimentazione di rete
- Premere PGM
- Mantenendo premuto PGM, ripristinare l'alimentazione di rete
- Mantenere premuto PGM (circa 5s) fino alla comparsa della versione software, ruotata di 180°.

Procedere normalmente con la programmazione.

8) MESSAGGI DI ERRORE

ERR1: Errore fotocellule, presenza di ostacolo o fotocellule non alimentate.

9) APPRENDIMENTO REMOTO TRASMETTITORI

Se si dispone di un trasmettitore già memorizzato nella ricevente è possibile effettuare l'apprendimento radio remoto (senza necessità di accedere alla centrale).

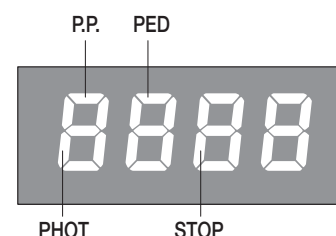
IMPORTANTE: La procedura deve essere eseguita con ante in apertura durante la pausa TCA.

Procedere come segue:

- 1 Premere il tasto nascosto del trasmettitore già memorizzato.
- 2 Premere, entro 5s, il tasto del trasmettitore già memorizzato corrispondente al canale da associare al nuovo trasmettitore. Il lampeggiante si accende.
- 3 Premere entro 10s il tasto nascosto del nuovo trasmettitore.
- 4 Premere, entro 5s, il tasto del nuovo trasmettitore da associare al canale scelto al punto 2. Il lampeggiante si spegne.
- 5 La ricevente memorizza il nuovo trasmettitore ed esce immediatamente dalla programmazione.

10) DIAGNOSTICA

Durante il normale funzionamento, il display LCD visualizza lo stato degli ingressi e delle uscite come da schema a fianco. Ad ogni attivazione di un ingresso/uscita corrisponde l'accensione del relativo segmento del display LCD.



GENERAL INFORMATIONS

The product shall not be used for purposes or in ways other than those for which the product is intended for and as described in this manual. Incorrect uses can damage the product and cause injuries and damages.
The company shall not be deemed responsible for the non-compliance with a good manufacture technique of gates as well as for any deformation, which might occur during use.
Keep this manual for further use.

INSTALLER GUIDE

This manual has been especially written to be use by qualified fitters. Installation must be carried out by qualified personnel (professional installer, according to EN 12635), in compliance with Good Practice and current code.
Make sure that the structure of the gate is suitable for automation. The installer must supply all information on the automatic, manual and emergency operation of the automatic system and supply the end user with instructions for use.

GENERAL WARNINGS

Packaging must be kept out of reach of children, as it can be hazardous. For disposal, packaging must be divided the various types of waste (e.g. carton board, polystyrene) in compliance with regulations in force.
Do not allow children to play with the fixed control devices of the product.
Keep the remote controls out of reach of children. This product is not to be used by persons (including children) with reduced physical, sensory or mental capacity, or who are unfamiliar with such equipment, unless under the supervision of or following training by persons responsible for their safety.
Apply all safety devices (photocells, safety edges, etc.) required to keep the area free of impact, crushing, dragging and shearing hazard.
Bear in mind the standards and directives in force, Good Practice criteria, intended use, the installation environment, the operating logic of the system and forces generated by the automated system. Installation must be carried out using safety devices and controls that meet standards EN 12978 and EN 12453.
Only use original accessories and spare parts, use of non-original spare parts will cause the warranty planned to cover the products to become null and void.
All the mechanical and electrical parts composing automation must meet the requirements of the standards in force and outlined by CE marking.

ELECTRICAL SAFETY

An omnipolar switch/section switch with remote contact opening equal to, or higher than 3mm must be provided on the power supply mains.
Make sure that before wiring an adequate differential switch and an overcurrent protection is provided.
Pursuant to safety regulations in force, some types of installation require that the gate connection be earthed.
During installation, maintenance and repair, cut off power supply before accessing to live parts.
Also disconnect buffer batteries, if any are connected. The electrical installation and the operating logic must comply with the regulations in force.
The leads fed with different voltages must be physically separate, or they must be suitably insulated with additional insulation of at least 1 mm. The leads must be secured with an additional fixture near the terminals.
During installation, maintenance and repair, interrupt the power supply before opening the lid to access the electrical parts
Check all the connections again before switching on the power. The unused N.C. inputs must be bridged.

WASTE DISPOSAL

As indicated by the symbol shown, it is forbidden to dispose this product as normal urban waste as some parts might be harmful for environment and human health, if they are disposed of incorrectly. Therefore, the device should be disposed in special collection platforms or given back to the reseller if a new and similar device is purchased. An incorrect disposal of the device will result in fines applied to the user, as provided for by regulations in force.

Descriptions and figures in this manual are not binding. While leaving the essential characteristics of the product unchanged, the manufacturer reserves the right to modify the same under the technical, design or commercial point of view without necessarily update this manual.

TECHNICAL DATA

Mains power supply	230 VAC 50/60 Hz (115VAC 50/60 Hz for HEADY 115)
Output, Motor	1/2 motor 230VAC (115V for HEADY 115)
Motor maximum power	500W + 500W
Output, power supply of accessories	24VDC 500mA max.
Protection level	IP54
Operating temperature	-20°C / +50°C
Radio receiver	433,92 MHz, incorporated and configurable
No. of codes storable in memory	64

1) HEADY CONTROL UNIT

1.1) INPUT/OUTPUT FUNCTIONS

Terminals	Function	Description
L-N-GND	Power supply	Input, mains power supply. HEADY:230VAC 50/60Hz (/1-Phase/2-Neutral 3-GND) HEADY115: HEADY:230VAC 50/60Hz (/1-Phase/2-Neutral 3-GND)
4-5	Flashing light	Connection of flashing light, 230VAC 40W max, or 115VAC 40W max, for HEADY 115.
6-7-8	Motor 2	Connection to motor 2: 6-move/7-Com/8-move)
9-10-11	Motor 1	Connection to motor 1: 9-move/10-Com/11-move)
12-13	ELS/SRL	Normally Open free tension contact for courtesy light or electric lock See TLS parameter
14-15	24 VAC	Output, power supply of accessories, 24VAC/0.5A max
16-17	SCA	N.O. free-tension contact for open gate warning light With open gate the contact is closed, flashing light during operation and open contact with closed gate.
18-19	2CH/TX.	Output, second radio channel of the integrated receiver or photocell power supply in photo test mode. N.O. tension-free contact. See wire diagram, Fig 1.
20-21	Antenna	Connection of extractable radio receiver card to antenna (20-signal/21-monitor).
22	PED	Input, push-button for pedestrian opening (Normally Open contact) The total opening of motor 1 is carried out.
23	Step-by-Step	Input, Step-by-Step push-button (Normally Open contact) See P.P. Logics
24	STOP	Input, STOP push-button (Normally Closed contact)
25	PHOT	Input, photocell active in the opening and/or closing phase (Normally Closed contact) See PHTC Logics
26	COM	Common, for control inputs.

The control unit is equipped with an built-in radio module for the reception of variable code controls, with ARC (Advanced Rolling-Code) or fixed code, 433.92 MHz frequency.

2) FUSES

F1: F6.3A (230VAC) / F10A (115VAC) – Motor protection

F2: T100mA (230Vac) - T200mA (115Vac) – Protection for primary transformer

3) TO CHECK CONNECTIONS:

- 1) Cut-off power supply.
- 2) Manually release the wings, move them to approx. half-stroke and lock them again.
- 3) Reset power supply.
- 4) Send a step-by-step control signal by pressing the button ->.
- 5) The wings should start an OPENING movement.
If this is not the case, invert the movement wires of the motor (9<>11 for motor M1, and 6<>8 for motor M2).

4) PROGRAMMING

The programming of the various functions of the control unit is carried out using the LCD display on the control unit and setting the desired values in the programming menus described below.

The parameters menu allows you to assign a numerical value to a function, in the same way as a regulating trimmer.

The logic menu allows you to activate or deactivate a function, in the same way as setting a dip-switch.

Other special functions follow the parameters and logic menus and may vary depending on the type of control unit or the software release.

4.1) TO ACCESS PROGRAMMING

- 1 – Press the button <PG>, the display goes to the first menu, Parameters “PAR”.
- 2 – With the <+> or <-> button, select the menu you want.
- 3- Press the button <PG>, the display shows the first function available on the menu.
- 4 - With the <+> or <-> button, select the function you want.
- 5 - Press the button <PG>, the display shows the value currently set for the function selected.
- 6 - With the <+> or <-> button, select the value you intend to assign to the function.
- 7 - Press the button <PG>, the display shows the signal “PRG” which indicates that programming has been completed.

NOTES

Simultaneously pressing <+> and <-> from inside a function menu allows you to return to the previous menu without making any changes.

Simultaneously pressing <+> and <-> when the display is switched off shows the card software release.

Hold down the <+> key or the <-> key to accelerate the increase/decrease of the values.

After waiting 30s the control unit quits programming mode and switches off the display.

5) PARAMETERS, LOGIC AND SPECIAL FUNCTIONS

The tables below describe the individual functions available in the control unit.

5.1) PARAMETERS (PRr)			
MENU	FUNCTION	MIN-MAX-(Default)	MEMO
tCA	Automatic closing time. Active only with logic "TCA"=ON. At the end of the set time the control unit orders a closing manoeuvre.	1-240-(40s)	
tN1	Motor 1 work time. Regulates the maximum duration of the opening and closing manoeuvre of the motor 1. It must be set about 4 sec. longer than the actual travel time of the automatism.	5-180-(24s)	
tN2	Motor 2 work time. Regulates the maximum duration of the opening and closing manoeuvre of the motor 2. It must be set about 4 sec. longer than the actual travel time of the automatism.	5-180-(24s)	
tDNo	Mot.2 opening delay time. Regulates the delay time of motor 2 on opening with respect to motor 1	0-15-(2s)	
tDnc	Mot.1 closing delay time Regulates the delay time of motor 1 on closing with respect to motor 2	0-40-(3s)	
Pn1	Torque of Motor 1. The torque applied to motor 1 is adjusted. COMPLY WITH REGULATIONS IN FORCE! <i>In oil-hydraulic motors, regulate unit to maximum value (99). Use the by-pass valves to adjust the applied torque.</i>	1-99-(40%)	
Pn2	Torque, Motor 2. The torque applied to motor 2 is adjusted. COMPLY WITH REGULATIONS IN FORCE! <i>In oil-hydraulic motors, regulate unit to maximum value (99). Use the by-pass valves to adjust the applied torque.</i>	1-99-(40%)	
PS1	The torque applied to motor 1 during braking in the opening and closing phase is adjusted. COMPLY WITH REGULATIONS IN FORCE	1-99-(70%)	
PS2	The torque applied to motor 2 during braking in the opening and closing phase is adjusted. COMPLY WITH REGULATIONS IN FORCE!	1-99-(70%)	
tLS	ELS/SRL contact activation time. At the beginning of each single operation, the contact closes for the preset time. If it is preset on 0, it has the service light function. The contact remains closed when the motor is moving or is in TCA dwell time and it opens when the motor is stopped.	0-240-(90s)	

5.2) LOGIC (LdL)			
MENU	FUNCTION	ON-OFF-(Default)	MEMO
tCA	Enables or disables automatic closing On: automatic closing enabled Off: automatic closing disabled	(ON)	
IBL	Enables or disables condominium function. Off: condominium function disabled. On: condominium function enabled. The step-by-step impulse or transmitter impulse has no effect during the opening phase.	(OFF)	
ScL	Enables or disables rapid closing On: rapid closing enabled. With the gate open or in the opening phase the intervention of the photocell causes automatic closing after 3 s. Active only with TCA:ON. Off: rapid closing disabled.	(OFF)	
SLd	Braking is enabled or disabled. On: Braking activated. Braking starts around 7 seconds before the end of the operating time preset with TM1/TM2 parameters. Off: Braking excluded.	(ON)	
PP	Selects the operating mode of the "Step by step button" and of the transmitter. On: Operation: OPEN > CLOSE > OPEN > Off: Operation: OPEN > STOP > CLOSE > STOP >	(OFF)	
PrE	Enables or disables pre-blinking. On: Pre-blinking enabled. Blinking is activated 3s before the motor starts. Off: Pre-blinking disabled.	(OFF)	
hAN	The reversion function is enabled or disabled. On: Enabled function. Before every opening operations, the control unit control a 2sec operation in the opposite direction to facilitate the release of the electric lock. Off: Disabled function.	(OFF)	

SPn	The pickup function is enabled or disabled. On: Enabled pickup. At the beginning of every operation, the motor operates at maximum torque for 2 sec. Off: Disabled pickup.	(ON)	
INot	Select the 1/2 motors operating mode: On: only one motor (motor 1) active. Function to be used in the following cases: - for single motor, to connect M1. - for two synchronized motors (for instance overhead door), to connect M1 and M2. Off: Both motors operating.	(OFF)	
cuAr	Enables or disables the programmable code transmitters. IMPORTANT: The transmitters with programmable code can only be used in conjunction with the Rolling Code HCS transmitters. On: Radio receiver enabled only for transmitters Rolling Code (ARC or HCS, the first transmitter sets the operating mode). Off: Receiver enabled for transmitters Rolling Code HCS and programmable (self-learning and dip/switch).	(ON)	
PhC	The operating mode of the PHOT C input is selected. On: The PHOT C input is activated in the closing phase only. In the closing phase: the contact opening causes the motor stop and the immediate reversion of the operation direction (open). Off: PHOT C input is activated in both opening and closing phases. In the opening phase: the contact opening causes the motor stop. When the photocell is released, the motor restarts in the opening phase. In closing phase: the contact opening causes the motor stop. When the photocell is released, the motor inverts the movement direction (open).	(OFF)	
oPCL	PP input as OPEN and PED input as CLOSED are enabled or disabled. On: PP input is enabled as OPEN and PED input is enabled as CLOSED. Off: PP and PED inputs are enabled with their function.	(OFF)	
2ch	It selects the operating mode of the 2CH/TX output. On: The output is controlled by the second radio channel of the incorporated receiver. See "RADIO" menu to store the transmitter codes. Off: The output is configured for the connection of photocells in test mode (see Fig.1).	(ON)	
bb	The thrust function in the closing phase is activated or deactivated by this logic. With SLD logic only: ON On: the operation in the closing phase is carried out at normal speed during the last second (braking is disabled). In this way, a better hooking of the electric lock is performed. Off: disabled function.	(OFF)	
SErL	The bistable operation of ELS/SRL output (terminals 12-13) matched to the 2nd radio channel is enabled or disabled. On: bistable operation of the ELS/SRL output activated. The output to terminals 12-13 is activated/deactivated through the activation of the 2nd radio channel. OFF: normal operation of the ELS/SRL output based on the TLS parameter.	(OFF)	
rEN	The remote storage of the radio transmitter codes is enabled or disabled (see par. REMOTE LEARNING). On: Enabled remote storage Off: Disabled remote storage.	(ON)	

5.3) RADIO (*rAd*)

MENU	FUNZIONE
PP	By selecting this function, the receiver is waiting for (Push) a transmitter code to be assigned to the step-by-step function. Press the transmitter key, which is to be assigned to this function. If the code is valid, it will be stored in memory and OK will be displayed. If the code is not valid, the Err message will be displayed.
2ch	By selecting this function, the receiver is waiting for (Push) a transmitter code to be assigned to the second radio channel. Press the transmitter key, which is to be assigned to this function. If the code is valid, it will be stored in memory and OK will be displayed. If the code is not valid, the Err message will be displayed.
PEd	When this function is selected, the receiver awaits (Push) a transmitter code to be assigned to the pedestrian function. Press the transmitter key, which is to be assigned to this function. If the code is valid, it will be stored in memory and OK will be displayed. If the code is not valid, the Err message will be displayed.
cLr	By selecting this function, the receiver is waiting for (Push) a transmitter code to be erased from memory. If the code is valid, it will be stored in memory and OK will be displayed. If the code is not valid, the Err message will be displayed.
rEr	The memory of the receiver is entirely erased. Confirmation for the operation is asked. By selecting this function, the receiver waits for (Push) the GPM key to be pressed again to confirm the operation. At end of erasing, the OK message is displayed

5.4) RESET (*rE5*)

RESET of the control unit. ATTENTION!: Returns the control unit to the default values.
Pressing the <PG> button for the first time causes blinking of the letters RES, pressing the <PG> button again resets the control unit.

5.5) CYCLES NUMBER (цикл)

Displays the number of complete cycles (open+close) carried out by the automation.

When the <PG> button is pressed for the first time, it displays the first 4 figures, the second time it shows the last 4. Example <PG> 00 12 >>>
<PG> 3456: made 123.456 cycles.

5.6) PROTECTION CODE (код)

It allows to type in an access protection code to the programming of the control unit.

A four-character alphanumeric code can be typed in by using the numbers from 0 to 9 and the letters A-B-C-D-E-F.

The default value is 0000 (four zeros) and shows the absence of a protection code.

By replacing the 0000 code with any other code, the protection of the control unit is enabled, thus preventing the access to any other menu. If a protection code is to be typed in, proceed as follows:

- select the Code menu and press OK.
 - the code 0000 is shown, also in the case a protection code has been previously typed in.
 - the value of the flashing character can be changed with keys + and -.
 - press OK to confirm the flashing character, then confirm the following one.
 - after typing in the 4 characters, a confirmation message "CONF" appears.
 - after a few seconds, the code 0000 appears again
 - the previously stored protection code must be reconfirmed in order to avoid any accidental typing in.
- If the code corresponds to the previous one, a confirmation message "OK" appears.

The control unit automatically exits the programming phase. To gain access to the Menus again, the stored protection code must be typed in. While typing in the code, this operation can be cancelled at any moment by pressing keys + and - simultaneously. Once the password is typed in, it is possible to act on the control unit by entering and exiting the programming mode for around 10 minutes in order to allow adjustments and tests on functions.

IMPORTANT: TAKE NOTE of the protection code and KEEP IT IN A SAFE PLACE for future maintenance operations. To remove the code from a protected control unit, it is sufficient to reset the code to the 0000 default value.

IF YOU LOOSE THE CODE, PLEASE CONTACT THE AUTHORISED SERVICE CENTER FOR THE TOTAL RESET OF THE CONTROL UNIT.

6) ARC COMPATIBLE CONTROL UNIT

IMPORTANT, PLEASE READ CAREFULLY:

The radio receiver in this product is compatible with the new ARC (Advanced Rolling Code) transmitters which, thanks to 128-bit encryption ensure superior copy-security.

Storing new ARC transmitters is quite similar to that of normal rolling code transmitters with HCS coding, but be aware that:

- 1) ARC transmitters and Rolling Code HCS can not be stored in a single receiver.
- 2) The first transmitter memorized determines the type of transmitters to be used later. If the first transmitter memorized is ARC, you can not store Rolling code HCS transmitters, and vice versa.
- 3) Fixed code transmitters may only be used in conjunction with Rolling code HCS transmitters, bringing the logic CVAR OFF. They are, therefore, not usable in combination with the ARC transmitters. If the first rolling code transmitter stored is an ARC CVAR the logic is inoperative.
- 4) If you want to change the type of transmitters it is necessary to proceed with a receiver reset.

7) LCD DISPLAY

If the control unit must be turned to allow for the passage of cables, the LCD display can be turned by 180°.

- Cut off mains power supply
- Press PGM
- While keeping PGM pressed, reset the mains power supply
- Keep PGM pressed (around 5 sec) until the software version appears, turned by 180°.

Normally proceed with programming.

8) ERROR MESSAGES

ERR1: Error, photocells, presence of an obstacle or non-powered photocells.

9) TRANSMITTER REMOTE LEARNING

If the transmitter code is already stored in the receiver, the remote radio learning can be carried out (without accessing the control unit).

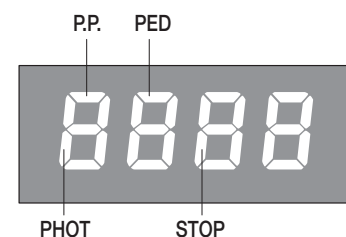
IMPORTANT: The procedure should be carried out with gate in the opening phase, during the TCA dwell time.

Proceed as follows:

- 1 Press the hidden key of the transmitter, the code of which has already been stored in memory.
- 2 Within 5 seconds, press the already memorised transmitter key corresponding to the channel to be matched to the new transmitter. The flashing light switches on.
- 3 Within 10 seconds, press the hidden key of the new transmitter.
- 4 Within 5 seconds, press the key of the new transmitter to be matched to the channel selected at item 2. The flashing light switches off.
- 5 The receiver stores the new transmitter code and exits from the programming mode immediately.

10) DIAGNOSTICS

In the event of malfunctions, by pressing key + or - the status of all inputs (limit switches, control and safety) can be displayed. One segment of the display is linked to each input. In the event of failure it switches on according to the following scheme.



ALLGEMEINE INFORMATIONEN

Das Produkt darf nicht für andere Zwecke oder auf andere Weise verwendet werden, als in der vorliegenden Anleitung beschrieben.

Ein ungeeigneter Gebrauch kann das Produkt beschädigen und eine Gefahr für Personen und Sachen darstellen.

Wir übernehmen keinerlei Haftung für Schäden, die sich aus einer unsachgerechten Montage der Tore und aus daraus folgenden Verformungen ergeben können. Bewahren Sie dieses Handbuch für Nachschlagzwecke auf.

ERRICHTER GUIDE

Dieses Handbuch ist ausschließlich qualifiziertem Personal für die Installation und Wartung von automatischen Öffnungsvorrichtungen bestimmt.

Die Installation muss von Fachpersonal (professioneller Installateur gemäß EN12635) unter Beachtung der Regeln der guten Technik sowie der geltenden Normen vorgenommen werden.

Prüfen, dass die Struktur des Tors so ist, dass es automatisiert werden kann. Der Installateur hat dem Benutzer alle Informationen über den automatischen, manuellen Betrieb sowie den Not-Betrieb der Automatik zusammen mit der Bedienungsanleitung zu liefern.

HINWEISE

Das Verpackungsmaterial fern von Kindern halten, da es eine potentielle Gefahr darstellt. Das Verpackungsmaterial nicht ins Freie werfen, sondern je nach Sorte (z.B. Pappe, Polystyrol) und laut den örtlich geltenden Vorschriften entsorgen.

Erlauben Sie es Kindern nicht, mit den Steuervorrichtungen dieses Produkts zu spielen.

Halten Sie die Fernbedienungen von Kindern fern. Dieses Produkt eignet sich nicht für den Gebrauch durch Personen (einschließlich Kindern) mit eingeschränkten körperlichen, sensorischen oder geistigen Fähigkeiten oder ohne die nötigen Kenntnisse, es sei denn, sie werden von für ihre Sicherheit verantwortlichen Personen beaufsichtigt oder angeleitet. Wenden Sie alle Sicherheitsvorrichtungen (Fotozellen, Sensoren usw.) an, die zum Schutz des Gefahrenbereiches gegen Aufprall, Quetschung, Erfassung und Abtrennung von Gliedmaßen erforderlich sind.

Berücksichtigen Sie die geltenden Normen und Richtlinien, die Regeln der guten Technik, die Einsatzweise, die Installationsumgebung, die Betriebsweise sowie die vom System entwickelten Kräfte. Die Installation muss unter Verwendung von Sicherheits- und Steuerungsvorrichtungen vorgenommen werden, die der Norm EN 12978 und EN 12453 entsprechen. Verwenden Sie ausschließlich Originalzubehör und Originalersatzteile, die Verwendung von nicht originalen Teilen zieht einen Verfall der vom Garantiezertifikat vorgesehenen Gewährleistungen nach sich.

Alle mechanischen und elektrischen Teile der Automatisierung müssen den Vorgaben der gültigen Normen entsprechen und mit der CE-Kennzeichnung versehen sein.

ELEKTRISCHE SICHERHEIT

Das Stromnetz muss mit einem allpoligen Schalter bzw. Trennschalter ausgestattet sein, dessen Kontakte einen Öffnungsabstand gleich oder größer als 3 aufweisen. Kontrollieren, ob der elektrischen Anlage ein geeigneter Differentialschalter und ein Überspannungsschutzschalter vorgeschaltet sind. Einige Installationstypologien verlangen den Anschluss des Flügels an eine Erdungsanlage laut den geltenden Sicherheitsnormen.

Während der Installation, der Wartung und der Reparatur, die Anlage stromlos machen bevor an den elektrischen Teilen gearbeitet wird. Klemmen Sie falls vorhanden auch die eventuellen Pufferbatterien ab. Die elektrische Installation und die Betriebslogik müssen den geltenden Vorschriften entsprechen.

Die Leiter die mit unterschiedlichen Spannungen gespeist werden, müssen physisch getrennt oder sachgerecht mit einer zusätzlichen Isolierung von mindestens 1 mm isoliert werden.

Die Leiter müssen in der Nähe der Klemmen zusätzlich befestigt werden. Während der Installation, der Wartung und der Reparatur, die Anlage stromlos machen bevor an den elektrischen Teilen gearbeitet wird. Alle Anschlüsse nochmals prüfen, bevor die Zentrale mit Strom versorgt wird.

Die nicht verwendeten N.C. Eingänge müssen überbrückt werden.

ENTSORGUNG

Das seitlich abgebildete Symbol weist darauf hin, dass das Produkt nicht als Hausmüll entsorgt werden darf, da einige Bestandteile für die Umwelt und die menschliche Gesundheit gefährlich sind. Das Gerät muss daher zu einer zugelassenen Entsorgungsstelle gebracht oder einem Händler beim Kauf eines neuen Geräts zurückerstattet werden. Eine nicht ordnungsgemäße Entsorgung ist laut Gesetz strafbar.

Die in diesem Handbuch enthaltenen Beschreibungen und Abbildungen sind nicht verbindlich. Ausgenommen der Haupteigenschaften des Produkts, behält sich der Hersteller das Recht vor eventuelle technische, konstruktive oder kommerzielle Änderungen vorzunehmen ohne dass er vorliegende Veröffentlichung auf den letzten Stand bringen muss.

TECHNISCHE DATEN

Stromversorgung	230 Vac 50/60 Hz (115Vac 50/60 Hz für HEADY 115)
Motorausgang	1/2 Motor 230Vac (115V für HEADY 115)
Maximale Motorenleistung	500W + 500W
Ausgang Speisung Zubehör	24Vdc 500mA max.
Schutzklasse	IP54
Betriebstemperatur	-20°C / +50°C
Funkempfänger	433,92 MHz eingebaut und konfigurierbar
Programmierbare Codes	64

1) STEUERINHEIT HEADY

1.1) FUNKTIONEN EINGÄNGE/AUSGÄNGE

Klemmen	Funktion	Beschreibung
L-N-GND	Speisung	Eingang Stromversorgung vom Netz: HEADY:230Vac 50/60Hz (/1-Phase/2-Nulleiter 3-GND) HEADY115: 115Vac 50/60Hz (/1-Phase/2-Nulleiter 3-GND)
4-5	Blinkleuchte	Blinkleuchte 230Vac 40W max oder 115Vac 40W max für HEADY 115.
6-7-8	Motor 2	Anschluss an den Motor 2: (6-Betrieb/7-Gemein/8-Betrieb)
9-10-11	Motor 1	Anschluss an den Motor 1: (9-Betrieb/10-Gemein/11-Betrieb)
12-13	ELS/SRL	Spannungsfreier Kontakt N.O. für Höflichkeitslicht und Elektroschloss. Siehe Parameter TLS.
14-15	24 Vac	Ausgang Speisung Zubehör 24Vac/0,5A max.
16-17	SCA	Spannungsfreier N.O. Kontakt für die Meldeleuchte für offenes Tor. Der Kontakt ist bei offenem Tor geschlossen, blinkt während des Betriebs und ist bei geschlossenem Tor offen.
18-19	2CH/TX.	Ausgang zweiter Funkkanal des integrierten Empfängers oder Stromversorgung der Fotozellen im Modus Fotozelle testen (Photo Test). Spannungsfreier Kontakt N.O. Siehe Schaltplan Abb. 1.
20-21	Antenne	Anschluss Antenne der Karte des steckbaren Funkempfängers (13-Signal/14-Schirm).
22	PED	Eingang Taste Fußgänger (Kontakt N.O.) Steuert das vollständige Öffnen nur über den Motor 1.
23	Schritt-Schritt	Eingang Taste Schritt-Schritt (Kontakt N.O.) Siehe Logik PP
24	STOP	Eingang Taste STOP (Kontakt N.C.)
25	PHOT	Eingang Fotozelle aktiv beim Öffnen und/oder Schließen (Kontakt N.C.) Siehe Logik PHTC
26	COM	Gemein für alle Steuerungseingänge.

Die Zentrale ist mit einem eingebauten Funkmodul zum Empfang von Fernbedienungen mit variablem Code, mit ARC Code (Advanced Rolling-Code) oder mit festem Code und einer Frequenz von 433.92MHz ausgestattet.

2) SICHERUNGEN

F1: F6.3A (230Vac) / F10A (115Vac) - Motorschutzschalter
F2: T100mA (230Vac) - T200mA (115Vac) – Primärer Trafoschutzschalter

3) ANSCHLÜSSE ÜBERPRÜFEN

- 1 Stromversorgung abtrennen.
 - 2) Von Hand die Torflügel entsichern, bis auf halbem Hub führen und wieder blockieren.
 - 3) Wieder Strom geben.
 - 4) Einen Schritt-Schritt-Befehl über die Taste oder die Fernsteuerung geben.
 - 5) Die Torflügel müssen sich öffnen.
- Anderenfalls die Leiter für den Betrieb der Motoren (9<>11 für den Motor M1, und 6<>8 für den Motor M2).

4) PROGRAMMIERUNG

Die Programmierung der verschiedenen Funktionen der Steuerzentrale erfolgt über das LCD-Display an der Zentrale selbst, indem die gewünschten Werte in den nachstehend beschriebenen Programmierungs-Menüs eingegeben werden. Das Parameter-Menü ermöglicht die Eingabe eines numerischen Werts mit einer Funktion, analog wie ein Regeltrimmer.

Das Logik-Menü ermöglicht das Aktivieren oder Deaktivieren einer Funktion, analog zum Einstellen eines Dip-Switch. Andere Sonderfunktionen folgen dem Parameter- und Logik-Menü und können je nach Typ der Steuerzentrale oder der Software-Version variieren.

4.1) FÜR DEN ZUGRIFF AUF DIE PROGRAMMIERUNG:

- 1 – Die Taste <PG> drücken, das Display stellt sich auf das erste Parameter-Menü "PAR".
- 2 – Mit der Taste <+> oder <-> das gewünschte Menü selektieren.
- 3- Die Taste <PG> drücken, am Display wird die erste Funktion des Menüs sichtbar.
- 4 – Mit der Taste <+> oder <-> die gewünschte Funktion selektieren.
- 5 - Die Taste <PG> drücken, am Display wird der derzeitige für die selektierte Funktion eingestellte Wert sichtbar.
- 6 – Mit der Taste <+> oder <-> den für die Funktion gewünschten Wert selektieren.
- 7 - Die Taste <PG> drücken, am Display wird das Signal "PRG" sichtbar, welches die erfolgte Programmierung anzeigt.

ANMERKUNGEN

Durch gleichzeitiges Drücken von <+> und <->, innerhalb eines Funktionen-Menüs, wird zum vorherigen Menü zurückgekehrt, ohne Änderungen durchzuführen.

Durch gleichzeitiges Drücken von <+> und <->, bei ausgeschaltetem Display, wird die Software-Version der Platine angezeigt.

Durch gedrückt halten der Taste <+> oder der Taste <-> wird das zunehmende oder abnehmende Ablaufen der Werte beschleunigt.

Nach einer Wartezeit von 30s verlässt die Steuerzentrale den Programmiermodus und das Display schaltet sich aus.

5) PARAMETER, LOGIKEN UND SONDERFUNKTIONEN

In den folgenden Tabellen werden die einzelnen Funktionen der Steuerzentrale beschrieben.

5.1) PARAMETER (PRr)			
MENU	FUNKTION	MIN-MAX- (Default)	MEMO
tca	Automatikverschlusszeit. Aktiv nur mit Logik "TCA"=ON. Nach Ablauf der eingegebenen Zeit steuert die Steuerzentrale ein Verschlussmanöver.	1-240-(40s)	
tn1	Betriebszeit Motor 1. Regelt die Höchstzeit des Öffnungs- und Schließmanövers des Motors 1. Dieser Wert muss auf zirka 4 sec. mehr als die effektive, von der Automatisierung benötigte Wegezeit eingestellt werden.	5-180-(24s)	
tn2	Betriebszeit Motor 2. Regelt die Höchstzeit des Öffnungs- und Schließmanövers des Motor 2. Dieser Wert muss auf zirka 4 sec. mehr als die effektive, von der Automatisierung benötigte Wegezeit eingestellt werden.	5-180-(24s)	
tdno	Verzögerungszeit Öffnen Mot.2 Regelt die Verzögerungszeit beim Öffnen des Motors 2 im Vergleich zum Motor 1	0-15-(2s)	
tdnc	Verzögerungszeit Schließen Mot.1 Regelt die Verzögerungszeit beim Schließen des Motors 1 im Vergleich zum Motor 2	0-40-(3s)	
pn1	Drehmoment Motor 1. Regelt das für den Motor 1 angelegte Drehmoment. DIE GELTENDEN VORSCHRIFTEN BEACHTEN! Bei Hydraulikmotoren den maximalen Wert (99) einrichten. Das anzuwendende Drehmoment über die Bypass-Ventile einstellen.	1-99-(40%)	
pn2	Drehmoment Motor 2. Regelt das für den Motor 2 angelegte Drehmoment. DIE GELTENDEN VORSCHRIFTEN BEACHTEN! Bei Hydraulikmotoren den maximalen Wert (99) einrichten. Das anzuwendende Drehmoment über die Bypass-Ventile einstellen.	1-99-(40%)	
ps1	Regelt das für den Motor 1 angelegte Drehmoment während der Geschwindigkeitsabnahme beim Öffnen/Schließen. DIE GELTENDEN VORSCHRIFTEN BEACHTEN!	1-99-(70%)	
ps2	Regelt das für den Motor 2 angelegte Drehmoment während der Geschwindigkeitsabnahme beim Öffnen/Schließen. DIE GELTENDEN VORSCHRIFTEN BEACHTEN!	1-99-(70%)	
els	Aktivierungszeit Kontakt ELS/SRL. Bei jedem Betrieb wird der Kontakt für die eingestellte Zeit geschlossen. Die Einstellung 0 entspricht dem Dienstlicht; der Kontakt bleibt bei laufendem Motor oder auf TCA (Pause) geschaltetem Motor geschlossen und öffnet sich bei stillstehendem Motor.	0-240-(90s)	

5.2) LOGIKEN (LGL)			
MENU	FUNKTION	ON-OFF- (Default)	MEMO
tca	Aktiviert oder deaktiviert das automatische Schließen Off: Automatisches Schließen deaktiviert On: Automatisches Schließen aktiviert	(ON)	
ibl	Aktiviert oder deaktiviert die Mehrbenutzerfunktion. Off: Mehrbenutzerfunktion aktiviert. On: Mehrbenutzerfunktion deaktiviert. Der Impuls „Schrittschaltung“ oder des Senders hat während des Öffnens keine Auswirkung.	(OFF)	
scl	Aktiviert oder deaktiviert das schnelle Schließen On: Schnelles Schließen aktiviert. Bei offenem Tor oder während des Öffnens verursacht das Auslösen der Photozelle nach 3 s ein automatisches Schließen. Aktiv nur bei TCA:ON Off: Schnelles Schließen deaktiviert	(OFF)	
sls	Aktiviert oder deaktiviert die Geschwindigkeitsabnahme. On: Geschwindigkeitsabnahme aktiviert. Die Geschwindigkeitsabnahme beginnt ca. 7 Sekunden vor Ablauf der Betriebszeit, die durch die Parameter TM1/TM2 eingestellt ist. Off: Geschwindigkeitsabnahme ausgeschlossen.	(ON)	
pp	Selektiert den Funktionsmodus "Taste Schrittschaltung" und des Senders. Off: Funktion: ÖFFNEN > STOPP > SCHLIESSEN > STOPP > On: Funktion: ÖFFNEN > SCHLIESSEN > ÖFFNEN >	(OFF)	
pre	Aktiviert oder deaktiviert das Vorwarnblinken. Off: Vorwarnblinken deaktiviert. On: Vorwarnblinken aktiviert. Die Blinkleuchte schaltet sich 3s vor Anlaufen des Motors ein.	(OFF)	
han	Aktiviert oder deaktiviert die Funktion Umschalten On: Funktion aktiviert. Vor jedem Öffnen steuert die Einheit eine 2 Sekunden lange Bewegung in entgegengesetzter Richtung, um das Entsichern des Schlosses zu erleichtern. Off: Funktion deaktiviert.	(OFF)	
spn	Aktiviert oder deaktiviert die Funktion Anlauf. On: Anlauf aktiviert. Am Anfang des Betriebs, läuft der Motor bei maximalem Drehmoment etwa 2s lang. Off: Anlauf deaktiviert.	(ON)	

mot	Wählt die Betriebsweise des Ausgangs 1-2 Motoren: On: Nur der Motor 1 ist im Betrieb. Diese Tätigkeit muß in diese Fälle benutzt werden: -für einen Antrieb, bitte M1: -für zwei synchronisierten Antrieben (zum Beispiel bei Kipptore), bitte M1 und M2 verbinden. Off: Beide Motoren aktiv.	(OFF)	
cuAr	Aktiviert oder deaktiviert die Sender mit programmierbarem Code. WICHTIG: Sender mit programmierbarem Code können nur in Verbindung mit Rolling Code HCS-Sendern verwendet werden. An: Funkempfänger ausschließlich für Sender mit Rolling Code aktiviert (ARC oder HCS, der erste Sender bestimmt die Betriebsart). Aus: Empfänger aktiviert für Rolling Code HCS-Sender und programmierbare Sender (selbstlernend und Dip/Switch).	(ON)	
PhcC	Wählt die Betriebsweise des Eingangs PHOT C. On: Eingang PHOT C aktiv nur beim Schließen Beim Schließen: das Öffnen des Kontakts hat das Anhalten des Motors und das unmittelbare Umschalten der Betriebsrichtung zur Folge (öffnet). Off: Eingang PHOT C aktiv beim Öffnen und Schließen; Beim Öffnen: das Öffnen des Kontakts hat das Anhalten des Motors zur Folge wenn die Fozelle freigesetzt wird, schaltet der Motor wieder zum Öffnen ein. Beim Schließen: das Öffnen des Kontakts hat das Anhalten des Motors zur Folge wenn die Fozelle freigesetzt wird, schaltet der Motor die Betriebsrichtung um (öffnet).	(OFF)	
oPcL	Aktiviert oder deaktiviert den Eingang PP als ÖFFNEN und den Eingang PED als SCHLIESSEN. ON: Eingang PP als ÖFFNEN und den Eingang PED als SCHLIESSEN aktiviert. Off: Eingang PP und PED mit der eigenen Funktion aktiviert.	(OFF)	
2ch	Wählt die Betriebsweise des Ausgangs 2CH/TX. On: Der Ausgang wird über den zweiten Funkkanal des eingebauten Funkempfängers gesteuert. Um die Sendegeräte zu speichern, siehe Menü "FUNK". Off: Der Ausgang ist für den Anschluss der Fozellen im Modus Fozellen testen (PHOTO TEST) konfiguriert, wie im Schaltplan (Abb. 1) angegeben.	(ON)	
bb	Aktiviert oder deaktiviert die Funktion des Verschlussdrucks. Nur mit Logik SLD:ON On: Die letzte Sekunde der Schließbewegung erfolgt bei normaler Geschwindigkeit (Geschwindigkeitsabnahme aus), damit das Schloss sicher einrasten kann. Off: Funktion deaktiviert.	(OFF)	
SErL	Aktiviert oder deaktiviert den bistabilen Betrieb des Ausgangs ELS/SRL (Klemmen 12-13), der dem 2. Funkkanal dient. On: Bistabiler Betrieb des Ausgangs ELS/SRL aktiv. Durch das Aktivieren des 2. Funkkanals wird der Ausgang der Klemmen 12-13 aktiviert/deaktiviert. OFF: Normaler Betrieb des Ausgangs ELS/SRL je nach Parameter TLS.	(OFF)	
rEn	Aktiviert oder deaktiviert das Einschalten von fern der Sendegeräte (siehe Paragraph LERNFUNKTION VON FERN). On: Einschalten von fern aktiviert Off: Einschalten von fern deaktiviert	(ON)	

5.3) RADIO (r-Rd)

MENU	FUNZIONE
PP	Wird diese Funktion gewählt, wartet (Push) der Empfänger auf einen Sendercode der der Schritt-Schritt-Funktion zugeteilt werden muss. Taste des Sendegeräts drücken, dem diese Funktion zugeteilt werden soll. Ist der Code gültig, wird dieser gespeichert und die Meldung OK angezeigt. Ist der Code ungültig, wird die Meldung Err angezeigt.
2ch	Wird diese Funktion gewählt, wartet (Push) der Empfänger auf einen Sendercode der dem zweiten Funkkanal zugeteilt werden muss. Taste des Sendegeräts drücken, dem diese Funktion zugeteilt werden soll. Ist der Code gültig, wird dieser gespeichert und die Meldung OK angezeigt. Ist der Code ungültig, wird die Meldung Err angezeigt.
PEd	Wird diese Funktion gewählt, wartet (Push) der Empfänger auf einen Sendecode der der Fußgängerfunktion zugeteilt werden muss. Taste des Sendegeräts drücken, dem diese Funktion zugeteilt werden soll. Ist der Code gültig, wird dieser gespeichert und die Meldung OK angezeigt. Ist der Code ungültig, wird die Meldung Err angezeigt.
cLr	Wird diese Funktion gewählt, wartet (Push) der Empfänger auf einen Sendercode der gelöscht werden muss. Ist der Code gültig, wird dieser gelöscht und die Meldung OK angezeigt. Ist der Code ungültig oder nicht gespeichert, wird die Meldung Err angezeigt.
rtr	Löscht den gesamten Speicher des Empfängers. Der Vorgang muss bestätigt werden. Löscht den gesamten Speicher des Empfängers. Der Vorgang muss bestätigt werden. Wird diese Funktion gewählt, wartet (Push) der Empfänger auf einen neuen Druck der Taste PGM, der den Vorgang bestätigt. Nachdem das Löschen erfolgreich beendet worden ist, wird die Meldung OK angezeigt.

5.4) ZYKLEN (цикл)

Zeigt die Zahl der von der Automatisierung ausgeführten kompletten Zyklen (Öffnen+Schließen) an.

Beim erstmaligen Drücken der Taste <PG> erscheinen die ersten 4 Ziffern, beim zweiten Drücken die letzten 4. Beispiel <PG> 0012 >>> <PG> 3456: es wurden 123.456 Zyklen ausgeführt.

5.5) RESET (сброс)

RESET der Steuerzentrale. ACHTUNG!: Bringt die Zentrale auf die Default-Werte zurück.

Beim erstmaligen Drücken der Taste <PG> blinkt die Schrift RES, beim weiteren Drücken der Taste <PG> erfolgt das Reset der Steuerzentrale.

5.6) SCHÜSSELCODE (код)

Gestattet es einen Schlüsselcode einzugeben, um den Zugriff auf die Programmierung der Einheit zu schützen.

Der Code muss aus vier alphanumerischen Zeichen bestehen (0 bis 9 und/oder A-B-C-D-E-F).

Der Default-Wert lautet 0000 (vier Mal Null) und bedeutet, dass kein Schlüsselcode eingegeben worden ist.

Wird der Code 0000 durch irgend einen anderen Code ersetzt, so wird der Zugriff auf alle Menüs der Einheit verhindert. Um einen Schlüsselcode einzugeben, folgendermaßen vorgehen:

- Das Menü CODE abrufen und die Taste OK drücken.
- Es wird der Code 0000 auch dann angezeigt, wenn zuvor ein Schlüsselcode eingegeben wurde.
- Über die Tasten + und - kann der Wert des blinkenden Zeichens geändert werden.
- Durch Drücken der Taste OK, wird das blinkende Zeichen bestätigt und es kann das nächste Zeichen eingegeben werden.
- Nachdem alle vier Zeichen eingegeben worden sind, erscheint zur Bestätigung die Meldung "CONF".
- Nach einigen Sekunden wird der Code 0000 nochmals angezeigt.
- An dieser Stelle muss der soeben neu eingegebene Schlüsselcode bestätigt werden, um versehentliche Eingaben zu vermeiden.

Stimmt der Code mit dem zuvor eingegebenen ein, so wird zur Bestätigung die Meldung OK angezeigt.

Die Einheit beendet den Programmierungsvorgang automatisch. Um das Menü erneut abrufen zu können, ist von nun an die Eingabe des gespeicherten Schlüsselcodes erforderlich.

Man kann jederzeit den Vorgang der Code-Eingabe durch das gleichzeitige Drücken der Tasten + und - unterbrechen. Nachdem das Passwort eingegeben worden ist, kann die Programmierung nur noch für ungefähr 10 Minuten abgerufen werden, um eventuelle Einstellungen vorzunehmen und Tests durchzuführen.

WICHTIG: Notieren Sie sich den Schlüsselcode und BEWAHREN SIE IHN für zukünftige Wartungszwecke AN EINEM SICHEREN Ort auf.

Um einen eingegebenen Schlüsselcode zu löschen, den Default-Wert 0000 eingeben.

SOLLTE DER SCHLÜSSELCODE VERLOREN GEHEN, WENDEN SIE SICH BITTE AN DIE KUNDENDIENSTSTELLE, DIE EIN RESET DER GESAMTEN EINHEIT VORNEHMEN WIRD.

6) ARC-KOMPATIBLE STEUEREINHEIT

WICHTIG, AUFMERKSAM LESEN:

Der Funkempfänger in diesem Produkt ist mit den neuen ARC-Sendern (Advanced Rolling Code) kompatibel, die dank der Kodierung mit 128 Bit einen höheren Kopierschutz gewährleisten.

Die Speicherung der neuen ARC-Sender funktioniert genauso, wie bei den normalen Rolling-Code-Sendern mit HCS-Kodierung, zu beachten ist jedoch:

- 1) ARC-Sender und Rolling Code HCS-Sender können nicht in einem Empfänger gleichzeitig gespeichert werden.
- 2) Der erste gespeicherte Sender bestimmt die Art der Sender, die später verwendet werden können. Wenn der erste gespeicherte Sender ein ARC-Sender ist, können keine Rolling Code HCS-Sender verwendet werden und umgekehrt.
- 3) Sender mit festem Code können nur in Verbindung mit Rolling Code HCS-Sendern verwendet werden, wobei die Logik CVAR auf AUS stehen muss. Sie können daher nicht in Verbindung mit ARC-Sendern eingesetzt werden. Wenn es sich bei dem ersten gespeicherten Rolling Code Sender um einen ARC-Sender handelt, hat die CVAR-Logik keinen Einfluss.
- 4) Wenn Sie die Art des Senders ändern möchten, müssen Sie einen Reset des Empfängers durchführen.

7) DISPLAY LCD

Sollte die Zentrale gedreht werden müssen, um die Kabel einzuführen, kann das LCD-Display um 180° gedreht werden.

- Stromversorgung des Netzes abtrennen.
 - Taste PGM drücken.
 - Die taste PGM gedrückt halten und wieder Strom geben
 - Die Taste PGM gedrückt halten (ca. 5s) bis die Softwareversion um 180° gedreht erscheint.
- Mit der Programmierung wie üblich fortfahren.

8) FEHLERMELDUNGEN

ERR1: Fehler der Fotozellen, Gegenwart eines Hindernisses oder Fotozellen nicht gespeist.

9) LERNFUNKTION VON FERN DER SENDEGERÄTE

Wenn man über ein Sendegerät verfügt, das schon im Empfänger gespeichert ist, kann man die Lernfunktion über Funk von Fern vornehmen (ohne auf die Zentrale verwenden zu müssen).

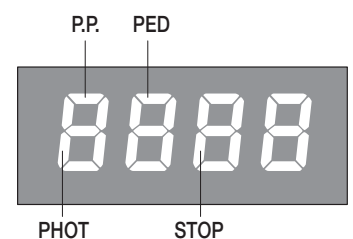
WICHTIG: Der Vorgang muss vorgenommen werden, wenn die Torflügel beim Öffnen auf die TCA Pause geschaltet sind.

Folgendermaßen vorgehen:

- 1 Versteckte Taste des schon gespeicherten Sendegeräts drücken.
- 2 Innerhalb von 5s die Taste des schon gespeicherten Sendegeräts drücken, die dem Kanal entspricht, der dem neuen Sendegerät zugeteilt werden soll. Die Leuchte beginnt zu blinken.
- 3 Innerhalb von 10s, die versteckte Taste des neuen Sendegeräts drücken.
- 4 Innerhalb von 5s die Taste des neuen Sendegeräts drücken, die dem Kanal entspricht, der unter Punkt 2 gewählt wurde. Die Leuchte beginnt zu blinken.
- 5 Der Empfänger speichert das neue Sendegerät und beendet sofort die Programmierung.

10) DIAGNOSE

Bei Betriebsstörungen kann man durch Drücken der Taste + oder -, den Zustand aller Eingänge anzeigen lassen (Endschalter, Steuerung und Sicherheit). Jedem Eingang ist ein Displaysegment zugeteilt, das bei der Aktivierung laut nachstehendem Schema aufleuchtet



INFORMATIONS GÉNÉRALES

Il est interdit d'utiliser ce produit pour l'utilisation du produit ou avec des finalités ou modalités non prévues par le présent manuel. Toute autre utilisation pourrait compromettre l'intégrité du produit et présenter un danger pour les personnes ou pour les biens.

Le fabricant décline toute responsabilité en cas d'utilisation impropre ou d'inobservation de la bonne technique dans la construction des portails, ainsi que de toute déformation qui pourrait avoir lieu lors de son utilisation. Toujours conserver la notice pour toute autre consultation future.

GUIDE INSTALLATEUR

Ce manuel est destiné exclusivement au personnel qualifié pour l'installation et la maintenance des ouvertures automatiques. Le montage doit être accompli par du personnel qualifié (monteur professionnel, conformément à EN12635), dans le respect de la bonne technique et des normes en vigueur. Vérifier que la structure du portail est adaptée pour être équipée d'un automatisme. L'installateur doit fournir toutes les informations relatives au fonctionnement automatique, au déverrouillage d'urgence de l'automatisme, et livrer à l'utilisateur les modes d'emploi.

AVERTISSEMENTS GÉNÉRAUX

Tenir à l'écart des enfants tous les matériaux d'emballage car ils représentent une source potentielle de danger. Ne pas disperser les matériaux d'emballage dans l'environnement, mais trier selon les différentes typologies (i.e. carton, polystyrène) et les traiter selon les normes locales.

Ne pas laisser les enfants jouer avec les dispositifs de commande du produit. Conserver les télécommandes hors de la portée des enfants. Ce produit n'est pas prévu pour être utilisé par des personnes (dont les enfants) dont les capacités physiques, sensorielles ou mentales sont limitées, ou ne disposant pas des connaissances adéquates, sauf sous surveillance ou après avoir reçu les consignes des personnes responsables de leur sécurité. Appliquer tous les dispositifs de sécurité (photocellules, linteaux sensibles, etc.) nécessaires pour protéger la zone contre les risques de choc, d'écrasement, d'entraînement ou de cisaillement. Tenir compte des règlements et des directives en vigueur, des critères de bonne technique, de l'utilisation, de l'environnement de l'installation, de la logique de fonctionnement du système et des forces développées par l'automatisation. L'installation doit être équipée de dispositifs de sécurité et de commandes conformes aux normes EN 12978 et EN 12453.

Utiliser exclusivement des accessoires et des pièces de rechange originales, l'utilisation de composants non originaux comporte l'exclusion du produit des couvertures prévues par le certificat de Garantie. Toutes les parties, mécaniques et électriques, qui composent l'automatisme doivent correspondre aux conditions requises des réglementations en vigueur et reporter le marquage CE.

SÉCURITÉ ÉLECTRIQUE

Prévoir sur le réseau de l'alimentation un interrupteur / sectionneur omnipolaire avec distance d'ouverture des contacts égale ou supérieure à 3 mm. Vérifier la présence en amont de l'installation électrique d'un interrupteur différentiel et d'une protection de surcourant adéquats.

Certains types d'installation requièrent le branchement du vantail à une installation de mise à terre satisfaisant les normes de sécurité en vigueur.

Avant toute intervention, d'installation, réparation et maintien, couper l'alimentation avant d'accéder aux parties électriques. Déconnecter également les batteries éventuellement présentes. L'installation électrique et la logique de fonctionnement doivent être conformes aux normes en vigueur. Les conducteurs alimentés à des tensions différentes doivent être séparés physiquement ou bien, ils doivent être isolés en manière appropriée avec une gaine supplémentaire d'au moins 1 mm. Les conducteurs doivent être assurés par une fixation supplémentaire à proximité des bornes. Pendant toute intervention d'installation, maintenance et réparation, couper l'alimentation avant de procéder à toucher les parties électriques. Recontrôler toutes les connexions faites avant d'alimenter la logique de commande. Les entrées N.F. non utilisées doivent être shuntées.

DÉMOLITION

Comme indiqué par le symbole à côté, il est interdit de jeter ce produit dans les ordures ménagères car les parties qui le composent pourraient nuire à l'environnement et à la santé des hommes, si traitées et évacuées de manière incorrecte. L'appareillage devra, par conséquent, être livré dans les spéciaux point de collecte et de triage, ou bien remis au revendeur lorsqu'on décide d'acheter un appareillage équivalent. L'évacuation abusive du produit de la part de l'utilisateur comporte l'application de sanctions administratives comme prévu par les normes en vigueur.

Les descriptions et les illustrations présentées dans ce manuel ne sont pas contraignantes. En laissant inchangées les caractéristiques essentielles du produit, le fabricant se réserve le droit d'apporter toute modification à caractère technique, de construction ou commerciale sans s'engager à revoir la présente publication.

DONNÉES TECHNIQUES

Alimentation secteur	230 Vac 50/60 Hz (115Vac 50/60 Hz pour HEADY 115)
Sortie Moteur	1/2 moteur 230Vac (115V pour HEADY 115)
Puissance maximale moteur	500W + 500W
Sortie alimentation accessoires	24Vdc 500mA max.
Degré de protection	IP54
Temp. de fonctionnement	-20°C / +50°C
Récepteur radio	433,92 MHz intégré et configurable
N° codes mémorisables	64

1) LOGIQUE DE COMMANDE HEADY

1.1) FONCTIONS ENTRÉES/SORTIES

N° Bornes	Fonction	Description
L-N-GND	Alimentation	Entrée alimentation secteur: HEADY:230Vac 50/60Hz (/1-Phase/2-Neutre 3-GND) HEADY115: 115Vac 50/60Hz (/1-Phase/2-Neutre 3-GND)
4-5	Clignotant	Branchement clignotant 230Vac 40W max ou 115Vac 40W max pour HEADY 115.
6-7-8	Moteur 2	Branchement moteur 2: (6-marche/7-Com/8-marche)
9-10-11	Moteur 1	Branchement moteur 1: (9- marche /10-Com/11- marche)
12-13	ELS/SRL	Contact libre de tension N.O. pour lumière de courtoisie ou serrure électrique. Voire paramètre TLS.
14-15	24 Vac	Sortie alimentation accessoires 24Vac/0,5A max.
16-17	SCA	Contact libre de tension N.O. pour clignotant portail ouvert. Le contact est fermé lorsque le portail est ouvert, clignotant en phase de manœuvre et ouvert lorsque le portail est fermé.
18-19	2CH/TX.	Sortie deuxième canal radio du récepteur intégré ou alimentation photocellules en modalité vérification photocellules (Photo Test). Contact libre de tension N.O. libre de tension. Voire schéma de branchement Fig.1.
20-21	Antenne	Branchement antenne carte radio réceptrice à insertion (20-signal/21-écran).
22	PED	Entrée touche piéton (contact N.O.). Accomplit l'ouverture complète uniquement du moteur 1.
23	Pas-à-Pas	Entrée touche pas-à-pas (contact N.O.). Voire Logique PP.
24	STOP	Entrée touche STOP (contact N.F.)
25	PHOT	Entrée photocellule active en ouverture et/ou en fermeture (contact N.F.). Voire Logique PHTC.
26	COM	Commun pour les entrées de commande.

La centrale est équipée d'un module radio intégré pour la réception des télécommandes à code variable, à code ARC (Advanced Rolling-Code) ou à code fixe, avec fréquence 433.92MHz.

2) FUSIBLES

F1: F6.3A (230Vac) / F10A (115Vac) – Protection moteur

F2: T100mA (230Vac) - T200mA (115Vac) – Protection primaire transformateur

3) VÉRIFICATION DES CONNEXIONS

- 1) Couper le courant.
- 2) Débloquer manuellement les vantaux, les placer à environ mi-course et les bloquer à nouveau.
- 3) Restaurer le courant.
- 4) Donner une commande de pas à pas en appuyant sur la touche <->.
- 5) Les vantaux doivent se déplacer en OUVERTURE. Au cas contraire, il suffira d'inverser entre eux les fils de vitesse du moteur. (9<->11 pour le moteur M1, e 6<->8 pour le moteur M2).

4) PROGRAMMATION

La programmation des différentes fonctions de la logique de commande est effectuée en utilisant l'afficheur à cristaux liquides présent sur le tableau de la logique et en programmant les valeurs désirées dans les menus de programmation décrits ci-après.

Le menu paramètres permet d'associer une valeur numérique à une fonction, comme pour un trimmer de réglage.

Le menu des logiques permet d'activer ou de désactiver une fonction, comme pour le réglage d'un dip-switch.

D'autres fonctions spéciales suivent les menus paramètres et logiques et peuvent varier suivant le type de logique de commande ou de version de logiciel.

4.1) POUR ACCÉDER À LA PROGRAMMATION

- 1 - Presser la touche <PG>, l'afficheur présente le premier menu Paramètres "PAR".
- 2 - Choisir avec la touche <+> ou <-> le menu que l'on souhaite sélectionner.
- 3 - Presser la touche <PG>, l'afficheur présente la première fonction disponible dans le menu.
- 4 - Choisir avec la touche <+> ou <-> la fonction que l'on souhaite sélectionner.
- 5 - Presser la touche <PG>, l'afficheur montre la valeur actuellement programmée pour la fonction sélectionnée.
- 6 - Choisir avec la touche <+> ou <-> la valeur que l'on souhaite attribuer à la fonction.
- 7 - Presser la touche <PG>, l'afficheur montre le signal "PRG" qui indique que la programmation a eu lieu.

NOTES

La pression simultanée de <+> et <-> effectuée à l'intérieur d'un menu fonction permet de revenir au menu supérieur sans apporter de modification.

La pression simultanée de <+> et <-> effectuée avec l'afficheur éteint affiche la version logicielle de la carte.

Maintenir la pression sur la touche <+> ou sur la touche <-> pour accélérer l'incrément/décément des valeurs.

Après une attente de 60 s, la logique de commande sort du mode programmation et éteint l'afficheur.

5) PARAMÈTRES, LOGIQUES ET FONCTIONS SPÉCIALES

Les tableaux qui suivent donnent la description des différentes fonctions disponibles dans la logique de commande.

5.1) PARAMETRES (PAr)			
MENU	FONCTION	MIN-MAX- (Default)	MEMO
tcA	Temps de fermeture automatique. Actif seulement avec logique "TCA"=ON. À la fin du temps programmé, la logique commande une manœuvre de fermeture.	1-240-(40s)	
tN1	Temps de travail moteur 1. Règle la durée maximum de la manœuvre d'ouverture et de fermeture du moteur 1. Il doit être programmé avec environ 4 s de plus que le temps de course effective de l'automatisme.	5-180-(24s)	
tN2	Temps de travail moteur 2. Règle la durée maximum de la manœuvre d'ouverture et de fermeture du moteur 2. Il doit être programmé avec environ 4 s de plus que le temps de course effective de l'automatisme.	5-180-(24s)	
tdNo	Temps de retard ouverture Mot. 2. Règle le temps de retard en ouverture du moteur 2 par rapport au moteur 1	0-15-(2s)	
tdNc	Temps de retard fermeture Mot. 1. Règle le temps de retard en fermeture du moteur 1 par rapport au moteur 2	0-40-(3s)	
Pn1	Couple Moteur 1. Règle le couple appliqué au moteur 1. RESPECTER LES NORMES EN VIGUEUR! <i>Dans les moteurs hydrauliques régler la valeur au maximum (99). Utiliser les le soupapes by-pass pour régler le couple appliqué.</i>	1-99-(40%)	
Pn2	Couple Moteur 2 Règle le couple appliqué au moteur 2. RESPECTER LES NORMES EN VIGUEUR! <i>Dans les moteurs hydrauliques régler la valeur au maximum (99). Utiliser les le soupapes by-pass pour régler le couple appliqué.</i>	1-99-(40%)	
PS1	Règle le couple appliqué au Moteur 1 durant le ralentissement en phase d'ouverture/fermeture. RESPECTER LES NORMES EN VIGUEUR!	1-99-(70%)	
PS2	Règle le couple appliqué au Moteur 2 durant le ralentissement en phase 'ouverture/fermeture. RESPECTER LES NORMES EN VIGUEUR!	1-99-(70%)	
tLS	Temps d'activation contact ELS/SRL. Au début de chaque manœuvre le contact se ferme pendant le temps affiché. Si affiché à 0 il effectue la fonction de lumière de service, le contact reste fermé lorsque le moteur est en mouvement ou en pause TCA, il s'ouvre lorsque le moteur est arrêté.	0-240-(90s)	

5.2) LOGIQUES (Loi)			
MENU	FONCTION	ON-OFF- (Default)	MEMO
tcA	Active ou désactive la fermeture automatique On: fermeture automatique activée Off: fermeture automatique désactivée	(ON)	
ibl	Active ou désactive le fonctionnement collectif On: fonctionnement collectif désactivé. L'impulsion P.P. ou de l'émetteur n'a pas d'effet durant la phase d'ouverture. Off: fonctionnement collectif activé.	(OFF)	
ScL	Active ou désactive la fermeture rapide. On: fermeture rapide activée. Avec le portail ouvert ou en phase d'ouverture, l'intervention de la photocellule provoque la fermeture automatique au bout de 3 s. Active seulement avec TCA : ON. Off: fermeture rapide désactivée.	(OFF)	
SLd	Active ou désactive le ralentissement. On: Ralentissement actif. Le ralentissement commence à-peu-près 7 secondes avant la fin du terme du temps de travail affiché selon les paramètres TM1/TM2. Off: Ralentissement exclu.	(ON)	
PP	Sélectionne le mode de fonctionnement de la "Touche P.P." et de l'émetteur. On: Fonctionnement: OUVERTURE > FERMETURE > OUVERTURE > Off: Fonctionnement: OUVERTURE > STOP > FERMETURE > STOP	(OFF)	
PrE	Active ou désactive le préclignotement. On: Préclignotement activé. Le clignotant s'active 3 s avant le démarrage du moteur. Off: Préclignotement désactivé.	(OFF)	
hAN	Active ou désactive la fonction coup d'inversion On: Fonction activée. Avant toute manœuvre d'ouverture la centrale commande une manœuvre de 2s en direction opposée pour faciliter le décrochage de la serrure électrique. Off: Fonction désactivée.	(OFF)	
SPn	Active ou désactive la fonction de démarrage. On: Démarrage activé. A' chaque début de manœuvre pendant 2s le moteur fonctionne avec le couple maxi. Off: Démarrage désactivé.	(ON)	

mot	Sélectionnez la modalité de fonctionnement 1/2 moteurs: On: Active seulement le moteur 1. Fonction à utiliser dans les cas suivants: - pour moteur single, brancher M1. - pour deux moteurs synchronisés, (par ex. portes basculantes), brancher M1 et M2. Off: Les deux moteurs sont actifs.	(OFF)	
cuAr	Il active ou désactive les émetteurs à code programmable. IMPORTANT : Les émetteurs à code programmable ne sont utilisables que conjointement avec ceux Rolling Code HCS. On : Le récepteur radio n'est activé que pour les émetteurs Rolling Code (ARC ou HCS, le premier émetteur configure le mode de fonctionnement). Off: Le récepteur n'est activé que pour les émetteurs Rolling Code HCS et est programmable (auto-apprentissage et dip/switch).	(ON)	
PhC	Saisie la modalité de fonctionnement de l'entrée PHOT C. On: Entrée PHOT active uniquement en fermeture. En phase de fermeture: l'ouverture du contact provoque l'arrêt du moteur et le demi-tour instantané du sens de marche (ouvre). Off: Entrée PHOT active soit en phase d'ouverture soit en phase de fermeture. En phase d'ouverture: l'ouverture du contact provoque l'arrêt du moteur, lorsque la photocellule est délivrée, le moteur redémarre en ouverture. En phase de fermeture: l'ouverture du contact provoque l'arrêt du moteur, lorsque la photocellule est délivrée, le moteur renverse le sens de marche (ouvre).	(OFF)	
oPCL	Valide ou invalide l'entrée PP ainsi que OUVRE et l'entrée PED comme FERME. On: Entrée PP habilité comme OUVRE et entrée ED habilité comme FERME. Off: entrée PP et PED actives avec leur fonction.	(OFF)	
2ch	Sélectionne le mode de fonctionnement de la sortie 2CH/TX. On: La sortie est réglée par le deuxième canal radio du récepteur intégré. Pour la mémorisation des transmetteurs voir le menu "RADIO". Off: La sortie est paramétrée pour le branchement des photocellules en modalité vérification photocellules (PHOTO TEST), comme indiqué dans le schéma de branchement Fig.1.	(ON)	
bb	Met en service ou hors service la fonction de poussée en phase de fermeture. Uniquement avec logique SLD:ON Off: La dernière seconde de la manœuvre en phase de fermeture est exécutée à vitesse normale (en invalidant le ralentissement) pour faciliter un meilleur accrochement de la serrure électrique. Off: Fonction invalidée.	(OFF)	
SErL	Active ou désactive le fonctionnement bistable de la sortie ELS/SRL (bornes 12-13) associée au 2ème canal radio. On: fonctionnement bistable de la sortie ELS/SRL actif. La mise en route du 2ème canal radio active/désactive la sortie sur les bornes 12-13. OFF: fonctionnement normal de la sortie ELS/SRL sur la base du paramètre TLS.	(OFF)	
rEN	Active ou désactive l'enclenchement à distance des radio transmetteurs (voire paragraphe APPRENTISSAGE A' DISTANCE). On: enclenchement à distance activé Off: enclenchement à distance désactivé.	(ON)	

5.3) RADIO (rAd i)

MENU	FONCTION
pp	En sélectionnant cette fonction la réceptrice se met en attente (Push) d'un code émetteur à attribuer à la fonction pas à pas. Presser la touche de l'émetteur que l'on veut attribuer à cette fonction. Si le code est valide, il est mémorisé et le message OK s'affiche Si le code n'est pas valide, le message ERR s'affiche.
2ch	En sélectionnant cette fonction la réceptrice se met en attente (Push) d'un code émetteur à attribuer au second canal radioélectrique. Presser la touche de l'émetteur que l'on veut attribuer à cette fonction. Si le code est valide, il est mémorisé et le message OK s'affiche Si le code n'est pas valide, le message ERR s'affiche.
PEd	En sélectionnant cette fonction la réceptrice se met en attente (Push) d'un code émetteur à attribuer à la fonction ouverture piétonne. Presser la touche de l'émetteur que l'on veut attribuer à cette fonction. Si le code est valide, il est mémorisé et le message OK s'affiche. Si le code n'est pas valide, le message ERR s'affiche.
clr	En sélectionnant cette fonction la réceptrice se met en attente (Push) d'un code émetteur à effacer de la mémoire. Si le code est valide, il est annulé et le message OK s'affiche. Si le code n'est pas valide ou ne se trouve pas dans la mémoire, le message ERR s'affiche.
rEr	Annule complètement la mémoire de la réceptrice. La confirmation de l'opération est requise. En sélectionnant cette fonction la réceptrice se met en attente (Push) d'une nouvelle pression de PGM pour confirmer l'opération. A la fin de l'annulation le message OK s'affiche.

5.4) NOMBRE DE CYCLES (nNn)

Affiche le nombre de cycles complets (ouverture+fermeture effectués par l'automatisme. La première pression de la touche <PG> affiche les 4 premiers chiffres, la deuxième pression les 4 derniers. Ex. <PG> 00 i2 >>> <PG> 3456: 123.456 cycles effectués.

5.5) RESET (rÉ5)

Réinitialisation de la logique de commande ATTENTION! Reprogramme la logique de commande avec les valeurs par défaut. La première pression de la touche <PG> provoque le clignotement du mot rÉ5, une autre pression de la touche <PG> réinitialise la logique de commande.
Remarque: Les émetteurs ne sont pas annulés par la réceptrice ni le mot de passe d'accès.

5.6) PROTECTION D'ACCÈS (codÉ)

Permet de saisir un code de protection d'accès à la programmation de la centrale.

Le système permet de saisir un code alphanumérique de quatre caractères en utilisant des chiffres de 0 à 9 et les lettres A-B-C-D-E-F.

A' tout moment il est possible d' annuler l'opération de saisie du code, en appuyant simultanément sur les touches + et -. Une fois le mot d passe saisi on peut opérer sur la centrale, en entrant et en sortant de la programmation pendant un temps de 10 minutes environ, de manière à permettre les opération de réglage et test des fonctions.

La valeur de défaut est 0000 (quatre fois zéro) et indique l'absence du code de protection.

En remplaçant le code 0000 avec n'importe quel autre code on active la protection de la centrale, en empêchant l'accès à tous les menus. Si l'on désire saisir un code de protection, procéder comme il suit:

- sélectionner le menu Code et appuyer sur OK.

- le système affiche le code 0000, même si un code de protection à été précédemment saisi.

- avec les touches + e – on peut varier la valeur du caractère clignotant.

- avec la touche OK on confirme le caractère clignotant et l'on passe au suivant.

- après avoir saisi les 4 caractères le système affichera un message de confirmation "CONF".

- après quelques secondes le code 0000 est affiché à nouveau

- il faut confirmer à nouveau le code de protection précédemment saisi, à fin d'éviter tout saisie involontaire.

Si le code correspond au précédent, le système affiche un message de confirmation "oH"

La centrale sort automatiquement de la phase de programmation et pour accéder à nouveau aux menus il faudra saisir le code de protection mémorisé.

IMPORTANT: NOTER le code de protection et le GARDER EN LIEU SÛR pour futures opérations d'entretien.

Pour enlever un code d'une armoire protégée, entrer dans la programmation grâce à un mot de passe et ramener le code à la valeur par défaut 0000.

EN CAS DE PERTE DU CODE IL FAUT S'ADRESSER À L'ASSISTANCE TECHNIQUE AUTORISÉE, POUR LE REDÉMARRAGE TOATL DE LA CENTRALE.

6) CENTRALE DE COMMANDE COMPATIBLE ARC

IMPORTANT, LIRE AVEC ATTENTION:

Le récepteur radio présent dans ce produit est compatible avec les nouveaux émetteurs ARC (Advanced Rolling Code) qui garantissent, grâce à la codification en 128 bits, une sécurité anti-copiage supérieure.

La mémorisation des nouveaux émetteurs ARC est complètement analogue à celle des émetteurs Rolling Code avec codification HCS mais il faut garder à l'esprit que :

1) Les émetteurs ARC et Rolling Code HCS ne peuvent pas être mémorisés dans un récepteur simple.

2) Le premier émetteur mémorisé établit la typologie d'émetteurs à utiliser par la suite.

Si le premier émetteur mémorisé est ARC, il ne sera pas possible de mémoriser des émetteurs Rolling Code HCS et vice-versa.

3) Les émetteurs à code fixe ne peuvent être utilisés qu'en association avec ceux Rolling Code HCS, en réglant la logique CVAR sur OFF. Ils ne sont donc pas utilisables en association avec les émetteurs ARC.

Si le premier émetteur Rolling Code mémorisé est un ARC, la logique CVAR n'a pas d'influence.

4) Si on souhaite changer de typologie d'émetteurs, il est nécessaire de réinitialiser le récepteur .

7) PANNEAU D'AFFICHAGE A' CRISTAUX LIQUIDES

Si nécessaire, on peut pivoter la centrale pour permettre le passage des câbles, dans ce cas il faudra tourner l'affichage du panneau à cristaux liquides de 180°

- Couper l'alimentation secteur

- Appuyer sur PGM

- En gardant PGM appuyé, rétablir l'alimentation électrique

- Garder enfoncé PGM (5s environ) jusqu'à faire apparaître la version logicielle tournée de 180°.

Procéder normalement avec la programmation.

8) MESSAGES D'ERREUR

ERR1: Erreur photocellule, présence d'obstacle ou bien les photocellules ne sont pas alimentées.

9) APPRENTISSAGE À DISTANCE DES TRANSMETTERUSS

Si l'on dispose d'un transmetteur déjà mémorisé dans le récepteur il est possible d'effectuer l'apprentissage radio à distance (sans nécessairement accéder à la centrale).

IMPORTANT: La procédure doit être exécutée avec les portails en ouverture durant la pause TCA.

Procéder comme il suit:

1 Appuyer sur la touche cachée du transmetteur déjà mémorisé.

2 Appuyer, dans 5s, la touche du transmetteur déjà mémorisé correspondant au canal à associer au nouveau transmetteur. Le clignotant s'allume.

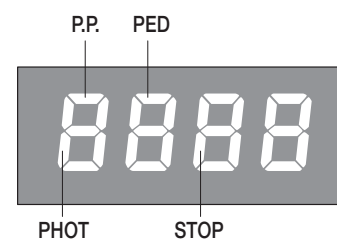
3 Appuyer dans 10s la touche cachée du nouveau transmetteur.

4 Appuyer, dans 5s, la touche du nouveau transmetteur à associer au canal choisi au point 2, le clignotant s'éteint.

5 Le récepteur mémoriser le nouveau transmetteur et sort immédiatement de la programmation.

10) DIAGNOSTIC

En cas d'anomalies de fonctionnement, il est possible d'afficher, en appuyant sur les boutons presseurs + o -, l'état de toutes les entrées (fin de course, commande et sécurité). Sur l'écran chaque entrée est associée à un segment qui en cas d'activation s'allume, suivant le schéma ci-dessous.



INFORMACIÓN GENERAL

Está prohibido utilizar el producto para finalidades o con modalidades no previstas en el presente manual. Usos incorrectos pueden causar daños al producto y poner en peligro personas y cosas.
Se rehúsa cualquier responsabilidad en caso de incumplimiento de la buena técnica en la construcción de las cancelas, así como en cuanto a las deformaciones que pudieran producirse durante el uso.
Guardar este manual para futuras consultas.

GUÍA DEL INSTALADOR

Este manual está destinado exclusivamente a personal cualificado para la instalación y el mantenimiento de aperturas automáticas.
La instalación debe ser realizada por personal cualificado (instalador profesional, conforme a EN12635), en cumplimiento de la Buena Técnica y de las normas vigentes.
Controle que la estructura de la puerta sea adecuada para su automatización.
El instalador debe proporcionar todas las informaciones relativas al funcionamiento automático, manual y de emergencia de la automatización y entregar al usuario del equipo las instrucciones de uso.

ADVERTENCIAS GENERALES

Los elementos del embalaje no se deben dejar al alcance de los niños ya que son potenciales fuentes de peligro. No tirar al medio ambiente los elementos del embalaje, sino que se deben separar según los varios tipos (por ej. cartón, poliestireno) y evacuarlos de conformidad con las normas locales. No permitir que los niños jueguen con los dispositivos de mando del producto.
Mantener los mandos a distancia fuera del alcance de los niños.
Este producto no está destinado al uso por parte de niños ni de personas con capacidades físicas, sensoriales o mentales reducidas, o carentes de los conocimientos necesarios, salvo bajo las instrucciones y la vigilancia de una persona que se haga responsable de su seguridad.
Aplicar todos los dispositivos de seguridad (fotocélulas, cantos sensibles, etc.) necesarios para proteger el área de peligros de impacto, aplastamiento, arrastre, corte.
Tener en cuenta las normativas y las directivas vigentes, los criterios de la Buena Técnica, el uso, el entorno de instalación, la lógica de funcionamiento del sistema y las fuerzas desarrolladas por la automatización. La instalación se debe realizar utilizando dispositivos de seguridad y de mandos conformes a la EN 12978 y EN12453.
Usar exclusivamente accesorios y repuestos originales, el uso de componentes no originales implica la exclusión del producto de las coberturas previstas por el certificado de Garantía. Todas las partes, mecánicas y eléctricas, que componen la automatización deben cumplir con los requisitos de las normativas vigentes y que se muestran en la marca CE.

SEGURIDAD ELECTRICA

Prever en la red de alimentación un interruptor/cortacircuitos onnipolar con distancia de apertura de los contactos igual o mayor que 3 mm.
Comprobar que entre el aparato y la red eléctrica general haya un interruptor diferencial y una protección contra sobrecorriente adecuados. Algunos tipos de instalación requieren que se conecte la hoja con una instalación de puesta a tierra conforme a las vigentes normas de seguridad. Durante las operaciones de instalación, mantenimiento y reparación, cortar la alimentación antes de acceder a las partes eléctricas.
Desconectar también eventuales baterías compensadoras si estuvieran presentes. La instalación eléctrica y la lógica de funcionamiento deben cumplir las normas vigentes.
Los conductores alimentados con tensiones distintas deben estar físicamente separados, o bien deben estar adecuadamente aislados con aislamiento suplementario de por lo menos 1 mm. Los conductores deben estar vinculados por una fijación suplementaria cerca de los bornes. Durante las operaciones de instalación, mantenimiento y reparación, cortar la alimentación antes de acceder a las partes eléctricas. Comprobar todas las conexiones efectuadas antes de dar la tensión.
Las entradas N.C. no utilizadas deben estar puenteadas.

ELIMINACIÓN

Como indicado por el símbolo de al lado, está prohibido tirar este producto a la basura doméstica ya que algunas partes que lo componen podrían ser nocivas para el medio ambiente y la salud humana si se eliminan de manera errada. Por lo tanto el aparato se deberá entregar a idóneos centro de recogida selectiva o bien se deberá devolver al revendedor en el momento de comprar un nuevo aparato equivalente. La eliminación ilegal del producto por parte del usuario conlleva la aplicación de las sanciones administrativas previstas por las normas vigentes.

Las descripciones y las ilustraciones presentadas en este manual no son vinculantes. Sin cambiar las características esenciales del producto, el fabricante se reserva el derecho de aportar cualquier modificación de carácter técnico, constructivo o comercial sin obligación de actualizar la presente publicación.

DATOS TÉCNICOS

Alimentación de red	230 Vac 50/60 Hz (115Vac 50/60 Hz para HEADY 115)
Salida Motor	1/2 motor 230Vac (115V para HEADY 115)
Potencia máxima motor	500W + 500W
Salida alimentación accesorios	24Vdc 500 mA max.
Grado de protección	IP54
Temp. de funcionamiento	-20°C / +50°C
Receptor radio	433,92 MHz incorporado y configurable
Nº de códigos memorizables	64

1) CENTRALITA DE MANDO HEADY

1.1) FUNCIONES ENTRADAS/SALIDAS

N° term.les	Función	Descripción
L-N-GND	Alimentación	Entrada alimentación de red: HEADY:230Vac 50/60Hz (/1-Fase/2-Neutro 3-GND) HEADY115: 115Vac 50/60Hz (/1-Fase/2-Neutro 3-GND)
4-5	Luz intermitente	Conexión intermitente 230Vac 40W máx. o 115Vac 40W máx. para HEADY 115.
6-7-8	Motor 2	Conexión motor 2: (6-marcha/7-Com/8-marcha)
9-10-11	Motor 1	Conexión motor 1: (9-marcha/10-Com/11-marcha)
12-13	ELS/SRL	Contacto libre de tensión N.A. para luz de cortesía o cerradura eléctrica. Ver parámetro TLS.
14-15	24 Vca	Salida alimentación accesorios 24Vac/0,5A máx.
16-17	SCA	Contacto libre de tensión N.A. para indicador cancela abierta. El contacto está cerrado con cancela abierta, intermitente en fase de maniobra y abierto con cancela cerrada.
18-19	2CH/TX.	Salida segundo canal radio de la receptora integrada o alimentación fotocélulas en la modalidad de comprobación fotocélulas (Photo Test). Contacto libre de tensión N.A. libre de tensión. Ver esquema de conexión Fig.1.
20-21	Antena	Conexión antena tarjeta radioreceptora de enchufe (20-senal/21-pantalla).
22	PED	Entrada pulsador peatones (contacto N.A.). Efectúa la apertura completa sólo del motor 1.
23	Paso-Paso	Entrada pulsador paso-paso (contacto N.A.). Ver lógica PP.
24	STOP	Entrada pulsador STOP (contacto N.C.)
25	PHOT	Entrada fotocélula activa en apertura y/o cierre (contacto N.C.). Ver lógica PHTC.
26	COM	Común para las entradas de control.

La central tiene un módulo radio incorporado para captar los mandos a distancia de código variable, de código ARC (Advanced Rolling-Code) o de código fijo, con frecuencia de 433.92MHz.

2) FUSIBLES

F1: F6.3A (230Vac) / F10A (115Vac) - Protección motor

F2: T100mA (230Vac) - T200mA (115Vac) - Protección primario transformador

3) COMPROBACIÓN DE LAS CONEXIONES

- 1) Cortar la alimentación.
- 2) Desbloquear manualmente las hojas, llevarlas a aproximadamente mitad de la carrera y bloquearlas de nuevo.
- 3) Restablecer la alimentación.
- 4) Dar un mando de paso-paso mediante botón <->.
- 5) Las hojas deben moverse en APERTURA. En caso contrario basta invertir entre ellos los hilos de marcha del motor (9<->11 para el motor M1, y 6<->8 para el motor M2).

4) PROGRAMACIÓN

La programación de las diferentes funciones de la centralita se efectúa utilizando el display LCD incorporado en la centralita y se programan los valores deseados en los menús de programación descritos a continuación.

El menú de parámetros permite programar un valor numérico a una función, en modo análogo a un trimmer de regulación.

Con el menú de lógicas se activa o se desactiva una función, en modo análogo a la configuración de un dip-switch.

Otras funciones especiales siguen a los menús de parámetros y lógicas, y pueden variar según el tipo de centralita o revisión del software.

4.1) PARA ACCEDER A LA PROGRAMACIÓN

- 1 - Presionar el pulsador <PG>, en el display aparece el primer menú Parámetros "PAR".
- 2 - Seleccionar con el pulsador <+> o <-> el menú que se desea seleccionar.
- 3 - Presionar el pulsador <PG>, el display muestra la primera función disponible en el menú.
- 4 - Seleccionar con el pulsador <+> o <-> la función que se desea seleccionar.
- 5 - Presionar el pulsador <PG>, el display muestra el valor actualmente programado para la función seleccionada.
- 6 - Seleccionar con el pulsador <+> o <-> el valor que se desea dar a la función.
- 7 - Presionar el pulsador <PG>, el display muestra la señal "PRG" que indica que se ha realizado la programación.

NOTAS

Presionando simultáneamente <+> y <-> dentro de un menú función se vuelve al menú superior sin aportar modificaciones.

Presionando simultáneamente <+> y <-> con el display apagado, se visualiza la versión software de la tarjeta.

Mantener presionada la tecla <+> o la tecla <-> para acelerar el aumento/disminución de los valores.

Al cabo de 30 segs., la centralita sale de la modalidad programación y apaga el display.

5) PARÁMETROS, LÓGICAS Y FUNCIONES ESPECIALES

En las tablas siguientes se describe cada función disponible en la centralita.

5.1) PARAMETROS (PAr)			
MENU	FUNCIÓN	Min-Max-(Default)	MEMO
tcA	Tiempo de cierre automático. Activo solo con lógica "TCA"=ON. Al terminar el tiempo programado, la centralita comanda una maniobra de cierre.	1-240-(40s)	
tm1	Tiempo de trabajo del motor 1. Regula la duración máxima de la maniobra de apertura y cierre del motor 1. Se programará cerca de 4 segs. más respecto del tiempo de recorrido efectivo del automatismo.	5-180-(24s)	
tm2	Tiempo de trabajo del motor 2. Regula la duración máxima de la maniobra de apertura y cierre del motor 2. Se programará cerca de 4 segs. más respecto del tiempo de recorrido efectivo del automatismo.	5-180-(24s)	
tdno	Tiempo de retardo de apertura Mot.2 Regula el tiempo de retardo de apertura del motor 2 respecto al motor 1	0-15-(2s)	
tdnc	Tiempo de retardo del cierre Mot.1 Regula el tiempo de retardo del cierre del motor 1 respecto al motor 2	0-40-(3s)	
pn1	Par motor 1. Ajusta el par aplicado al motor 1. ¡RESPÉTENSE LAS NORMAS VIGENTES! <i>En los motores oleodinámicos llevar el valor al máximo (99). Utilizar las válvulas de by-pass para ajustar el par aplicado.</i>	1-99-(40%)	
pn2	Par motor 2. Ajusta el par aplicado al motor 2. ¡RESPÉTENSE LAS NORMAS VIGENTES! <i>En los motores oleodinámicos llevar el valor al máximo (99). Utilizar las válvulas de by-pass para ajustar el par aplicado.</i>	1-99-(40%)	
ps1	Ajusta el par aplicado al motor 1 durante la fase de ralentización en apertura y cierre. ¡RESPÉTENSE LAS NORMAS VIGENTES!	1-99-(70%)	
ps2	Ajusta el par aplicado al motor 2 durante la fase de ralentización en apertura y cierre. ¡RESPÉTENSE LAS NORMAS VIGENTES!	1-99-(70%)	
els	Tiempo activación contacto ELS/SRL. Al inicio de cada maniobra el contacto se cierra por el tiempo programado. Si programado en 0 efectúa la función luz de servicio, el contacto queda cerrado con motor en marcha o en pausa TCA, se abre con motor parado.	0-240-(90s)	

5.2) LÓGICAS (LóU)			
MENU	FUNCIÓN	ON-OFF-(Default)	MEMO
tcA	Habilita o deshabilita el cierre automático. On: cierre automático habilitado. Off: cierre automático deshabilitado.	(ON)	
ibl	Habilita o deshabilita la función de comunidad. On: función de comunidad habilitada. El impulso P.P. o del transmisor no tiene efecto durante la fase de apertura. Off: función de comunidad deshabilitada.	(OFF)	
scL	Habilita o deshabilita el cierre rápido. On: cierre rápido habilitado. Con cancela abierta o en fase de apertura la intervención de la fotocélula provoca el cierre automático al cabo de 3 segs. Activo sólo con TCA:ON Off: cierre rápido deshabilitado.	(OFF)	
SLd	Habilita o inhabilita la ralentización. On: Ralentización activa. La ralentización comienza aproximadamente 7 segundos antes de que termine el tiempo de trabajo configurado con los parámetros TM1/TM2. Off: Ralentización desactivada.	(ON)	
PP	Selecciona la modalidad de funcionamiento del "Pulsador P.P." y del transmisor. On: Funcionamiento: ABRE > CIERRA > ABRE > Off: Funcionamiento: ABRE > STOP > CIERRA > STOP >	(OFF)	
PrE	Habilita o deshabilita el pre-destello. On: Pre-destello habilitado. La lámpara destellante se activa 3 segundos antes de que arranque el motor. Off: Pre-destello deshabilitado.	(OFF)	
hAn	Habilita o inhabilita la función golpe de inversión On: Función habilitada. Antes de cada maniobra de apertura la central manda una maniobra de 2 segundos en dirección opuesta para facilitar el desenganche de la cerradura eléctrica. Off: Función desactivada.	(OFF)	
SPn	Habilita o deshabilita la función del punto de arranque. On: Punto de arranque habilitado. Al comenzar cada maniobra, el motor funciona por 2 segs. con el par máximo. Off: Punto de arranque deshabilitado.	(ON)	

mot	<p>Selecciona la modalidad de funcionamiento 1/2 motores: On: Sólo activo el motor 1. Función de utilizar en los siguientes casos: - por motor individual, conectar M1. - por dos motores sincronizados, por ejemplo puertas basculanti, conectar M1y M2. Off: Ambos motores activos.</p>	(OFF)	
cuAr	<p>Habilita o deshabilita los transmisores de código programable. IMPORTANTE: Los transmisores de código programable pueden utilizarse solo conjuntamente con los transmisores Rolling Code HCS. On: Receptor de radio habilitado exclusivamente para los transmisores Rolling Code (ARC o HCS, el primer transmisor ajusta la modalidad de funcionamiento). Off: Receptor habilitado para transmisores Rolling Code HCS y programable (autoaprendizaje y dip/switch).</p>	(ON)	
PhTc	<p>Selecciona la modalidad de funcionamiento de la entrada PHOT. ON: Entrada PHOT activa sólo en cierre. En cierre: la apertura del contacto causa la parada del motor y la inversión instantánea de la dirección de marcha (abre). OFF: Entrada PHOT activa tanto en apertura como en cierre. En apertura: la apertura del contacto causa la parada del motor, cuando la fotocélula queda destapada, el motor vuelve a arrancar en apertura. En cierre: la apertura del contacto causa la parada del motor cuando la fotocélula queda destapada, el motor invierte la dirección de marcha (abre).</p>	(OFF)	
oPcL	<p>Habilita o inhabilita la entrada PP como ABRE y la entrada PED como CIERRA. On: Entrada PP habilitada como ABRE y entrada PED habilitada como CIERRA. Off: entrada PP y PED activas con su propia función.</p>	(OFF)	
2ch	<p>Selecciona la modalidad de funcionamiento de la entrada 2CH/TX. On: La salida está controlada por el segundo canal radio de la receptora incorporada. Para la memorización de los transmisores véase el menú "RADIO" Off: La salida está configurada para la conexión de las fotocélulas en la modalidad de comprobación fotocélulas (PHOTO TEST), como indicado en el esquema de conexión, Fig.1.</p>	(ON)	
bb	<p>Activa o desactiva la función de empuje en cierre. Sólo con lógica SLD:ON On: El último segundo de la maniobra en la fase de cierre es efectuado a velocidad normal (desactivando la ralentización) para facilitar un mejor enganche de la cerradura eléctrica. Off: Función desactivada.</p>	(OFF)	
SErL	<p>Activa o desactiva el funcionamiento biestable de la salida ELS/SRL (bornes 12-13) asociada con el 2° canal radio. On: funcionamiento biestable de la salida ELS/SRL activa. La activación del 2° canal radio activa/desactiva la salida en los bornes 12-13. OFF: funcionamiento normal de la salida ELS/SRL con arreglo al parámetro TLS.</p>	(OFF)	
rEn	<p>Habilita o inhabilita la introducción remota de los radiotransmisores (véase párrafo APRENDIZAJE REMOTO). On: Introducción remota habilitada Off: Introducción remota inhabilitada</p>	(ON)	

5.3) RADIO (rAd I)

MENU	FUNCIÓN
pp	<p>Al seleccionar esta función, el receptor queda a la espera (PUSH) de un código transmisor que se asigna a la función paso-paso. Presione la tecla del transmisor que se trata de asignar a esta función. Si el código es válido, se almacena y aparece el mensaje oH Si el código no es válido, se muestra el mensaje Err.</p>
2ch	<p>Al seleccionar esta función, el receptor queda a la espera (PUSH) de un código transmisor que se asigna al segundo canal de radio. Presione la tecla del transmisor que se trata de asignar a esta función. Si el código es válido, se almacena y aparece el mensaje oH Si el código no es válido, se muestra el mensaje Err.</p>
PEd	<p>Al seleccionar esta función, el receptor queda a la espera (PUSH) de un código transmisor que se asigna a la función de apertura peatonal. Presione la tecla del transmisor que se trata de asignar a esta función. Si el código es válido, se almacena y aparece el mensaje oH Si el código no es válido, se muestra el mensaje Err.</p>
CLr	<p>Al seleccionar esta función, el receptor queda a la espera (PUSH) de un código transmisor para borrar de la memoria. Si el código es válido, se borra y aparece el mensaje oH Si el código no es válido o no está presente en memoria, se muestra el mensaje Err.</p>
rEr	<p>Borra completamente la memoria del receptor. Se solicita la confirmación de la operación. Al seleccionar esta función, el receptor queda a la espera (PUSH) de que se presione nuevamente el PGM para confirmar la operación. Una vez que se termina de borrar, se muestra el mensaje oH.</p>

5.4) NÚMERO DE CICLOS (nñRn)

Visualiza el número de ciclos completos (abre+cierra) efectuados por la automatización.

Al presionar el pulsador <PG> por primera vez, se visualizan las primeras 4 cifras, y presionándolo otra vez, las últimas 4. Ej. <PG> 00 12 >>>
<PG> 3456: efectuados 123.456 ciclos.

5.5) RESET (rE5)

REACTIVACIÓN de la centralita. ¡CUIDADO!: Restablece los valores de default de la centralita.

Al apretar el pulsador <PG> por primera vez, destella la sigla rE5, presionando el pulsador <PG> otra vez, se reactiva la centralita.

Nota: No se borran los transmisores del receptor ni la contraseña de acceso.

5.6) CÓDIGO DE PROTECCIÓN (codE)

Permite introducir un código de protección de acceso a la programación de la central.

Se puede introducir un código alfanumérico de cuatro caracteres utilizando los de 0 a 9 y las letras A-B-C-D-E-F.

En cualquier momento es posible anular la operación de introducción del código, pulsando simultáneamente las teclas + y -. Una vez insertada la contraseña se puede actuar sobre la central, en entrada y en salida de la programación, para un tiempo de aproximadamente 10 minutos, a fin de consentir la ejecución de las operaciones de ajuste y test de las funciones.

El valor por omisión es 0000 (cuatro ceros) e indica la ausencia de un código de protección.

Sustituyendo el código 0000 por cualquier otro código se habilita la protección de la central, impidiendo el acceso a todos los menús. Si se desea introducir un código de protección, proceder como sigue:

- seleccionar el menú Code y pulsar OK.
- se muestra el código 0000, también si ya se ha ingresado precedentemente un código de protección.
- con las teclas + y - se puede modificar el valor del carácter intermitente.
- con la tecla OK se confirma el carácter intermitente y se pasa al siguiente.
- después de haber ingresado los 4 caracteres aparece un mensaje de confirmación "CONF".
- al cabo de unos segundos se vuelve a mostrar el código 0000
- es necesario volver a confirmar el código de protección precedentemente ingresado, a fin de evitar ingresos involuntarios.

Si el código corresponde al precedente, se muestra un mensaje de confirmación "oH"

La central sale automáticamente de la fase de programación y, para acceder de nuevo a los menús, será necesario ingresar el código de protección memorizado.

IMPORTANTE: APUNTAR el código de protección y GUARDARLO EN UN SITIO SEGURO para futuros mantenimientos.

Para quitar un código de una central protegida, bastará con entrar a la programación con la contraseña y asignar el código al valor por defecto 0000.

SI SE EXTRAVÍA EL CÓDIGO ES NECESARIO DIRIGIRSE AL SERVICIO TÉCNICO AUTORIZADO PARA QUE EFECTÚE EL RESTABLECIMIENTO TOTAL DE LA CENTRAL.

6) CENTRAL DE MANDO COMPATIBLE ARC

IMPORTANTE, LEA CON ATENCIÓN:

El receptor radio presente en este producto es compatible con los nuevos transmisores ARC (Advanced Rolling Code) que gracias a la codificación de 128 bit, garantizan seguridad superior a prueba de copia.

La memorización de los nuevos transmisores ARC es del todo análoga a la de los transmisores Rolling Code con codificación HCS, pero es necesario tener presente que:

- 1) Los transmisores ARC y Rolling Code HCS no pueden ser memorizados en un solo receptor.
- 2) El primer transmisor memorizado establece la tipología de transmisor a utilizarse a continuación. Si el primer transmisor memorizado es ARC, no será posible memorizar transmisores Rolling Code HCS, y viceversa.
- 3) Los transmisores de código fijo pueden ser utilizados solo en combinación con los transmisores Rolling Code HCS, poniendo la lógica CVAR en OFF. Por lo tanto no pueden utilizarse en combinación con los transmisores ARC. Si el primer transmisor Rolling Code memorizado es un ARC la lógica CVAR es sin influencia.
- 4) Si se desea cambiar tipología de transmisores es necesario proceder a un reset del receptor.

7) DISPLAY LCD

Si fuese necesario dar la vuelta a la centralita para consentir la entrada de los cables, es posible voltear 180° la visualización del display LCD:

- Corte la alimentación de red
- Pulse PGM
- Manteniendo pulsado PGM, restablezca la alimentación de red
- Mantenga pulsado PGM (unos 5 s) hasta que aparece la versión software, volteada 180°.

Proceda normalmente con la programación.

8) MENSAJES DE ERROR

ERR1: Error fotocélulas, presencia de obstáculo o fotocélulas no alimentadas.

9) APRENDIZAJE REMOTO DE TRANSMISORES

Si se dispone de un transmisor ya memorizado en la receptora, es posible efectuar el aprendizaje radio remoto (sin que sea necesario acceder a la central).

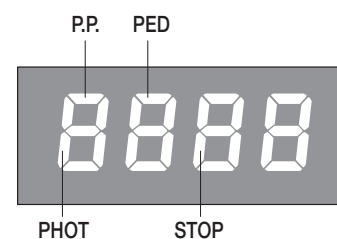
IMPORTANTE: El procedimiento debe ser efectuado con hojas en apertura durante la pausa TCA.

Proceder como sigue:

- 1 Presionar el botón oculto del transmisor ya memorizado.
- 2 Presionar, dentro de 5s, el botón del transmisor ya memorizado correspondiente al canal a asociar con el nuevo transmisor. Se enciende el intermitente.
- 3 Presionar dentro de 10s el botón oculto del nuevo transmisor.
- 4 Presionar, dentro de 5s, el botón del nuevo transmisor a asociar con el canal elegido en el punto 2. El intermitente se apaga.
- 5 La receptora memoriza el nuevo transmisor y sale inmediatamente de la programación.

10) DIAGNÓSTICO

En el caso de anomalías de funcionamiento es posible visualizar, pulsando la tecla + ó -, el estado de todas las entradas (final de carrera, comando y seguridad). Con cada entrada está asociado un segmento del display que, en caso de activación, se enciende, según el esquema siguiente.



INFORMACJE OGÓLNE

Zabrania się używania produktu do celów i w sposób inny niż przewidziane w niniejszym podręczniku. Nieprawidłowe używanie może spowodować uszkodzenie produktu i stanowić zagrożenie dla osób i rzeczy.

Nie bierze się na siebie żadnej odpowiedzialności za nieprzestrzeganie reguł dobrej techniki budowlanej przy realizacji bram, a także w przypadku odkształceń, które mogłyby powstać w trakcie użytkowania. Przechowywać niniejszy podręcznik do przyszłego użytku.

INSTRUKCJA INSTALATORA

Niniejszy podręcznik przeznaczony jest wyłącznie dla wykwalifikowanego personelu w celu instalacji i konserwacji bram automatycznych.

Montaż należy powierzyć osobom o odpowiednich umiejętnościach (zawodowy monter, zgodnie z wymogami normy EN12635), które stosują się do Zasad Technicznych oraz do obowiązujących przepisów. Sprawdzić, czy konstrukcja bramy jest odpowiednia do zautomatyzowania.

Instalator zobowiązany jest do udzielenia wszelkich informacji dotyczących działania w trybie automatycznym, ręcznym i w przypadku zaistnienia stanu alarmowego automatyzacji i wręczyć użytkownikowi instalacji instrukcję użytkowania.

UWAGI OGÓLNE

Nie można pozostawiać opakowania w miejscach dostępnych dla dzieci, ponieważ może to być niebezpieczne. Nie pozostawiać opakowania w środowisku, tylko podzielić na poszczególne kategorie odpadów (n.p. karton, polistyrol) i zlikwidować je zgodnie z obowiązującymi przepisami miejscowymi. Nie zezwalać dzieciom na zabawę urządzeniami sterującymi produktem. Przechowywać piloty w miejscu niedostępnym dla dzieci.

Ten produkt nie jest przeznaczony do użytkowania przez osoby (w tym dzieci) o ograniczonych zdolnościach fizycznych, zmysłowych lub umysłowych, lub też nieposiadające odpowiedniej wiedzy, z wyjątkiem sytuacji, gdy znajdują się one pod nadzorem osób odpowiedzialnych za ich bezpieczeństwo lub zostały przez nie poinstruowane na temat użycia produktu.

Zastosować wszystkie zabezpieczenia (fotokomórki, czułe listwy, itp.) niezbędne do ochrony danego obszaru przed uderzeniem, przygnieceniem, wciągnięciem, przecięciem. Należy uwzględnić obowiązujące przepisy i dyrektywy, zasady techniczne, sposób eksploatacji, otoczenie montażowe, zasadę działania urządzenia oraz siły wytwarzane przez automatykę. Podczas instalacji należy wykorzystać zabezpieczenia i sterowniki spełniające wymogi norm EN 12978 i EN12453. Używać wyłącznie oryginalnych akcesoriów i części zamiennych; stosowanie nieoryginalnych części powoduje wykluczenie produktu z gwarancji przewidzianej w certyfikacie Gwarancyjnym. Wszystkie części, mechaniczne i elektryczne, wchodzące w skład mechanizmu muszą odpowiadać wymogom obowiązujących przepisów i posiadać oznakowanie CE.

BEZPIECZEŃSTWO ELEKTRYCZNE

Należy przewidzieć w sieci wyłącznik/odłącznik sekcyjny wielobiegunowy, gdzie odległość rozwarcia między stykami będzie równa lub większa 3 mm. Sprawdzić, czy przed instalacją elektryczną jest odpowiedni wyłącznik dyferencjalny i zabezpieczenie przed przetężeniem.

Niektóre typologie instalacji wymagają podłączenia skrzydła do uziemienia zgodnego z obowiązującymi normami bezpieczeństwa. Podczas prac instalacyjnych, konserwacji i naprawy, przed przystąpieniem do prac na częściach elektrycznych należy odciąć zasilanie.

Wyjąć również ewentualne baterie zapasowe, jeżeli są. Instalacja elektryczna i tryb funkcjonowania muszą być zgodne z obowiązującymi normami. Przewody zasilane różnym napięciem muszą być materialnie oddzielone, albo odpowiednio izolowane dodatkową izolacją o grubości co najmniej 1 mm. W pobliżu zacisków przewody muszą być umocowane dodatkowym zaciskiem.

Podczas prac instalacyjnych, konserwacji i naprawy, przed przystąpieniem do prac na częściach elektrycznych należy odciąć zasilanie.

Przed przywróceniem napięcia należy dokładnie sprawdzić wszystkie połączenia elektryczne. Nieużywane wejścia N.C. należy zmostkować.

ELIMINACJA I DEMOLOWANIE

Jak wskazuje znajdujący się obok symbol, zabrania się wyrzucania niniejszego wyrobu razem z odpadami gospodarstw domowych, gdyż niektóre komponenty składowe mogłyby okazać się szkodliwe dla środowiska naturalnego i zdrowia ludzkiego, jeżeli nie zostałyby prawidłowo usunięte. Zużyte urządzenie powinno być, zatem, dostarczone do odpowiednich ośrodków zajmujących się selektywną zbiórką odpadów lub do sklepu w chwili zakupu nowego, równoważnego urządzenia.

Nielegalne usunięcie odpadów przez użytkownika powoduje zastosowanie sankcji administracyjnych przewidzianych przez obowiązujące przepisy.

Opisy i ilustracje znajdujące się w niniejszym podręczniku podane są wyłącznie przykładowo. Pozostawiając niezmienione istotne charakterystyki techniczne produktu, producent zastrzega sobie prawo do wprowadzania każdej zmiany o charakterze technicznym, konstrukcyjnym lub handlowym, bez konieczności modyfikowania niniejszej publikacji.

DANE TECHNICZNE

Zasilanie sieciowe	230 Vac 50/60 Hz (115Vac 50/60 Hz do HEADY 115)
Wyjście silnika	1/2 silnik 230Vac (115V do HEADY 115)
Maksymalna moc silnika	500W + 500W
Wyjście zasilania dodatkowych	maks. 24Vdc 500mA
Stopień zabezpieczenia	IP54
Temperatura działania	-20°C / +50°C
Odbiornik radio	433,92 MHz wbudowany i konfigurowalny
Liczba kodów, które mogą być zapisane	64

1) CENTRALKA STERUJĄCA HEADY

1.1) FUNKCJE WEJŚĆ/WYJŚĆ

Ilość zacisków	Funkcja	Opis
L-N-GND	Zasilanie	Wejście zasilania sieciowego: HEADY:230Vac 50/60Hz (/1-Faza/2-Neutralny 3-GND) HEADY115: 115Vac 50/60Hz (/1-Faza/2-Neutralny 3-GND)
4-5	Sygnalizator świetlny	Podłączenie sygnalizatora świetlnego maks. 230Vac 40W lub maks. 115Vac 40W do HEADY 115.
6-7-8	Silnik 2	Podłączenie silnika 2: (6-praca/7-Kom/8-praca)
9-10-11	Silnik 1	Podłączenie silnika 1: (9-praca/10-Kom/11-praca)
12-13	ELS/SRL	Styk bez napięcia N.O. dla dodatkowego oświetlenia lub zamka elektrycznego. Zobacz parametr TLS.
14-15	24 Vac	Wyjście zasilania osprzętu maks. 24Vac/0,5A
16-17	SCA	Styk bez napięcia N.O. do kontrolki otwarcia bramy. Styk jest zamknięty przy otwartej bramie, miga podczas fazy manewru i jest otwarty przy zamkniętej bramie.
18-19	2CH/TX.	Wyjście drugiego kanału radiowego wbudowanego odbiornika lub zasilanie fotokomórek w trybie kontroli fotokomórek (Photo Test). Styk bez napięcia N.O. bez napięcia. Zobacz schemat połączeniowy Rys. 1
20-21	Antena	Podłączenie anteny karty radioodbiornika typu zaczepowego (20-sygnal/21-ekran).
22	PED	Wejście przycisku nożnego (styk N.O.). Wykonuje pełne otwarcie tylko silnika 1.
23	Krokowo	Wejście przycisku krokowego (styk N.O.). Zobacz uk.logiczny PP.
24	STOP	Wejście przycisku STOP (styk N.C.)
25	PHOT	Wejście aktywnej fotokomórki w położeniu otwarcia i/lub zamknięcia (styk N.C.). Zobacz uk.logiczny PHTC.
26	COM	Wspólne dla wejść sterowania.

Centralka ma wbudowany moduł radiowy służący do odbioru sygnałów zdalnych pilotów ze zmiennym kodem, z kodem ARC (Advanced Rolling-Code) lub z kodem stałym, o częstotliwości 433.92MHz.

2) BEZPIECZNIKI

F1: F6.3A (230Vac) / F10A (115Vac) - Ochrona silnika

F2: T100mA (230Vac) - T200mA (115Vac) - Ochrona głównego transformatora

3) SPRAWDZANIE POŁĄCZEŃ

- 1) Odłączyć zasilanie.
- 2) Odsprzęglić ręcznie skrzydła bramy, przesunąć na pozycję do około połowy biegu, a następnie zablokować.
- 3) Włączyć zasilanie.
- 4) Przy pomocy przycisku lub pilota dać polecenie przesuwu typu posuw-posuw.
- 5) Podczas fazy otwierania skrzydła bramy powinny poruszać się. Gdyby tak się nie stało, należy zamienić przewody biegu silnika. (9<>11 dla silnika M1 i 6<>8 dla silnika M2) .

4) PROGRAMOWANIE

Programowanie różnych funkcji centralki dokonywane jest za pomocą wyświetlacza LCD, znajdującego się na pulpicie centralki, wprowadzając, opisane poniżej, obrane wartości do menu programowania.

Menu z parametrami pozwala nastawić jedną wartość numeryczną dla jednej funkcji, w sposób analogiczny do trimera regulacyjnego.

Menu logiki umożliwia włączanie lub wyłączanie jednej z funkcji, w sposób analogiczny do nastawiania jednego z dip-switch.

Inne funkcje specjaln występują po menu parametrów i menu logiki i mogą zmieniać się one w zależności od rodzaju centralki lub rodzaju kontroli wykonywanej przez software.

4.1) BY WEJŚĆ NA STRONĘ PROGRAMOWANIA NALEŻY

- 1 – Nacisnąć przycisk <PG>, display wyświetla pierwsze menu z Parametrami "PAR".
- 2 – Wybrać za pomocą przycisku <+> lub <-> menu do zaprogramowania.
- 3- Nacisnąć przycisk <PG>, display wyświetla pierwszą dostępną w menu funkcję.
- 4 – Wybrać za pomocą przycisku <+> lub <-> funkcję do zaprogramowania.
- 5 – Nacisnąć przycisk <PG>, display wyświetla aktualną nastawioną wartość dla wyselekcjonowanej funkcji.
- 6 – Wyselekcjonować za pomocą przycisku <+> lub <-> wartość którą zamierza się przydzielić funkcji.
- 7 - Nacisnąć <PG>, display wyświetla skrót "PRG" sygnalizujący wykonanie zaprogramowania.

UWAGI

Jednoczesne naciśnięcie przycisków <+> i <-> pełni wewnątrz menu funkcję umożliwiającą powrót do menu nadrzędnego bez wprowadzania zmian. Jednoczesne naciśnięcie przycisków <+> i <-> podczas wyłączonego wyświetlacza pokazuje wersję software'a kasety. Przytrzymując naciśnięty przycisk <+> lub przycisk <-> przyspiesza się wzrastanie/zmniejszanie się wartości. Po upływie 60s centralka wyłącza się z układu programowania i wyłącza wyświetlacz.

5) PARAMETRY, LOGIKA I FUNKCJE SPECJALNE

W poniższych tabelach opisane są poszczególne funkcje wykonywane przez centralkę.

5.1) PARAMETRY (PR-)			
MENU	FUNKCJA	MIN-MAX- (Default)	MEMO
TCR	Czas samozamykania. Działa tylko z logiką "TCA"=ON. Po upływie nastawionego czasu centralka włącza manewr zamykania.	1-240-(40s)	
TN1	Czas pracy silnika 1. Reguluje maksymalny czas trwania manewru otwierania i zamykania silnika 1. Musi on być nastawiony na czas o około 4 sek. dłuższy od czasu efektywnego biegu automatyzmu	5-180-(24s)	
TN2	Czas pracy silnika 2. Reguluje maksymalny czas trwania manewru otwierania i zamykania silnika 2. Musi on być nastawiony na czas o około 4 sek. dłuższy od czasu efektywnego biegu automatyzmu.	5-180-(24s)	
TdNo	Czas opóźnienia otwierania Sil.2 Reguluje czas opóźnienia w otwieraniu silnika 2 względem silnika 1	0-15-(2s)	
TdNc	Czas opóźnienia zamykania Sil.1 Reguluje czas opóźnienia w zamykaniu silnika 1 względem silnika 2	0-40-(3s)	
PN1	Moment silnika 1. Reguluje moment dla silnika 1. NALEŻY PRZESTRZEGAĆ OBOWIĄZUJĄCYCH PRZEPISÓW! <i>W silnikach hydraulicznych ustawić na maksymalną wartość (99). Użyć zaworów obejściowych do wyregulowania stosowanego momentu.</i>	1-99-(40%)	
PN2	Moment silnika 2. Reguluje moment dla silnika 2. NALEŻY PRZESTRZEGAĆ OBOWIĄZUJĄCYCH PRZEPISÓW! <i>W silnikach hydraulicznych ustawić na maksymalną wartość (99). Użyć zaworów obejściowych do wyregulowania stosowanego momentu.</i>	1-99-(40%)	
PS1	Reguluje moment sił działających na silnik 1 podczas fazy zwolnienia biegu przy otwieraniu/zamykaniu. NALEŻY PRZESTRZEGAĆ OBOWIĄZUJĄCYCH PRZEPISÓW!	1-99-(70%)	
PS2	Reguluje moment sił działających na silnik 2 podczas fazy zwolnienia biegu przy otwieraniu/zamykaniu. NALEŻY PRZESTRZEGAĆ OBOWIĄZUJĄCYCH PRZEPISÓW!	1-99-(70%)	
ELS	Czas aktywacji styku ELS/SRL. Na początku każdego manewru, styk zamyka się na ustalony okres czasu. Jeżeli wartość jest ustawiona na 0 to spełnia funkcję oświetlenia roboczego, styk pozostaje zamknięty przy pracującym silniku lub ustawia się w położeniu pauzy TCA, otwiera się przy wyłączonym silniku.	0-240-(90s)	
5.2) LOGIKA (L.O.)			
MENU	FUNKCJA	ON-OFF- (Default)	MEMO
TCR	Włącza lub wyłącza samozamykanie On: samozamykanie włączone Off: samozamykanie wyłączone	(ON)	
IBL	Włącza lub wyłącza funkcję zbiorczą. On: funkcja zbiorcza włączona. Impuls P.P. lub przekaźnikowy nie ma wpływu podczas fazy otwierania. Off: funkcja zbiorcza wyłączona.	(OFF)	
ScL	Włącza lub wyłącza zamykanie z wyprzedzeniem On: zamykanie z wyprzedzeniem włączone. Włączenie się fotokomórki przy otwartej bramie lub w fazie otwierania powoduje samozamykanie po 3 s. Działa tylko z TCA:ON Off: zamykanie z wyprzedzeniem wyłączone.	(OFF)	
SLd	Włącza lub wyłącza spowolnienie. On: Spowolnienie aktywne. Spowolnienie rozpoczyna się około 7 sekund przed zakończeniem czasu roboczego ustawionego za pomocą parametrów TM1/TM2. Off: Spowolnienie wyłączone.	(ON)	
PP	Wybiera sposób funkcjonowania "Przycisku P.P." i przekaźnika. On: Funkcjonowanie: OTWIERA > ZAMYKA > OTWIERA > Off: Funkcjonowanie: OTWIERA > STOP > ZAMYKA > STOP >	(OFF)	
PrE	Włącza lub wyłącza wstępne miganie. On: Wstępne miganie włączone. Światło migające włącza się o 3s wcześniej przed ruszeniem silnika. Off: Wstępne miganie wyłączone.	(OFF)	
hAN	Włącza lub wyłącza funkcję zmiany kierunku On: Funkcja aktywna. Przed każdym manewrem otwarcia, centralka wydaje polecenie wykonania manewru 2s w kierunku przeciwnym w celu ułatwienia otwarcia elektrycznego zamka. Off: Funkcja wyłączona.	(OFF)	
SPn	Włącza lub wyłącza funkcję rozruchu. On: Rozruch aktywny. Podczas każdego rozpoczynania manewru przez 2s silnik funkcjonuje wg maksymalnego momentu. Off: Rozruch wyłączony.	(ON)	

inot	Wybierz tryb działania silników 1/2 On: Aktywny tylko silnik 1. Funkcji tej należy używać w następujących przypadkach: - przy jednym silniku należy poB czy M1. - przy dwu silnikach zsynchronizowanych (na przykład przy drzwiach uchylonych), poB czy M1 e M2. Off: Aktywne obydwa silniki.	(OFF)	
cuAr	Włącza lub wyłącza nadajniki z programowalnym kodem. WAŻNE: Nadajniki z programowalnym kodem mogą być wykorzystywane wyłącznie w połączeniu z nadajnikami Rolling Code HCS. On: Odbiornik radiowy jest przystosowany wyłącznie do odbioru sygnałów z nadajników Rolling Code (ARC lub HCS – pierwszy nadajnik ustala tryb działania). Off: Odbiornik przystosowany do odbioru sygnałów z nadajników Rolling Code HCS jest możliwy do zaprogramowania (tryb automatycznego przyzuczenia i DIP/switch).	(ON)	
Phctc	Wybiera tryb działania wejścia PHOT C. On: Wejście PHOT C aktywne tylko przy zamykaniu. Podczas zamykania: otwarcie zestyku powoduje zatrzymanie silnika i natychmiastowe odwrócenie kierunku biegu (otwiera). Off: Wejście PHOT C aktywne zarówno przy otwieraniu jak i zamykaniu. Podczas otwierania: otwarcie zestyku powoduje zatrzymanie silnika, w momencie kiedy fotokomórka będzie wolna, silnik uruchamia się dla funkcji otwierania. Podczas zamykania: otwarcie zestyku powoduje zatrzymanie silnika, w momencie kiedy fotokomórka będzie wolna, silnik odwraca kierunek biegu (otwiera).	(OFF)	
2ch	Wybierz tryb funkcjonowania wyjścia 2CH/TX. On: Wyjście jest sterowane przez drugi kanał radiowy wbudowanego odbiornika. Odnosnie zapamiętania ustawienia nadajników zobacz menu "RADIO" Off: Wyjście jest skonfigurowane w celu podłączenia fotokomórek w trybie ich kontroli (PHOTO TEST), jak przedstawiono na schemacie podłączeniowym Rys. 1.	(ON)	
bb	Aktywuje lub wyłącza funkcje docisku przy zamykaniu. Tylko w trybie SLD:ON On: Podczas ostatniej sekundy manewru w fazie zamykania funkcja ta wykonywana jest przy normalnej prędkości (ze zwalnianiem wyłączonym), żeby umożliwić lepsze zahaczenie zamka elektrycznego. Off: Funkcja wyłączona.	(OFF)	
SErL	Uruchamia lub wyłącza funkcjonowanie dwustabilne wyjścia ELS/SRL (zaciski 12-13) przypisanego do 2 kanału radiowego. On: funkcjonowanie dwustabilne wyjścia ELS/SRL jest aktywne. Uruchomienie 2 kanału radiowego włącza/wyłącza wyjście na zaciskach 12-13. OFF: normalne funkcjonowanie wyjścia ELS/SRL na podstawie parametru TLS.	(OFF)	
rEn	Włącza lub wyłącza zdalne uruchamianie radionadajników (zobacz rozdział USTAWIANIE ZDALNEJ FUNKCJI). On: Zdalne uruchamianie aktywne. Off: Zdalne uruchamianie wyłączone.	(ON)	

5.3) RADIO (RAD)

MENU	FUNZIONE
PP	Po wybraniu tej funkcji odbiornik przechodzi w tryb oczekiwania (PU5h) na kod nadajnika, który będzie przypisany do funkcji krok-krok. Nacisnąć klawisz nadajnika, który ma być przypisany do tej funkcji. Jeśli kod jest prawidłowy, zostaje on zapamiętany i pojawia się komunikat oH. Jeśli kod nie jest prawidłowy, pojawia się komunikat Err.
2ch	Po wybraniu tej funkcji odbiornik przechodzi w tryb oczekiwania (PU5h) na kod nadajnika, który będzie przypisany do drugiego kanału radiowego. Nacisnąć klawisz nadajnika, który ma być przypisany do tej funkcji. Jeśli kod jest prawidłowy, zostaje on zapamiętany i pojawia się komunikat oH. Jeśli kod nie jest prawidłowy, pojawia się komunikat Err.
PEd	Po wybraniu tej funkcji odbiornik przechodzi w tryb oczekiwania (PU5h) na kod nadajnika, który będzie przypisany do funkcji otwierania nożnego. Nacisnąć klawisz nadajnika, który ma być przypisany do tej funkcji. Jeśli kod jest prawidłowy, zostaje on zapamiętany i pojawia się komunikat oH. Jeśli kod nie jest prawidłowy, pojawia się komunikat Err.
clr	Po wybraniu tej funkcji odbiornik przechodzi w tryb oczekiwania (PU5h) na kod nadajnika, który ma być usunięty z pamięci. Jeśli kod jest prawidłowy, zostaje on usunięty i pojawia się komunikat oH. Jeśli kod nie jest prawidłowy lub nie ma go w pamięci, pojawia się komunikat Err.
rEr	Całkowicie kasuje pamięć odbiornika. Operacja wymaga potwierdzenia. Po wybraniu tej funkcji odbiornik przechodzi w tryb oczekiwania (PU5h) na ponowne przyciśnięcie PGM, które jest potwierdzeniem operacji. Po zakończeniu usuwania pojawia się komunikat oH.

5.4) LICZBĘ CAŁKOWITYCH CYKLI (rPr)

Ukazuje liczbę całkowitych cykli (otwiera+zamyka) wykonanych przez automatyzm.
Pierwsze naciśnięcie przycisku <PG>, ukazuje pierwsze 4 cyfry, drugie naciśnięcie ostatnie 4 cyfry. Np. <PG> 00 12 >>> <PG> 3456: wykonanych zostało 123.456 cykli.

5.5) RESET (rE5)

ZEROWANIE centrali. UWAGA! Przywraca dla centrali wartości default.
Pierwszy nacisk przycisku <PG> włącza światelko migające z napisem rE5, powtórne naciśnięcie przycisku <PG> wykonuje zerowanie centrali.
UWAGA: Nie są usuwane nadajniki z odbiornika ani hasło dostępu.

5.6) KODU ZABEZPIECZAJĄCEGO (CODE)

Umożliwia wpisanie kodu zabezpieczającego przed dostępem do funkcji programowania centralki.
Można wpisać kod alfanumeryczny obejmujący cztery znaki postługując się numerami od 0 do 9 i literami A-B-C-D-E-F.
Wartość fabryczna wynosi 0000 (cztery zera) i wskazuje na brak kodu zabezpieczającego.
W każdym momencie można anulować czynność wpisywania kodu poprzez równoczesne naciśnięcie klawiszy + i -. Po wpisaniu hasła można wykonywać czynności na centralce, wchodząc i wychodząc z trybu programowania przez okres około 10 minut tak, aby umożliwić wykonanie czynności regulacyjnych i testu funkcjonowania.
Zastępując kod 0000 jakimkolwiek innym kodem, włącza się zabezpieczenie centralki, uniemożliwiając dostęp do całego menu. Jeżeli chce się wpisać kod bezpieczeństwa, należy postępować, jak poniżej:
- zaznaczyć menu Code i nacisnąć OK.
- jest wyświetlany kod 0000, nawet jeżeli inny kod bezpieczeństwa został uprzednio wprowadzony.
- za pomocą klawiszy + i - można zmienić wartość migającego znaku.
- za pomocą klawisza OK potwierdza się migający znak i przechodzi się do kolejnego znaku.
- po wpisaniu 4 znaków pojawi się komunikat potwierdzający "CONF".
- po kilku sekundach jest ponownie wyświetlany kod 0000
- należy potwierdzić wprowadzony kod bezpieczeństwa tak, aby zapobiec przypadkowemu wpisaniu danych.
Jeżeli kod pokrywa się z kodem uprzednio wpisanym, zostanie wyświetlony komunikat potwierdzający "OK"
Centralka automatycznie opuszcza tryb programowania i aby ponownie uzyskać dostęp do menu będzie konieczne wpisanie zapisanego kodu bezpieczeństwa.
UWAGA WAŻNE: ODNOTOWAĆ kod bezpieczeństwa i PRZECHOWYWAĆ GO W BEZPIECZNYM MIEJSCU do celów kolejnych konserwacji.
Aby usunąć kod z zabezpieczonej centralki, należy wprowadzić kod dostępu, przejść do programowania i ustawić dla kodu wartość domyślną 0000.
W RAZIE ZGUBIENIA KODU NALEŻY ZWRÓCIĆ SIĘ DO AUTORYZOWANEGO SERWISANTA
W CELU PRZEPROWADZENIA CAŁKOWITEGO SKASOWANIA CENTRALKI.

6) CENTRALA STERUJĄCA KOMPATYBILNA Z ARC

WAŻNE! PRZECZYTAJ UWAGNIE PONIŻSZĄ INSTRUKCJĘ:

Znajdujący się w opisanym produkcie odbiornik radiowy jest kompatybilny z nowymi nadajnikami ARC (Advanced Rolling Code), które dzięki 128-bitowemu kodowaniu zapewniają większe zabezpieczenie przed klonowaniem.

Programowanie kodów w nowych nadajnikach ARC jest podobne do programowania zwykłych nadajników Rolling Code z układem HCS, ale warto przypomnieć, że:

- 1) Nadajniki ARC i Rolling Code HCS nie mogą być zaprogramowane dla tego samego odbiornika.
- 2) Pierwszy zaprogramowany dla odbiornika nadajnik określa rodzaj nadajników, które będą mogły być użyte później. Jeśli na przykład pierwszy zaprogramowany nadajnik jest typu ARC, wówczas nie będzie możliwe późniejsze zakodowanie nadajników typu Rolling Code HCS i odwrotnie.
- 3) Nadajniki z kodem stałym mogą być użyte tylko w połączeniu z nadajnikami Rolling Code HCS, ustawiając logikę CVAR w położeniu OFF. Nie mogą więc być wykorzystane w połączeniu z nadajnikami ARC. Jeśli pierwszy zaprogramowany nadajnik Rolling Code jest rodzaju ARC, wówczas logika CVAR nie będzie istotna.
- 4) Jeżeli chcemy zmienić rodzaj nadajników, należy zresetować odbiornik.

7) WYŚWIETLACZ LCD

Jeżeli w celu umożliwienia wejścia kabli okaże się konieczne obrócenie centralki, to można obrócić o 180° tryb wyświetlania napisów na ekranie LCD:

- odciąć dopływ zasilania sieciowego
- nacisnąć PGM
- podtrzymując na pozycji wciśnięcia przycisk PGM, przywrócić zasilanie z sieci
- podtrzymać na pozycji wciśnięcia przycisk PGM (przez około 5s) do chwili pojawienia się na ekranie napisu z wersją oprogramowania obróconego o 180°.

Kontynuować normalnie programowanie.

8) KOMUNIKATY BŁĘDU

ERR1: Błąd fotokomórek, obecność przeszkody lub brak zasilania fotokomórek.

9) ZDALNE USTAWIANIE NADAJNIKÓW

Jeżeli dysponuje się już zapisanym w odbiorniku nadajnikiem można wykonać zdalne ustawianie radiowe (bez konieczności uzyskania dostępu do centralki).

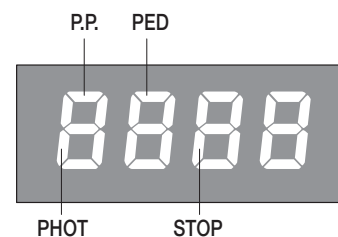
UWAGA WAŻNE: Procedura powinna być wykonana przy skrzydłach bramy w położeniu otwarcia podczas pauzy TCA.

Postępować w następujący sposób:

- 1 Nacisnąć ukryty klawisz uprzednio zapisanego nadajnika.
- 2 W ciągu 5s nacisnąć klawisz uprzednio zapisanego nadajnika odpowiadający kanałowi do przypisania do nowego nadajnika. Włącza się sygnalizator świetlny.
- 3 W ciągu 10s nacisnąć ukryty klawisz nowego nadajnika.
- 4 W ciągu 5s nacisnąć klawisz nowego nadajnika do przypisania do kanału wybranego w punkcie 2. Sygnalizator świetlny wyłącza się.
- 5 Odbiornik zapisuje nowy nadajnik i natychmiast wychodzi z trybu programowania.

10) DIAGNOSTYKA

W przypadku nieprawidłowego działania można wyświetlić poprzez wciśnięcie przycisku + lub - stan wszystkich wejść (wyłącznika krańcowego, sterowania i bezpieczeństwa). Każde wejście ma przypisany określony segment na wyświetlaczu, który zostaje podświetlony w przypadku aktywowania danego wejścia zgodnie z podanym poniżej schematem.



Dichiarazione di Conformità UE (DoC)

Nome del produttore: **Automatismi Benincà SpA**
Indirizzo: **Via Capitello, 45 - 36066 Sandrigo (VI) - Italia**
Telefono: **+39 0444 751030** . Indirizzo e-mail: **sales@beninca.it**
Persona autorizzata a costruire la documentazione tecnica: **Automatismi Benincà SpA**

Dichiara che il documento è rilasciato sotto la propria responsabilità e appartiene al seguente prodotto:

Tipo di prodotto: **Centrale di comando 230Vac**
Modello/Tipo: **HEADY Accessori: N/A**

Il prodotto sopraindicato risulta conforme alle disposizioni imposte dalle seguenti direttive:

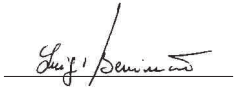
Direttiva 2014/53/EU
Direttiva 2011/65/EU

Sono state applicate le norme armonizzate e le specifiche tecniche descritte di seguito:

EETS EN 300 220-1 V3.1.1
ETSI EN 300 220-2 V3.1.1
ETSI EN 301 489-1 V2.1.1
ETSI EN 301 489-3 V2.1.1
EN 61000-6-2:2005, EN 61000-6-3:2007 + A1:2011
EN 60335-1:2012 + A11:2014; EN 60335-2-103:2015
50581:2012

Il Certificato di Conformità di questo documento corrisponde all'ultima revisione disponibile al momento della stampa e può risultare differente per esigenze editoriali dall'originale disponibile presso il produttore.

Benincà Luigi, Responsabile legale.
Sandrigo, 14/06/2018.



UE Declaration of Conformity (DoC)

Manufacturer's name: **Automatismi Benincà SpA**
Address: **Via Capitello, 45 - 36066 Sandrigo (VI) - Italia**
Telephone: **+39 0444 751030** . Email address: **sales@beninca.it**
Person authorised to draft the technical documentation: **Automatismi Benincà SpA**

Declare that the DOC is issued under our sole responsibility and belongs to the following product:

Product type: **Control box 230Vac**
Model/type: **HEADY Accessories: N/A**

The object of the declaration described above is in conformity with the relevant Union harmonization legislation:

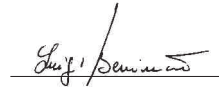
Directive 2014/53/EU
Directive 2011/65/EU

The following harmonized standards and technical specifications have been applied:

ETSI EN 300 220-1 V3.1.1
ETSI EN 300 220-2 V3.1.1
ETSI EN 301 489-1 V2.1.1
ETSI EN 301 489-3 V2.1.1
EN 61000-6-2:2005, EN 61000-6-3:2007 + A1:2011
EN 60335-1:2012 + A11:2014; EN 60335-2-103:2015
50581:2012

The certificate of conformity in this document corresponds to the last review available at the time of printing and could differ for editorial requirements from the original available from the manufacturer.

Benincà Luigi, Legal Officer.
Sandrigo, 14/06/2018.



EG-Konformitätserklärung (DoC)

Name des Herstellers: **Automatismi Benincà SpA**
Adresse: **Via Capitello, 45 - 36066 Sandrigo (VI) - Italia**
Telefon: **+39 0444 751030** E-Mail-Adresse: **sales@beninca.it**
Zur Erstellung der technischen Dokumentation berechnigte Person: **Automatismi Benincà SpA**

Erklärt, dass das Dokument unter alleiniger Verantwortung herausgegeben wurde und zu dem folgenden Produkt ge-hört:

Produkttypus: **Steuerung 230Vac**
Modell/Typus: **HEADY Zubehör: N/A**

Das oben genannte Produkt stimmt mit den Vorschriften der folgenden Richtlinien überein:

Richtlinie 2014/53/EU
Richtlinie 2011/65/EU

Die harmonisierten Normen und technischen Spezifikationen, die unten beschrieben werden, wurden angewandt:

ETSI EN 300 220-1 V3.1.1
ETSI EN 300 220-2 V3.1.1
ETSI EN 301 489-1 V2.1.1
ETSI EN 301 489-3 V2.1.1
EN 61000-6-2:2005, EN 61000-6-3:2007 + A1:2011
EN 60335-1:2012 + A11:2014; EN 60335-2-103:2015
50581:2012

Die in diesem Dokument vorliegende Konformitätserklärung entspricht der neuesten zum Druckzeitpunkt erhältlichen Revision und könnte aufgrund von verlegerischen Gründen vom beim Hersteller erhältlichen Original abweichen.

Benincà Luigi, Rechtsvertreter.
Sandrigo, 14/06/2018.



Déclaration CE de conformité (DoC)

Nom du producteur : **Automatismi Benincà SpA**
Adresse : **Via Capitello, 45 - 36066 Sandrigo (VI) - Italia**
Téléphone : **+39 0444 751030** Adresse e-mail: **sales@beninca.it**
Personne autorisée à construire la documentation technique : **Automatismi Benincà SpA**

Nous déclarons que le document est délivré sous notre propre responsabilité et qu'il appartient au produit suivant :

Type de produit : **Centrale de commande 230Vac**
Modèle/Type: **HEADY Accessoires : N/A**

Le produit mentionné ci-dessus est conforme aux dispositions établies par les directives suivantes :

Directive 2014/53/EU
Directive 2011/65/EU

Les normes harmonisées et les spécifications techniques décrites ci-dessous ont été appliquées :

ETSI EN 300 220-1 V3.1.1
ETSI EN 300 220-2 V3.1.1
ETSI EN 301 489-1 V2.1.1
ETSI EN 301 489-3 V2.1.1
EN 61000-6-2:2005, EN 61000-6-3:2007 + A1:2011
EN 60335-1:2012 + A11:2014; EN 60335-2-103:2015
50581:2012

Le certificat de conformité présent dans ce document correspond à la dernière révision disponible au moment de l'impression et pourrait différer pour des exigences éditoriales de l'original disponible chez le constructeur.

Benincà Luigi, Représentant Légal
Sandrigo, 14/06/2018.



Declaración CE de conformidad (DoC)

Nombre del productor: **Automatismi Benincà SpA**
Dirección: **Via Capitello, 45 - 36066 Sandrigo (VI) - Italia**
Teléfono: **+39 0444 751030** Dirección de correo electrónico: **sales@beninca.it**
Persona autorizada a producir la documentación técnica: **Automatismi Benincà SpA**

Declara que el documento ha sido emitido bajo la propia responsabilidad y pertenece al siguiente producto:

Tipo de producto: **Central de mando 230Vac**
Modelo/Tipo: **HEADY** Accesorios: **N/A**

El producto indicado arriba cumple con las disposiciones establecidas por las siguientes directivas:

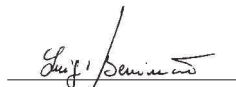
Directiva 2014/53/EU
Directiva 2011/65/EU

Han sido aplicadas las normas armonizadas y las especificaciones técnicas que se describen a continuación:

ETSI EN 300 220-1 V3.1.1
ETSI EN 300 220-2 V3.1.1
ETSI EN 301 489-1 V2.1.1
ETSI EN 301 489-3 V2.1.1
EN 61000-6-2:2005, EN 61000-6-3:2007 + A1:2011
EN 60335-1:2012 + A11:2014; EN 60335-2-103:2015
50581:2012

El certificado de conformidad presente en este documento corresponde a la última revisión disponible en el momento de la impresión y podría diferir por exigencias editoriales del original disponible en la sede del fabricante.

Benincà Luigi, Representante Legal.
Sandrigo, 14 /06/2018.



Deklaracja zgodności CE (DoC)

Nazwa producenta: **Automatismi Benincà SpA**
Adres: **Via Capitello, 45 - 36066 Sandrigo (VI) - Italia**
Telefon: **+39 0444 751030** Adres e-mail: **sales@beninca.it**
Osoba upoważniona do stworzenia dokumentacji technicznej: **Automatismi Benincà SpA**

Oświadcza, że dokument został wydany na własną odpowiedzialność i dotyczy produktu:

Rodzaj produktu: **Centralka sterowania 230Vac**
Model/Typ: **HEADY** Akcesoria: **N/A**

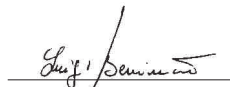
Wyżej wskazany produkt spełnia wymagania dyrektyw:
Dyrektywy 2014/53/EU
Dyrektywy 2011/65/EU

Uwzględniono normy zharmonizowane i zastosowano niżej wskazane specyfikacje techniczne:

ETSI EN 300 220-1 V3.1.1
ETSI EN 300 220-2 V3.1.1
ETSI EN 301 489-1 V2.1.1
ETSI EN 301 489-3 V2.1.1
EN 61000-6-2:2005, EN 61000-6-3:2007 + A1:2011
EN 60335-1:2012 + A11:2014; EN 60335-2-103:2015
50581:2012

Certyfikat zgodności znajdujący się w niniejszym dokumencie odpowiada ostatniej aktualizacji dostępnej w momencie wydruku i może się różnić ze względów wydawniczych od oryginału dostępnego u producenta.

Benincà Luigi, Przedstawiciel prawny.
Sandrigo, 14/06/2018.



BENINCA[®]

AUTOMATISMI BENINCA[®] SpA - Via Capitello, 45 - 36066 Sandrigo (VI) - Tel. 0444 751030 r.a. - Fax 0444 759728
